

KÄRCHER

CV 38/2, CV 38/2 Adv
CV 48/2, CV 48/2 Adv



Deutsch	5
English	10
Français	16
Italiano	21
Español	26
Português	31
Nederlands	36
Türkçe	41
Svenska	46
Suomi	51
Norsk	56
Dansk	61
Eesti	66
Latviešu	71
Lietuviškai	76
Polski	81
Magyar	86
Čeština	91
Slovenčina	96
Slovenščina	101
Românește	106
Hrvatski	111
Srpski	116
Ελληνικά	121
Русский	127
Українська	133
Български	139



**Register
your product**
www.kaercher.com/welcome

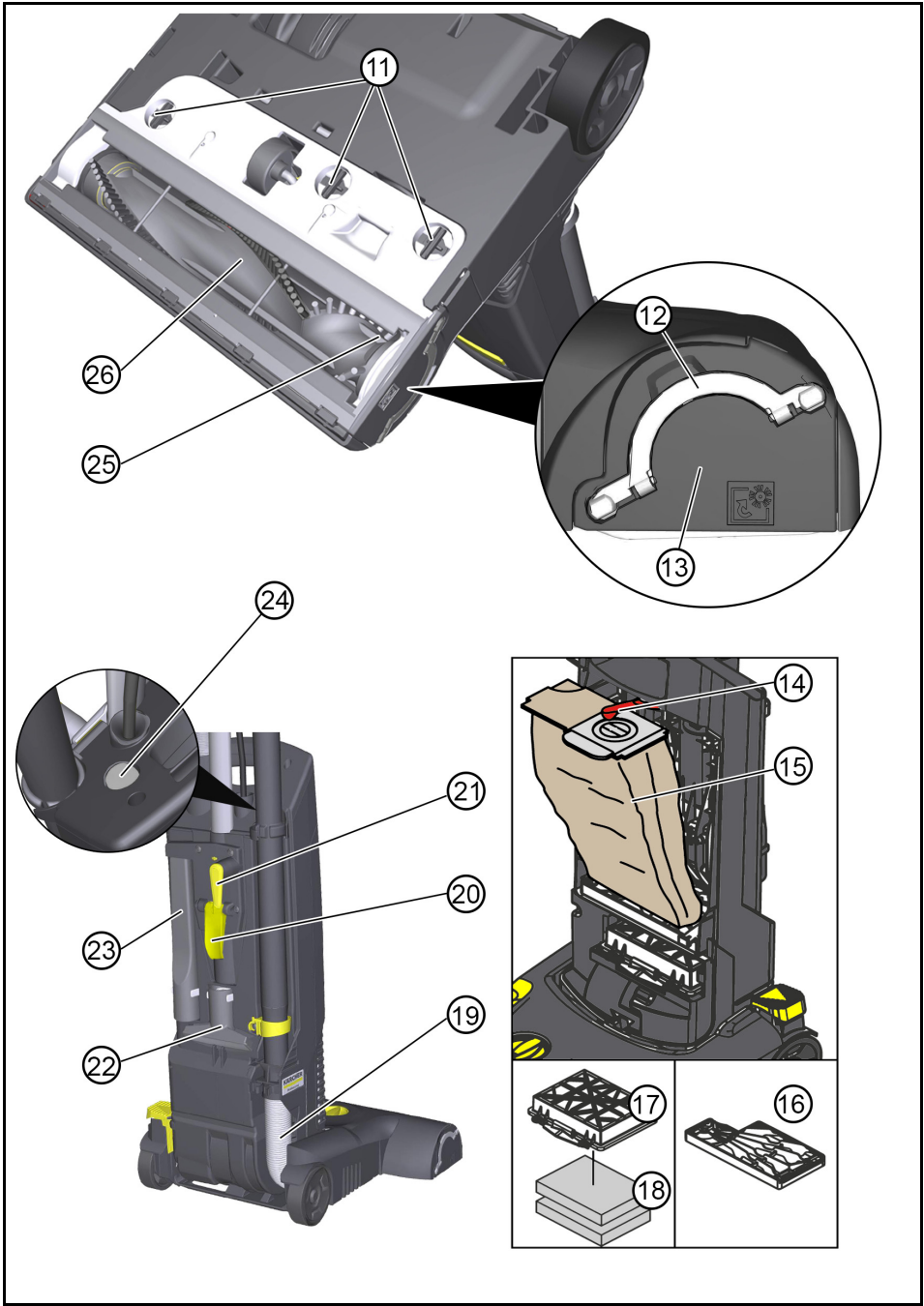


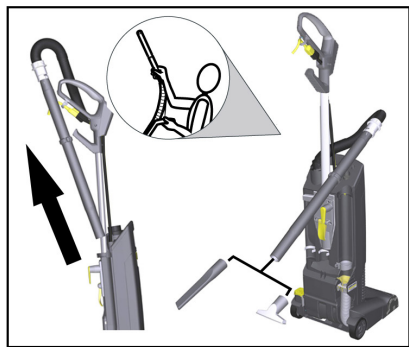
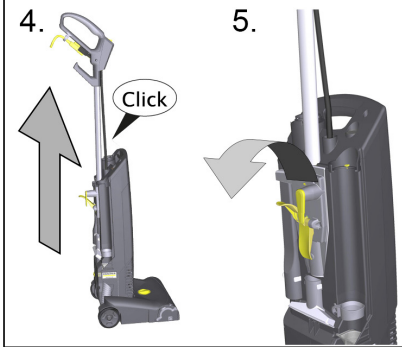
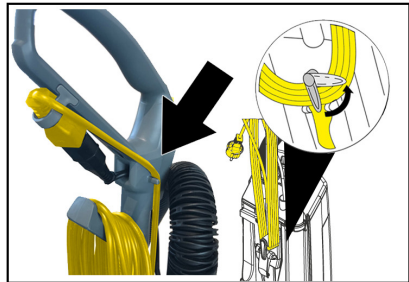
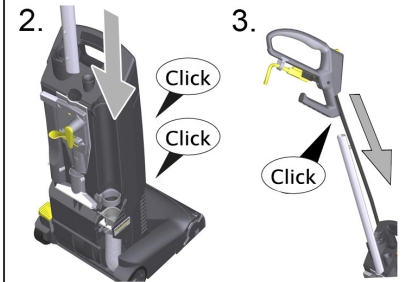
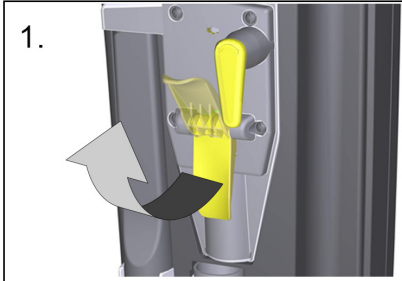
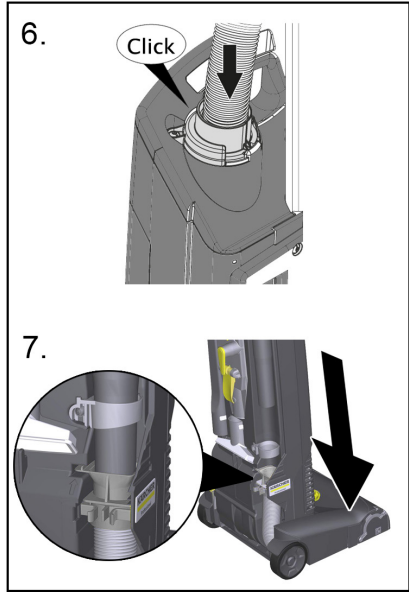
59697970 (03/24)

EU 6.650-622.0
GB 6.650-641.0
EU Adv 6.650-915.0



EU/GB 6.650-913.0







Inhalt

Allgemeine Hinweise	5
Umweltschutz	5
Bestimmungsgemäße Verwendung	5
Symbole auf dem Gerät	5
Geräteelemente	5
Montage	6
Inbetriebnahme	6
Betrieb	6
Transport	6
Lagerung	6
Pflege und Wartung	7
Hilfe bei Störungen	7
Garantie	8
Zubehör und Ersatzteile	8
EU-Konformitätserklärung	8
Technische Daten	9


Allgemeine Hinweise


  Lesen Sie vor der ersten Benutzung des Geräts diese Originalbetriebsanleitung und die beiliegenden Sicherheitshinweise. Handeln Sie danach.

Bewahren Sie beide Hefte für späteren Gebrauch oder für Nachbesitzer auf.

- Bei Nichtbeachtung der Betriebsanleitung und der Sicherheitshinweise können Schäden am Gerät und Gefahren für den Bediener und andere Personen entstehen.
- Bei Transportschaden sofort Händler informieren.
- Prüfen Sie beim Auspacken den Packungsinhalt auf fehlendes Zubehör oder Beschädigungen.

Umweltschutz

 Die Verpackungsmaterialien sind recyclebar. Bitte Verpackungen umweltgerecht entsorgen.

 Elektrische und elektronische Geräte enthalten wertvolle recyclebare Materialien und oft Bestandteile wie Batterien, Akkus oder Öl, die bei falschem Umgang oder falscher Entsorgung eine potenzielle Gefahr für die menschliche Gesundheit und die Umwelt darstellen können. Für den ordnungsgemäßen Betrieb des Geräts sind diese Bestandteile jedoch notwendig. Mit diesem Symbol gekennzeichnete Geräte dürfen nicht mit dem Hausmüll entsorgt werden.

Hinweise zu Inhaltsstoffen (REACH)

Aktuelle Informationen zu Inhaltsstoffen finden Sie unter: www.kaercher.de/REACH

Bestimmungsgemäße Verwendung

WARNUNG

Gesundheitsgefahr

Einatmen von gesundheitsschädlichen Stäuben

Das Gerät nicht für die Absaugung gesundheitsschädlicher Stäube verwenden.

ACHTUNG

Beschädigung des Geräts

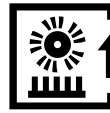
Kurzschluss durch hohe Luftfeuchtigkeit

Das Gerät nur in Innenräumen verwenden und lagern.

- Dieser Teppichsauger ist zur Trockenreinigung von Boden- und Wandflächen bestimmt.
- Das Gerät ist nicht für den Gebrauch auf harten Böden geeignet.

- Dieses Gerät ist für den gewerblichen Gebrauch geeignet, z.B. in Hotels, Schulen, Krankenhäusern, Fabriken, Läden, Büros und Vermietergeschäften.

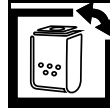
Symbole auf dem Gerät



Einstellung für langflorige Teppiche



Einstellung für kurzflorige Teppiche



Anzeige Filterzustand (siehe "Hilfe bei Störungen -Verstopfungen entfernen")



Kennzeichnet den Zugang zur Bürstenwalze im Seitenteil (siehe "Bürstenwalze austauschen")

Typenschild

Weitere wichtige Angaben zum Gerät finden Sie auf dem Typenschild. Das Typenschild befindet sich hinten am Gerätegehäuse.

Geräteelemente

- ① Netzkabel
- ② Netzkabelanschluss
- ③ Saugrohr / Saugschlauch
- ④ Entriegelung Bürstenkopf
- ⑤ Kontrollleuchte "Elektronische Bürstenkontrolle"
- ⑥ Stellknopf Florhöhe
- ⑦ Filterdeckel
- ⑧ Verriegelung Filterdeckel
- ⑨ Hauptschalter
- ⑩ Handgriff
- ⑪ Drehverschluss Bürstenabdeckung
- ⑫ Bügel Seitenteil
- ⑬ Seitenteil
- ⑭ Verriegelung Filtertüte
- ⑮ Filtertüte
- ⑯ Motorschutzfilter
- ⑰ Filtergehäuse
- ⑱ Abluffilter
- ⑲ Saugschlauch am Bürstenkopf
- ⑳ Verstellung Handgriff
- ㉑ Kabelhaken, drehbar

- ② Polsterdüse
- ③ Fugendüse
- ④ Kontrollleuchte "Filter"
- ⑤ Indikatorbüschel
- ⑥ Bürstenwalze

Montage

Dem Gerät lose beigelegte Teile des Handgriffs vor Inbetriebnahme montieren.

Abbildungen siehe Seite 4

- ① Handgriff mit Anschlusskabel
- ② Metallrohr Handgriff
- ③ Saugrohr und Saugschlauch

1. Verstellung Handgriff öffnen.
2. Metallrohr des Handgriffs in die Aufnahme bis zur unteren Rastposition (rastet zwei Mal hörbar ein) schieben.
3. Handgriff auf das Metallrohr stecken und einrasten. Achten Sie darauf, dass das Gerätekabel nicht eingeklemmt oder verdreht ist.
4. Handgriff in die erste (obere) Rastposition ziehen.
5. Verstellung Handgriff schließen.
6. Saugschlauch in den Anschlussstutzen stecken.
7. Saugrohr in die Aufnahme am Gerät stecken

Inbetriebnahme

Filtertüte einbauen

1. Filterdeckel entriegeln und abnehmen.
2. Verriegelung der Filtertüte zum Öffnen nach rechts drehen.
3. Die Filtertüte einsetzen und die Verriegelung der Filtertüte zum Schließen nach links drehen.
4. Den Filterdeckel einsetzen und verriegeln.

Netzkabel am Gerät anschließen

1. Kabelhalter am Handgriff öffnen.
2. Beiliegendes Netzkabel in den Anschluss am Gerät einstecken.
3. Steckverbindung mit Kabelhalter am Handgriff gegen versehentliches Ausstecken sichern.

Verwenden Sie nur das mitgelieferte Netzkabel und tauschen Sie es bei Beschädigungen nur gegen ein gleichwertiges aus (siehe "technische Daten").

Betrieb

Höhe Handgriff einstellen

Die Höhe des Handgriffs ist einstellbar.
Abbildungen siehe Seite 4

1. Verstellung Handgriff öffnen.
2. Handgriff nach oben oder unten bewegen um gewünschte Höhe einzustellen.
3. Verstellung Handgriff schließen.

Gerät einschalten

1. Netzstecker einstecken.
2. Gerät am Hauptschalter einschalten.

Elektronische Bürstenkontrolle

Die elektronische Bürstenkontrolle überwacht ständig das Arbeiten der Bürstenwalze.

Die Kontrollleuchte zeigt den jeweiligen Betriebszustand an:

- Aus: Bürstenwalze arbeitet ordnungsgemäß.
- Leuchtet Orange: Falsche Einstellung der Florhöhe - Stellknopf für Florhöhe auf niedrigere Florhöhe einstellen.
- Leuchtet auch bei niedrigster Stufe Orange: Bürstenwalze austauschen.

Hinweis

Optische Bürstenkontrolle: Der Grad der Abnutzung kann durch den Vergleich mit dem andersfarbigen Indikatorbüschel erkannt werden. Liegen die schwarzen Borsten auf gleicher Höhe wie die roten, Bürstenwalze austauschen.

Bürstenwalzenbetrieb

ACHTUNG

Beschädigungsgefahr für Bodenbelag!

Gerät nicht auf der Stelle betreiben.

1. Florhöhe am Stellknopf des Bürstenkopfs einstellen.
2. Reinigung durchführen.

Verwendung von Zubehör

Saugen mit Fugendüse und Polsterdüse.

Abbildungen siehe Seite 4

1. Saugrohr aus der Aufnahme ziehen.
2. Gewünschtes Zubehör aus der Aufbewahrung nehmen und auf das Saugrohr stecken.
3. Reinigung durchführen.

Saugrohrbetrieb

ACHTUNG

Beschädigungsgefahr!

Lassen Sie beim Saugen mit dem Saugschlauch das Gerät in Ruhestellung einrasten, damit der Bürstenmotor abschaltet und den Teppich nicht beschädigt.

Gerät ausschalten

1. Gerät am Hauptschalter ausschalten.
2. Netzstecker ziehen.

Kabelaufbewahrung

Das Netzkabel kann am Gerät aufbewahrt werden.

Abbildungen siehe Seite 4

1. Netzkabel über die Wickelhilfe führen.
2. Netzkabel um Kabelhaken und Handgriff wickeln.
3. Zum Entnehmen des Kabels Kabelhaken öffnen und Kabel vom Handgriff abnehmen.

Transport

⚠ VORSICHT

Nichtbeachtung des Gewichts

Verletzungs- und Beschädigungsgefahr

Beachten Sie beim Transport das Gewicht des Geräts.

1. Netzkabel um Kabelaufbewahrung wickeln.
2. Gerät am Tragegriff tragen.
3. Gerät beim Transport in Fahrzeugen nach den jeweils geltenden Richtlinien gegen Rutschen und Kippen sichern.

Lagerung

⚠ VORSICHT

Nichtbeachtung des Gewichts

Verletzungs- und Beschädigungsgefahr

Beachten Sie bei der Lagerung das Gewicht des Geräts.

Das Gerät darf nur in Innenräumen gelagert werden.

Pflege und Wartung

⚠ **GEFAHR**

Gefahr eines Stromschlags

Verletzungen durch Berühren von stromführenden Teilen

Schalten Sie das Gerät aus.

Ziehen Sie den Netzstecker.

Wartungsintervalle

ACHTUNG

Beschädigungsgefahr

Bitte beachten Sie die Wartungsintervalle, um Beschädigungen des Geräts zu vermeiden.

Täglich

1. Die Bürstenwalze reinigen.

Wöchentlich

1. Die Abnutzung der Bürstenwalze überprüfen.

Hinweis

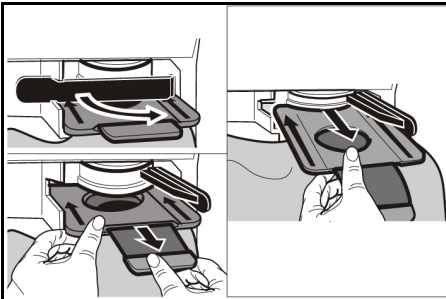
Der Grad der Abnutzung kann durch den Vergleich mit dem andersfarbigen Indikatorbüschel erkannt werden. Liegen die schwarzen Borsten auf gleicher Höhe wie die roten Borsten, tauschen Sie die Bürstenwalze aus.

Reinigung der Bürstenwalze

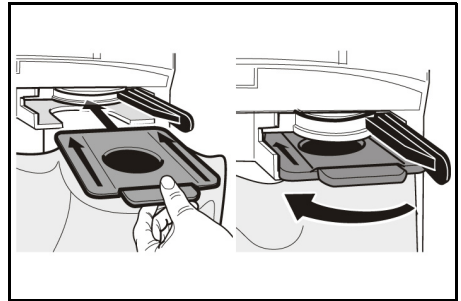
1. Gegebenenfalls Bürstenabdeckung demontieren: Drehverschlüsse mit einer Münze um 90° drehen und Bürstenabdeckung abnehmen.
2. Haare und Fäden, die sich auf der Bürstenwalze aufgewickelt haben, mit einer Schere durchschneiden und dann entfernen.

Filtertüte wechseln

1. Filterdeckel entriegeln und abnehmen.
2. Verriegelung der Filtertüte zum Öffnen nach rechts drehen. Filtertüte verschließen, herausnehmen und entsorgen.



3. Neue Filtertüte einsetzen und Verriegelung der Filtertüte zum Schließen nach links drehen.



4. Filterdeckel einsetzen und verriegeln.

Abluftfilter austauschen

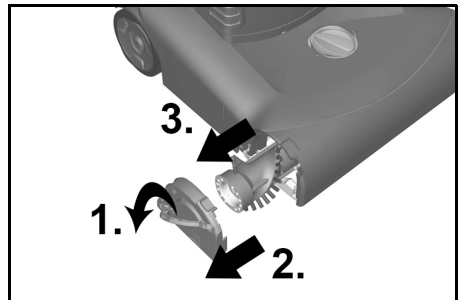
1. Filterdeckel entriegeln und abnehmen.
2. Verriegelung des Filtergehäuses nach oben drücken und Filtergehäuse herausnehmen.
3. Abluftfilter aus dem Filtergehäuse herausnehmen.
4. Neuen Abluftfilter in das Filtergehäuse einsetzen.
5. Filtergehäuse einsetzen und einrasten.
6. Filterdeckel einsetzen und verriegeln.

Motorschutzfilter austauschen

1. Filterdeckel entriegeln und abnehmen.
2. Verriegelung des Motorschutzfilters nach oben drücken. Verbrauchene Motorschutzfilter entnehmen und entsorgen.
3. Neuen Motorschutzfilter einsetzen und verriegeln.
4. Filterdeckel einsetzen und verriegeln.

Bürstenwalze austauschen

Achten Sie darauf, dass der Bügel während der Montage stets vollständig aufgeklappt ist.



1. Bügel am Seitenteil vollständig aufklappen und Seitenteil abnehmen.
2. Verbrauchte Bürstenwalze herausziehen und entsorgen.
3. Neue Bürstenwalze in das Seitenteil einsetzen.
4. Seitenteil zusammen mit der Bürstenwalze in das Gerät schieben.
5. Bügel vollständig zuklappen um Seitenteil zu verriegeln.

Hilfe bei Störungen

⚠ **GEFAHR**

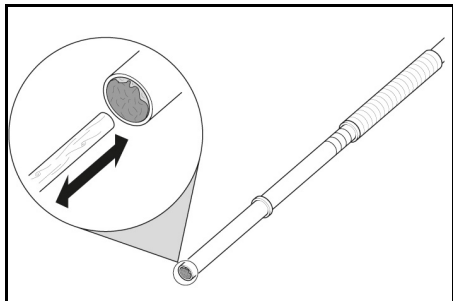
Gefahr eines Stromschlags

Verletzungen durch Berühren von stromführenden Teilen

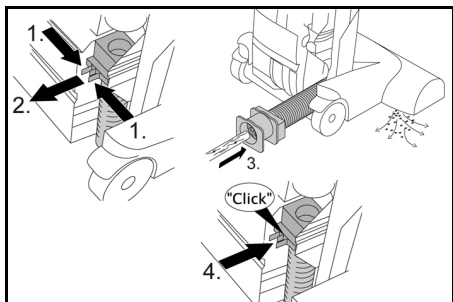
Schalten Sie das Gerät aus.

Ziehen Sie den Netzstecker.

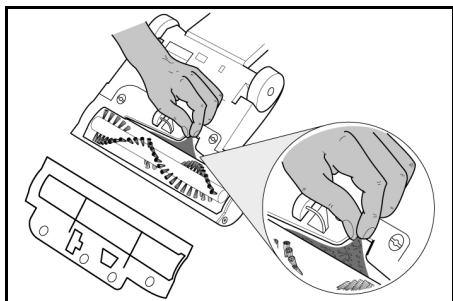
Verstopfungen entfernen Saugrohr/Saugschlauch



Saugschlauch am Bürstenkopf



Bürstenwalze/Bürstenkopf



Hinweis

Demontieren Sie zur leichteren Handhabung gegebenenfalls die Bürstenabdeckung (siehe „Reinigung der Bürstenwalze“).

Motor läuft nicht

Keine elektrische Spannung

- Die Steckdose und Sicherung der Stromversorgung prüfen.
- Das Netzkabel und den Netzstecker des Geräts prüfen.
- Die Steckverbindung des Netzkabels am Handgriff prüfen.

Thermoschalter hat Motor wegen Überhitzung abgeschaltet

- Den Filter und Saugschlauch prüfen. Verbrauchten Filter austauschen oder Saugschlauchverstopfung beseitigen.
- Das Gerät abkühlen lassen.

Saugergebnis unbefriedigend

- Die Bürstenwalze auf blockierende Gegenstände überprüfen und diese gegebenenfalls entfernen.
- Verstopfungen aus Bürstenkopf, Saugrohr und Saugschlauch entfernen.
- Die Filtertüte wechseln.
- Den Abluftfilter oder Motorschutzfilter austauschen.
- Den Stellknopf Florhöhe auf richtige Einstellung prüfen.
- Die Bürstenwalze austauschen.

Kontrollleuchte Filter leuchtet orange

- Verstopfungen aus Bürstenkopf, Saugrohr und Saugschlauch entfernen.
- Filtertüte wechseln.

Kontrollleuchte - Elektronische Bürstenkontrolle leuchtet orange

- Stellknopf für Florhöhe auf niedrigere Florhöhe einstellen.

Kontrollleuchte - Elektronische Bürstenkontrolle leuchtet orange auch bei niedrigster Stufe

- Bürstenwalze austauschen.

Kundendienst

Kann die Störung nicht behoben werden, muss das Gerät vom Kundendienst überprüft werden.

Garantie

In jedem Land gelten die von unserer zuständigen Vertriebsgesellschaft herausgegebenen Garantiebedingungen. Etwaige Störungen an Ihrem Gerät beseitigen wir innerhalb der Garantiefrist kostenlos, sofern ein Material- oder Herstellungsfehler die Ursache sein sollte. Im Garantiefall wenden Sie sich bitte mit Kaufbeleg an Ihren Händler oder die nächste autorisierte Kundendienststelle.

(Adresse siehe Rückseite)

Weitere Garantieinformationen (falls vorhanden) finden Sie im Service-Bereich Ihrer lokalen Kärcher-Webseite unter "Downloads".

Zubehör und Ersatzteile

Nur Original-Zubehör und Original-Ersatzteile verwenden, sie bieten die Gewähr für einen sicheren und störungsfreien Betrieb des Geräts.

Informationen über Zubehör und Ersatzteile finden Sie unter www.kaercher.com.

EU-Konformitätserklärung

Hiermit erklären wir, dass die nachfolgend bezeichnete Maschine aufgrund ihrer Konzipierung und Bauart sowie in der von uns in Verkehr gebrachten Ausführung den einschlägigen grundlegenden Sicherheits- und Gesundheitsanforderungen der EU-Richtlinien entspricht. Bei einer nicht mit uns abgestimmten Änderung der Maschine verliert diese Erklärung ihre Gültigkeit.

Produkt: Trockensauger

Typ: 1.033-xxx

Typ: 1.057-xxx

Einschlägige EU-Richtlinien

2006/42/EG (+2009/127/EG)

2009/125/EG

2011/65/EU

2014/30/EU

Angewandte harmonisierte Normen

EN IEC 63000: 2018
 EN 55014-1: 2017 + A11: 2020
 EN 55014-2: 2015
 EN 60312-1: 2017
 EN 60335-1
 EN 60335-2-69
 EN 61000-3-2: 2014
 EN 61000-3-3: 2013
 EN 62233: 2008

Angewandte nationale Normen

-

Angewandte Verordnung(en)

666/2013

Die Unterzeichnenden handeln im Auftrag und mit Vollmacht des Vorstands.



H. Jenner
 Chairman of the Board of Management




S. Reiser
 Director Regulatory Affairs & Certification

Dokumentationsbevollmächtigter:

S. Reiser
 Alfred Kärcher SE & Co. KG
 Alfred-Kärcher-Str. 28 - 40
 71364 Winnenden (Germany)
 Tel.: +49 7195 14-0
 Fax: +49 7195 14-2212
 Winnenden, 2020/10/01

Technische Daten



		Kärcher CV 38/2, CV 38/2 Adv	Kärcher CV 48/2, CV 48/2 Adv
Elektrischer Anschluss			
Netzspannung	V	220-240	220-240
Phase	~	1	1
Netzfrequenz	Hz	50-60	50-60
Schutzklasse		II	II
Nennleistungsaufnahme	W	850	850
Leistungsdaten Gerät			
Luftmenge (max.)	l/s	40	40
Unterdruck (max.)	kPa (mbar)	20,0 (200)	20,0 (200)
Maße und Gewichte			
Länge x Breite x Höhe	mm	370 x 390 x 1215	370 x 485 x 1215
Breite Bürstenwalze	mm	335	430
Typisches Betriebsgewicht	kg	8,8	9,1
Umgebungsbedingungen			
Umgebungstemperatur (max.)	°C	+40	+40
Ermittelte Werte gemäß EN 60335-2-69			
Schalldruckpegel L_{pA}	dB(A)	65	65
Unsicherheit K_{pA}	dB(A)	1	1
Schallleistungspegel L_{wA}	dB(A)	79	80
Hand-Arm-Vibrationswert	m/s^2	<2,5	<2,5
Unsicherheit K	m/s^2	0,2	0,2
Netzkabel			
Typ Netzkabel	mm^2	H05VV-F 2x1,0	H05VV-F 2x1,0
Teilenummer (EU)		6.650-913.0	6.650-913.0
Teilenummer (GB)		6.650-913.0	
Kabellänge	m	0,1	0,1

Technische Änderungen vorbehalten.

Contents

General notes	10
Environmental protection	10
Intended use	10
Symbols on the appliance	10
Device elements	10
Installation	11
Startup	11
Operation	11
Transport	11
Storage	12
Care and service	12
Troubleshooting guide	12
Warranty	13
Accessories and spare parts	13
Declaration of Conformity	14
Technical data	15


General notes


  Read these original instructions and the enclosed safety instructions before using the device for the first time. Act in accordance with them.

Keep both books for future reference or for future owners.

- If the operating instructions and safety instructions are not observed, the device can be damaged and dangers could arise for users and other persons.
- Notify the dealer immediately in the case of shipping damage.
- Check the package contents when unpacking for missing accessories or for damage.

Environmental protection

 The packing materials can be recycled. Please dispose of packaging in accordance with the environmental regulations.

 Electrical and electronic devices contain valuable, recyclable materials and often components such as batteries, rechargeable batteries or oil, which - if handled or disposed of incorrectly - can pose a potential danger to human health and the environment. However, these components are required for the correct operation of the device. Devices marked by this symbol are not allowed to be disposed of together with the household rubbish.

Notes on the content materials (REACH)

Current information on content materials can be found at: www.kaercher.de/REACH

Intended use

WARNING

Health risk

Inhalation of dusts that are harmful to health

Do not use the device for vacuuming up dusts that are harmful to health.

ATTENTION

Damage to the device

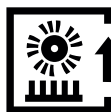
Short-circuit due to high levels of humidity

Only use and store the device indoors.

- This vacuum cleaner for carpets is intended for dry cleaning floor and wall surfaces.
- The device is not suitable for use on hard floors.

- This device is suitable for commercial use, e.g. in hotels, schools, hospitals, factories, shops, offices, and rental companies.

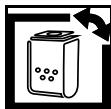
Symbols on the appliance



Setting for long pile carpets



Setting for short pile carpets



Filter status indicator (see "Troubleshooting -Remove the blockage")



Identifies the access to the roller brush in the side section (see "Replacing the roller brush")

Type plate

Further important device specifications are provided on the type plate. The type plate is located on the rear of the device casing.

Device elements

- ① Mains cable
- ② Mains power cable connection
- ③ Suction pipe/suction hose
- ④ Brush head lock
- ⑤ "Electronic brush monitoring" indicator light
- ⑥ Fibre height selection button
- ⑦ Filter cover
- ⑧ Filter cover lock
- ⑨ Main switch
- ⑩ Handle
- ⑪ Brush cover rotary lock
- ⑫ Side section bow
- ⑬ Side section
- ⑭ Filter bag lock
- ⑮ Filter bag
- ⑯ Motor protection filter
- ⑰ Filter casing
- ⑱ Exhaust filter
- ⑲ Suction hose at brush head
- ⑳ Handle adjustment
- ㉑ Cable hook, rotating

- 22 Cushion nozzle
- 23 Crevice nozzle
- 24 "Filter" indicator lamp
- 25 Indicator tuft
- 26 Roller brush

Installation

Install the loose parts for handle provided with the device before using the device for the first time.

See page 4 for illustrations

- ① Handle with mains power cable
 - ② Handle metal tube
 - ③ Suction pipe and suction hose
1. Open the handle adjustment.
 2. Push the metal pipe of the handle into the mount all the way to the lowest latching position (latches audibly twice).
 3. Insert the handle into the metal pipe and latch into place. Take care to ensure that the mains cable is not jammed or twisted.
 4. Pull the handle to the first (uppermost) latching position.
 5. Close the handle adjustment.
 6. Insert the suction hose into the connection nozzle.
 7. Insert the suction pipe into the mount on the device

Startup

Installing the filter bag

1. Unlock and remove the filter cover.
2. Turn the filter bag lock to the right to unlock.
3. Insert the filter bag and turn the filter bag lock to the left to lock.
4. Fit and lock the filter cover.

Connecting the mains power cable to the device

1. Open the cable holder at the handle.
2. Plug the mains cable provided into the socket on the device.
3. Secure the plug connection against unintentional unplugging using the cable holder on the handle.

Use only the mains cable provided and only replace it with an equivalent cable in the case of damage (see "Technical data").

Operation

Adjusting the height of the handle

The height of the handle is adjustable.

See page 4 for illustrations

1. Open the handle adjustment.
2. Move the handle up or down to set the desired height.
3. Close the handle adjustment.

Switching on the device

1. Connect the mains plug.
2. Switch on the device at the main switch.

Electronic brush monitoring

The electronic brush monitoring continuously monitors the function of the roller brush.

The indicator light shows the respective operating mode:

- Off: Roller brush functioning correctly.
- Lights up orange: Incorrect fibre height setting - set the fibre height selection knob to a lower fibre height.
- Also lights up orange at the lowest setting: Replace the roller brush.

Note

Visual brush inspection: The degree of wear can be determined by comparing the differently coloured indicator tufts. Replace the roller brush when the black bristles are the same height as the red bristles.

Roller brush operation

ATTENTION

Risk of damage to the floor covering!

Do not operate the device continuously at the same point.

1. Adjust the fibre height using the selection knob on the brush head.
2. Perform cleaning.

Using accessories

Vacuum with the crevice nozzle and cushion nozzle.

See page 4 for illustrations

1. Pull the suction pipe out of the mount.
2. Remove the desired accessory from the storage compartment and plug it onto the suction pipe.
3. Perform cleaning.

Suction pipe operation

ATTENTION

Risk of damage!

When vacuuming using the suction hose, allow the device to latch into position without moving so that the brush motor switches off and does not damage the carpet.

Switching off the device

1. Switch off the device at the main switch.
2. Pull out the mains plug.

Cable storage

The mains cable can be stored on the device.

See page 4 for illustrations

1. Wind the mains power cable onto the winding aid.
2. Wind the mains cable around the cable hook and handle.
3. To remove the cable, open the cable hook and remove the cable from the handle.

Transport

⚠ CAUTION

Failure to observe the weight

Risk of injury and damage

Be aware of the weight of the device during transportation.

1. Wind the mains cable around the cable storage.
2. Carry the device by the carrying handle.
3. When transporting the device in vehicles, secure it to prevent it from slipping or overturning in accordance with the respective valid guidelines.

Storage

⚠ CAUTION

Failure to observe the weight

Risk of injury and damage

Be aware of the weight of the device during storage.

The device may only be operated indoors.

Care and service

⚠ DANGER

Danger of electric shock

Injuries due to touching live parts

Switch off the device.

Remove the mains plug.

Maintenance intervals

ATTENTION

Risk of damage

Please adhere to the specified maintenance intervals in order to prevent damage to the device.

Daily

1. Clean the roller brush.

Weekly

1. Check the roller brush for wear.

Note

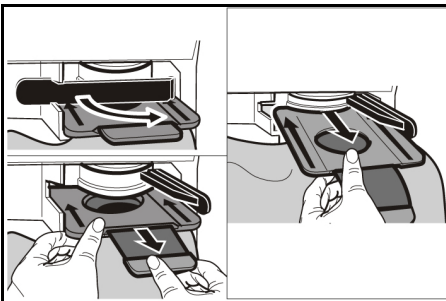
The degree of wear can be determined by comparing the differently coloured indicator tufts. Replace the roller brush when the black bristles are the same height as the red bristles.

Cleaning the roller brush

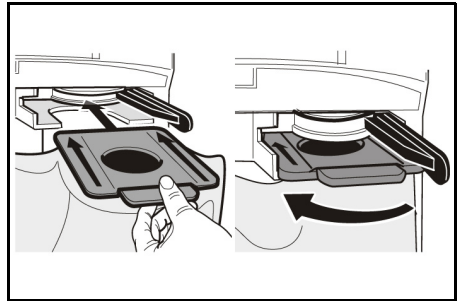
1. Remove the brush cover if necessary: Use a coin to turn the rotary lock by 90° and remove the brush cover.
2. Cut off hair and threads wound onto the roller brush using scissors and remove them.

Changing the filter bag

1. Unlock and remove the filter cover.
2. Turn the filter bag lock to the right to unlock. Close the filter bag, remove and dispose of it.



3. Insert a new filter bag and turn the filter bag lock to the left to lock.



4. Fit and lock the filter cover.

Replacing the exhaust filter

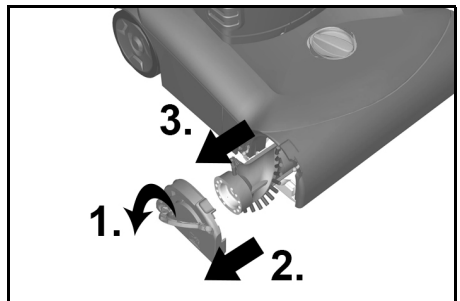
1. Unlock and remove the filter cover.
2. Push the filter casing locking mechanism upwards and remove the filter casing.
3. Remove the exhaust filter from the filter casing.
4. Insert a new exhaust filter in the filter casing.
5. Insert the filter casing and latch it into place.
6. Fit and lock the filter cover.

Replacing the motor protection filter

1. Unlock and remove the filter cover.
2. Press the motor protection filter lock upwards. Remove the old motor protection filter and dispose of it.
3. Fit and lock the new motor protection filter.
4. Fit and lock the filter cover.

Replacing the roller brush

Please make sure that the bracket is always completely opened during installation.



1. Fold the bracket on the side section fully upwards and remove the side section.
2. Pull out the old roller brush and dispose of it.
3. Insert a new roller brush in the side section.
4. Push the side section together with the roller brush into the device.
5. Fold the bracket fully downwards to lock the side section.

Troubleshooting guide

⚠ DANGER

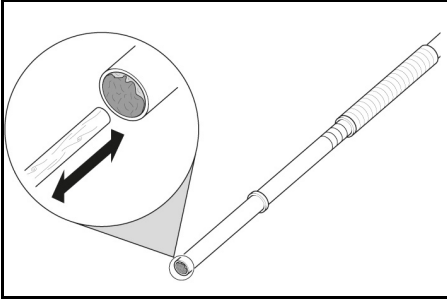
Danger of electric shock

Injuries due to touching live parts

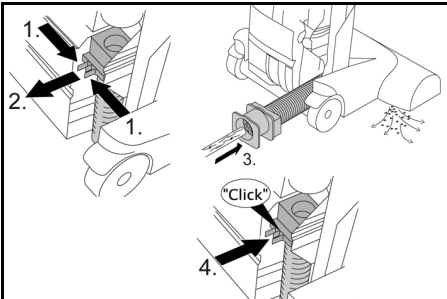
Switch off the device.

Remove the mains plug.

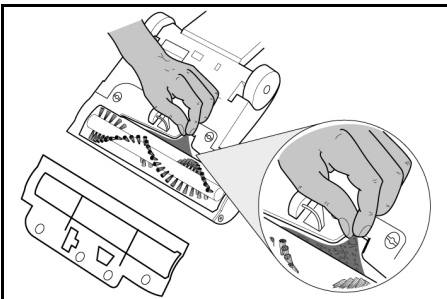
Remove the blockage
Suction pipe/suction hose



Suction hose at brush head



Roller brush/brush head



Note

Remove the brush cover if necessary to make the work easier (see "Cleaning the roller brush").

Motor not running

No electrical voltage present

- Check the power socket and power supply fuse.
- Check the mains cable and the mains plug of the device.
- Check the mains cable plug connection at the handle.

The thermal protection switch has switched off the motor due to overheating

- Check the filter and suction hose. Replace the used filter or remove the blockage from the suction hose.
- Allow the appliance to cool down.

Unsatisfactory vacuuming result

- Check the roller brush for blocking objects and remove these if present.
- Remove blockages from the brush head, suction pipe and suction hose.
- Replace the filter bag.
- Replace the exhaust filter or motor protection filter.
- Set the fibre height selection knob to the correct setting.
- Replace the roller brush.

Filter indicator lamp lights up

orange

- Remove blockages from the brush head, suction pipe and suction hose.
- Replace the filter bag.

Electronic brush monitoring indicator light lights up

orange

- Set the fibre height selection knob to a lower fibre height.

Indicator light - electronic brush monitoring indicator light lights up even at the lowest setting

- Replace the roller brush.

Customer Service department

If the malfunction cannot be corrected, the device must be checked by the Customer Service department.

Warranty

The warranty conditions issued by our relevant sales company apply in all countries. We shall remedy possible malfunctions on your appliance within the warranty period free of cost, provided that a material or manufacturing flaw is the cause. In a warranty case, please contact your dealer (with the purchase receipt) or the next authorised customer service site.

(See overleaf for the address)

Further warranty information (if available) can be found in the service area of your local Kärcher website under "Downloads".

Accessories and spare parts

Only use original accessories and original spare parts. They ensure that the appliance will run fault-free and safely.

Information on accessories and spare parts can be found at www.kaercher.com.

Declaration of Conformity

EU Declaration of Conformity

We hereby declare that the machine described below complies with the relevant basic safety and health requirements in the EU Directives, both in its basic design and construction as well as in the version placed in circulation by us. This declaration is invalidated by any changes made to the machine that are not approved by us.

Product: Dry vacuum cleaner

Type: 1.033-xxx

Type: 1.057-xxx

Currently applicable EU Directives

2006/42/EC (+2009/127/EC)

2009/125/EC

2011/65/EU

2014/30/EU

Harmonised standards used

EN IEC 63000: 2018

EN 55014-1: 2017 + A11: 2020

EN 55014-2: 2015

EN 60312-1: 2017

EN 60335-1

EN 60335-2-69

EN 61000-3-2: 2014

EN 61000-3-3: 2013

EN 62233: 2008

National standards used

-

Commission Regulation(s)

666/2013

The signatories act on behalf of and with the authority of the company management.



H. Jenner

Chairman of the Board of Management



S. Reiser

Director Regulatory Affairs & Certification

Documentation supervisor:

S. Reiser

Alfred Kärcher SE & Co. KG

Alfred-Kärcher-Str. 28 - 40

71364 Winnenden (Germany)

Ph.: +49 7195 14-0

Fax: +49 7195 14-2212

Winnenden, 2020/10/01

Declaration of Conformity (UK)

We hereby declare that the product described below complies with the relevant provisions of the following UK Regulations, both in its basic design and construction as well as in the version put into circulation by us. This declaration shall cease to be valid if the product is modified without our prior approval.

Product: Dry vacuum cleaner

Type: 1.033-xxx

Type: 1.057-xxx

Currently applicable UK Regulations

S.I. 2008/1597 (as amended)

S.I. 2010/2617 (as amended)

S.I. 2012/3032 (as amended)

S.I. 2016/1091 (as amended)

Designated standards used

EN IEC 63000: 2018

EN 55014-1: 2017 + A11: 2020

EN 55014-2: 2015

EN 60312-1: 2017

EN 60335-1

EN 60335-2-69

EN 61000-3-2: 2014

EN 61000-3-3: 2013

EN 62233: 2008

National standards used

-

Commission Regulation(s)

(EU) No 666/2013

The signatories act on behalf of and with the authority of the company management.



H. Jenner

Chairman of the Board of Management



S. Reiser

Director Regulatory Affairs & Certification

Documentation supervisor:

S. Reiser

Alfred Kärcher SE & Co. KG

Alfred-Kärcher-Str. 28 - 40


71364 Winnenden (Germany)

Ph.: +49 7195 14-0

Fax: +49 7195 14-2212

Winnenden, 2020/10/01

Technical data



		Kärcher CV 38/2, CV 38/2 Adv	Kärcher CV 48/2, CV 48/2 Adv
Electrical connection			
Mains voltage	V	220-240	220-240
Phase	~	1	1
Power frequency	Hz	50-60	50-60
Protection class		II	II
Rated power input	W	850	850
Device performance data			
Air quantity (max.)	l/s	40	40
Vacuum (max.)	kPa (mbar)	20,0 (200)	20,0 (200)
Dimensions and weights			
Length x width x height	mm	370 x 390 x 1215	370 x 485 x 1215
Width of roller brush	mm	335	430
Typical operating weight	kg	8,8	9,1
Ambient conditions			
Ambient temperature (max.)	°C	+40	+40
Determined values in acc. with EN 60335-2-69			
Sound pressure level L_{pA}	dB(A)	65	65
Uncertainty K_{pA}	dB(A)	1	1
Sound power level L_{wA}	dB(A)	79	80
Hand-arm vibration value	m/s^2	<2,5	<2,5
Uncertainty K	m/s^2	0,2	0,2
Mains cable			
Power cord type	mm^2	H05VV-F 2x1,0	H05VV-F 2x1,0
Part number (EU)		6.650-913.0	6.650-913.0
Part number (GB)		6.650-913.0	
Cable length	m	0,1	0,1

Subject to technical modifications.

Contenu


Remarques générales	16
Protection de l'environnement	16
Utilisation conforme	16
Symboles sur l'appareil	16
Éléments d'appareil	16
Montage	17
Mise en service	17
Utilisation	17
Transport	17
Stockage	18
Entretien et maintenance	18
Dépannage en cas de défaut	19
Garantie	19
Accessoires et pièces de rechange	19
Déclaration de conformité UE	19
Caractéristiques techniques	20


Remarques générales

  Veuillez lire le présent le manuel d'instructions original et les consignes de sécurité jointes avant la première utilisation de l'appareil. Suivez ces instructions. Conservez les deux manuels pour une utilisation ultérieure ou pour le propriétaire suivant.

- Le non-respect du Manuel d'utilisation et des consignes de sécurité peut entraîner des dommages sur l'appareil et des dangers pour l'opérateur et d'autres personnes.
- Informer immédiatement le vendeur en cas de dommage dû au transport.
- Vérifiez le contenu de l'emballage lors du déballage, qu'il ne manque pas d'accessoires et qu'il n'y a pas de dommage.

Protection de l'environnement

 Les matériaux d'emballage sont recyclables. Veuillez éliminer les emballages dans le respect de l'environnement.

 Les appareils électriques et électroniques contiennent des matériaux précieux recyclables et souvent des composants tels que des piles, batteries ou de l'huile représentant un danger potentiel pour la santé humaine et l'environnement, s'ils ne sont pas manipulés ou éliminés correctement. Ces composants sont cependant nécessaires pour le fonctionnement correct de l'appareil. Les appareils marqués par ce symbole ne doivent pas être jetés dans les ordures ménagères.

Remarques concernant les matières composantes (REACH)

Les informations actuelles concernant les matières composantes sont disponibles sous : www.kaercher.de/REACH

Utilisation conforme

AVERTISSEMENT

Risque pour la santé

Inhalation de poussières nocives

Ne pas utiliser l'appareil pour l'aspiration de poussières nocives.

ATTENTION

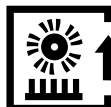
Endommagement de l'appareil

Court-circuit dû à une humidité de l'air élevée

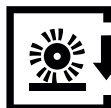
Utiliser et stocker l'appareil uniquement en intérieur.

- Cet aspirateur-brosseur pour moquettes est conçu pour le nettoyage à sec de surfaces de sols et murales.
- L'appareil n'est pas adapté à une utilisation sur sols durs.
- Cet appareil est adapté à une utilisation professionnelle, p.ex., dans les hôtels, écoles, hôpitaux, usines, magasins, bureaux et loueurs.

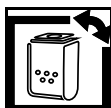
Symboles sur l'appareil



Réglage pour les tapis à fils longs



Réglage pour les tapis à fils courts



Témoin d'état du filtre (voir « Dépannage en cas de défaut - Retirer les obstructions »)



Indique l'accès à la brosse-rouleau dans la partie latérale (voir « Remplacement de la brosse-rouleau »)

Plaque signalétique

La plaque signalétique contient d'autres indications importantes sur l'appareil. La plaque signalétique est placée à l'arrière du boîtier de l'appareil.

Éléments d'appareil

- ① Câble secteur
- ② Raccordement du câble secteur
- ③ Tube d'aspiration / tuyau d'aspiration
- ④ Déverrouillage sabot
- ⑤ Témoin de contrôle « Contrôle électronique de la brosse »
- ⑥ Bouton de réglage hauteur de fil
- ⑦ Couvercle de filtre
- ⑧ Verrouillage du couvercle de filtre
- ⑨ Interrupteur principal
- ⑩ Poignée
- ⑪ Bouchon à vis du cache de la brosse
- ⑫ Partie latérale de l'étrier
- ⑬ Partie latérale
- ⑭ Verrouillage du sac aspirateur
- ⑮ Sac aspirateur
- ⑯ Filtre de protection moteur
- ⑰ Corps de filtre
- ⑱ Filtre pour l'air vicié

- 19 Tuyau d'aspiration sur le sabot
- 20 Réglage poignée
- 21 Crochet de câble, rotatif
- 22 Suceur pour canapés
- 23 Suceur fentes
- 24 Témoin de contrôle « Filtre »
- 25 Faisceau d'indicateur
- 26 Brosse-rouleau

Montage

Monter les pièces détachées de la poignée, fournies avec l'appareil, avant la mise en service.
Figures, voir page 4

- ① Poignée avec câble de raccordement
- ② Tube métallique poignée
- ③ Tube d'aspiration et tuyau d'aspiration

1. Ouvrir le réglage de la poignée.
2. Pousser le tube métallique de la poignée dans le logement jusqu'à la position d'enclenchement la plus basse (deux enclenchements audibles).
3. Emboîter la poignée sur le tube métallique et l'enclencher. Veillez à ce que le câble de l'appareil ne soit pas coincé, ni torsionné.
4. Tirer la poignée dans la première position d'enclenchement (la plus haute).
5. Fermer le réglage de la poignée.
6. Insérer le tuyau d'aspiration dans la tubulure de raccordement.
7. Insérer le tube d'aspiration dans le logement sur l'appareil

Mise en service

Monter le sac aspirateur

1. Déverrouiller et retirer le couvercle de filtre.
2. Tourner le verrouillage du sac aspirateur vers la droite, pour ouvrir.
3. Insérer le sac aspirateur et tourner le verrouillage du sac aspirateur vers la gauche pour fermer.
4. Insérer et verrouiller le couvercle de filtre.

Raccorder le câble secteur à l'appareil

1. Ouvrir le porte-câble sur la poignée.
2. Brancher le câble secteur fourni dans le raccordement sur l'appareil.
3. Bloquer la connexion avec le porte-câble sur la poignée contre tout débranchement intempestif.

Utiliser exclusivement le câble secteur fourni et le remplacer en cas de dommage par un câble similaire (voir « Caractéristiques techniques »).

Utilisation

Réglage de la hauteur de la poignée

La hauteur de la poignée est réglable.
Figures, voir page 4

1. Ouvrir le réglage de la poignée.
2. Bouger la poignée vers le haut ou le bas pour régler la hauteur souhaitée.
3. Fermer le réglage de la poignée.

Démarrer l'appareil

1. Brancher la fiche secteur.
2. Mettre l'appareil en marche à l'interrupteur principal.

Contrôle électronique de la brosse

Le contrôle électronique de la brosse surveille en permanence le fonctionnement de la brosse-rouleau.
Le témoin de contrôle indique l'état de fonctionnement correspondant :

- Arrêt : La brosse-rouleau fonctionne correctement.
- Allumé en orange : Mauvais réglage de la hauteur de fil - Régler le bouton de réglage de la hauteur de fil sur une hauteur de fil plus basse.
- Allumé en orange même sur le niveau le plus bas : Remplacer la brosse-rouleau.

Remarque

Contrôle optique de la brosse : Le degré d'usure peut être identifié par comparaison avec un faisceau d'indicateur d'autres couleurs. Si les pois noirs sont à la même hauteur que les rouges, remplacer la brosse-rouleau.

Mode brosse-rouleau

ATTENTION

Risque d'endommagement pour le revêtement de sol !

Ne pas utiliser l'appareil sur cet endroit.

1. Régler la hauteur de fil à l'aide du bouton de réglage du sabot.
2. Réaliser le nettoyage.

Utilisation des accessoires

Aspiration avec le suceur fentes et le suceur pour canapés.

Figures, voir page 4

1. Retirer le tube d'aspiration du logement.
2. Sortir l'accessoire souhaité du rangement et l'emboîter sur le tube d'aspiration.
3. Réaliser le nettoyage.

Mode tube d'aspiration

ATTENTION

Risque d'endommagement !

Lors de l'aspiration avec le tuyau d'aspiration, faire enclencher l'appareil en position de repos pour arrêter le moteur de brosse et ne pas endommager le moteur, ni le tapis.

Mise hors tension de l'appareil

1. Eteindre l'appareil à l'interrupteur principal.
2. Débrancher la fiche secteur.

Rangement de câble

Le câble secteur peut être rangé sur l'appareil.

Figures, voir page 4

1. Guider le câble secteur sur l'enrouleur.
2. Enrouler le câble secteur autour du crochet de câble et de la poignée.
3. Pour retirer le câble, ouvrir le crochet de câble et retirer le câble de la poignée.

Transport

⚠ PRÉCAUTION

Non-observation du poids

Risque de blessure et d'endommagement

Observer le poids de l'appareil pour le transport.

1. Enrouler le câble d'alimentation autour du rangement de câble.
2. Porter l'appareil par la poignée de transport.
3. En cas de transport de l'appareil dans des véhicules, le bloquer contre le glissement et le basculement suivant les normes en vigueur.

Stockage

⚠ PRÉCAUTION

Non-observation du poids

Risque de blessure et d'endommagement

Tenir compte du poids de l'appareil pour le stockage.

L'appareil ne peut être exploité qu'en espace intérieur.

Entretien et maintenance

⚠ DANGER

Risque d'électrocution

Blessures dues au contact avec des pièces sous tension

Mettre l'appareil hors tension.

Débrancher la fiche secteur.

Intervalles de maintenance

ATTENTION

Risque d'endommagement

Respecter les intervalles de maintenance pour éviter tout dommage sur l'appareil.

Tous les jours

1. Nettoyer la brosse-rouleau.

Toutes les semaines

1. Vérifier l'usure de la brosse-rouleau.

Remarque

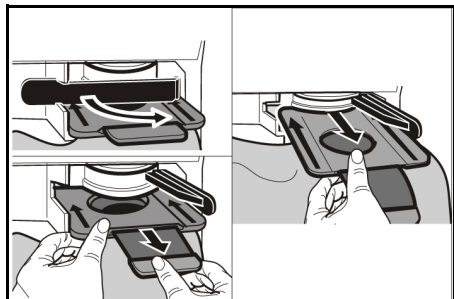
Le degré d'usure peut être identifié par comparaison avec un faisceau d'indicateur d'autres couleurs. Si les poils noirs sont à la même hauteur que les poils rouges, remplacer la brosse-rouleau.

Nettoyage de la brosse-rouleau

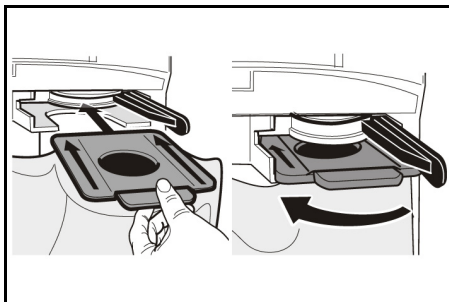
1. Démonter le cache de la brosse, si besoin : Tourner les bouchons à vis de 90° à l'aide d'une pièce et retirer le cache de la brosse.
2. Couper à l'aide de ciseaux et retirer les poils et fils enroulés sur la brosse-rouleau.

Remplacement du sac aspirateur

1. Déverrouiller et retirer le couvercle de filtre.
2. Tourner le verrouillage du sac aspirateur vers la droite, pour ouvrir. Fermer le sac aspirateur, le sortir et l'éliminer.



3. Insérer un nouveau sac aspirateur et tourner le verrouillage du sac aspirateur vers la gauche pour fermer.



4. Insérer et verrouiller le couvercle de filtre.

Remplacement du filtre pour l'air vicié

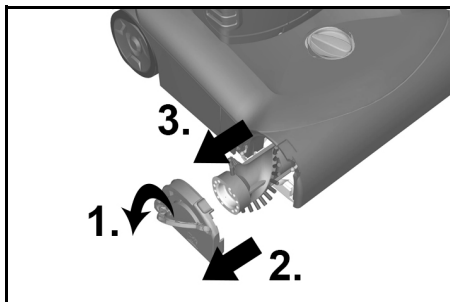
1. Déverrouiller et retirer le couvercle de filtre.
2. Appuyer le verrouillage du corps de filtre vers le haut et sortir le corps de filtre.
3. Sortir le filtre pour l'air vicié du corps de filtre.
4. Insérer un nouveau filtre pour l'air vicié dans le corps de filtre.
5. Positionner le corps de filtre et l'enclencher.
6. Insérer et verrouiller le couvercle de filtre.

Remplacement du filtre de protection moteur

1. Déverrouiller et retirer le couvercle de filtre.
2. Appuyer le verrouillage du filtre de protection moteur vers le haut. Retirer et éliminer le filtre de protection moteur usagé.
3. Insérer et verrouiller le nouveau filtre de protection moteur.
4. Insérer et verrouiller le couvercle de filtre.

Remplacement de la brosse-rouleau

Pendant le montage, veiller à ce que l'étrier soit toujours entièrement ouvert.



1. Ouvrir complètement l'étrier sur la partie latérale et retirer la partie latérale.
2. Sortir et éliminer la brosse-rouleau usagée.
3. Insérer une nouvelle brosse-rouleau dans la partie latérale.
4. Pousser la partie latérale avec la brosse-rouleau dans l'appareil.
5. Rabattre complètement l'étrier pour verrouiller la partie latérale.

Dépannage en cas de défaut

⚠ DANGER

Risque d'électrocution

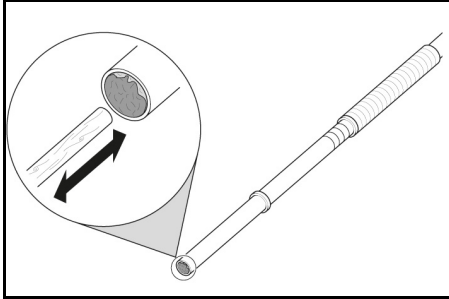
Blessures dues au contact avec des pièces sous tension

Mettre l'appareil hors tension.

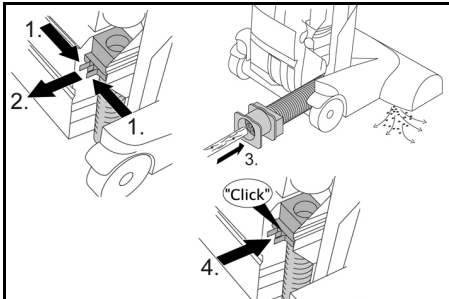
Débrancher la fiche secteur.

Retrait des obstructions

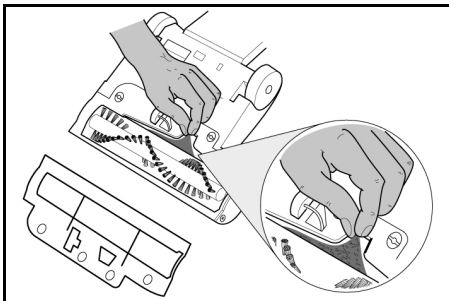
Tube d'aspiration / tuyau d'aspiration



Tuyau d'aspiration sur le sabot



Brosse-rouleau / Sabot



Remarque

Pour faciliter la manipulation, démonter si besoin le cache de brosse (voir « Nettoyage de la brosse-rouleau »).

Le moteur ne tourne pas

Aucune tension électrique

- Contrôler la prise de courant et le fusible de l'alimentation électrique.
- Contrôler le câble réseau et la fiche secteur de l'appareil.
- Contrôler la connexion du câble secteur sur la poignée.

Le disjoncteur thermique a arrêté le moteur pour surchauffe

- Contrôler le filtre et le tuyau d'aspiration. Remplacer le filtre usagé ou éliminer l'obstruction du tuyau d'aspiration.

- Laisser refroidir l'appareil.

Résultat d'aspiration non satisfaisant

- Vérifier les objets bloquants dans la brosse-rouleau et les retirer le cas échéant.
- Enlever les obstructions du sabot, du tube d'aspiration et du tuyau d'aspiration.
- Remplacer le sac aspirateur.
- Remplacer le filtre pour l'air vicié ou le filtre de protection moteur.
- Contrôler le bon réglage du bouton de réglage pour la hauteur de fil.
- Remplacer la brosse-rouleau.

Le témoin de contrôle du filtre est allumé en orange

- Enlever les obstructions du sabot, du tube d'aspiration et du tuyau d'aspiration.
- Remplacer le sac aspirateur.

Témoin de contrôle - Contrôle électronique de la brosse allumé en orange

- Régler le bouton de réglage de la hauteur de fil sur une hauteur de fil plus basse.

Témoin de contrôle - Contrôle électronique de la brosse allumé en orange même sur le niveau le plus bas

- Remplacer la brosse-rouleau.

Service après-vente

Si le défaut ne peut pas être éliminé, l'appareil doit être contrôlé par le service après-vente.

Garantie

Les conditions de garantie publiées par notre société commerciale compétente s'appliquent dans chaque pays. Nous remédions gratuitement aux défauts possibles sur votre appareil dans la durée de garantie dans la mesure où la cause du défaut est un vice de matériau ou de fabrication. En cas de garantie, veuillez vous adresser à votre distributeur ou au point de service après-vente autorisé le plus proche avec la facture d'achat.

(Voir l'adresse au dos)

Vous trouverez d'autres informations de garantie (le cas échéant) dans la zone de service de votre site Internet Kärcher local sous « Téléchargements ».

Accessoires et pièces de rechange

Utiliser exclusivement des accessoires et pièces de rechange originaux. Ceux-ci garantissent le fonctionnement sûr et sans défaut de votre appareil.

Des informations sur les accessoires et pièces de rechange sont disponibles sur le site Internet www.kaercher.com.

Déclaration de conformité UE

Nous déclarons par la présente que la machine désignée ci-après ainsi que la version que nous avons mise en circulation, est conforme, de par sa conception et son type, aux exigences fondamentales de sécurité et de santé en vigueur des normes UE. Toute modification de la machine sans notre accord annule cette déclaration.

Produit : Aspirateur de poussières

Type : 1.033-xxx

Type : 1.057-xxx

Normes UE en vigueur

2006/42/CE (+2009/127/CE)

2009/125/CE

2011/65/UE

2014/30/UE

Normes harmonisées appliquées

EN IEC 63000: 2018

EN 55014-1: 2017 + A11: 2020

EN 55014-2: 2015

EN 60312-1: 2017

EN 60335-1

EN 60335-2-69

EN 61000-3-2: 2014

EN 61000-3-3: 2013

EN 62233: 2008

Normes nationales appliquées

-

Ordonnance(s) appliquée(s)

666/2013

Les signataires agissent sous ordre et avec le pouvoir de la direction.



H. Jenner

Chairman of the Board of Management



S. Reiser

Director Regulatory Affairs & Certification

Responsable de la documentation :

S. Reiser

Alfred Kärcher SE & Co. KG

Alfred-Kärcher-Str. 28 - 40


71364 Winnenden (Germany)

Tél. : +49 7195 14-0

Télécopie : +49 7195 14-2212

Winnenden, 2020/10/01

Caractéristiques techniques



		Kärcher CV 38/2, CV 38/2 Adv	Kärcher CV 48/2, CV 48/2 Adv
Raccordement électrique			
Tension du secteur	V	220-240	220-240
Phase	~	1	1
Fréquence du secteur	Hz	50-60	50-60
Classe de protection		II	II
Puissance nominale absorbée	W	850	850
Caractéristiques de puissance de l'appareil			
Débit d'air (max.)	l/s	40	40
Dépression (max.)	kPa (mbar)	20,0 (200)	20,0 (200)
Dimensions et poids			
Longueur x largeur x hauteur	mm	370 x 390 x 1215	370 x 485 x 1215
Largeur de la brosse-rouleau	mm	335	430
Poids opérationnel typique	kg	8,8	9,1
Conditions ambiantes			
Température ambiante (max.)	°C	+40	+40
Valeurs déterminées selon EN 60335-2-69			
Niveau de pression acoustique L_{pA}	dB(A)	65	65
Incertitude K_{pA}	dB(A)	1	1
Niveau de puissance acoustique L_{wA}	dB(A)	79	80
Valeur de vibrations main-bras	m/s^2	<2,5	<2,5
Incertitude K	m/s^2	0,2	0,2
Câble d'alimentation			
Type de câble secteur	mm^2	H05VV-F 2x1,0	H05VV-F 2x1,0
Référence de pièce (EU)		6.650-913.0	6.650-913.0
Référence de pièce (GB)		6.650-913.0	
Longueur de câble	m	0,1	0,1

Sous réserve de modifications techniques.

Indice

Avvertenze generali.....	21
Tutela dell'ambiente.....	21
Impiego conforme alle disposizioni	21
Simboli riportati sull'apparecchio	21
Elementi dell'apparecchio	21
Montaggio.....	22
Messa in funzione	22
Messa in funzione	22
Trasporto	22
Stoccaggio.....	23
Cura e manutenzione	23
Guida alla risoluzione dei guasti.....	24
Garanzia.....	24
Accessori e ricambi	24
Dichiarazione di conformità UE	24
Dati tecnici.....	25

Avvertenze generali


  Prima di utilizzare l'apparecchio per la prima volta, leggere le presenti istruzioni per l'uso originali e le allegate avvertenze di sicurezza. Agire secondo quanto indicato nelle istruzioni.

conservare entrambi i libretti per un uso futuro o per un successivo proprietario.

- In caso di mancata osservanza del manuale d'uso e delle avvertenze di sicurezza possono derivare danni all'apparecchio e pericoli per l'operatore e per altre persone.
- Eventuali danni da trasporto vanno comunicati immediatamente al rivenditore.
- Disimballare il contenuto della confezione e controllare l'eventuale mancanza di accessori o danni.

Tutela dell'ambiente

 I materiali di imballaggio sono riciclabili. Smaltire gli imballaggi nel rispetto dell'ambiente.

 Gli apparecchi elettrici ed elettronici contengono materiali riciclabili preziosi e, spesso, componenti come batterie, accumulatori oppure olio che, se usati o smaltiti non correttamente, possono costituire un potenziale pericolo per la salute umana e per l'ambiente. Questi componenti sono tuttavia necessari per un corretto funzionamento dell'apparecchio. Gli apparecchi contrassegnati con questo simbolo non devono essere smaltiti con i rifiuti domestici.

Avvertenze sulle sostanze componenti (REACH)

Per informazioni aggiornate sulle sostanze componenti si veda: www.kaercher.de/REACH

Impiego conforme alle disposizioni

AVVERTIMENTO

Pericolo per la salute

Inalazione di polveri nocive

Non utilizzare l'apparecchio per l'aspirazione di polveri dannose per la salute.

ATTENZIONE

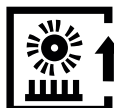
Danneggiamento dell'apparecchio

In presenza di umidità d'aria elevata può verificarsi un cortocircuito

Utilizzare e conservare l'apparecchio solo in ambienti chiusi.

- Questo aspirapolvere per tappeti è destinato alla pulizia a secco di superfici a pavimento e a parete.
- L'apparecchio non è indicato per l'utilizzo su pavimenti duri.
- Questo apparecchio è adatto all'utilizzo professionale, ad es. in hotel, scuole, ospedali, fabbriche, negozi, uffici e nel settore della locazione.

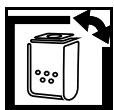
Simboli riportati sull'apparecchio



Impostazione per tappeti a pelo lungo



Impostazione per tappeti a pelo corto



Indicatore condizioni del filtro (vedi "Guida alla risoluzione dei guasti - Rimuovere le ostruzioni")



Indica l'accesso al rullo spazzola nella parte laterale (vedi "Sostituire il rullo spazzola")

Targhetta del modello

Sulla targhetta sono riportate altre informazioni importanti sull'apparecchio. La targhetta si trova sulla parte posteriore del corpo dell'apparecchio.

Elementi dell'apparecchio

- ① Cavo di rete
- ② Attacco del cavo di alimentazione
- ③ Tubo di aspirazione / flessibile di aspirazione
- ④ Sblocco della testa spazzole
- ⑤ Spia "Controllo elettronico spazzola"
- ⑥ Selettore lunghezza del pelo
- ⑦ Coperchio del filtro
- ⑧ Bloccaggio coperchio del filtro
- ⑨ Interruttore principale
- ⑩ Impugnatura
- ⑪ Tappo girevole copertura spazzole
- ⑫ Staffa parte laterale
- ⑬ Parte laterale
- ⑭ Bloccaggio sacchetto filtro
- ⑮ Sacchetto filtro
- ⑯ Filtro di protezione motore
- ⑰ Scatola del filtro
- ⑱ Filtro aria di scarico
- ⑲ Flessibile di aspirazione sulla testa spazzole

- ⑳ Regolazione impugnatura
- ㉑ Gancio per cavo, girevole
- ㉒ Bocchetta poltrone
- ㉓ Bocchetta fessure
- ㉔ Spia "Filtro"
- ㉕ Fascetta indicatrice
- ㉖ Rullo spazzola

Montaggio

Prima della messa in funzione montare i componenti dell'impugnatura, compresi nella fornitura dell'apparecchio.

Per le figure vedi pagina 4

- ① Impugnatura con cavo di collegamento
- ② Tubo metallico impugnatura
- ③ Tubo di aspirazione e flessibile di aspirazione

1. Aprire la regolazione dell'impugnatura.
2. Spingere il tubo metallico nella sede fino alla posizione d'arresto inferiore (scatta due volte in modo udibile).
3. Infilare l'impugnatura sul tubo metallico e farlo scattare. Prestare attenzione al cavo dell'apparecchio: non deve essere incastrato o torto.
4. Tirare l'impugnatura nella prima posizione d'arresto (superiore).
5. Chiudere la regolazione.
6. Inserire il tubo flessibile di aspirazione nel raccordo filettato.
7. Inserire il tubo di aspirazione nella sede dell'apparecchio.

Messa in funzione

Montare il sacchetto filtro

1. Sbloccare e rimuovere il coperchio del filtro.
2. Per aprirlo, ruotare il bloccaggio del sacchetto filtro verso destra.
3. Inserire il sacchetto filtro e chiudere il bloccaggio del sacchetto filtro, girandolo verso sinistra.
4. Montare il coperchio del filtro e bloccarlo.

Collegare il cavo di alimentazione all'apparecchio

1. Aprire il reggicavo sull'impugnatura.
2. Inserire il cavo di alimentazione fornito nella presa sull'apparecchio.
3. Bloccare il collegamento a spina con il reggicavo sull'impugnatura, per evitare che venga staccato accidentalmente.

Utilizzare solo il cavo fornito e, in caso di danneggiamento, sostituirlo con un cavo analogo (vedi "Dati tecnici").

Messa in funzione

Regolare l'altezza dell'impugnatura

L'impugnatura è regolabile in altezza.

Per le figure vedi pagina 4

1. Aprire la regolazione dell'impugnatura.
2. Spostare l'impugnatura verso l'alto o verso il basso, per regolarla sull'altezza desiderata.
3. Chiudere la regolazione.

Accensione dell'apparecchio

1. Inserire la spina.
2. Accendere l'apparecchio con l'interruttore principale.

Controllo elettronico spazzola

Il controllo elettronico spazzola controlla costantemente il funzionamento del rullo spazzola.

La spia mostra il rispettivo stato d'esercizio:

- Spenta: il rullo spazzola funziona correttamente.
- Accesa arancione: Regolazione errata della lunghezza del pelo - impostare il selettore per la lunghezza del pelo su una lunghezza minore.
- Accesa arancione anche al livello più basso: Sostituire il rullo spazzola.

Nota

Controllo visivo spazzola: Il livello di usura può essere determinato attraverso un confronto con la fascetta indicatrice di colore differente. Sostituire il rullo spazzola, se le setole nere sono alla stessa altezza delle setole rosse.

Funzionamento del rullo spazzola

ATTENZIONE

Pericolo di danneggiamento della pavimentazione!
Non far funzionare l'apparecchio fermo in una posizione.

1. Regolare la lunghezza del pelo con il selettore sulla testa spazzole.
2. Effettuare la pulizia.

Impiego di accessori

Aspirazione con bocchetta fessure e bocchetta poltrone.

Per le figure vedi pagina 4

1. Estrarre il tubo di aspirazione dalla sede.
2. Prelevare l'accessorio desiderato dall'alloggiamento e inserirlo sul tubo di aspirazione.
3. Effettuare la pulizia.

Funzionamento con tubo di aspirazione

ATTENZIONE

Pericolo di danneggiamento!

Durante l'aspirazione con il tubo flessibile, far arrestare l'apparecchio in posizione di riposo per spegnere il motore della spazzola ed evitare danneggiamenti al tappeto.

Spegnimento dell'apparecchio

1. Spegnere l'apparecchio tramite l'interruttore principale.
2. Togliere la spina.

Custodia cavo

Il cavo di alimentazione può essere conservato sull'apparecchio.

Per le figure vedi pagina 4

1. Far passare il cavo di alimentazione sull'avvolgicavo.
2. Avvolgere il cavo intorno al gancio per cavo e all'impugnatura.
3. Per sfilare il cavo, aprire il gancio per cavo e rimuovere il cavo dall'impugnatura.

Trasporto

⚠ PRUDENZA

Mancata osservanza del peso

Pericolo di lesioni e di danneggiamento

Nel trasporto osservare il peso dell'apparecchio.

1. Avvolgere il cavo di rete attorno alla custodia cavo.
2. Tirare l'apparecchio con la maniglia.
3. Per il trasporto in veicoli, assicurare l'apparecchio secondo le direttive in vigore affinché non possa scivolare e ribaltarsi.

Stoccaggio

⚠ PRUDENZA

Mancata osservanza del peso

Pericolo di lesioni e di danneggiamento.

Nello stoccaggio, osservare il peso dell'apparecchio.

Utilizzare l'apparecchio solo all'interno.

Cura e manutenzione

⚠ PERICOLO

Pericolo di scossa elettrica

Pericolo di lesioni in caso di contatto con parti sotto tensione

Spegnere l'apparecchio.

Staccare la spina.

Intervalli di manutenzione

ATTENZIONE

Pericolo di danneggiamento

Osservare gli intervalli di manutenzione, per evitare danneggiamenti dell'apparecchio.

Ogni giorno

1. Pulire il rullo spazzola.

Ogni settimana

1. Controllare l'usura del rullo spazzola.

Nota

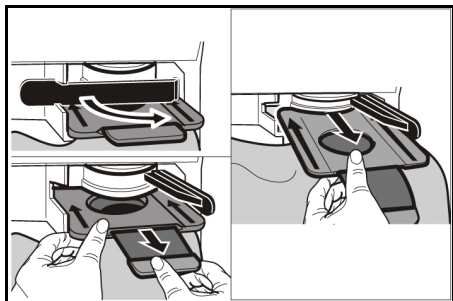
Il livello di usura può essere determinato attraverso un confronto con la fascetta indicatrice di colore differente. Sostituire il rullo spazzola, se le setole nere sono alla stessa altezza delle setole rosse.

Pulizia del rullo spazzola

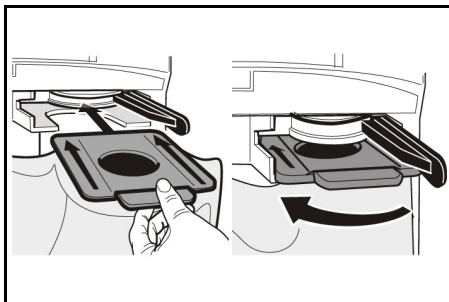
1. All'occorrenza smontare la copertura della spazzola: Con una moneta ruotare il tappo girevole di 90° e togliere la copertura della spazzola.
2. Utilizzando una forbice, tagliare i capelli e i fili avvolti intorno al rullo spazzola e rimuoverli.

Sostituire il sacchetto filtro

1. Sbloccare e rimuovere il coperchio del filtro.
2. Per aprirlo, ruotare il bloccaggio del sacchetto filtro verso destra. Chiudere il sacchetto filtro, estrarlo e smaltirlo.



3. Inserire un nuovo sacchetto filtro e chiudere il bloccaggio del sacchetto filtro, girandolo verso sinistra.



4. Montare il coperchio del filtro e bloccarlo.

Sostituire il filtro aria di scarico

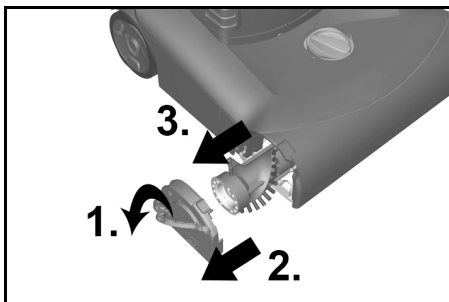
1. Sbloccare e rimuovere il coperchio del filtro.
2. Premere verso l'alto il bloccaggio del contenitore filtro ed estrarre il contenitore filtro.
3. Estrarre il filtro aria di scarico dal contenitore filtro.
4. Inserire un nuovo filtro aria di scarico nel contenitore filtro.
5. Montare e far scattare in posizione il contenitore filtro.
6. Montare il coperchio del filtro e bloccarlo.

Sostituire il filtro di protezione motore

1. Sbloccare e rimuovere il coperchio del filtro.
2. Premere verso l'alto il bloccaggio del filtro di protezione motore. Rimuovere e smaltire il filtro di protezione motore consumato.
3. Inserire il nuovo filtro di protezione motore e bloccarlo.
4. Montare il coperchio del filtro e bloccarlo.

Sostituire il rullo spazzola

Verificare che durante il montaggio la staffa sia sempre completamente aperta.



1. Aprire completamente la staffa sulla parte laterale e rimuovere quest'ultima.
2. Estrarre il rullo spazzola consumato e smaltirlo.
3. Inserire un nuovo rullo spazzola nella parte laterale.
4. Spingere la parte laterale con il rullo spazzola nell'apparecchio.
5. Chiudere completamente la staffa per bloccare la parte laterale.

Guida alla risoluzione dei guasti

⚠ PERICOLO

Pericolo di scossa elettrica

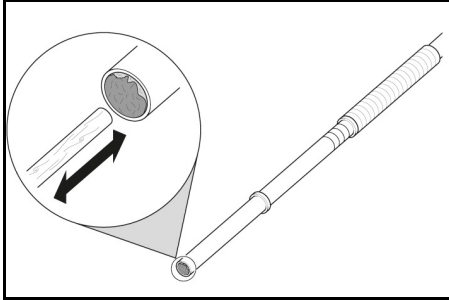
Pericolo di lesioni in caso di contatto con parti sotto tensione

Spegnere l'apparecchio.

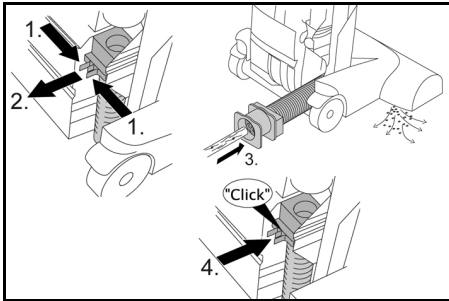
Staccare la spina.

Rimuovere le ostruzioni

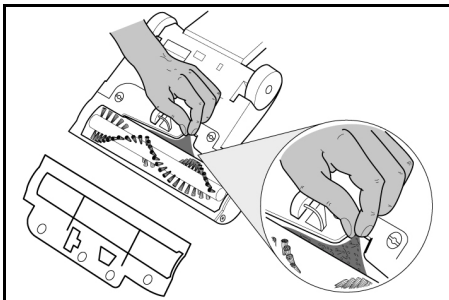
Tubo di aspirazione/flessibile di aspirazione



Flessibile di aspirazione sulla testa spazzola



Rullo spazzola/testa spazzole



Nota

Per agevolare l'operazione, eventualmente smontare la copertura della spazzola (vedi "Pulizia del rullo spazzola").

Il motore non funziona

Nessuna tensione elettrica

- Controllare la presa e il fusibile dell'alimentazione di corrente.
- Controllare il cavo e la spina di alimentazione dell'apparecchio.

- Controllare il collegamento a spina del cavo di alimentazione sull'impugnatura.
- Il motore è stato spento dal termostato a causa di un surriscaldamento

- Controllare il filtro e il tubo flessibile di aspirazione. Sostituire il filtro consumato o eliminare l'ostruzione del tubo flessibile di aspirazione.

- Lasciare raffreddare l'apparecchio.

Prestazioni di aspirazione insufficienti

- Controllare se nel rullo spazzola sono presenti oggetti che bloccano il funzionamento e all'occorrenza rimuoverli.
- Rimuovere le ostruzioni dal tubo di aspirazione e dal flessibile di aspirazione.
- Sostituire il sacchetto filtro.
- Sostituire il filtro aria di scarico o il filtro di protezione motore.
- Controllare la corretta impostazione del selettore per la lunghezza del pelo.
- Sostituire il rullo spazzola.

La spia Filtro è accesa arancione

- Rimuovere le ostruzioni dal tubo di aspirazione e dal flessibile di aspirazione.
- Sostituire il sacchetto filtro.

La spia - controllo elettronico spazzola è accesa arancione

- Impostare il selettore per la lunghezza del pelo su una lunghezza minore.

La spia - controllo elettronico spazzola è accesa arancione anche al livello più basso

- Sostituire il rullo spazzola.

Servizio clienti

Se non è possibile riparare il guasto occorre far controllare l'apparecchio dal servizio clienti.

Garanzia

In ogni Paese, valgono le condizioni di garanzia rilasciate dalla nostra società di vendita competente. Entro il termine di garanzia eliminiamo gratuitamente eventuali guasti all'apparecchio, se causati da difetto del materiale o di produzione. Nei casi previsti dalla garanzia si prega di rivolgersi al proprio rivenditore, oppure al più vicino centro di assistenza autorizzato, esibendo lo scontrino di acquisto. (Indirizzo vedi retro).

Potete trovare ulteriori informazioni sulla garanzia (se disponibili) nell'area di assistenza del sito web Kärcher locale alla voce "Download".

Accessori e ricambi

Utilizzando solamente accessori e ricambi originali, si garantisce un funzionamento sicuro e privo di disturbi dell'apparecchio.

Si possono trovare informazioni riguardo ad accessori e ricambi su www.kaercher.com.

Dichiarazione di conformità UE

Con la presente dichiariamo che la macchina di seguito definita, in conseguenza della sua progettazione e costruzione nonché nello stato in cui è stata immessa sul mercato, è conforme ai requisiti essenziali di sicurezza e salute pertinenti delle direttive UE. In caso di modifiche apportate alla macchina senza il nostro consenso, la presente dichiarazione perde ogni validità.

Prodotto: Aspiratore a secco

Tipo: 1.033-xxx

Tipo: 1.057-xxx

Direttive UE pertinenti

2006/42/CE (+2009/127/EG)

2009/125/CE

2011/65/UE

2014/30/UE

Norme armonizzate applicate

EN IEC 63000: 2018

EN 55014-1: 2017 + A11: 2020

EN 55014-2: 2015

EN 60312-1: 2017

EN 60335-1

EN 60335-2-69

EN 61000-3-2: 2014

EN 61000-3-3: 2013

EN 62233: 2008

Norme nazionali applicate

-

Regolamento applicato (en)

666/2013

I firmatari agiscono per incarico e con delega della direzione.



H. Jenner

Chairman of the Board of Management



S. Reiser

Director Regulatory Affairs & Certification

Responsabile della documentazione:

S. Reiser

Alfred Kärcher SE & Co. KG

Alfred-Kärcher-Str. 28 - 40


71364 Winnenden (Germany)

Tel.: +49 7195 14-0

Fax: +49 7195 14-2212

Winnenden, 2020/10/01

Dati tecnici



		Kärcher CV 38/2, CV 38/2 Adv	Kärcher CV 48/2, CV 48/2 Adv
Collegamento elettrico			
Tensione di rete	V	220-240	220-240
Fase	~	1	1
Frequenza di rete	Hz	50-60	50-60
Classe di protezione		II	II
Assorbimento di potenza nominale	W	850	850
Dati sulle prestazioni dell'apparecchio			
Portata d'aria (max.)	l/s	40	40
Depressione (max.)	kPa (mbar)	20,0 (200)	20,0 (200)
Dimensioni e pesi			
Lunghezza x larghezza x altezza	mm	370 x 390 x 1215	370 x 485 x 1215
Larghezza rullo spazzola	mm	335	430
Tipico peso d'esercizio	kg	8,8	9,1
Condizioni ambientali			
Temperatura ambiente (max)	°C	+40	+40
Valori rilevati secondo norma EN 60335-2-69			
Livello di pressione acustica L_{pA}	dB(A)	65	65
Incertezza K_{pA}	dB(A)	1	1
Livello di potenza acustica L_{WA}	dB(A)	79	80
Valore di vibrazione mano-braccio	m/s^2	<2,5	<2,5
Incertezza K	m/s^2	0,2	0,2
Cavo di rete			
Modello cavo di rete	mm^2	H05VV-F 2x1,0	H05VV-F 2x1,0
Numero componenti (EU)		6.650-913.0	6.650-913.0
Numero componenti (GB)		6.650-913.0	
Lunghezza cavo	m	0,1	0,1

Con riserva di modifiche tecniche.

Índice de contenidos


Avisos generales	26
Protección del medioambiente	26
Uso previsto	26
Símbolos en el equipo	26
Elementos del equipo	26
Montaje	27
Puesta en funcionamiento	27
Servicio	27
Transporte	27
Almacenamiento	28
Conservación y mantenimiento	28
Ayuda en caso de fallos	28
Garantía	29
Accesorios y repuestos	29
Declaración de conformidad UE	29
Datos técnicos	30


Avisos generales

  Antes de poner en marcha por primera vez el equipo, lea este manual de instrucciones y las instrucciones de seguridad adjuntas. Actúe conforme a estos documentos. Conserve estos dos manuales para su uso posterior o para propietarios ulteriores.

- En caso de no respetar el manual de instrucciones o las instrucciones de seguridad, se pueden causar daños al equipo y crear peligros para el operario y otras personas.
- Informe inmediatamente a su distribuidor si se han producido daños durante el transporte.
- Compruebe si faltan accesorios en el contenido del paquete o si existen daños.

Protección del medioambiente

 Los materiales de embalaje son reciclables. Eliminar los embalajes de forma respetuosa con el medioambiente.

 Los equipos eléctricos y electrónicos contienen materiales reciclables y, a menudo, componentes, como baterías, acumuladores o aceite, que suponen un peligro potencial para la salud de las personas o el medio ambiente en caso de manipularse o eliminarse de forma inadecuada. Sin embargo, dichos componentes son necesarios para un funcionamiento adecuado del equipo. Los equipos identificados con este símbolo no pueden eliminarse con la basura doméstica.

Avisos sobre sustancias contenidas (REACH)
Encontrará información actualizada sobre las sustancias contenidas en: www.kaercher.de/REACH

Uso previsto

ADVERTENCIA

Riesgos para la salud

Aspiración de polvos perjudiciales para la salud

No usar el equipo para la aspiración de polvos perjudiciales para la salud.

CUIDADO

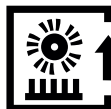
Daño del equipo

Cortocircuito debido a la elevada humedad del aire

Usar y almacenar el equipo solamente en interiores.

- Esta aspiradora para alfombras está diseñada para la limpieza en seco de las superficies del suelo y de las paredes.
- El equipo no es apto para su uso en suelos duros.
- Este equipo es apto para el uso industrial, por ejemplo, en hoteles, escuelas, hospitales, fábricas, tiendas, oficinas y negocios de alquiler.

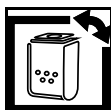
Símbolos en el equipo



Ajuste para alfombras de pelo largo



Ajuste para alfombras de pelo corto



Indicación del estado del filtro (ver «Ayuda en caso de avería: eliminar atascos»)



Marca el acceso al cilindro de cepillos en el lateral (ver «Sustituir el cilindro de cepillos»)

Placa de características

En la placa de características encontrará más información importante sobre el equipo. La placa de características se encuentra detrás de la carcasa del equipo.

Elementos del equipo

- ① Cable de red
- ② Conexión del cable de red
- ③ Tubo de aspiración/manguera de aspiración
- ④ Desbloqueo del cabezal de cepillos
- ⑤ Piloto de control «Controles electrónicos de los cepillos»
- ⑥ Posición del cabezal altura de fibras
- ⑦ Tapa del filtro
- ⑧ Cierre de la tapa del filtro
- ⑨ Interruptor principal
- ⑩ Asa
- ⑪ Cierre giratorio de la cubierta de los cepillos
- ⑫ Estribo lateral
- ⑬ Lateral
- ⑭ Cierre de la bolsa de filtro
- ⑮ Bolsa de filtro
- ⑯ Filtro protector de motores
- ⑰ Carcasa del filtro
- ⑱ Filtro de aire de salida

- 19 Manguera de aspiración en el cabezal de cepillos
- 20 Reajuste del asa
- 21 Gancho para cables, giratorio
- 22 Boquilla para alcohado
- 23 Boquilla para ranuras
- 24 Piloto de control «Filtro»
- 25 Mechón indicador
- 26 Cilindro de cepillos

Montaje

Antes de la puesta en funcionamiento, montar las piezas del asa que se suministran sueltas en el equipo. Ver las figuras en la página 4

- 1 Asa con cable de conexión
 - 2 Tubo metálico del asa
 - 3 Tubo de aspiración y manguera de aspiración
1. Abrir el reajuste del asa.
 2. Desplazar el tubo metálico del asa en el alojamiento hasta la posición de sujeción inferior (encaja dos veces de forma audible).
 3. Encajar el asa en el tubo metálico y engancharla. Asegúrese de que el cable del equipo no quede atrapado o girado.
 4. Colocar el asa en la primera posición de sujeción (superior).
 5. Cerrar el reajuste del asa.
 6. Enchufar la manguera de aspiración a los empalmes de conexión.
 7. Introducción del tubo de aspiración en el alojamiento del equipo

Puesta en funcionamiento

Montaje de la bolsa de filtro

1. Desbloquear y retirar la tapa del filtro.
2. Girar el cierre de la bolsa de filtro hacia la derecha para abrirlo.
3. Introducir la bolsa de filtro y girar el cierre de la bolsa de filtro hacia la izquierda para cerrarlo.
4. Colocar y cerrar la tapa del filtro.

Conexión del cable de red al equipo

1. Abrir el portacables del asa.
2. Introducir el cable de red suministrado en la conexión del equipo.
3. Asegurar la conexión de enchufe con el portacables del asa para que no se desconecte por error.

Utilice únicamente el cable de red suministrado y sustitúyalo en caso de presentar daños por uno equivalente (ver «Datos técnicos»).

Servicio

Ajuste de la altura del asa

La altura del asa es ajustable. Ver las figuras en la página 4

1. Abrir el reajuste del asa.
2. Mover el asa hacia arriba o hacia abajo para ajustar la altura deseada.
3. Cerrar el reajuste del asa.

Conexión del equipo

1. Enchufar el conector de red.
2. Encender el equipo con el interruptor principal.

Controles electrónicos de los cepillos

Los controles electrónicos de los cepillos supervisan el funcionamiento del cilindro de cepillos de forma continua.

El piloto de control muestra el estado de servicio correspondiente:

- Apagado: el cilindro de cepillos funciona correctamente.
- Se ilumina en naranja: ajuste incorrecto de la altura de fibras, ajustar la posición del cabezal para altura de fibras en una altura más baja.
- Sigue iluminado en naranja en el nivel inferior: sustituir el cilindro de cepillos.

Nota

Controles ópticos de los cepillos: el grado de desgaste se puede detectar mediante la comparación con el mechón indicador de otro color. Si las cerdas negras están a la misma altura que las rojas, sustituir el cilindro de cepillos.

Funcionamiento de los cilindros de cepillos

CUIDAD

Peligro de daños para el recubrimiento del suelo.

No utilizar el equipo en esa zona.

1. Ajustar la altura de fibras en la posición del cabezal del cabezal de cepillos.
2. Realizar la limpieza.

Uso de los accesorios

Aspirar con boquilla para ranuras y boquilla para alcohado.

Ver las figuras en la página 4

1. Extraer el tubo de aspiración del alojamiento.
2. Sacar el accesorio deseado del almacenaje y conectarlo al tubo de aspiración.
3. Realizar la limpieza.

Funcionamiento del tubo de aspiración

CUIDAD

Peligro de daños.

Al aspirar con la manguera de aspiración, ponga el equipo en la posición de reposo para que el motor de cepillos se desconecte y la alfombra no resulte dañada.

Desconexión del equipo

1. Desconecte el equipo en el interruptor principal.
2. Desenchufe el conector de red.

Almacenaje del cable

El cable de red puede guardarse en el equipo.

Ver las figuras en la página 4

1. Pasar el cable de red por el enrollador de cable.
2. Enrollar el cable de red alrededor del gancho para cables y el asa.
3. Para extraer el cable, abrir el gancho para cables y retirar el cable del asa.

Transporte

⚠ PRECAUCIÓN

Inobservancia del peso

Peligro de lesiones y daños

Tenga en cuenta el peso del equipo durante el transporte.

1. Enrollar el cable de red alrededor del almacenaje del cable.
2. Portar el equipo por el asa de transporte.
3. Al transportar el equipo en vehículos, asegúrelo para evitar que resbale y vuelque conforme a las directrices vigentes.

Almacenamiento

⚠ PRECAUCIÓN

Inobservancia del peso

Peligro de lesiones y daños

Tenga en cuenta el peso del equipo para su almacenamiento.

El equipo solo se puede almacenar en interiores.

Conservación y mantenimiento

⚠ PELIGRO

Peligro de choques eléctricos

Lesiones al tocar piezas que conducen corriente

Desconecte el equipo.

Desconecte el conector de red.

Intervalos de mantenimiento

CUIDADO

Peligro de daños

Tenga en cuenta los intervalos de mantenimiento para evitar daños en el equipo.

Diariamente

1. Limpiar el cilindro de cepillos.

Semanalmente

1. Comprobar el desgaste del cilindro de cepillos.

Nota

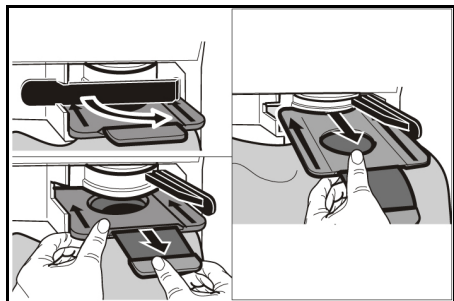
El grado de desgaste se puede detectar mediante la comparación con el mechón indicador de otro color. Si las cerdas negras están a la misma altura que las rojas, sustituir el cilindro de cepillos.

Limpeza del cilindro de cepillos

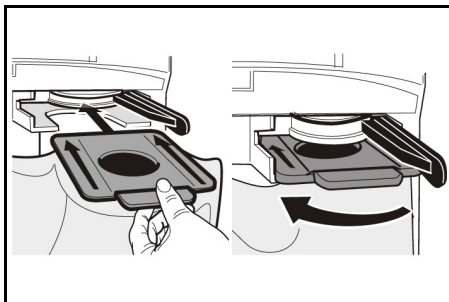
1. En caso necesario, desmontar la cubierta de los cepillos: girar 90° los cierres giratorios con una moneda y retirar la cubierta de los cepillos.
2. Cortar los pelos y los hilos que se hayan enredado en el cilindro de cepillos con una tijera y, posteriormente, retirarlos.

Cambio de la bolsa de filtro

1. Desbloquear y retirar la tapa del filtro.
2. Girar el cierre de la bolsa de filtro hacia la derecha para abrirlo. Cerrar la bolsa de filtro, extraerla y eliminarla.



3. Introducir la bolsa de filtro nueva y girar el cierre de la bolsa de filtro hacia la izquierda para cerrarlo.



4. Colocar y cerrar la tapa del filtro.

Sustitución del filtro de aire de salida

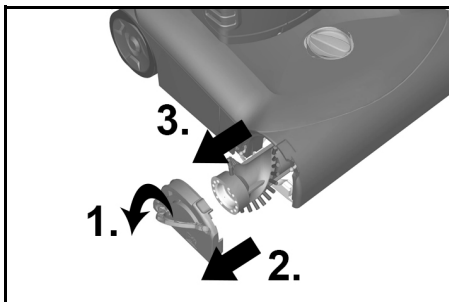
1. Desbloquear y retirar la tapa del filtro.
2. Presionar el cierre de la carcasa del filtro hacia arriba y extraer la carcasa del filtro.
3. Extraer el filtro de aire de salida de la carcasa del filtro.
4. Colocar el nuevo filtro de aire de salida en la carcasa del filtro.
5. Colocar y encajar la carcasa del filtro.
6. Colocar y cerrar la tapa del filtro.

Sustitución del filtro protector de motores

1. Desbloquear y retirar la tapa del filtro.
2. Presionar el cierre del filtro protector de motores hacia arriba. Retirar y eliminar el filtro protector de motores utilizado.
3. Colocar y cerrar el nuevo filtro protector de motores.
4. Colocar y cerrar la tapa del filtro.

Sustitución del cilindro de cepillos

Asegúrese de que el estribo está completamente abierto durante el montaje.



1. Abrir el estribo del lateral completamente y retirarlo lateral.
2. Extraer y eliminar el cilindro de cepillos utilizado.
3. Colocar el nuevo cilindro de cepillos en el lateral.
4. Colocar el lateral junto con el cilindro de cepillos en el equipo.
5. Plegar el estribo completamente para cerrar el lateral.

Ayuda en caso de fallos

⚠ PELIGRO

Peligro de choques eléctricos

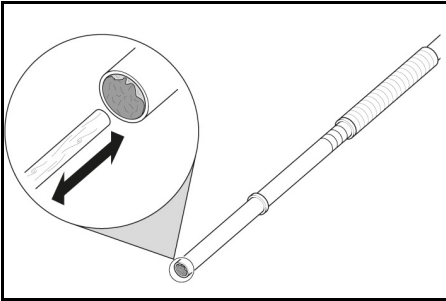
Lesiones al tocar piezas que conducen corriente

Desconecte el equipo.

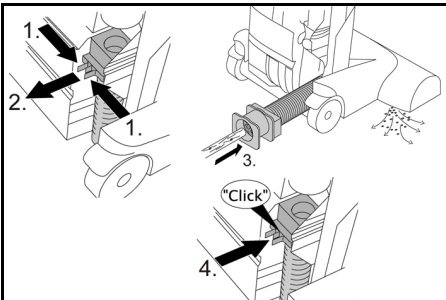
Desconecte el conector de red.

Eliminación de atascos

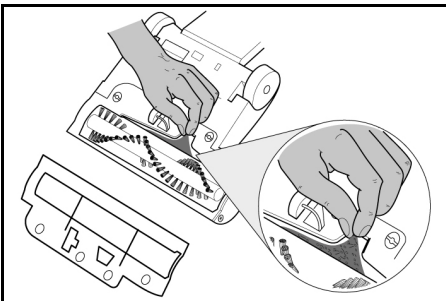
Tubo de aspiración/manguera de aspiración



Manguera de aspiración en el cabezal de cepillos



Cilindro de cepillos/cabezal de cepillos



Nota

En caso necesario, para una manipulación sencilla, desmonte la cubierta de los cepillos (ver «Limpieza del cilindro de cepillos»).

El motor no funciona

Sin tensión eléctrica

- Comprobar el enchufe y el fusible de la alimentación de corriente.
- Comprobar el cable de red y el conector de red del equipo.
- Comprobar la conexión de enchufe del cable de red en el asa.

El interruptor térmico ha apagado el motor para evitar un sobrecalentamiento

- Comprobar el filtro y la manguera de aspiración. Sustituir el filtro utilizado o subsanar la obstrucción de la manguera de aspiración.
- Dejar enfriar el equipo.

Resultado de aspiración insatisfactorio

- Comprobar si hay objetos que obstruyen el cilindro de cepillos y, en caso necesario, retirarlos.
- Eliminar el atasco del cabezal de cepillos, el tubo de aspiración y la manguera de aspiración.
- Cambiar la bolsa de filtro.
- Sustituir el filtro de aire de salida o el filtro protector de motores.
- Comprobar que la posición del cabezal para la altura de fibras esté ajustado correctamente.
- Sustituir el cilindro de cepillos.

El piloto de control del filtro se ilumina en naranja

- Eliminar el atasco del cabezal de cepillos, el tubo de aspiración y la manguera de aspiración.
- Cambiar la bolsa de filtro.

El piloto de control de los controles electrónicos de los cepillos se ilumina en naranja

- Ajustar la posición del cabezal para altura de fibras en una altura más baja.

El piloto de control de los controles electrónicos de los cepillos se ilumina en naranja incluso en el nivel inferior

- sustituir el cilindro de cepillos.

Servicio de postventa

Si no se puede solventar el fallo, el Servicio de postventa debe comprobar el equipo.

Garantía

En cada país se aplican las condiciones de garantía indicadas por nuestra compañía distribuidora autorizada. Subsanaamos cualquier fallo en su equipo de forma gratuita dentro del plazo de garantía siempre que la causa se deba a un fallo de fabricación o material. En caso de garantía, póngase en contacto con su distribuidor o con el servicio de postventa autorizado más próximo presentando la factura de compra. (Dirección en el reverso)

Encontrará más información sobre la garantía (si está disponible) en el área de servicio de su página web local de Kärcher en "Downloads".

Accesorios y repuestos

Utilice únicamente accesorios y repuestos originales, estos garantizan un servicio seguro y fiable del equipo. Encontrará información sobre los accesorios y repuestos en www.kaercher.com.

Declaración de conformidad UE

Por la presente declaramos que la máquina designada a continuación cumple, en lo que respecta a su diseño y tipo constructivo así como a la versión puesta a la venta por nosotros, las normas básicas de seguridad y sobre la salud que figuran en las directivas comunitarias correspondientes. Si se producen modificaciones no acordadas en la máquina, esta declaración pierde su validez.

Producto: Aspirador en seco

Tipo: 1.033-xxx

Tipo: 1.057-xxx

Directivas UE aplicables

2006/42/CE (+2009/127/CE)

2009/125/CE

2011/65/UE

2014/30/UE

Normas armonizadas aplicadas

EN IEC 63000: 2018
 EN 55014-1: 2017 + A11: 2020
 EN 55014-2: 2015
 EN 60312-1: 2017
 EN 60335-1
 EN 60335-2-69
 EN 61000-3-2: 2014
 EN 61000-3-3: 2013
 EN 62233: 2008

Normas nacionales aplicadas

-

Reglamento(s) aplicado(s)

666/2013

Los abajo firmantes actúan en nombre y con la autorización de la junta directiva.



H. Jenner
 Chairman of the Board of Management




S. Reiser
 Director Regulatory Affairs & Certification

Responsable de documentación:

S. Reiser
 Alfred Kärcher SE & Co. KG
 Alfred-Kärcher-Str. 28 - 40
 71364 Winnenden (Germany)
 Tel.: +49 7195 14-0
 Fax: +49 7195 14-2212
 Winnenden, 2020/10/01

Datos técnicos

		Kärcher CV 38/2, CV 38/2 Adv	Kärcher CV 48/2, CV 48/2 Adv
Conexión eléctrica			
Tensión de red	V	220-240	220-240
Fase	~	1	1
Frecuencia de red	Hz	50-60	50-60
Clase de protección		II	II
Entrada de potencia nominal	W	850	850
Datos de potencia del equipo			
Volumen de aire (máx.)	l/s	40	40
Baja presión (máx.)	kPa (mbar)	20,0 (200)	20,0 (200)
Peso y dimensiones			
Longitud x anchura x altura	mm	370 x 390 x 1215	370 x 485 x 1215
Ancho del cilindro de cepillos	mm	335	430
Peso de servicio típico	kg	8,8	9,1
Condiciones ambientales			
Temperatura ambiente (máx.)	°C	+40	+40
Valores calculados conforme a EN 60335-2-69			
Nivel de presión acústica L_{pA}	dB(A)	65	65
Inseguridad K_{pA}	dB(A)	1	1
Intensidad acústica L_{WA}	dB(A)	79	80
Nivel de vibraciones mano-brazo	m/s^2	<2,5	<2,5
Inseguridad K	m/s^2	0,2	0,2
Cable de red			
N.º del cable de red	mm ²	H05VV-F 2x1,0	H05VV-F 2x1,0
Referencia (EU)		6.650-913.0	6.650-913.0
Referencia (GB)		6.650-913.0	
Longitud del cable	m	0,1	0,1

Reservado el derecho de realizar modificaciones técnicas.

Índice

Indicações gerais	31
Proteção do meio ambiente	31
Utilização adequada	31
Símbolos no aparelho	31
Elementos do aparelho	31
Montagem	32
Arranque	32
Operação	32
Transporte	32
Armazenamento	33
Conservação e manutenção	33
Ajuda em caso de avarias	33
Garantia	34
Acessórios e peças sobressalentes	34
Declaração de conformidade UE	34
Dados técnicos	35

Indicações gerais



Antes da primeira utilização do aparelho leia o manual original e os avisos de segurança que o acompanham. Proceda em conformidade.

ConsERVE as duas folhas para referência ou utilização futura.

- A não observância do manual de instruções e dos avisos de segurança pode originar danos no aparelho e perigo para o operador e terceiros.
- Em caso de danos de transporte, informar imediatamente o distribuidor.
- Ao desembalar, verifique o conteúdo da embalagem e se existem acessórios em falta ou danos.

Proteção do meio ambiente



Os materiais de empacotamento são recicláveis. Elimine as embalagens de acordo com os regulamentos ambientais.



Os aparelhos elétricos e eletrónicos contêm materiais recicláveis de valor e, com frequência, componentes como baterias, acumuladores ou óleo que, em caso de manipulação ou recolha errada, podem representar um potencial perigo para a saúde humana e para o ambiente. Estes componentes são necessários para o bom funcionamento do aparelho. Os aparelhos que apresentem este símbolo não devem ser recolhidos no lixo doméstico.

Avisos relativos a ingredientes (REACH)

Pode encontrar informações actualizadas acerca dos ingredientes em: www.kaercher.de/REACH

Utilização adequada

⚠ ATENÇÃO

Perigo para a saúde

Inalação de poeiras prejudiciais à saúde

Não utilizar o aparelho para a aspiração de poeiras prejudiciais à saúde.

ADVERTÊNCIA

Danos no aparelho

Curto-circuito devido a humidade do ar elevada

Utilizar e armazenar o aparelho apenas no interior.

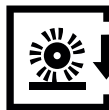
- Este aspirador bate escova é adequado para a limpeza a seco de superfícies pavimentadas e superfícies de parede.

- O aparelho não é adequado para a utilização em pisos rígidos.
- Este aparelho é adequado para a utilização industrial, por exemplo, em hotéis, escolas, hospitais, fábricas, lojas, escritórios e agências imobiliárias.

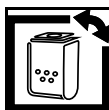
Símbolos no aparelho



Ajuste para tapetes com fibra longa



Ajuste para tapetes com fibra curta



Indicação do estado do filtro (ver "Consultar ajuda em caso de avarias/obstruções")



Identifica o acesso às escovas cilíndricas na parte lateral (ver "Substituir as escovas cilíndricas")

Placa de características

Poderá consultar outras indicações importantes relativas ao aparelho na placa de características. A placa de características encontra-se atrás na carcaça do aparelho.

Elementos do aparelho

- ① Cabo de rede
- ② Ligação do cabo de rede
- ③ Tubo de aspiração/mangueira de aspiração
- ④ Desbloqueio da cabeça de escovas
- ⑤ Luz de controlo "Controlo electrónico das escovas"
- ⑥ Botão de ajuste da altura da fibra
- ⑦ Tampa do filtro
- ⑧ Bloqueio da tampa do filtro
- ⑨ Interruptor principal
- ⑩ Punho
- ⑪ Bloqueio rotativo da tampa das escovas
- ⑫ Gancho da parte lateral
- ⑬ Parte lateral
- ⑭ Bloqueio do saco filtrante
- ⑮ Saco filtrante
- ⑯ Filtro de protecção do motor
- ⑰ Caixa do filtro
- ⑱ Filtro do ar de exaustão
- ⑲ Mangueira de aspiração na cabeça de escovas

- 20 Ajuste do punho
- 21 Braçadeira para cabo rotativa
- 22 Bocal para estofados
- 23 Bocal para juntas
- 24 Luz de controlo "filtro"
- 25 Grupo indicador
- 26 Escovas cilíndricas

Montagem

Antes do arranque, montar ao aparelho as peças incluídas e soltas do punho.

Figuras, ver página 4

- 1 Punho com cabo de ligação
 - 2 Tubo de metal do punho
 - 3 Tubo de aspiração e mangueira de aspiração
1. Abrir o ajuste do punho.
 2. Deslizar o tubo de metal do punho no alojamento até à posição de encaixe inferior (engata duas vezes de forma audível).
 3. Encaixar o punho no tubo de metal e engatar. Garanta que o cabo do aparelho não é entalado nem torcido.
 4. Puxar o punho para a primeira posição de encaixe (superior).
 5. Fechar o ajuste do punho.
 6. Encaixar a mangueira de aspiração no bocal de ligação.
 7. Encaixar o tubo de aspiração no suporte do aparelho

Arranque

Instalar o saco filtrante

1. Desbloquear e retirar a tampa do filtro.
2. Rodar o bloqueio do saco filtrante para a direita, para abrir.
3. Colocar o saco filtrante e rodar o bloqueio do saco filtrante para a esquerda, para fechar.
4. Colocar a tampa do filtro e bloquear.

Conectar o cabo de rede ao aparelho

1. Abrir a braçadeira para cabo no punho.
2. Encaixar o cabo de rede incluído na ligação do aparelho.
3. Bloquear a ligação de encaixe contra a desconexão inadvertida, através da braçadeira para cabo no punho.

Utilize apenas o cabo de rede fornecido e, em caso de danos, substitua-o apenas por outro de igual valor (ver "Dados técnicos").

Operação

Ajustar a altura do punho

A altura do punho é ajustável.

Figuras, ver página 4

1. Abrir o ajuste do punho.
2. Mover o punho para cima ou para baixo, para ajustar a altura desejada.
3. Fechar o ajuste do punho.

Ligar o aparelho

1. Ligar a ficha de rede.
2. Ligar o aparelho ao interruptor principal.

Controlo electrónico das escovas

O controlo electrónico das escovas monitoriza permanentemente o trabalho das escovas cilíndricas.

A luz de controlo indica a respectiva situação operacional:

- Desligada: As escovas cilíndricas funcionam adequadamente.
- Acende a cor-de-laranja: Ajuste incorrecto da altura da fibra - através do botão de ajuste da altura da fibra, definir uma altura da fibra inferior.
- Acende a cor-de-laranja mesmo com o nível mais baixo: Substituir as escovas cilíndricas.

Aviso

Controlo óptico das escovas: O grau de desgaste pode ser detectado através da comparação com o grupo indicador de outra cor. Se as cerdas pretas apresentarem a mesma altura que as vermelhas, substituir as escovas cilíndricas.

Funcionamento das escovas cilíndricas

ADVERTÊNCIA

Perigo de dano para o pavimento!

Não operar o aparelho no local.

1. Ajustar a altura da fibra, servindo-se do botão de ajuste da cabeça de escovas.
2. Efectuar a limpeza.

Utilização de acessórios

Aspiração com bocal para juntas e bocal para estofados.

Figuras, ver página 4

1. Puxar o tubo de aspiração para fora do suporte.
2. Retirar o acessório pretendido do armazenamento e encaixar no tubo de aspiração.
3. Efectuar a limpeza.

Funcionamento do tubo de aspiração

ADVERTÊNCIA

Perigo de danos!

Na aspiração com a mangueira de aspiração, deixe o aparelho engatar na posição de repouso, para que o motor das escovas desligue e o tapete não seja danificado.

Desligar o aparelho

1. Desligar o aparelho no interruptor principal.
2. Retirar a ficha de rede.

Armazenamento de cabos

O cabo de rede pode ser armazenado no aparelho.

Figuras, ver página 4

1. Passar o cabo de rede pela ajuda de enrolamento.
2. Enrolar o cabo de rede à volta da braçadeira para cabo e do punho.
3. Para retirar o cabo, abrir a braçadeira para cabo e retirar o cabo do punho.

Transporte

⚠ CUIDADO

Não observância do peso

Perigo de ferimentos e danos

Considere o peso do aparelho ao transportá-lo.

1. Enrolar o cabo de rede à volta do armazenamento de cabos.
2. Segurar o aparelho pela pega de transporte.
3. Ao transportar o aparelho em veículos, protegê-lo contra deslizamento e tombo, de acordo com as directivas em vigor.

Armazenamento

⚠ CUIDADO

Não observância do peso

Perigo de ferimentos e danos

Considere o peso do aparelho para o respectivo armazenamento.

O aparelho só pode ser armazenado no interior.

Conservação e manutenção

⚠ PERIGO

Perigo de choque eléctrico

Ferimentos devido ao contacto com peças sob tensão

Desligue o aparelho.

Retire a ficha de rede.

Intervalos de manutenção

ADVERTÊNCIA

Perigo de danos

Para evitar danos no aparelho, respeite os intervalos de manutenção.

Diariamente

1. Limpar as escovas cilíndricas.

Semanalmente

1. Verificar o desgaste das escovas cilíndricas.

Aviso

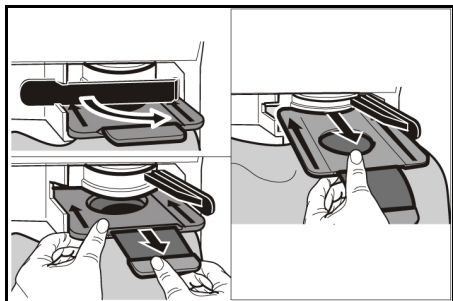
O grau de desgaste pode ser detectado através da comparação com o grupo indicador de outra cor. Se as cerdas pretas apresentarem a mesma altura que as cerdas vermelhas, substitua as escovas cilíndricas.

Limpeza das escovas cilíndricas

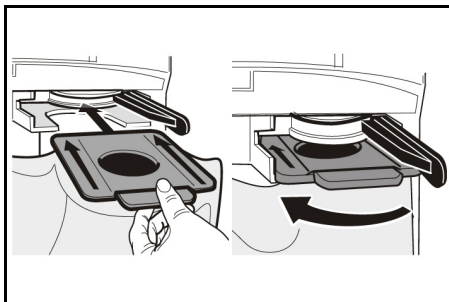
1. Se necessário, desmontar a tampa das escovas: Com uma moeda, rodar os bloqueios rotativos a 90° e retirar a tampa das escovas.
2. Com uma tesoura, cortar os cabelos e os fios que se enrolaram às escovas cilíndricas e retirar.

Trocar o saco filtrante

1. Desbloquear e retirar a tampa do filtro.
2. Rodar o bloqueio do saco filtrante para a direita, para abrir. Fechar o saco filtrante, retirar e eliminar.



3. Colocar o novo saco filtrante e rodar o bloqueio do saco filtrante para a esquerda, para fechar.



4. Colocar a tampa do filtro e bloquear.

Substituir o filtro do ar de exaustão

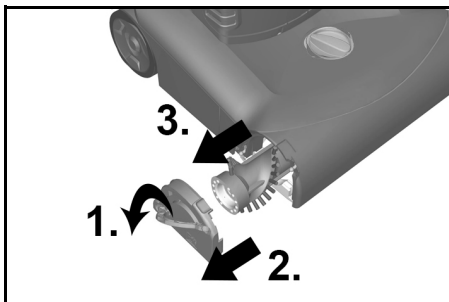
1. Desbloquear e retirar a tampa do filtro.
2. Pressionar o bloqueio da caixa do filtro para cima e retirar a caixa do filtro.
3. Retirar o filtro do ar de exaustão da caixa do filtro.
4. Inserir o novo filtro do ar de exaustão na caixa do filtro.
5. Colocar a caixa do filtro e engatar.
6. Colocar a tampa do filtro e bloquear.

Substituir o filtro de protecção do motor

1. Desbloquear e retirar a tampa do filtro.
2. Pressionar o bloqueio do filtro de protecção do motor para cima. Retirar o filtro de protecção do motor usado e eliminar.
3. Colocar o novo filtro de protecção do motor e bloquear.
4. Colocar a tampa do filtro e bloquear.

Substituir as escovas cilíndricas

Certifique-se de que o gancho se encontra sempre completamente aberto durante a montagem.



1. Abrir completamente o gancho na parte lateral e retirá-la.
2. Retirar as escovas cilíndricas usadas e eliminar.
3. Colocar as novas escovas cilíndricas na parte lateral.
4. Empurrar a parte lateral com as escovas cilíndricas para o aparelho.
5. Fechar completamente o gancho para bloquear a parte lateral.

Ajuda em caso de avarias

⚠ PERIGO

Perigo de choque eléctrico

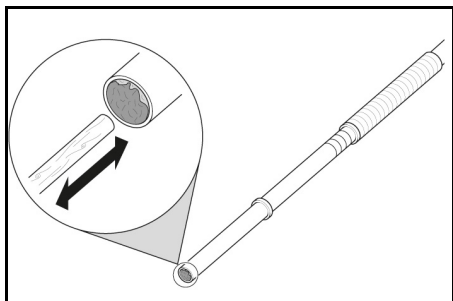
Ferimentos devido ao contacto com peças sob tensão

Desligue o aparelho.

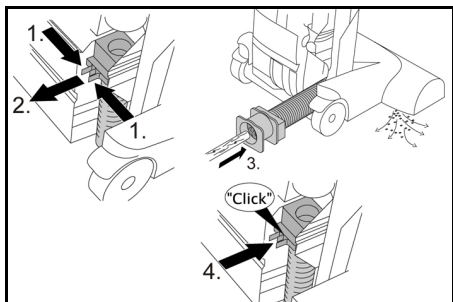
Retire a ficha de rede.

Remover as obstruções

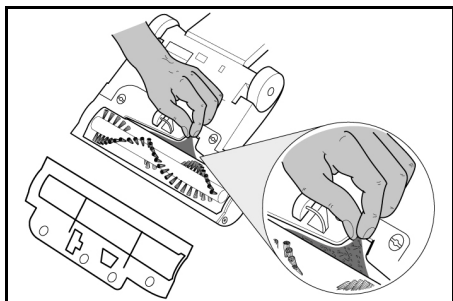
Tubo de aspiração/mangueira de aspiração



Mangueira de aspiração na cabeça de escovas



Escovas cilíndricas/cabeça de escovas



Aviso

Se necessário, desmonte a tampa das escovas para um manuseamento mais fácil (ver "Limpeza das escovas cilíndricas").

O motor não funciona

Sem tensão eléctrica

- Verificar a tomada e o fusível da alimentação eléctrica.
- Verificar o cabo de rede e a ficha de rede do aparelho.
- Verificar a ligação de encaixe do cabo de rede no punho.

O disjuntor térmico desligou o motor devido a sobreaquecimento

- Verificar o filtro e a mangueira de aspiração. Substituir o filtro usado ou eliminar a obstrução da mangueira de aspiração.
- Deixar arrefecer o aparelho.

Resultado de aspiração insatisfatório

- Verificar a existência de objectos bloqueadores nas escovas cilíndricas e, se necessário, removê-los.
- Remover obstruções da cabeça de escovas, do tubo de aspiração e da mangueira de aspiração.
- Trocar o saco filtrante.
- Substituir o filtro do ar de exaustão ou o filtro de protecção do motor.
- Verificar o botão de ajuste da altura da fibra quanto ao ajuste correcto.
- Substituir as escovas cilíndricas.

A luz de controlo do filtro acende

Cor-de-laranja

- Remover obstruções da cabeça de escovas, do tubo de aspiração e da mangueira de aspiração.
- Trocar o saco filtrante.

Luz de controlo - Controlo electrónico das escovas acende

Cor-de-laranja

- Através do botão de ajuste da altura da fibra, definir uma altura da fibra inferior.

Luz de controlo - Controlo electrónico das escovas acende a cor-de-laranja mesmo com o nível mais baixo

- Substituir as escovas cilíndricas.

Serviço de assistência técnica

Caso a avaria não possa ser resolvida, então, o aparelho terá de ser verificado pelo serviço de assistência técnica.

Garantia

Em cada país são válidas as condições de garantia transmitidas pela nossa sociedade distribuidora responsável. Trataremos de possíveis avarias no seu aparelho no âmbito do prazo da garantia, sem custos, desde que estas tenham origem num erro de material ou de fabrico. Em caso de garantia, contacte o seu revendedor ou a assistência técnica autorizada mais próxima, apresentando o talão de compra. (endereço consultar o verso)

Para mais informações sobre a garantia (se disponíveis), consultar "Transferências" na área de serviço do website local da Kärcher.

Acessórios e peças sobressalentes

Ao utilizar apenas acessórios originais e peças sobressalentes originais, garante uma utilização segura e o bom funcionamento do aparelho.

Informações acerca de acessórios e peças sobressalentes disponíveis em www.kaercher.com.

Declaração de conformidade UE

Declaramos pelo presente que as referidas máquinas, em virtude da sua concepção e tipo de construção, bem como do modelo colocado por nós no mercado, estão em conformidade com os requisitos de saúde e segurança essenciais e pertinentes das directivas da União Europeia. Em caso de realização de alterações na máquina sem o nosso consentimento prévio, a presente declaração fica sem efeito.

Produto: Aspirador de sólidos

Tipo: 1.033-xxx

Tipo: 1.057-xxx

Directivas da União Europeia pertinentes

2006/42/CE (+2009/127/CE)

2009/125/CE

2011/65/UE

2014/30/UE

Normas harmonizadas aplicadas

EN IEC 63000: 2018

EN 55014-1: 2017 + A11: 2020

EN 55014-2: 2015

EN 60312-1: 2017

EN 60335-1

EN 60335-2-69

EN 61000-3-2: 2014

EN 61000-3-3: 2013

EN 62233: 2008

Normas nacionais aplicadas

-

Regulamento(s) aplicável/aplicáveis

666/2013

Os signatários actuam em nome e em procuração do Conselho de Administração.



H. Jenner

Chairman of the Board of Management



S. Reiser

Director Regulatory Affairs & Certification

Mandatário da documentação:

S. Reiser

Alfred Kärcher SE & Co. KG

Alfred-Kärcher-Str. 28 - 40


71364 Winnenden (Alemanha)

Tel.: +49 7195 14-0

Fax: +49 7195 14-2212

Winnenden, 2020/10/01

Dados técnicos

		Kärcher CV 38/2, CV 38/2 Adv	Kärcher CV 48/2, CV 48/2 Adv
Ligação eléctrica			
Tensão da rede	V	220-240	220-240
Fase	~	1	1
Frequência de rede	Hz	50-60	50-60
Classe de protecção		II	II
Consumo de potência nominal	W	850	850
Características do aparelho			
Volume de ar (máx.)	l/s	40	40
Subpressão (máx.)	kPa (mbar)	20,0 (200)	20,0 (200)
Medidas e pesos			
Comprimento x Largura x Altura	mm	370 x 390 x 1215	370 x 485 x 1215
Largura das escovas cilíndricas	mm	335	430
Peso de operação típico	kg	8,8	9,1
Condições ambientais			
Temperatura ambiente (máx.)	°C	+40	+40
Valores determinados de acordo com a EN 60335-2-69			
Nível acústico L_{pA}	dB(A)	65	65
Insegurança K_{pA}	dB(A)	1	1
Nível de potência sonora L_{WA}	dB(A)	79	80
Valor de vibração mão/braço	m/s^2	<2,5	<2,5
Insegurança K	m/s^2	0,2	0,2
Cabo de rede			
Modelo do cabo de rede	mm^2	H05VV-F 2x1,0	H05VV-F 2x1,0
Referência (EU)		6.650-913.0	6.650-913.0
Referência (GB)		6.650-913.0	
Comprimento do cabo	m	0,1	0,1

Reservados os direitos a alterações técnicas.

Inhoud

Algemene instructies	36
Milieubescherming	36
Reglementair gebruik	36
Symbolen op het apparaat	36
Apparaatelementen	36
Montage	37
Inbedrijfstelling	37
Werking	37
Vervoer	37
Opslag	38
Verzorging en onderhoud	38
Hulp bij storingen	38
Garantie	39
Toebehoren en reserveonderdelen	39
EU-conformiteitsverklaring	39
Technische gegevens	40

Algemene instructies



Voordat u het apparaat voor het eerst gebruikt, dient u deze originele gebruiksaanwijzing en de meegeleverde veiligheidsinstructies door te lezen. Houd u hieraan. Bewaar beide documenten voor later gebruik of volgende eigenaars.

- Wanneer de gebruiksaanwijzing en de veiligheidsinstructies niet worden opgevolgd, kan dit schade aan het toestel en gevaar voor de bediener en andere personen tot gevolg hebben.
- Bij transportschade de dealer onmiddellijk op de hoogte brengen.
- Controleer bij het uitpakken of de verpakking inhoud compleet is en niet beschadigd is.

Milieubescherming



De verpakingsmaterialen zijn herbruikbaar. Verwijder verpakkingen op een milieuvriendelijke manier.



Elektrische en elektronische apparaten bevatten waardevolle recyclebare materialen en vaak bestanddelen zoals batterijen, accu's of olie, die bij onjuiste omgang of verkeerd afvalverwijdering een potentieel gevaar voor de gezondheid van de mens en voor het milieu kunnen vormen. Voor een correcte werking van het apparaat zijn deze bestanddelen echter noodzakelijk. Voer apparaten met dit symbool niet samen met het huisvuil af.

Instructies betreffende ingrediënten (REACH)

Actuele informatie over ingrediënten vindt u op: www.kaercher.de/REACH

Reglementair gebruik

⚠ WAARSCHUWING

Gezondheidsrisico

*Inademen van gezondheidsgevaarlijke stoffen
Het apparaat niet voor de afzuiging van gezondheids-schadelijke stoffen gebruiken.*

LET OP

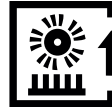
Beschadiging van het apparaat

*Kortsluiting door hoge luchtvochtigheid
Het apparaat alleen in binnenruimtes gebruiken en opslaan.*

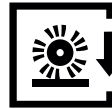
- Deze tapijtzuiger is voor de droge reiniging van dem- en wandoppervlakken geschikt.

- Het apparaat is niet geschikt voor gebruik op harde vloeren.
- Dit apparaat is geschikt voor commercieel gebruik, bijvoorbeeld in hotels, scholen, ziekenhuizen, fabrieken, winkels, kantoren en verhuurbedrijven.

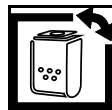
Symbolen op het apparaat



Instelling voor hoogpolig tapijt



Instelling voor laagpolig tapijt



Weergave filtertoestand (zie "Hulp bij storingen -verstoppingen verwijderen")



Kenmerkt de toegang tot de borstelwals in het zijdeel (zie "Borstelwals vervangen")

Typeplaatje

Meer belangrijke gegevens over het apparaat vindt u op het typeplaatje. Het typeplaatje bevindt zich achter op de apparaatbehuizing.

Apparaatelementen

- ① Netkabel
- ② Netkabelaansluiting
- ③ Zuigbuis / zuigslang
- ④ Vergrendeling borstelkop
- ⑤ Controlelampje "Elektronische borstelcontrole"
- ⑥ Stelknop poolhoogte
- ⑦ Filterdeksel
- ⑧ Vergrendeling filterdeksel
- ⑨ Hoofdschakelaar
- ⑩ Handgreep
- ⑪ Schroefkop borstelafdekking
- ⑫ Beugel zijdeel
- ⑬ Zijdeel
- ⑭ Vergrendeling filterzak
- ⑮ Filterzak
- ⑯ Motorbeveiligingsfilter
- ⑰ Filterbehuizing
- ⑱ Afvoerluchtfiler
- ⑲ Zuigslang op de borstelkop
- ⑳ Verstelling handgreep

- 21 Kabelhaak, draaibaar
- 22 Kussenmondstuk
- 23 Voegmondstuk
- 24 Controlelampje "Filter"
- 25 Indicatorpluim
- 26 Borstelwals

Montage

Bij het apparaat geleverde delen van de handgreep voor ingebruikname monteren.
Afbeeldingen, zie pagina 4

- ① Handgreep met aansluitkabel
- ② Metaalbuis handgreep
- ③ Zuigbuis en zuigslang

1. Verstelling handgreep openen.
2. Metaalbuis van de handgreep in de opname tot de onderste vergrendelpositie (vergrendelt twee keer hoorbaar) schuiven.
3. Handgreep op de metaalbuis steken en vergrendelen. Zorg ervoor dat de apparaatkabel niet wordt ingeklemd of verdraaid.
4. Handgreep in de eerste (bovenste) vergrendelpositie trekken.
5. Verstelling handgreep sluiten.
6. Zuigslang in de aansluitsteun steken.
7. Zuigbuis in de opname van het apparaat steken

Inbedrijfstelling

Filterzak inbouwen

1. Filterdeksel ontgrendelen en verwijderen.
2. Vergrendeling van de filterzak om te openen naar rechts draaien.
3. De filterzak plaatsen en de vergrendeling van de filterzak om te sluiten naar links draaien.
4. De filterdeksel plaatsen en vergrendelen.

Netsnoer op het apparaat aansluiten

1. Kabelhouder van de handgreep openen.
2. Meegeleverd netsnoer in de aansluiting van het apparaat steken.
3. Steekverbinding met kabelhouder aan de handgreep tegen onbedoeld losraken beveiligen.

Gebruik alleen het meegeleverde netsnoer en vervang deze bij beschadiging uitsluitend door een gelijkwaardig snoer (zie "technische gegevens").

Werking

Hoogte handgreep instellen

De hoogte van de handgreep is instelbaar.
Afbeeldingen, zie pagina 4

1. Verstelling handgreep openen.
2. Handgreep omhoog of omlaag bewegen om de gewenste hoogte in te stellen.
3. Verstelling handgreep sluiten.

Apparaat inschakelen

1. Netstekker aansluiten.
2. Apparaat met de hoofdschakelaar inschakelen.

Elektronische borstelcontrole

De elektronische borstelcontrole bewaakt de activiteiten van de borstelwals continu.
Het controlelampje toont de desbetreffende bedrijfstoestand:

- Uit: Borstelwals werkt correct.
- Brandt oranje: Verkeerde instelling van de poolhoogte - Stelknop voor poolhoogte op lage poolhoogte instellen.
- Brandt ook bij laagste niveau oranje: Borstelwals vervangen.

Instructie

Optische borstelcontrole: De mate van slijtage kan door vergelijken met de anders gekleurde indicatorpluim worden herkend. Als de zwarte borstels even hoog liggen als de rode, dan de borstelwals vervangen.

Borstelwals gebruiken

LET OP

Beschadigingsgevaar voor vloerbedekking!

Apparaat niet op één punt gebruiken.

1. Poolhoogte met de stelknop van de borstelkop instellen.
2. Reiniging uitvoeren.

Gebruik van toebehoren

Zuigen met voegmondstuk en kussenmondstuk.
Afbeeldingen, zie pagina 4

1. Zuigbuis uit de opname trekken.
2. Gewenst toebehoren uit de opbergging nemen en op de zuigbuis steken.
3. Reiniging uitvoeren.

Zuigbuis gebruiken

LET OP

Beschadigingsgevaar!

Laat het apparaat tijdens zuigen met de zuigslang in ruststand vergrendelen, zodat de borstelmotor uitschakelt en het tapijt niet worden beschadigd.

Apparaat uitschakelen

1. Apparaat aan de hoofdschakelaar uitschakelen.
2. Netstekker loskoppelen.

Opbergplaats voor de kabel

Het netsnoer kan in het apparaat worden opgeborgen.
Afbeeldingen, zie pagina 4

1. Netsnoer over de wikkelhulp leiden.
2. Netsnoer rond de kabelhaak en handgreep wikkelen.
3. Voor het uitnemen van de kabel de kabelhaak openen en de kabel van de handgreep nemen.

Vervoer

⚠ VOORZICHTIG

Niet in acht nemen van het gewicht

Gevaar voor letsel en beschadiging

Houd bij het vervoer rekening met het gewicht van het apparaat.

1. Netsnoer om de opbergplaats voor de kabel wikkelen.
2. Apparaat aan de handgreep dragen.
3. Apparaat bij het transport in voertuigen conform de richtlijnen tegen wegglijden en omvallen beveiligen.

Opslag

⚠ VOORZICHTIG

Niet in acht nemen van het gewicht

Gevaar voor letsel en beschadiging

Houd bij de opslag rekening met het gewicht van het apparaat.

Het apparaat mag alleen in binnenruimtes worden opgeslagen.

Verzorging en onderhoud

⚠ GEVAAR

Gevaar voor elektrische schokken

Letsel door aanraken van stroomvoerende onderdelen

Schakel het apparaat uit.

Trek de netstekker eruit.

Onderhoudsintervallen

LET OP

Beschadigingsgevaar

Neem de onderhoudsintervallen in acht om beschadiging van het apparaat te voorkomen.

Dagelijks

1. De borstelwals reinigen.

Wekelijks

1. De slijtage van de borstelwals controleren.

Instructie

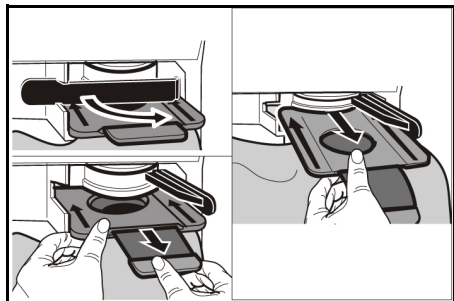
De mate van slijtage kan worden herkend door deze met de anders gekleurde indicatorpluim te vergelijken. Als de zwarte borstelharen even hoog liggen als de rode borstelharen, vervang dan de borstelwals.

Reiniging van de borstelwals

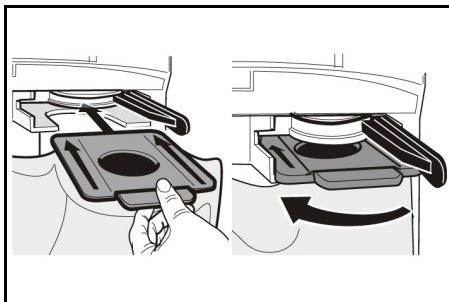
1. Eventueel borstelaafdekking demonteren: Schroefsluitingen met een munt 90° draaien en borstelaafdekking verwijderen.
2. Haren en draden die zich om de borstelwals hebben gewikkeld met een schaar doorknippen en dan verwijderen.

Filterzak vervangen

1. Filterdeksel ontgrendelen en verwijderen.
2. Vergrendeling van de filterzak om te openen naar rechts draaien. Filterzak sluiten, uitnemen en afvoeren.



3. Nieuwe filterzak plaatsen en de vergrendeling van de filterzak om te sluiten naar links draaien.



4. Filterdeksel plaatsen en vergrendelen.

Afvoerluchtfiler vervangen

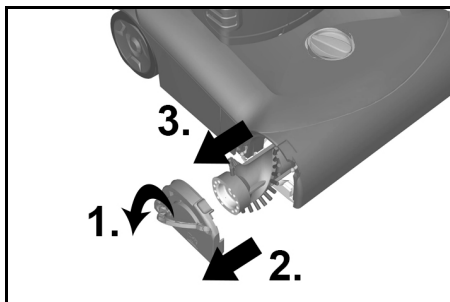
1. Filterdeksel ontgrendelen en verwijderen.
2. Vergrendeling van de filterbehuizing omhoog drukken en filterbehuizing verwijderen.
3. Afvoerluchtfiler uit de filterbehuizing nemen.
4. Nieuw afvoerluchtfiler in de filterbehuizing plaatsen.
5. Filterbehuizing plaatsen en vergrendelen.
6. Filterdeksel plaatsen en vergrendelen.

Motorbeveiligingsfilter vervangen

1. Filterdeksel ontgrendelen en verwijderen.
2. Vergrendeling van het motorbeveiligingsfilter omhoog drukken. Verbruikt motorbeveiligingsfilter verwijderen en afvoeren.
3. Nieuw motorbeveiligingsfilter plaatsen en vergrendelen.
4. Filterdeksel plaatsen en vergrendelen.

Borstelwals vervangen

Zorg ervoor dat de beugel tijdens de montage steeds volledig is opengeklapt.



1. Beugel aan zijdeel volledig omhoog klappen en zijdeel verwijderen.
2. Verbruikt motorbeveiligingsfilter eruit trekken en afvoeren.
3. Nieuwe borstelwals in het zijdeel plaatsen.
4. Zijdeel samen met de borstelwals in het apparaat schuiven.
5. Beugel volledig dichtklappen om zijdeel te vergrendelen.

Hulp bij storingen

⚠ GEVAAR

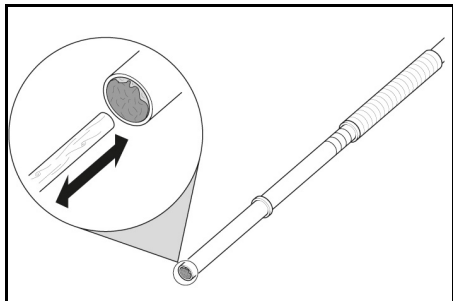
Gevaar voor elektrische schokken

Letsel door aanraken van stroomvoerende onderdelen

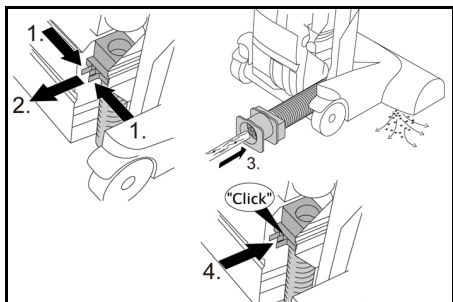
Schakel het apparaat uit.

Trek de netstekker eruit.

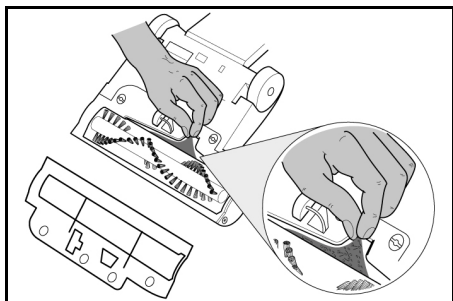
Verstopingen verwijderen Zuigbuis/zuigslang



Zuigslang op de borstelkop



Borstelwals/borstelkop



Instructie

Demonteer voor eenvoudigere hantering eventueel de borstelafdekking (zie „Reiniging van de borstelwals“).

Motor loopt niet

Geen elektrische spanning

- Het stopcontact en de zekering van de stroomvoorziening controleren.
- Het netsnoer en de netstekker van het apparaat controleren.
- De steekverbinding van het netsnoer aan de handgreep controleren.

Thermoschakelaar heeft motor wegens oververhitting uitgeschakeld

- Filter en zuigslang controleren. Verbruikt filter vervangen of zuigslangverstoping verhelpen.
- Het apparaat laten afkoelen.

Zuigresultaat onbevredigend

- De borstelwals op blokkerende voorwerpen controleren en deze eventueel verwijderen.
- Verstopingen van borstelkop, zuigbuis en zuigslang verwijderen.
- De filterzak vervangen.
- Het afvoerfilter of motorbeveiligingsfilter vervangen.
- De stelknop poolhoogte op correcte instelling controleren.
- De borstelwals vervangen.

Controlelampje filter brandt oranje

- Verstopingen van borstelkop, zuigbuis en zuigslang verwijderen.
- Filterzak vervangen.

Controlelampje - Elektronische borstelcontrole brandt oranje

- Stelknop voor poolhoogte op lagere poolhoogte instellen.

Controlelampje - Elektronische borstelcontrole brandt oranje ook bij laagste stand

- Borstelwals vervangen.

Klantenservice

Als de storing niet kan worden verholpen, moet het apparaat door de klantenservice worden gecontroleerd.

Garantie

In elk land gelden de garantievooraarden die door onze verantwoordelijke verkoopmaatschappij zijn uitgegeven. Mogelijke storingen aan uw apparaat verhelpen we binnen de garantieperiode gratis, voor zover een materiaal- of fabricagefout de oorzaak is. Als u gebruik wilt maken van de garantie, neemt u met uw aankoopbon contact op met uw distributeur of de dichtstbijzijnde geautoriseerde klantenservice. (adres zie achterzijde)

Meer informatie over de garantie (indien beschikbaar) vindt u in het servicegedeelte van uw lokale Kärcher-website onder "Downloads".

Toebehoren en reserveonderdelen

Gebruik alleen origineel toebehoren en originele reserveonderdelen. Deze garanderen een veilige en storingsvrije werking van het apparaat.

Informatie over toebehoren en reserveonderdelen vindt u onder www.kaercher.com.

EU-conformiteitsverklaring

Hiermee verklaren wij dat de hierna vermelde machine op basis van het ontwerp en type en in de door ons op de markt gebrachte uitvoering voldoet aan de relevante veiligheids- en gezondheidsvereisten van de EU-richtlijnen. Bij een niet door ons goedgekeurde wijziging van de machine verliest deze verklaring zijn geldigheid.

Product: Droogzuiger

Type: 1.033-xxx

Type: 1.057-xxx

Relevante EU-richtlijnen

2006/42/EG (+2009/127/EG)

2009/125/EG

2011/65/EU

2014/30/EU

Toegepaste geharmoniseerde normen

EN IEC 63000: 2018
 EN 55014-1: 2017 + A11: 2020
 EN 55014-2: 2015
 EN 60312-1: 2017
 EN 60335-1
 EN 60335-2-69
 EN 61000-3-2: 2014
 EN 61000-3-3: 2013
 EN 62233: 2008

Toegepaste nationale normen

-

Toegepaste bepaling(en)

666/2013

De ondergetekenden handelen in opdracht en met volmacht van de directie.



H. Jenner
 Chairman of the Board of Management




S. Reiser
 Director Regulatory Affairs & Certification

Gevolmachtigde voor de documentatie:

S. Reiser
 Alfred Kärcher SE & Co. KG
 Alfred-Kärcher-Str. 28 - 40
 71364 Winnenden (Germany)
 Tel.: +49 7195 14-0
 Fax: +49 7195 14-2212
 Winnenden, 2020/10/01

Technische gegevens

		Kärcher CV 38/2, CV 38/2 Adv	Kärcher CV 48/2, CV 48/2 Adv
Elektrische aansluiting			
Netspanning	V	220-240	220-240
Fase	~	1	1
Netfrequentie	Hz	50-60	50-60
Beschermingsklasse		II	II
Nominaal opgenomen vermogen	W	850	850
Gegevens capaciteit apparaat			
Luchthoeveelheid (max.)	l/s	40	40
Onderdruk (max.)	kPa (mbar)	20,0 (200)	20,0 (200)
Afmetingen en gewichten			
Lengte x breedte x hoogte	mm	370 x 390 x 1215	370 x 485 x 1215
Breedte borstelwals	mm	335	430
Typisch bedrijfsgewicht	kg	8,8	9,1
Omgevingsvoorwaarden			
Omgevingstemperatuur (max.)	°C	+40	+40
Berekende waarden conform EN 60335-2-69			
Geluidsdrukniveau L_{pA}	dB(A)	65	65
Onzekerheid K_{pA}	dB(A)	1	1
Geluidsvermogensniveau L_{WA}	dB(A)	79	80
Hand-arm-vibratiewaarde	m/s^2	<2,5	<2,5
Onzekerheid K	m/s^2	0,2	0,2
Netkabel			
Type netsnoer	mm ²	H05VV-F 2x1,0	H05VV-F 2x1,0
Onderdeelnummer (EU)		6.650-913.0	6.650-913.0
Onderdeelnummer (GB)		6.650-913.0	
Kabellengte	m	0,1	0,1

Technische wijzigingen voorbehouden.

İçindekiler

Genel uyarılar.....	41
Çevre koruma.....	41
Amaca uygun kullanım.....	41
Cihazdaki simgeler.....	41
Cihaz öğeleri.....	41
Montaj.....	42
İşletime alma.....	42
İşletme.....	42
Taşıma.....	42
Depolama.....	42
Koruma ve bakım.....	42
Arıza durumunda yardım.....	43
Garanti.....	44
Aksesuarlar ve yedek parçalar.....	44
AB Uygunluk Beyanı.....	44
Teknik bilgiler.....	45

Genel uyarılar



Cihazı ilk defa kullanmadan önce orijinal işletim kılavuzunu ve ekli güvenlik bilgilerini okuyun. Bu bilgilere göre hareket

edin.

Her iki kılavuzu daha sonra kullanmak için ve sizden sonraki kullanıcı için saklayın.

- İşletim kılavuzu ve güvenlik bilgilerine uyulmaması, kullanıcı ve diğer kişiler için tehlikeli durumların oluşmasına ve cihazın hasar görmesine yol açabilir.
- Taşıma hasarları varsa hemen bayiyi bilgilendirin.
- Ambalajı açarken, paket içeriğinde eksik aksesuar veya hasarlı parça olup olmadığını kontrol edin.

Çevre koruma



Paketleme malzemeleri geri dönüştürülebilir. Lütfen ambalajları çevreye zarar vermeden bertaraf edin.



Elektrikli ve elektronik cihazlar, değerli ve geri dönüştürülebilir malzemelerin yanı sıra yanlış kullanılması veya yanlış bertaraf edilmesi durumunda insan sağlığı ve çevre için potansiyel tehlike teşkil edebilecek piller, aküler veya yağlar içerebilir. Ancak cihazın usulüne uygun şekilde çalıştırılması için bu parçaların gereklidir. Bu simge ile işaretlenen cihazlar evsel çöp ile birlikte bertaraf edilmemelidir.

İçerik maddelerine yönelik uyarılar (REACH)

İçerik maddelerine yönelik güncel bilgiler için bkz.: www.kaercher.de/REACH

Amaca uygun kullanım

⚠ UYARI

Sağlık tehlikesi

Sağlığa zararlı tozların solunması

Cihazı, sağlığa zararlı tozların süpürülmesi için kullanmayın.

⚠ DİKKAT

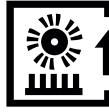
Cihazın hasar görmesi

Havadaki yüksek nem sebebiyle kısa devre

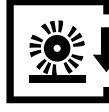
Cihazı sadece iç mekanlarda kullanın ve saklayın.

- Bu halı süpürgesi; zemin ve duvar yüzeylerinin kuru temizlemesi için uygundur.
- Cihaz, sert yüzeylerde kullanıma uygun değildir.
- Bu cihaz, ticari kullanıma uygundur; ör. oteller, okullar, hastaneler, fabrikalar, dükkanlar, bürolar ve kira-lama dükkanları.

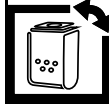
Cihazdaki simgeler



Uzun tüylü halılar için ayar



Kısa tüylü halılar için ayar



Filtre durumu göstergesi (bkz. "Arızalarda yardım -Tıkanmaları giderme")



Yan paneldeki fırça merdanesine erişimi gösterir (bkz. "Fırça merdanesini değiştirme")

Tip levhası

Cihazla ilgili diğer önemli bilgileri tip levhasında bulabilirsiniz. Tip levhası cihaz muhafazasının arkasında bulunur.

Cihaz öğeleri

- 1 Şebeke kablosu
- 2 Şebeke kablosu bağlantısı
- 3 Emme borusu/emme hortumu
- 4 Fırça kafası kilit açma mekanizması
- 5 "Elektronik fırça kontrolü" kontrol lambası
- 6 Tüylük yüksekliği ayarlama düğmesi
- 7 Filtre kapağı
- 8 Filtre kapağı kilidi
- 9 Ana şalter
- 10 Tutamak
- 11 Fırça kapağı vidalı kilidi
- 12 Yan panel braket
- 13 Yan panel
- 14 Filtre bezi kilidi
- 15 Filtre bezi
- 16 Motor koruma filtresi
- 17 Filtre gövdesi
- 18 Egzoz hava filtresi
- 19 Fırça kafasındaki emme hortumu
- 20 Tutamak kilit açma mekanizması
- 21 Kablo kancası, döndürülebilir
- 22 Döşeme süpürme başlığı
- 23 Derz süpürme başlığı
- 24 "Filtre" kontrol lambası

25 Gösterge tutamı

26 Fırça merdanesi

Montaj

İşletime almadan önce, tutamağın cihaza gevşek olarak takılı parçalarını monte edin. Resimler için Sayfa 4'e bakın

- 1 Bağlantı kablolu tutamak
- 2 Tutamak metal borusu
- 3 Emme borusu ve emme hortumu

1. Tutamak ayarını açın.
2. Tutamağın metal borusunu, alt kilit konumuna kadar (duyulabilir şekilde iki kez kilitlenir) yuvanın içine doğru itin.
3. Tutamağı metal boruya takın ve kilitleyin. Cihaz kablosunun sıkışmamasına veya kıvrılmamasına dikkat edin.
4. Tutamağı ilk (üst) kilit konumuna çekin.
5. Tutamak ayarını kapatın.
6. Emme hortumunu bağlantı ağzına takın.
7. Emme borusunu cihazdaki yuvasına takın

İşletime alma

Filtre bezini monte etme

1. Filtre kapağının kilidini açın ve çıkarın.
2. Filtre bezinin kilidini açmak için sağa doğru çevirin.
3. Filtre bezini yerleştirin ve filtre bezinin kilidini kapatmak için sola doğru çevirin.
4. Filtre kapağını yerleştirin ve kilitleyin.

Şebeke kablosunu cihaza bağlama

1. Tutamaktaki kablo tutucuyu açın.
2. Birlikte verilen şebeke kablosunu cihazdaki bağlantıya takın.
3. Tutamaktaki kablo tutucu kullanarak, soket bağlantısını yanlışlıkla açılmaya karşı emniyete alın.

Yalnızca teslimat kapsamındaki şebeke kablosunu kullanın ve hasar görmesi durumunda sadece muadili ile değiştirin (bkz. "teknik veriler").

İşletme

Tutamağın yüksekliğini ayarlama

Tutamağın yüksekliği ayarlanabilir.

Resimler için Sayfa 4'e bakın

1. Tutamak ayarını açın.
2. İstenen yüksekliğe ayarlamak için tutamağı yukarı veya aşağı doğru hareket ettirin.
3. Tutamak ayarını kapatın.

Cihazın çalıştırılması

1. Şebeke fişini takın.
2. Cihazı ana şalterden açın.

Elektronik fırça kontrolü

Elektronik fırça kontrolü, fırça merdanesinin çalışmasını sürekli olarak denetler.

Kontrol lambası ilgili çalışma durumunu gösterir:

- Kapatı: Fırça merdanesi doğru şekilde çalışıyor.
- Turuncu renkte yanıyor: Tüý yüksekliğinin yanlış ayarlanması - Tüý yüksekliği ayarlama düğmesini daha düşük bir tüý yüksekliğine ayarlayın.
- En düşük seviyede bile turuncu yanıyor: Fırça merdanesini değiştirin.

Not

Görsel fırça kontrolü: Aşınmanın derecesi, farklı renkli gösterge tutamı ile karşılaştırılarak belirlenebilir. Siyah kıllar, kırmızılarla aynı yükseklikteyse fırça merdanesini değiştirin.

Fırça merdanesi işletimi

DIKKAT

Zemin kaplaması için hasar tehlikesi!

Cihazı bu noktada çalıştırmayın.

1. Ayarlama düğmesinden, fırça kafasının tüý yüksekliğini ayarlayın.
2. Temizleme işlemi uygulayın.

Aksesuarın kullanımı

Derz süpürme başlığı ve döşeme süpürme başlığı ile emme.

Resimler için Sayfa 4'e bakın

1. Emme borusunu yuvasından çekin.
2. İstenen aksesuarı muhafazadan çıkarın ve emme borusuna takın.
3. Temizleme işlemi uygulayın.

Emme borusu işletimi

DIKKAT

Hasar tehlikesi!

Emme hortumuyla vakumlama sırasında, cihazın, dinlenme konumunda kilitlenmesini sağlayın; böylece fırça motoru kapanır ve halı hasar görmez.

Cihazın kapatılması

1. Cihazı ana şalterden kapatın.
2. Şebeke fişini çıkarın.

Kablo muhafazası

Şebeke kablosu cihazda muhafaza edilebilir.

Resimler için Sayfa 4'e bakın

1. Şebeke kablosunu kılavuzdan geçirin.
2. Şebeke kablosunu kablo kancası ve tutamağın etrafına sarın.
3. Kablonun çıkarılması için, kablo kancasını açın ve kabloyu tutamaktan çıkarın.

Taşıma

⚠ TEDBİR

Ağırlığın dikkate alınmaması

Yaralanma ve zarar görme tehlikesi mevcuttur

Taşıma sırasında cihazın ağırlığını dikkate alın.

1. Şebeke kablosunu saklama yerine sarın.
2. Cihazı taşıma kulpundan tutarak taşıyın.
3. Araç içinde cihazı taşıırken geçerli olan ilgili direktifler uyarınca kaymaya ve devrilmeye karşı emniyete alın.

Depolama

⚠ TEDBİR

Ağırlığın dikkate alınmaması

Yaralanma ve zarar görme tehlikesi mevcuttur

Depolama sırasında cihazın ağırlığına dikkat edin.

Cihaz sadece iç mekanlarda depolanabilir.

Koruma ve bakım

⚠ TEHLİKE

Akım çarpması tehlikesi

Akım ileten parçalara temas nedeniyle yaralanmalar

Cihazı kapatın.

Şebeke fişini çekin.

Bakım zaman aralıkları

DIKKAT

Zarar görme tehlikesi

Cihazın hasar görmesini önlemek için bakım zaman aralıklarına dikkat edin.

Günlük

1. Fırça merdanesini temizleyin.

Haftalık

1. Fırça merdanesinin aşınma durumunu kontrol edin.

Not

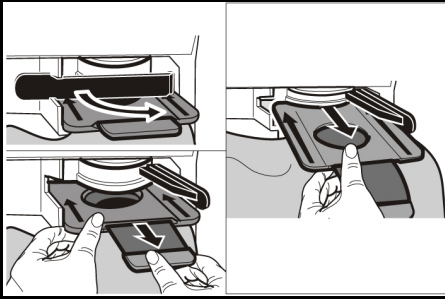
Aşınmanın derecesi, farklı renkli gösterge tutamı ile karşılaştırılarak belirlenebilir. Siyah kıllar, kırmızılarla aynı yükseklikte ise fırça merdanesini değiştirin.

Fırça merdanesinin temizlenmesi

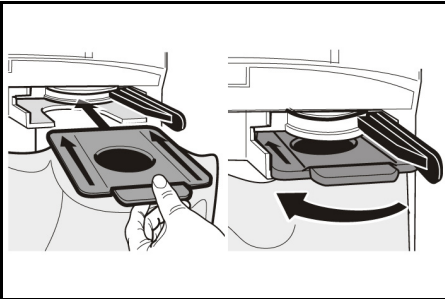
1. Gerekirse fırça kapağını sökün: Vidalı kilitleyi, bir madeni para yardımıyla 90° çevirin ve fırça kapağını çıkarın.
2. Fırça merdanesine sarılmış saç ve ipleri, bir makas yardımıyla kesin ve ardından çıkarın.

Filtre bezini değiştirme

1. Filtre kapağının kilidini açın ve çıkarın.
2. Filtre bezinin kilidini açmak için sağa doğru çevirin. Filtre bezini kapatın, çıkarın ve tasfiye edin.



3. Yeni filtre bezini yerleştirin ve filtre bezinin kilidini kapatmak için sola doğru çevirin.



4. Filtre kapağını yerleştirin ve kilitleyin.

Egzoz hava filtresini değiştirme

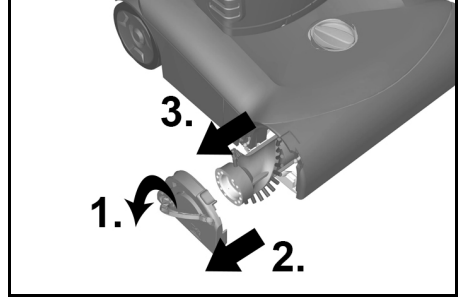
1. Filtre kapağının kilidini açın ve çıkarın.
2. Filtre gövdesinin kilidini yukarı doğru bastırın ve filtre gövdesini çıkarın.
3. Egzoz hava filtresini filtre gövdesinden çıkarın.
4. Yeni egzoz hava filtresini filtre gövdesine yerleştirin.
5. Filtre gövdesini yerleştirin ve kilitleyin.
6. Filtre kapağını yerleştirin ve kilitleyin.

Motor koruma filtresini değiştirme

1. Filtre kapağının kilidini açın ve çıkarın.
2. Motor koruma filtresinin kilidini yukarı doğru bastırın. Kullanılmış motor koruma filtresini çıkarın ve tasfiye edin.
3. Yeni motor koruma filtresini yerleştirin ve kilitleyin.
4. Filtre kapağını yerleştirin ve kilitleyin.

Fırça merdanesini değiştirme

Montaj sırasında braketin daima tamamen açık olduğundan emin olun.



1. Yan paneldeki braketin tamamen açın ve yan paneli çıkarın.
2. Kullanılmış fırça merdanesini çıkarın ve tasfiye edin.
3. Yeni fırça merdanesini yan panele yerleştirin.
4. Yan paneli, fırça merdanesi ile birlikte cihazın içine itin.
5. Yan paneli kilitlemek için braketin tamamen kapatın.

Arıza durumunda yardım

⚠ TEHLİKE

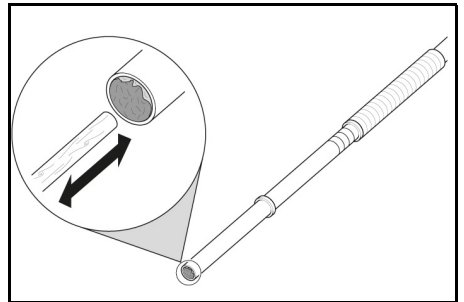
Akım çarpma tehlikesi

Akım ileten parçalara temas nedeniyle yaralanmalar Cihazı kapatın.

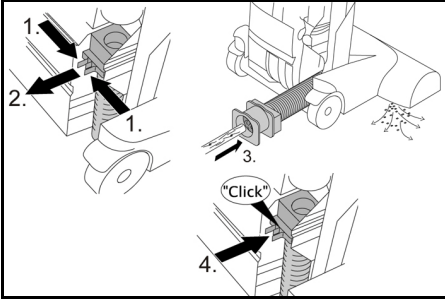
Şebeke fişini çekin.

Tıkanmaları giderme

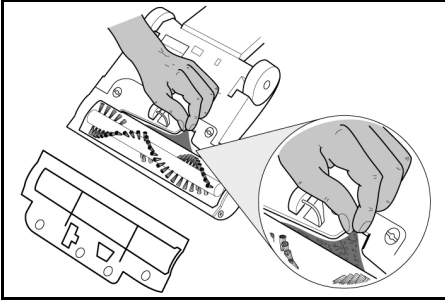
Emme borusu/emme hortumu



Fırça kafasındaki emme hortumu



Fırça merdanesi/fırça kafası



Not

Gerekirse daha kolay kullanım için fırça kapağını sökün (bkz. "fırça merdanesinin temizlenmesi").

Motor çalışmıyor

Elektrik voltajı mevcut değil

- Prizi ve güç kaynağının güvenliğini kontrol edin.
- Şebeke kablosunu ve cihazın şebeke fişini kontrol edin.
- Tutamaktaki şebeke kablosunun soket bağlantısını kontrol edin.

Termik şalter, aşırı ısınma nedeniyle motoru kapattı

- Filtreyi ve emme hortumunu kontrol edin. Kullanılmış filtreyi değiştirin veya emme hortumundaki tıkanmayı giderin.
- Cihazı soğumaya bırakın.

Vakum sonucu yetersiz

- Fırça merdanesinde tıkanıklık oluşturan nesnelere olup olmadığını kontrol edin ve gerekirse bunları çıkarın.
- Fırça kafası, emme borusu ve emme hortumundaki tıkanıklıkları giderin.
- Filtre bezini değiştirin.
- Egzoz hava filtresini veya motor koruma filtresini değiştirin.
- Tüy yüksekliği ayarlamaya düğmesinin doğru ayarda olduğundan emin olun.
- Fırça merdanesini değiştirin.

Filtre kontrol lambası yanıyor turuncu

- Fırça kafası, emme borusu ve emme hortumundaki tıkanıklıkları giderin.
- Filtre bezini değiştirin.

Kontrol lambası - Elektronik fırça kontrolü yanıyor turuncu

- Tüy yüksekliği ayarlamaya düğmesini daha düşük bir tüy yüksekliğine ayarlayın.

Kontrol lambası - En düşük seviyede bile elektronik fırça kontrolü turuncu yanıyor

- Fırça merdanesini değiştirin.

Müşteri hizmetleri

Arızanın giderilememesi durumunda, cihaz müşteri hizmetleri tarafından kontrol edilmelidir.

Garanti

Her ülkede yetkili distribütörümüz tarafından verilmiş garanti şartları geçerlidir. Garanti süresi içerisinde cihazınızda oluşabilecek hasarları, üretim veya malzeme hatasından kaynaklanıyorsa ücretsiz olarak gideriyoruz. Garanti durumunda satış faturası ile satıcınıza veya size en yakın yetkili servise başvurun.

(Adres için bkz. Arka sayfa)

Daha ayrıntılı garanti bilgilerinizi (varsa) yerel Kärcher web sitenizin servis bölümünde "İndirilenilen Dokümanlar" altında bulabilirsiniz.

Aksesuarlar ve yedek parçalar

Sadece orijinal aksesuarlar ve orijinal yedek parçalar kullanın. Bu parçalar cihazın güvenli ve arızasız çalışmasını sağlar.

Aksesuar ve yedek parçalarla ilişkin bilgiler için adres: www.kaercher.com.

AB Uygunluk Beyanı

İşbu belgeyle, aşağıda adı geçen makinenin mevcut tasarımı yapı tarzı ve tarafımızdan piyasaya sürülen modeliyle AB direktifinin ilgili temel güvenlik ve sağlık yükümlülüklerine uygun olduğunu beyan ederiz. Bizim onayımız olmadan makinede yapılan bir değişiklik durumunda, bu açıklama geçerliliğini kaybeder.

Ürün: Kuru elektrikli süpürge

Tip: 1.033-xxx

Tip: 1.057-xxx

İlgili AB direktifleri

2006/42/AT (+2009/127/AT)

2009/125/EG

2011/65/AB

2014/30/AB

Uygulanan uyumlaştırılmış normlar

EN IEC 63000: 2018

EN 55014-1: 2017 + A11: 2020

EN 55014-2: 2015

EN 60312-1: 2017

EN 60335-1

EN 60335-2-69

EN 61000-3-2: 2014

EN 61000-3-3: 2013

EN 62233: 2008

Uygulanan ulusal normlar

-

Uygulanan yönetmelik(ler)

666/2013

Aşağıda imzası olan, yönetim kurulu adına ve yönetim yetkisiyle sahip olarak hareket eder.

H. Jenner

Chairman of the Board of Management


S. Reiser

Director Regulatory Affairs & Certification

Dokümantasyon yetkilisi:

S. Reiser

Teknik bilgiler

		Kärcher CV 38/2, CV 38/2 Adv	Kärcher CV 48/2, CV 48/2 Adv
Elektrik bağlantısı			
Şebeke gerilimi	V	220-240	220-240
Faz	~	1	1
Şebeke frekansı	Hz	50-60	50-60
Koruma sınıfı		II	II
Nominal güç tüketimi	W	850	850
Cihaz performans verileri			
Hava miktarı (maks.)	l/s	40	40
Vakum basıncı (maks.)	kPa (mbar)	20,0 (200)	20,0 (200)
Boyutlar ve ağırlıklar			
Uzunluk x genişlik x yükseklik	mm	370 x 390 x 1215	370 x 485 x 1215
Fırça merdanesi genişliği	mm	335	430
Tipik işletim ağırlığı	kg	8,8	9,1
Çevresel koşul			
Ortam sıcaklığı (maks.)	°C	+40	+40
EN 60335-2-69 uyarınca tespit edilen değerler			
Ses basınç seviyesi L_{pA}	dB(A)	65	65
Belirsizlik K_{pA}	dB(A)	1	1
Ses gücü seviyesi L_{WA}	dB(A)	79	80
El-kol titreşim değeri	m/s^2	<2,5	<2,5
Belirsizlik K	m/s^2	0,2	0,2
Güç kablosu			
Şebeke kablosu tipi	mm^2	H05VV-F 2x1,0	H05VV-F 2x1,0
Parça numarası (EU)		6.650-913.0	6.650-913.0
Parça numarası (GB)		6.650-913.0	
Kablo uzunluğu	m	0,1	0,1

Teknik değişiklik hakkı saklıdır.

Innehåll

Allmän information.....	46
Miljöskydd.....	46
Ändamålsenlig användning.....	46
Symboler på maskinen.....	46
Maskindelar.....	46
Montering.....	47
Idrifttagning.....	47
Drift.....	47
Transport.....	47
Förvaring.....	47
Skötsel och underhåll.....	47
Hjälp vid störningar.....	48
Garanti.....	49
Tillbehör och reservdelar.....	49
EU-försäkran om överensstämmelse.....	49
Tekniska data.....	50

Allmän information



Läs igenom den här originalbruksanvisningen och medföljande säkerhetsinformation innan du använder din apparat första gången. Följ anvisningarna.

Förvara båda häftena för framtida bruk eller för nästa ägare.

- Om inte bruksanvisningen och säkerhetsinformationen beaktas kan det uppstå skador på apparaten och risker för användaren och andra personer.
- Informera försäljaren omgående om transportskador uppstått.
- Kontrollera vid uppackningen att inga tillbehör saknas eller är skadade.

Miljöskydd



Förpackningsmaterialen kan återvinnas. Avfallshandera förpackningar på ett miljövänligt sätt.



Elektriska och elektroniska maskiner innehåller värdefulla återvinningsbara material och ofta komponenter såsom engångsbatterier, uppladdningsbara batterier och olja som vid felaktig användning eller felaktig avfallshandling kan utgöra en potentiell fara för människors hälsa och för miljön. Dessa komponenter är dock nödvändiga för korrekt drift av maskinen. Maskiner som märks med denna symbol får inte kastas i hushållssoporna.

Information om ämnen (REACH)

Aktuell information om innehållet finns på: www.kaercher.de/REACH

Ändamålsenlig användning

⚠ VARNING

Hälsorisk

Inandning av hälsovådligt damm

Maskinen ska inte användas för att suga upp hälsovådligt damm.

OBSERVERA

Maskinskada

Kortslutning på grund av hög luftfuktighet

Använd och förvara endast maskinen inomhus.

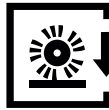
- Denna mattdammsugare är avsedd för torrengöring av golv- och väggytor.
- Maskinen är inte lämplig att använda på hårda golv.

- Denna maskin är avsedd för yrkesmässig användning, t.ex. på hotell, i skolor, på sjukhus och fabriker, i butiker, på kontor och av uthyrningsfirmor.

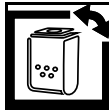
Symboler på maskinen



Inställning för långluggade mattor



Inställning för kortluggade mattor



Indikering av filtertillstånd (se "Hjälp vid störningar – Avlägsna tilläppningar")



Markerar åtkomsten till borstvalsen i sidodelen (se "Byta borstvalsen")

Typskylt

Fler viktiga uppgifter om maskinen finns på typskylten. Typskylten sitter baktill på maskinens kåpa.

Maskindelar

- 1 Nätkabel
- 2 Nätkabelanslutning
- 3 Sugrör/sugslang
- 4 Upplåsning borsthuvud
- 5 Kontrollampa "Elektronisk borstkontroll"
- 6 Inställningsknapp lughöjd
- 7 Filterlock
- 8 Förregling filterlock
- 9 Huvudströmbrytare
- 10 Handtag
- 11 Vridförslutning borstskydd
- 12 Bygel sidodel
- 13 Sidodel
- 14 Förregling filterpåse
- 15 Filterpåse
- 16 Motorskyddsfilter
- 17 Filterkåpa
- 18 Frånluftfilter
- 19 Sugslang på borsthuvud
- 20 Inställning handtag
- 21 Sladdlindningsshake, vridbar
- 22 Möbelmunstycke

- ②3 Fogmunstycke
- ②4 Kontrollampa "Filter"
- ②5 Indikatorborste
- ②6 Borstvals

Montering

Montera de bifogade lösa delarna av handtaget på maskinen innan den tas i drift.

Bilder, se sidan 4

- ① Handtag med anslutningskabel
- ② Metallrör handtag
- ③ Sugrör och sugslang

1. Öppna inställningen för handtag.
2. Skjut in handtagets metallrör i fästet ända in i det nedre ihakningsläget (hakar i två gånger så det hörs).
3. Sätt in och haka i handtaget på metallröret. Kontrollera att maskinkabeln inte är klämd eller vriden.
4. Dra in handtaget i det första (övre) ihakningsläget.
5. Stäng inställningen för handtag.
6. Sätt in sugslangen i anslutningsstödet.
7. Stick in sugröret i fästet på maskinen

Idrifttagning

Sätta i filterpåse

1. Lås upp filterlocket och ta av det.
2. Vrid filterpåsens spärr åt höger för att öppna.
3. Sätt in filterpåsen och vrid filterpåsens spärr åt vänster för att låsa.
4. Sätt in och lås filterlocket.

Ansluta nätkabeln till maskinen

1. Öppna kabelhållaren på handtaget.
2. Sätt in medföljande nätkabel i anslutningen på maskinen.
3. Säkra kontaktförbindelsen med kabelhållaren på handtaget mot att lossna oavsiktligt.

Använd endast den medföljande nätkabeln och byt endast ut den mot en likadan kabel ifall den gamla skadas (se "Tekniska data").

Drift

Ställ in handtagets höjd

Handtagets höjd kan ställas in.

Bilder, se sidan 4

1. Öppna inställningen för handtag.
2. För handtaget uppåt eller nedåt för att ställa in önskad höjd.
3. Stäng inställningen för handtag.

Koppla till maskinen

1. Anslut nätkontakten.
2. Koppla till maskinen med huvudbrytaren.

Elektronisk borstkontroll

Den elektroniska borstkontrollen övervakar ständigt borstvalsens arbete.

Kontrollampen indikerar respektive drifttillstånd:

- Från: Borstvalsens arbetar korrekt.
- Lyser orange: Fel inställning av lughöjd – Placera inställningsknappen för lughöjd på låg nivå.
- Lyser orange även vid lägsta nivå: Byt ut borstvalsens.

Hänvisning

Optisk borstkontroll: Graden av nedsmutsning kan bestämmas genom jämförelse med indikatorborsten av annan färg. Om de svarta borstarna ligger på samma höjd som de röda ska borstvalsens bytas ut.

Borstvalsdrift

OBSERVERA

Risk för skador på golvbeläggning!

Kör inte maskinen stillastående.

1. Ställ in lughöjden på borsthuvudets inställningsknapp.
2. Utför rengöringen.

Användning av tillbehör

Sug med fogmunstycke och möbelmunstycke.

Bilder, se sidan 4

1. Dra ut sugröret ur fästet.
2. Ta ut önskat tillbehör ur förvaringen och sätt det på sugröret.
3. Utför rengöringen.

Sugrördrift

OBSERVERA

Risk för skador!

Vid sugning med sugslang måste maskinen haka fast i viloläget så att borstmotorn stängs av och mattan inte skadas.

Stänga av apparaten

1. Stäng av apparaten med huvudbrytaren.
2. Dra ut nätkontakten.

Kabelförvaring

Nätkabeln kan förvaras på maskinen.

Bilder, se sidan 4

1. Dra nätkabeln över upplindningshjälpen.
2. Linda runt kabelkroken och handtaget.
3. För att ta ut kabeln öppnar du kabelkroken och tar av kabeln från handtaget.

Transport

⚠ FÖRSIKTIGHET

Bristande hänsyn till vikt

Risk för personskador och materialskador

Ta hänsyn till maskinens vikt vid transport.

1. Linda nätkabeln runt kabelförvaringen.
2. Bär maskinen i bärhandtaget.
3. Vid transport i fordon ska maskinen säkras enligt gällande riktlinjer så att den inte kan halka och välta.

Förvaring

⚠ FÖRSIKTIGHET

Bristande hänsyn till vikt

Enheten kan välta på lutande ytor.

Ta hänsyn till maskinens vikt vid förvaring.

Maskinen får endast lagras inomhus.

Skötsel och underhåll

⚠ FARA

Risk för elektriska stötar

Skador vid beröring av strömförande delar

Stäng av maskinen.

Dra ut nätkontakten.

Underhållsintervaller

OBSERVERA

Skaderisk

Observera underhållsintervallen för att undvika skador på maskinen.

Dagligen

1. Rengör borstvalsen.

Varje vecka

1. Kontrollera slitaget på borstvalsen.

Hänvisning

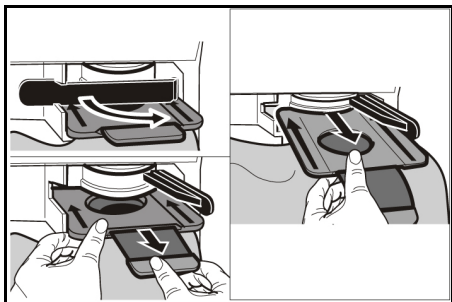
Graden av nedsmutsning kan bestämmas genom jämförelse med indikatorborsten av annan färg. Om de svarta borstarna ligger på samma höjd som de röda borstarna måste borstvalsen bytas ut.

Rengöring av borstvalsen

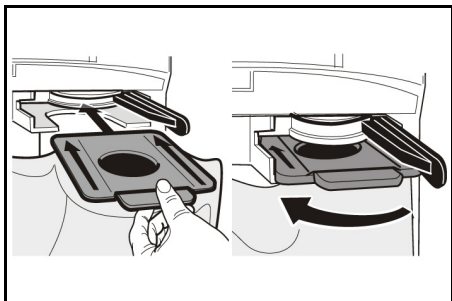
1. Demontera vid behov borstskyddet: Vrid skruvförslutningen 90° med ett mynt och ta loss borstskyddet.
2. Klipp av hår och trådar som fastnat runt borstvalsen med en sax och ta bort dem.

Byta filterpåse

1. Lås upp filterlocket och ta av det.
2. Vrid filterpåsens spärr åt höger för att öppna. Stäng filterpåsen, ta ut den och avfallshanterta den.



3. Sätt in en ny filterpåse och vrid filterpåsens spärr åt vänster för att låsa.



4. Sätt i filterlocket och lås fast det.

Byta frånluftfilter

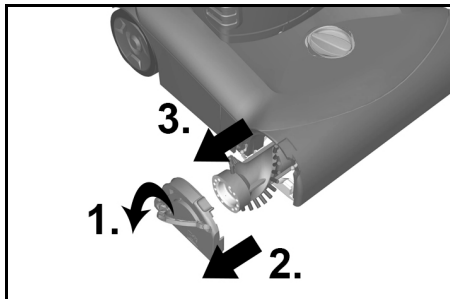
1. Lås upp filterlocket och ta av det.
2. Tryck filterhusets spärr uppåt och ta ut filterhuset.
3. Ta ut frånluftfiltret ur filterhuset.
4. Sätt in det nya frånluftfiltret i filterhuset.
5. Sätt tillbaka filterhuset och haka fast det.
6. Sätt i filterlocket och lås fast det.

Byta motorskyddsfilter

1. Lås upp filterlocket och ta av det.
2. Tryck motorskyddsfiltrets spärr uppåt. Ta ut det förbrukade motorskyddsfiltret och avfallshanterta det.
3. Sätt i ett nytt motorskyddsfilter och lås fast det.
4. Sätt i filterlocket och lås fast det.

Byta borstvalsen

Se till att bygeln alltid är fullständigt uppfälld under monteringen.



1. Fäll upp bygeln på sidodelen fullständigt och ta av sidodelen.
2. Dra ut den förbrukade borstvalsen och avfallshanterta den.
3. Sätt in den nya borstvalsen i sidodelen.
4. Skjut in sidodelen tillsammans med borstvalsen i maskinen.
5. Fäll in bygeln fullständigt för att låsa sidodelen.

Hjälp vid störningar

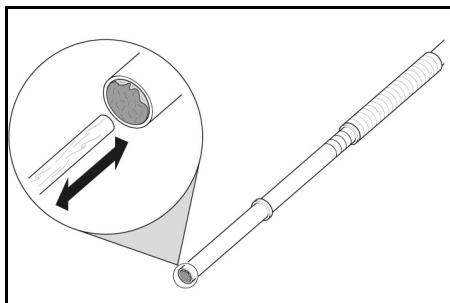
⚠ FARA

Risk för elektriska stötar

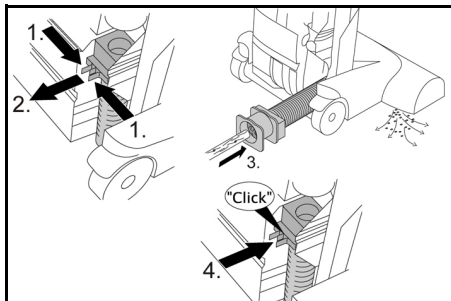
Skador vid beröring av strömförande delar
Stäng av maskinen.
Dra ut nätkontakten.

Avlägsna tilltäppningar

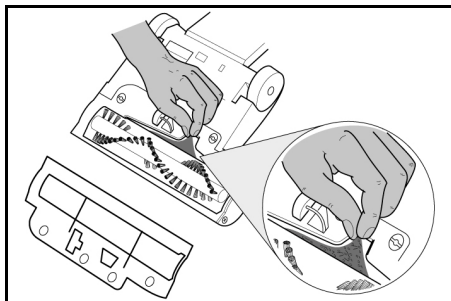
Sugrör/sugslang



Sugslang på borsthuvud



Borstvals/borsthuvud



Hänvisning

För enklare hantering kan du vid behov demontera borstkåpan (se "Rengöring av borstvalsens").

Motorn går inte

Ingen elektrisk spänning

- Kontrollera eluttaget och säkningen till strömförsörjningen.
- Kontrollera nätkabeln och maskinens nätkontakt.
- Kontrollera nätkabelns stickförbindning på handtaget.

Termobrytaren har stängt av motorn på grund av överhettning

- Kontrollera filtret och sugslangen. Byt ut det förbrukade filtret eller åtgärda stopp i sugslangen.
- Låt maskinen svalna.

Ottillfredsställande sugresultat

- Undersök om det finns föremål som blockerar borstvalsens och ta i så fall bort dem.
- Frigör borsthuvud, sugrör och sugslang från föremål som blockerar.
- Byt ut filterpåsen.
- Byt ut fränluftfiltret eller motorskyddsfiltret.
- Kontrollera att inställningsknappen för lugghöjd är rätt inställd.
- Byt ut borstvalsens.

Filtrets kontrollampa lyser orange

- Frigör borsthuvud, sugrör och sugslang från föremål som blockerar.
- Byt filterpåse.

Kontrollampa – elektronisk borstkontroll lyser orange

- Sätt inställningsknappen för lugghöjd på låg nivå.

Kontrollampa – elektronisk borstkontroll lyser orange även vid lägsta nivå

- Byt ut borstvalsens.

Kundservice

Om felet inte kan åtgärdas måste enheten kontrolleras av kundservice.

Garanti

I respektive land gäller de garantivillkor som publicerats av våra auktoriserade distributörer. Eventuella fel på maskinen repareras utan kostnad inom garantitiden, under förutsättning att de orsakats av ett material- eller tillverkningsfel. Vid frågor som gäller garantin ska du vända dig med kvitto till inköpsstället eller närmaste, auktoriserad kundtjänst.

(Se baksidan för adress)

Ytterligare garantiinformation (om tillgänglig) finns i serviceområdet på din lokala Kärcher-webbplats under "Nedladdningar".

Tillbehör och reservdelar

Använd endast originaltillbehör och originalreservdelar, så att en säker och störningsfri drift av maskinen är garanterad.

Information om tillbehör och reservdelar finns på www.kaercher.com.

EU-försäkringen om överensstämmelse

Härmed förklarar vi att nedan angiven maskin genom sin utformning och konstruktionstyp samt i det utförande som marknadsförs av oss uppfyller gällande grundläggande säkerhets- och hälsokrav i EU-direktivet. Denna försäkringen upphör att gälla om maskinen ändras utan att detta har godkänts av oss.

Produkt: Torrsgug

Typ: 1.033-xxx

Typ: 1.057-xxx

Gällande EU-direktiv

2006/42/EG (+2009/127/EG)

2009/125/EG

2011/65/EU

2014/30/EU

Tillämpade harmoniserade standarder

EN IEC 63000: 2018

EN 55014-1: 2017 + A11: 2020

EN 55014-2: 2015

EN 60312-1: 2017

EN 60335-1

EN 60335-2-69

EN 61000-3-2: 2014

EN 61000-3-3: 2013

EN 62233: 2008

Tillämpade nationella standarder

-

Tillämpad(e) förordning(ar)

666/2013

Undertecknande agerar på uppdrag av och med styrelsens godkännande.

H. Jenner

Chairman of the Board of Management

S. Reiser

Director Regulatory Affairs & Certification

Dokumentationsbefullmäktigad:

S. Reiser

Tekniska data

		Kärcher CV 38/2, CV 38/2 Adv	Kärcher CV 48/2, CV 48/2 Adv
Elanslutning			
Nätspänning	V	220-240	220-240
Fas	~	1	1
Nätfrekvens	Hz	50-60	50-60
Skyddsklass	□	II	II
Nominell effektförbrukning	W	850	850
Effektdata maskin			
Luftmängd (max.)	l/s	40	40
Undertryck (max.)	kPa (mbar)	20,0 (200)	20,0 (200)
Mått och vikter			
Längd x bredd x höjd	mm	370 x 390 x 1215	370 x 485 x 1215
Bred borstvals	mm	335	430
Typisk arbetsvikt	kg	8,8	9,1
Miljöförhållanden			
Omgivningstemperatur (max.)	°C	+40	+40
Fastställda värden enligt EN 60335-2-69			
Ljudtrycksnivå L_{pA}	dB(A)	65	65
Osäkerhet K_{pA}	dB(A)	1	1
Ljudeffektsnivå L_{WA}	dB(A)	79	80
Hand-arm-vibrationsvärde	m/s^2	<2,5	<2,5
Osäkerhet K	m/s^2	0,2	0,2
Nätkabel			
Typ nätkabel	mm^2	H05VV-F 2x1,0	H05VV-F 2x1,0
Komponentnummer (EU)		6.650-913.0	6.650-913.0
Komponentnummer (GB)		6.650-913.0	
Kabellängd	m	0,1	0,1

Med förbehåll för tekniska ändringar.

Sisältö

Yleisiä ohjeita	51
Ympäristönsuojelu	51
Määräystenmukainen käyttö	51
Laitteessa olevat symbolit	51
Laitteosat	51
Asennus	52
Käyttöönotto	52
Käyttö	52
Kuljetus	52
Varastointi	52
Hoito ja huolto	52
Ohjeet häiriötilanteissa	53
Takuu	54
Lisävarusteet ja varaosat	54
EU-vaatimustenmukaisuusvakuutus	54
Tekniset tiedot	55

Yleisiä ohjeita



Lue ennen laitteen ensimmäistä käyttöä tämä alkuperäinen käyttöohje ja mukana toimitetut turvallisuusohjeet. Menet-

tele niiden mukaisesti.

Säilytä molemmat vihkoset myöhempää käyttöä tai seuraavaa omistajaa varten.

- Käyttöohjeen ja turvallisuusohjeiden noudattamatta jättäminen voi aiheuttaa laitteen vaurioitumisen sekä vaaroja käyttäjälle ja muille henkilöille.
- Ilmoita kuljetusvahingoista heti myyjälle.
- Tarkasta pakkauksesta purkaessasi, ettei pakkauksen sisällössä ole vaurioita eikä varusteita puutu.

Ympäristönsuojelu



Pakkausmateriaalit ovat kierrätettäviä. Hävitä pakkaukset ympäristöä säästäten.



Sähkö- ja elektroniikkalaitteet sisältävät arvokkaita kierrätettäviä materiaaleja tai rakenneosia kuten paristoja, akkuja tai öljyjä, jotka väärin käsiteltynä tai väärin hävitettynä voivat aiheuttaa mahdollisia vaaroja ihmisten terveydelle ja ympäristölle. Nämä rakenneosat ovat kuitenkin välttämättömiä laitteen asianmukaisen toiminnan vuoksi. Tällä symbolilla merkityt laitteita ei saa hävittää kotitalousjätteenä.

Sisältöaineita koskevia ohjeita (REACH)

Päivitettyjä tietoja ainesosista löytyy osoitteesta: www.kaercher.de/REACH

Määräystenmukainen käyttö

VAROITUS

Terveystieteellinen vaara

Terveydelle haitallisten pölyjen hengittäminen

Laitetta ei saa käyttää terveydelle haitallisten pölyjen imurointiin.

HUOMIO

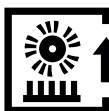
Laitteenvauriot

Korkeasta ilmankosteudesta johtuva oikosulku

Käytä ja säilytä laitetta vain sisätiloissa.

- Tämä mattoimuri on tarkoitettu lattia- ja seinäpintojen kuivapuhdistukseen.
- Laitte ei sovellu käytettäväksi koville lattioille.
- Laitte on tarkoitettu ammattikäyttöön, esim. hotelleissa, kouluissa, sairaaloissa, tehtaissa, kauppoissa, toimistoissa ja vuokrattavissa tiloissa.

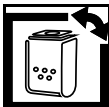
Laitteessa olevat symbolit



Asetukset pitkälankaisille matoille



Asetukset lyhytlankaisille matoille



Suodattimen tilan näyttö (katso "Ohjeet häiriötilanteissa – Tukosten poistaminen")



Ilmaiseen pääsyn harjatelaa sivukappaleessa (katso "Harjatelaa vaihto")

Tyyppikilpi

Laitetta koskevia tärkeitä lisätietoja on tyyppikilvessä. Tyyppikilpi on laitekotelon takana.

Laitteosat

- ① Verkkojohto
- ② Verkkojohdon liitäntä
- ③ Imuputki / imuletku
- ④ Harjapään lukituksen vapautus
- ⑤ Elektronisen harjan valvonnan merkivalo
- ⑥ Langankorkeuden säätöpainike
- ⑦ Suodattimen kansi
- ⑧ Suodattimen kannen lukitus
- ⑨ Pääkytkin
- ⑩ Kahva
- ⑪ Harjasuojuksen kääntölukitus
- ⑫ Sivukappaleen pinne
- ⑬ Sivukappale
- ⑭ Pölypussin lukitus
- ⑮ Pölypussi
- ⑯ Moottorisuodatin
- ⑰ Suodatinkotelo
- ⑱ Poistoilmansuodatin
- ⑲ Imuletku harjapäässä
- ⑳ Kahvan säätö
- ㉑ Johtokoukku, kääntävä
- ㉒ Verhoilusuitin
- ㉓ Saumasuitin
- ㉔ Suodattimen merkivalo

②5 Ilmaisinharjoitukset

②6 Harjatela

Asennus

Asenna kahvan irrallaan toimitettavat osat laitteeseen ennen käyttöönottoa.

Kuvat, katso sivu 4

- ① Kahva ja liitäntäjohto
- ② Kahvan metalliputki
- ③ Imuputki ja imuletku

1. Avaa kahvan säätö.
2. Työnnä kahvan metalliputki kiinnitykseen alempaan lukituskohtaan asti (lukittuu kaksi kertaa kuuluvasti).
3. Työnnä kahva metalliputken päälle ja lukitse. Varmista, että laitteen johto ei jää puristuksiin tai kierreelle.
4. Vedä kahva ensimmäiseen (ylempään) lukituskohtaan.
5. Sulje kahvan säätö.
6. Työnnä imuletku liitäntämuuhviin.
7. Työnnä imuputki laitteen kiinnikkeeseen

Käyttöönotto

Pölypussin asennus

1. Avaa suodatinkansi ja poista se.
2. Avaa pölypussin lukitus kääntämällä lukitusta oikealle.
3. Aseta pölypussi paikalleen ja sulje pölypussin lukitus kääntämällä lukitusta vasemmalle.
4. Aseta suodatinkansi paikalleen ja lukitse se.

Verkkojohdon liittäminen laitteeseen

1. Avaa kahvan johtopidike.
2. Liitä toimitukseen kuuluva verkkojohdot laitteen liitäntään.
3. Varmista kahvan johtopidikkeellä, että pistoliitäntä ei irtoa tahattomasti.

Käytä ainoastaan toimitukseen kuuluvaa verkkojohdotta ja, jos se vaurioituu, vaihda se johtoon, jolla on samat tekniset arvot (katso "Tekniset tiedot").

Käyttö

Kahvan korkeuden säätäminen

Kahvan korkeutta voi säätää.

Kuvat, katso sivu 4

1. Avaa kahvan säätö.
2. Säädä kahva halutulle korkeudelle siirtämällä sitä ylös- tai alaspäin.
3. Sulje kahvan säätö.

Laitteen kytkeminen päälle

1. Yhdistä verkkopistoke.
2. Kytke laite päälle pääkytkimestä.

Elektroninen harjanvalvonta

Elektroninen harjanvalvonta valvoo harjatelan toimintaa jatkuvasti.

Merkkivalo ilmaisee senhetkisen käyttötilan:

- Pois: Harjatela toimii asianmukaisesti.
- Palaa oranssina: Väärä langankorkeuden asetus – aseta langankorkeuden säätöpainike matalammalle langankorkeudelle.
- Palaa myös alimmalla tasolla oranssina: Vaihda harjatela.

Huomautus

Optinen harjanvalvonta: Kulumisasteen voi todeta vertaamalla erivärisiä ilmaisinharjoitusta. Jos mustat harjoitukset ovat samalla tasolla kuin punaiset, vaihda harjatela.

Harjatelan käyttö

HUOMIO

Lattiapäällysteen vaurioitumisvaara!

Älä käytä laitetta paikallaan.

1. Säädä langankorkeus harjapään säätöpainikkeella.
2. Suorita puhdistus.

Varusteiden käyttö

Imurointi saumasuuttimella ja verhoilusuuttimella.

Kuvat, katso sivu 4

1. Vedä imuputki irti kiinnityksestä.
2. Ota haluttu varuste säilytystilasta ja aseta se imuputkeen.
3. Suorita puhdistus.

Imuputken käyttö

HUOMIO

Vaurioitumisvaara!

Kun imuroit imuputkella, anna laitteen lukittua lepoasettoon, jolloin harjamoottori kytkeytyy pois päältä eikä matto vahingoitu.

Laitteen kytkeminen pois päältä

1. Kytke laite pois päältä pääkytkimestä.
2. Irrota verkkopistoke.

Johdon säilytys

Verkkojohdot voidaan säilyttää laitteessa.

Kuvat, katso sivu 4

1. Vie verkkojohdot kelausohjaimen yli.
2. Kelaat verkkojohdot johtokoukun ja kahvan ympärille.
3. Kun haluat ottaa johdon käyttöön, avaa johtokoukku ja ota johto kahvasta.

Kuljetus

⚠ VARO

Jos painoa ei oteta huomioon

Loukkaantumis- ja vaurioitumisvaara

Huomioi kuljetettaessa laitteen paino.

1. Kierrä verkkojohdot johtopidikkeen ympärille.
2. Kanna laitetta kantokahvasta.
3. Ajoneuvossa kuljetettaessa estä laitteen liukuminen ja kaatuminen kiinnittämällä laite voimassa olevien määräysten mukaisesti.

Varastointi

⚠ VARO

Jos painoa ei oteta huomioon

Loukkaantumis- ja vaurioitumisvaara

Huomioi varastoitaessa laitteen paino.

Laitetta saa säilyttää vain sisätiloissa.

Hoito ja huolto

⚠ VAARA

Sähköiskuvaara

Loukkaantumisvaara kosketettaessa sähköä johtavia osia

Kytke laite pois päältä.

Irrota verkkopistoke.

Huoltovälit

HUOMIO

Vaurioitumisvaara

Noudata huoltoajankohtia, jotta laite ei vaurioidu.

Päivittäin

1. Puhdista harjatela.

Viikoittain

1. Tarkasta harjatelan kuluminen.

Huomautus

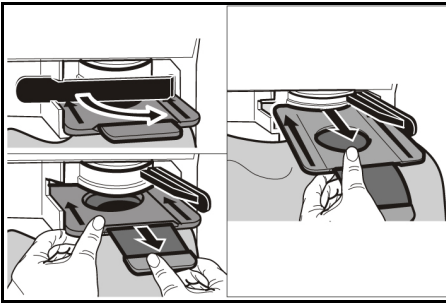
Kulumisasteen voi todeta vertaamalla erivärisiä ilmaisinharjaksia. Jos mustat harjokset ovat samalla tasolla kuin punaiset, vaihda harjatela.

Harjatelan puhdistus

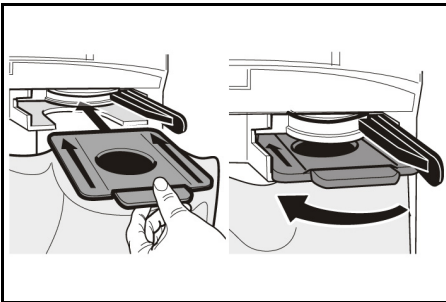
1. Irrota harjasuojus tarvittaessa: Käännä kääntöluukuksia kolikon avulla 90° ja irrota harjasuojus.
2. Leikkaa harjatelaan kiertyneet hiukset ja langat sakilla ja poista ne.

Pölypussin vaihto

1. Avaa suodatinkansi ja poista se.
2. Avaa pölypussin lukitus kääntämällä lukitusta oikealle. Sulje pölypussi, ota se pois ja hävitä.



3. Aseta uusi pölypussi paikalleen ja sulje pölypussin lukitus kääntämällä sitä vasemmalle.



4. Aseta suodatinkansi paikalleen ja lukitse se.

Poistoilmansuodattimen vaihto

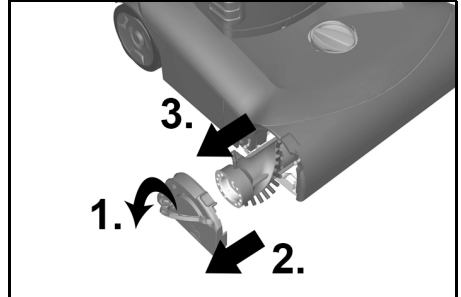
1. Avaa suodatinkansi ja poista se.
2. Paina suodatinkotelon lukitusta ylöspäin ja irrota suodatinkotelo.
3. Ota poistoilmansuodatin suodatinkotelosta.
4. Aseta uusi poistoilmansuodatin suodatinkoteloon.
5. Aseta suodatinkotelo paikalleen ja anna sen lukittua.
6. Aseta suodatinkansi paikalleen ja lukitse se.

Moottorisuodattimen vaihto

1. Avaa suodatinkansi ja poista se.
2. Paina moottorisuodattimen lukitusta ylöspäin. Irrota käytetty moottorisuodatin ja hävitä se.
3. Aseta uusi moottorisuodatin paikalleen ja lukitse se.
4. Aseta suodatinkansi paikalleen ja lukitse se.

Harjatelan vaihto

Varmista, että pinne on koko asennuksen ajan täysin avattuna.



1. Käännä sivukappaleen pinne kokonaan auki ja irrota sivukappale.
2. Vedä käytetty harjatela irti ja hävitä se.
3. Aseta uusi harjatela sivukappaleeseen.
4. Työnnä sivukappale yhdessä harjatelan kanssa laitteeseen.
5. Lukitse sivukappale kääntämällä pinne kokonaan kiinni.

Ohjeet häiriötilanteissa

⚠ VAARA

Sähköiskuvaara

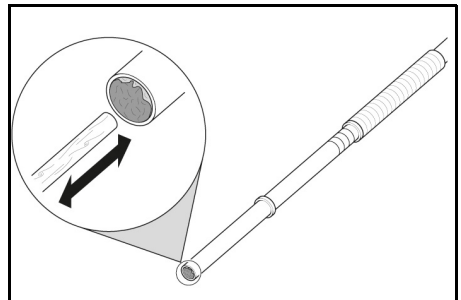
Loukkaantumisvaara kosketettaessa sähköä johtavia osia

Kytke laite pois päältä.

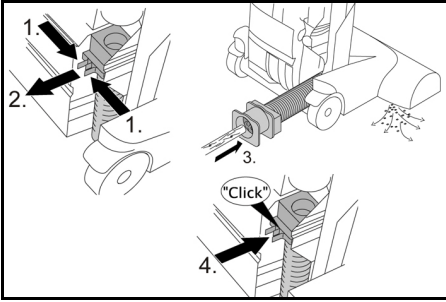
Irrota verkkopistoke.

Tukosten poistaminen

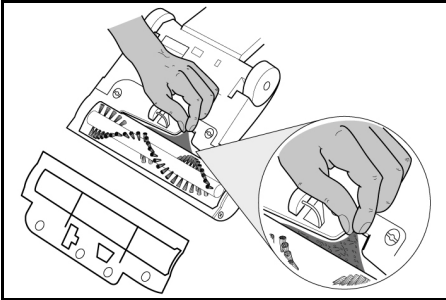
Imuputki / imuletku



Imuletku harjapäässä



Harjatelä / harjapää



Huomautus

Harjasuojuksen irrottaminen voi helpottaa toimenpiteiden suorittamista (katso "Harjatelän puhdistus").

Moottori ei käynnisty

Ei sähköjännitettä

- Tarkista pistorasia ja virransyötön sulake.
- Tarkista laitteen verkkojohto ja verkkopistoke.
- Tarkista verkkojohdon ja kahvan pistoliitäntä.

Termostaattikytkin on kytketty moottorin pois päältä ylikuumenemisen takia

- Tarkista suodatin ja imuletku. Vaihda käytetty suodatin tai poista imuletkun tukos.

- Anna laitteen jäähtyä.

Imutulos riittämätön

- Tarkista, ettei harjatelään ole juuttunut esineitä ja poista ne tarvittaessa.
- Poista tukokset harjapäästä, imuputkesta ja imuletkusta.
- Vaihda pölypussi.
- Vaihda poistoilmansuodatin tai moottorisuodatin.
- Tarkista, että langankorkeuden säätöpainike on oikeassa asennossa.
- Vaihda harjatelä.

Suodattimen merkkivalo palaa

oranssi

- Poista tukokset harjapäästä, imuputkesta ja imuletkusta.

- Vaihda pölypussi.

Elektronisen harjanvalvonnan merkkivalo palaa

oranssi

- Aseta langankorkeuden säätöpainike matalammalle langankorkeudelle.

Elektronisen harjanvalvonnan merkkivalo palaa

oranssina myös matalimmalla asetuksella

- Vaihda harjatelä.

Asiakaspalvelu

Jos vikaa ei voida korjata, toimita laite tarkastettavaksi asiakaspalveluun.

Takuu

Jokaisessa maassa ovat voimassa vastaavan myyntiyhtiömme julkaisemat takuuehdot. Korjaamme laitteesasi mahdollisesti ilmenevät häiriöt takuuajan kuluessa maksutta, jos häiriöiden syynä ovat olleet materiaali- tai valmistusvirheet. Takuutapauksessa pyydymme ottamaan yhteyttä ostosoitteen kanssa jälleenmyyjään tai lähimpään valtuutettuun asiakaspalveluun.

(osoite, katso takasivu)

Lisätietoja takuutiedoista (jos saatavilla) on Kärcherin paikallisen verkkosivuston palvelualueella kohdassa "Lataukset".

Lisävarusteet ja varaosat

Käytä vain alkuperäisiä lisävarusteita ja alkuperäisiä varaosia, sillä ne varmistavat laitteen turvallisen ja häiriötöntä käytön.

Tietoja lisävarusteista ja varaosista löytyy osoitteesta www.karcher.com.

EU-vaatimustenmukaisuusvakuutus

Täten vakuutamme, että jäljempänä kuvattu kone vastaa suunnittelultaan ja rakenteeltaan sekä meidän markkinoille tuomanamme mallina EU-direktiivien olennaisia turvallisuus- ja terveysvaatimuksia. Jos konetta muutetaan ilman meidän hyväksyntäämme, tämän vakuutuksen voimassaolo raukeaa.

Tuote: Kuivaimuri

Tyyppi: 1.033-xxx

Tyyppi: 1.057-xxx

Sovellettavat EU-direktiivit

2006/42/EY (+2009/127/EY)

2009/125/EY

2011/65/EU

2014/30/EU

Sovelletut yhdenmukaistetut standardit

EN IEC 63000: 2018

EN 55014-1: 2017 + A11: 2020

EN 55014-2: 2015

EN 60312-1: 2017

EN 60335-1

EN 60335-2-69

EN 61000-3-2: 2014

EN 61000-3-3: 2013

EN 62233: 2008

Sovelletut kansalliset standardit

-

Sovellettu asetus (sovelletut asetukset)

666/2013

Allekirjoittaneet toimivat yrityksen johtokunnan puolesta ja sen valtakirjalla.

H. Jenner

Chairman of the Board of Management


S. Reiser

Director Regulatory Affairs & Certification

Dokumentointivastaava:

S. Reiser

Tekniset tiedot



	Kärcher CV 38/2, CV 38/2 Adv	Kärcher CV 48/2, CV 48/2 Adv
Sähköliitäntä		
Verkkojännite	V	220-240
Vaihe	~	1
Verkkotaajuus	Hz	50-60
Suojaluokka		II
Nimellistehonotto	W	850
Laitteen tehotiedot		
Ilmamäärä (maks.)	l/s	40
Alipaine (maks.)	kPa (mbar)	20,0 (200)
Mitat ja painot		
Pituus x leveys x korkeus	mm	370 x 390 x 1215
Harjatelan leveys	mm	335
Tyypillinen käyttöpaino	kg	8,8
Ympäristöolosuhteet		
Ympäristön lämpötila (maks.)	°C	+40
Määritetyt arvot standardin EN 60335-2-69 mukaan		
Äänenpainetaso L_{pA}	dB(A)	65
Epävarmuus K_{pA}	dB(A)	1
Äänen tehotaso L_{WA}	dB(A)	79
Käsi-käsivarsi-tärinäarvo	m/s^2	<2,5
Epävarmuus K	m/s^2	0,2
Verkkokaapeli		
Verkkojohtodon tyyppi	mm^2	H05VV-F 2x1,0
Osanumero (EU)		6.650-913.0
Osanumero (GB)		6.650-913.0
Kaapelin pituus	m	0,1

Oikeus teknisiin muutoksiin pidätetään.

Indhold


Generelle merknader.....	56
Miljøvern	56
Forskriftsmessig bruk	56
Symboler på apparatet	56
Apparatelementer	56
Montering	57
Igangsetting	57
Drift	57
Transport	57
Lagring	57
Stell og vedlikehold	58
Bistand ved feil	58
Garanti	59
Tilbehør og reservedeler	59
EU-samsvarserklæring	59
Tekniske spesifikasjoner	60


Generelle merknader

  Les denne oversettelsen av den originale driftsveiledningen før apparatet tas i bruk første gang, og følg de vedlagte sikkerhetsanvisningene. Følg anvisningene. Oppbevar begge heftene til senere bruk eller for annen eier.

- Det kan oppstå skader på apparatet og være til fare for brukeren og andre personer dersom den originale driftsveiledningen og sikkerhetsanvisningene ikke tas til følge.
- Informer forhandleren umiddelbart ved ev. transportskader.
- Kontroller at det ikke mangler noe tilbehør, og at innholdet i pakken er uskadet når du pakker ut.

Miljøvern

 Materialet i emballasjen kan resirkuleres. Kvitt deg med emballasjen på en miljøvennlig måte.

 Elektriske og elektroniske apparater inneholder verdifulle resirkulerbare materialer og ofte deler som batterier, batteripakker eller olje. Disse kan utgjøre en potensiell fare for helse og miljø ved feil bruk eller feil avfallsbehandling. Disse delene er imidlertid nødvendige for korrekt drift av apparatet. Apparater merket med dette symbolet skal ikke kastes i husholdningsavfallet.

Anvisninger om innhold (REACH)

Aktuell informasjon om innholdsstoffene finner du på: www.kaercher.de/REACH

Forskriftsmessig bruk

ADVARSEL

Helsefare

Innånding av helseskadelig støv
Ikke bruk apparatet for oppsuging av helseskadelig støv.

OBS

Skader på apparatet

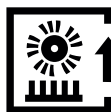
Kortslutning forårsaket av høy luftfuktighet

Bruk og oppbevar apparatet kun innendørs.

- Denne teppesugereren er ment for tørr rengjøring av gulv- og veggflater.
- Apparatet er ikke egnet for bruk på harde gulv.

- Dette apparatet er egnet for kommersiell bruk, f.eks. på hoteller, skoler, sykehus, fabrikker, butikker, kontorer og hos utleiere.

Symboler på apparatet



Innstilling for langhårede tepper



Innstilling for korthårede tepper



Indikator filterstatus (se "Bistand ved feil - fjern tilstoppinger")



Kjennetegner tilgangen til børstevalse i sidedelen (se "Skifte ut børstevalse")

Typeskilt

Øvrige viktige opplysninger om apparatet finner du på typeskiltet. Typeskiltet befinner seg bak på apparatet.

Apparatelementer

- 1 Nettkabel
- 2 Nettkabeltilkobling
- 3 Sugerør/sugeslange
- 4 Utløsningsmekanisme børstehode
- 5 Kontrollampe "Elektronisk børstekontroll"
- 6 Justeringsknapp hårhøyde
- 7 Filterdeksel
- 8 Sperring filterdeksel
- 9 Hovedbryter
- 10 Håndtak
- 11 Skrulokk børstedeksel
- 12 Bøyle sidedel
- 13 Sidedel
- 14 Sperring filterpose
- 15 Filterpose
- 16 Motorvernfilter
- 17 Filterhus
- 18 Avtrekksfilter
- 19 Sugelangse på børstehode
- 20 Justering håndtak
- 21 Kabelkrok, dreibar

- ② Polsterdyse
- ③ Fugedyse
- ④ Kontrolllampe "Filter"
- ⑤ Indikatorstift
- ⑥ Børstevalse

Montering

Før oppstart monteres deler av håndtaket som ligger løst vedlagt apparatet.

Illustrasjoner, se side 4

- ① Håndtak med tilkoblingskabel
 - ② Metallrør håndtak
 - ③ Sugerør og sugeslange
1. Åpne justering av håndtak.
 2. Skyv metallrøret til håndtaket inn i mottaket helt til underste låseposisjon (smekker hørbart i lås to ganger).
 3. Sett håndtaket på metallrøret og smekk det i lås. Pass på at apparatets kabel ikke er klemt fast eller fordreid.
 4. Trekk håndtaket til første (øverste) låseposisjon.
 5. Lukk justering av håndtak.
 6. Sett sugeslangen inn i tilkoblingsstussen.
 7. Sett sugerøret inn i mottaket på apparatet.

Igangsetting

Montere filterpose

1. Lås opp og ta av filterdekselet.
2. For å åpne låsen til filterposen dreier du den til høyre.
3. Sett inn filterposen og dreier mot venstre for å smekke filterposen i lås.
4. Sett filterdekselet inn igjen og lås det.

Tilkoble nettkabel på apparatet

1. Åpne kabelholderen på håndtaket.
2. Sett inn vedlagte nettkabel i tilkoblingen på apparatet.
3. Sikre at pluggforbindelsen ikke utilsiktet faller ut ved hjelp av kabelholderen på håndtaket.

Bruk bare den medleverte nettkabelen og skift den kun ut mot en tilsvarende ved eventuelle skader (se "Tekniske spesifikasjoner").

Drift

Stille inn høyden på håndtaket

Høyden på håndtaket kan justeres.

Illustrasjoner, se side 4

1. Åpne justering av håndtak.
2. Beveg håndtaket oppover eller nedover for å stille inn den ønskede høyden.
3. Lukk justering av håndtak.

Slå på apparatet

1. Sett inn nettpluggen.
2. Slå på maskinen ved hovedbryteren.

Elektronisk børstekontroll

Den elektroniske børstekontrollen overvåker kontinuerlig børstevalsen mens den går.

Kontrollampen viser den aktuelle driftsstatusen:

- AV: Børstevalsen går forskriftsmessig.

- Lyser oransje: Feil innstilling av hårhøyden - Still inn justeringsknappen for hårhøyde til en lavere hårhøyde.
- Lyser oransje også ved laveste trinn: Skift børstevalsen.

Merknad

Optisk børstekontroll: Slitasjegraden kan registreres ved en sammenligning med indikatorstiften som har en annen farge. Hvis de svarte børstene ligger på samme høyde som de røde, må børstevalsen skiftes ut.

Børstevalsedrift

OBS

Fare for skader på gulvbelegget!

Ikke betjen apparatet på stedet.

1. Still inn hårhøyden på børstehodets justeringsknapp.
2. Gjennomfør en rengjøring.

Bruk av tilbehør

Suge med fugedyse og polsterdyse.

Illustrasjoner, se side 4

1. Trekk sugerøret ut av mottaket.
2. Ta ønsket tilbehør ut av oppbevaringen og sett det på sugerøret.
3. Gjennomfør en rengjøring.

Sugerørdrift

OBS

Fare for skader!

Ved suging med sugeslange lar du apparatet smekke i lås i hvilestilling, slik at børstemotoren slår seg av og teppet ikke blir skadet.

Slå av apparatet

1. Slå av apparatet med hovedbryteren.
2. Trekk ut nettpluggen.

Kabeloppbevaring

Nettkabelen kan oppbevares på apparatet.

Illustrasjoner, se side 4

1. Før nettkabelen over vikleinnretningen.
2. Vikle nettkabelen rundt kabelkroken og håndtaket.
3. For å ta av kabelen åpner du kabelkroken og tar kabelen av fra håndtaket.

Transport

⚠ FORSIKTIG

Ved ignorering av vekten

Fare for personskader og materielle skader

Ta hensyn til apparatets vekt under transport.

1. Vikle strømledningen rundt kabeloppbevaringen.
2. Bær apparatet i håndtaket.
3. Sikre apparatet iht. gjeldende retningslinjer for transport, slik at det ikke kan skli eller velte.

Lagring

⚠ FORSIKTIG

Ved ignorering av vekten

Fare for personskader og materielle skader

Ta hensyn til apparatets vekt ved lagring.

Apparatet skal kun lagres innendørs.

Stell og vedlikehold

⚠ FARE

Fare for elektrisk støt

Personskader forårsaket av berøring av strømførende deler

Slå av apparatet.

Trekk ut strømstøpselet.

Vedlikeholdsintervaller

OBS

Fare for materielle skader

Vennligst følg vedlikeholdsintervallene for å unngå skader på apparatet.

Daglig

1. Rengjør børstevalsen.

Ukentlig

1. Sjekk slitasjen på børstevalsen.

Merknad

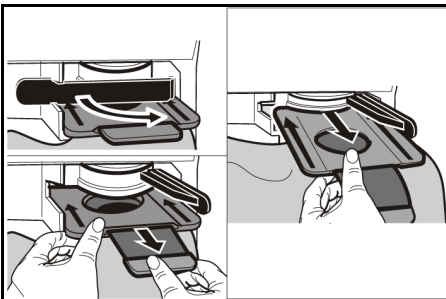
Slitasjegraden kan registreres ved en sammenligning med indikatorstiften som har en annen farge. Hvis de svarte børstene ligger på samme høyde som de røde børstene, må børstevalsen skiftes ut.

Rengjøring av børstevalsen

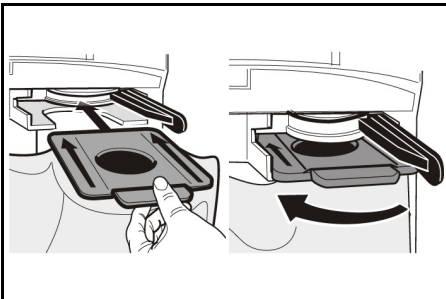
1. Demonter eventuelt børstedekselet: Vri skrulåsene 90° med en mynt og ta av børstedekselet.
2. Hår og tråder som har viklet seg opp på børstevalsen, klippes opp med en saks og fjernes.

Skifte filterpose

1. Lås opp og ta av filterdekselet.
2. For å åpne låsen til filterposen dreier du den til høyre. Lukk igjen filterposen, ta den ut og kast den.



3. Sett inn ny filterpose og dreier mot venstre for å smekke filterposen i lås.



4. Sett filterdekselet inn igjen og lås det.

Skifte ut avtrekksfilter

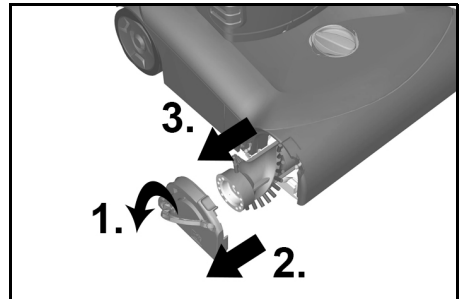
1. Lås opp og ta av filterdekselet.
2. Trykk låsen på filterhuset oppover og ta ut filterhuset.
3. Ta avtrekksfilteret ut av filterhuset.
4. Sett nytt avtrekksfilter inn i filterhuset.
5. Sett inn filterhuset og smekk det i lås.
6. Sett filterdekselet inn igjen og lås det.

Skifte ut motorvernfilter

1. Lås opp og ta av filterdekselet.
2. Trykk låsen på motorvernfilteret oppover. Ta ut det utslitte motorvernfilteret og kast det.
3. Sett inn nytt motorvernfilter og smekk det i lås.
4. Sett filterdekselet inn igjen og lås det.

Skifte børstevalse

Pass på at bøylene alltid er klappet helt opp under monteringen.



1. Klapp opp bøylene på sidedelen helt og ta av sidedelen.
2. Ta ut den nedslitte børstevalsen og kast den.
3. Sett ny børstevalse inn i sidedelen.
4. Skyv sidedel sammen med børstevalsen inn i apparatet.
5. Klapp igjen bøylene helt for å låse sidedelen.

Bistand ved feil

⚠ FARE

Fare for elektrisk støt

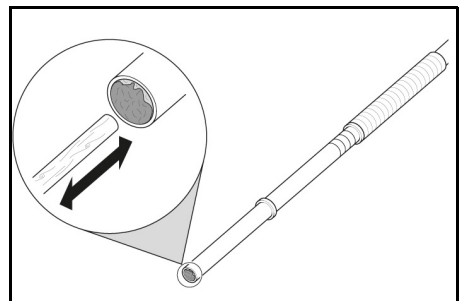
Personskader forårsaket av berøring av strømførende deler

Slå av apparatet.

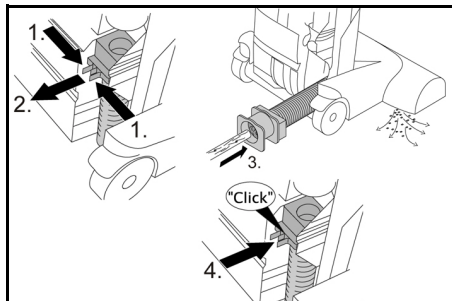
Trekk ut strømstøpselet.

Fjerne tilstoppinger

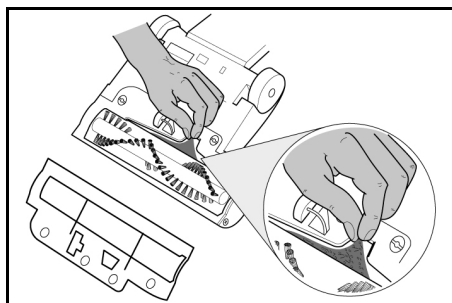
Sugerør/sugeslange



Sugeslange på børstehode



Børstevalse/børstehode



Merknad

For en enklere håndtering kan du eventuelt avmontere børstedekselet (se "Rengjøring av børstevalsen").

Motoren går ikke

Ingen elektrisk spenning

- Kontroller stikkkontakten og sikringen for strømforsyningen.
- Kontroller nettkabelen og nettpluggen til apparatet.
- Sjekk pluggforbindelsen til nettkabelen på håndtaket.

Termobryteren har slått av motoren på grunn av overoppheting

- Sjekk filteret og sugeslangen. Skift ut nedslitt filter eller fjern tilstopping i sugeslangen.
- La apparatet avkjøles.

Sugerresultat ikke tilfredsstillende

- Kontroller børstevalsen med hensyn til blokkerende gjenstander og fjern dem eventuelt.
- Fjern tilstoppinger i børstehodet, sugerøret og sugeslangen.
- Skifte filterposen.
- Skift ut avtrekksfilteret eller motorvernfilteret.
- Sjekk om justeringsknappen for hårhøyde er riktig innstilt.
- Skift ut børstevalsen.

Kontrollampen for filter lyser oransje

- Fjern tilstoppinger i børstehodet, sugerøret og sugeslangen.
- Skift filterpose.

Kontrollampe "Elektronisk børstekontroll" lyser oransje

- Still inn justeringsknappen for hårhøyde til en lavere hårhøyde.

Kontrollampe "Elektronisk børstekontroll" lyser oransje også ved laveste trinn

- Skift børstevalsen.

Kundeservice

Dersom feilen ikke kan utbedres, må apparatet kontrolleres av kundeservice.

Garanti

Vår ansvarlige salgsorganisasjon for de enkelte land har utgitt garantibetingelsene som gjelder i det aktuelle landet. Eventuelle feil på apparatet repareres gratis i garantitiden dersom disse kan føres tilbake til material- eller produksjonsfeil. Ved behov for garanti-reparasjoner bes du henvende deg til din forhandler eller nærmeste autoriserte kundeservice og fremviser kjøpskvitteringen. (Se adresse på baksiden)

Videre garantiinformasjon (hvis tilgjengelig) finner du i serviceområdet på ditt lokale Kärcher-nettsted under "Nedlastinger".

Tilbehør og reservedeler

Bruk bare originalt tilbehør og originale reservedeler; de garanterer for en sikker og problemfri drift av apparatet. Informasjon om tilbehør og reservedeler finner du på www.kaercher.com.

EU-samsvarserklæring

Vi erklærer herved at maskinen beskrevet nedenfor på grunn av design og konstruksjon, samt i versjonen som vi har markedsført, oppfyller de relevante grunnleggende helse- og sikkerhetskravene i EU-direktivene.

Endringer på maskinen uten avtale med oss, gjør at denne erklæringen blir ugyldig.

Produkt: Apparat til tørrsuging

Type: 1.033-xxx

Type: 1.057-xxx

Gjeldende EU-direktiv

2006/42/EF (+2009/127/EF)

2009/125/EF

2011/65/EU

2014/30/EU

Anvendte harmoniserte standarder

EN IEC 63000: 2018

EN 55014-1: 2017 + A11: 2020

EN 55014-2: 2015

EN 60312-1: 2017

EN 60335-1

EN 60335-2-69

EN 61000-3-2: 2014

EN 61000-3-3: 2013

EN 62233: 2008

Anvendte nasjonale standarder

-

Anvendt(e) forordning(er)

666/2013

Undertegnede handler på vegne av og med fullmakt fra styret.

H. Jenner

Chairman of the Board of Management


S. Reiser

Director Regulatory Affairs & Certification

Dokumentasjonsfullmektig:

S. Reiser

Tekniske spesifikasjoner

		Kärcher CV 38/2, CV 38/2 Adv	Kärcher CV 48/2, CV 48/2 Adv
Elektrisk tilkobling			
Nettspenning	V	220-240	220-240
Fase	~	1	1
Nettfrekvens	Hz	50-60	50-60
Beskyttelsesklasse		II	II
Nominell inngangseffekt	W	850	850
Effektspesifikasjoner apparat			
Luftmengde (maks.)	l/s	40	40
Vakuum (maks.)	kPa (mbar)	20,0 (200)	20,0 (200)
Mål og vekt			
Lengde x bredde x høyde	mm	370 x 390 x 1215	370 x 485 x 1215
Bredde børstevalse	mm	335	430
Gjennomsnittlig driftsvekt	kg	8,8	9,1
Omgivelsesbetingelser			
Omgivelsestemperatur (maks.)	°C	+40	+40
Registrerte verdier iht. EN 60335-2-69			
Lydtrykknivå L_{pA}	dB(A)	65	65
Usikkerhet K_{pA}	dB(A)	1	1
Lydeffektnivå L_{WA}	dB(A)	79	80
Hånd-arm-vibrasjonsverdi	m/s^2	<2,5	<2,5
Usikkerhet K	m/s^2	0,2	0,2
Nettledning			
Type nettkabel	mm^2	H05VV-F 2x1,0	H05VV-F 2x1,0
Delenummer (EU)		6.650-913.0	6.650-913.0
Delenummer (GB)		6.650-913.0	
Kabellengde	m	0,1	0,1

Med forbehold om tekniske endringer.

Indhold

Generelle henvisninger	61
Miljøbeskyttelse	61
Bestemmelsesmæssig anvendelse.....	61
Symboler på apparatet	61
Apparatelementer	61
Montering	62
Ibrugtagning	62
Drift	62
Transport	62
Opbevaring	62
Pleje og vedligeholdelse.....	62
Hjælp ved fejl.....	63
Garanti.....	64
Tilbehør og reservedele.....	64
EU-overensstemmelseserklæring	64
Tekniske data	65

Generelle henvisninger

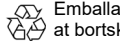


Læs den originale driftsvejledning og de vedlagte sikkerhedshenvisninger inden maskinen tages i brug første gang. Betjen maskinen i henhold til disse.

Opbevar begge hæfter til senere brug eller til kommende brugere.

- Hvis driftsvejledningen og sikkerhedsforskrifterne ikke overholdes, kan der opstå skader på maskinen og fare for brugeren og andre personer.
- Informér straks forhandleren ved transportskader.
- Kontrollér ved udpakningen om pakkeindholdet er komplet, og om der er sket beskadigelse.

Miljøbeskyttelse



Emballagematerialerne kan genbruges. Sørg for at bortskaffe emballage miljømæssigt korrekt.



Elektriske og elektroniske maskiner indeholder værdifulde materialer, der kan genbruges, og ofte dele, såsom batterier, genopladelige batterier eller olie, der ved forkert håndtering eller forkert

bortskaffelse kan udgøre en fare for menneskers sundhed og for miljøet. Disse dele er imidlertid nødvendige for at sikre en korrekt drift af maskinen. Maskiner, der er mærket med dette symbol, må ikke bortskaffes sammen med husholdningsaffaldet.

Henvisninger til indholdsstoffer (REACH)

Aktuelle oplysninger om indholdsstoffer findes på: www.kaercher.de/REACH

Bestemmelsesmæssig anvendelse

⚠ ADVARSEL

Sundhedsfare

Indånding af sundhedsskadeligt støv

Apparatet må ikke anvendes til opsugning af sundhedsskadeligt støv.

BEMÆRK

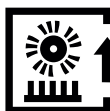
Beskadigelse af apparatet

Kortslutning som følge af høj luftfugtighed

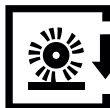
Anvend og opbevar kun apparatet indenfor.

- Denne tæppesuger er beregnet til tørrengøring af gulv- og vægflader.
- Apparatet er ikke egnet til brug på hårde gulve.
- Dette apparat er beregnet til erhvervmæssig brug, f.eks. på hoteller, skoler, hospitaler, fabrikker, butikker, kontorer og udlejningsvirksomheder.

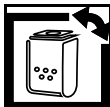
Symboler på apparatet



Indstilling til tæpper med lang luv



Indstilling til tæpper med kort luv



Indikator filtertilstand (se "Hjælp ved fejl -Fjern tilstopninger")



Markerer adgangen til børstevalse i sidedelen (se "Udskiftning af børstevalse")

Typeskilt

Yderligere vigtige oplysninger om apparatet finder du på typeskiltet. Typeskiltet befinder sig bag på apparatet.

Apparatelementer

- 1 Netkabel
- 2 Netkabeltilslutning
- 3 Sugerør / sugeslange
- 4 Oplåsning børstehoved
- 5 Kontrollampe "Elektronisk børstekontrol"
- 6 Stilleknop luvhøjde 1
- 7 Filterlåg
- 8 Lås til filterlåg
- 9 Hovedafbryder
- 10 Håndgreb
- 11 Drejelås børsteafdækning
- 12 Bøjle sidedel
- 13 Sidedel
- 14 Lås til filterpose
- 15 Filterpose
- 16 Motorbeskyttelsesfilter
- 17 Filterhus
- 18 Afgangsluftfilter
- 19 Sugeslange på børstehoved
- 20 Justering håndgreb
- 21 Kabelkrog, drejelig
- 22 Polsterdyse
- 23 Fugedyse
- 24 Kontrollampe "Filter"

25 Indikatorbørste

26 Børstevalse

Montering

Inden ibrugtagningen monteres de løse dele, der følger med til håndgrebet.

Figurer, se side 4

① Håndgreb med tilslutningskabel

② Metalrør håndgreb

③ Sugerør og sugeslange

1. Åbn justering af håndgreb.
2. Skub håndgrebets metalrør ind i holderen indtil nederste låseposition (klikker to gange i indgreb).
3. Sæt håndgrebet på metalrøret og lås fast. Sørg for, at apparatets kabel ikke kommer i klemme eller vrides.
4. Træk håndgrebet til første (øverste) låseposition.
5. Luk justering af håndgreb.
6. Sæt sugeslangen i tilslutningstudsens.
7. Sæt sugerøret i holderen på apparatet

Ibrugtagning

Montering af filterpose

1. Frigør filterlåget, og tag det af.
2. Drej filterposens lås mod højre for at åbne den.
3. Isæt filterposen og drej filterposens lås mod venstre for at lukke den.
4. Sæt filterlåget i, og lås det.

Tilslut netkablet til apparatet

1. Åbn kabelholder på håndgrebet.
2. Sæt vedlagte netkabel i tilslutningen på apparatet.
3. Sørg for, at sikre stikforbindelsen med kabelholder på håndgrebet, så stikket ikke trækkes ud ved en fejl.

Anvend kun det medfølgende netkabel, og udskift det kun med et tilsvarende i tilfælde af beskadigelse (se "tekniske data").

Drift

Indstilling af højden på håndgrebet

Højden på håndgrebet kan indstilles.

Figurer, se side 4

1. Åbn justering af håndgreb.
2. Bevæg håndgrebet op eller ned for at indstille den ønskede højde.
3. Luk justering af håndgreb.

Tænd apparat

1. Isæt netstikket.
2. Tænd apparatet på hovedkontakten.

Elektronisk børstekontrol

Den elektroniske børstekontrol overvåger løbende børstevalsens arbejde.

Kontrollampen viser den pågældende driftstilstand:

- Fra: Børstevalsen arbejder korrekt.
- Lyser orange: Forkert indstilling af luvhøjden - Stil stilleknappen for luvhøjde på en lavere luvhøjde.
- Lyser også orange ved laveste trin: Udskift børstevalsen.

Obs

Optisk børstekontrol: Slidgraden kan konstateres ved at sammenligne med indikatorbørsten i en anden farve. Ligger de sorte børster på samme niveau som de røde, skal børstevalsen udskiftes.

Børstevalsedrift

BEMÆRK

Risiko for beskadigelse af gulvbelægning!

Apparatet må ikke anvendes på stedet.

1. Indstil luvhøjde på stilleknop for børstehovedet.
2. Gennemfør rengøring.

Anvendelse af tilbehør

Sugning med fugedyse og polsterdyse.

Figurer, se side 4

1. Tag sugerøret ud af holderen.
2. Tag det ønskede tilbehør ud af opbevaringen, og sæt det på sugerøret.
3. Gennemfør rengøring.

Sugerørsdrift

BEMÆRK

Fare for beskadigelse!

Lås apparatet fast i hvileposition ved sugning med sugeslangen, så børstemotoren kobler fra og tæppet ikke beskadiges.

Slukning af maskinen

1. Sluk maskinen på hovedkontakten.
2. Træk netstikket ud.

Kabelopbevaring

Netkablet kan opbevares på apparatet.

Figurer, se side 4

1. Rul netkablet op på oprulningshjælpen.
2. Rul netkablet rundt om kabelkrog og håndgreb.
3. Åbn kabelkrogen og fjern kablet fra håndgrebet for at tage kablet af.

Transport

⚠ FORSIGTIG

Manglende overholdelse af vægten

Fare for kvæstelser og beskadigelse

Vær opmærksom på maskinens vægt ved transporten.

1. Vikl netkablet rundt om kabelopbevaringen.
2. Bær apparatet i bæregrebet.
3. Ved transport i køretøjer sikres apparatet mod at glide eller vælte iht. til de gældende retningslinjer.

Opbevaring

⚠ FORSIGTIG

Manglende overholdelse af vægten

Fare for kvæstelser og beskadigelse

Vær opmærksom på maskinens vægt ved opbevaring.

Apparatet må kun opbevares indendørs.

Pleje og vedligeholdelse

⚠ FARE

Fare for elektrisk støv

Kvæstelser ved berøring på grund af strømførende dele
Sluk for maskinen.

Træk netstikket ud.

Vedligeholdelsesintervaller

BEMÆRK

Risiko for beskadigelse

Overhold vedligeholdelsesintervallerne, for at undgå beskadigelser af apparatet.

Dagligt

1. Rengør børstevalsen.

Ugentligt

1. Kontroller børstevalsens slid.

Obs

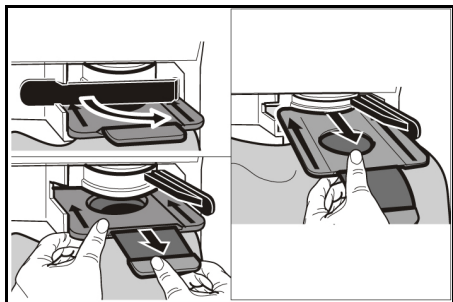
Slidgraden kan konstateres ved at sammenligne med indikatorbørsten i en anden farve. Hvis de sorte børster ligger på samme niveau som de røde børster, skal børstevalsen udskiftes.

Rengøring af børstevalsen

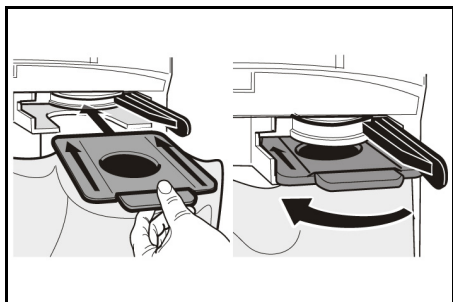
1. Afmonter eventuelt børsteafdækningen: Drejelåse drejes 90° med en mønt, og børsteafdækningen tages af.
2. Hår og fibre, der har snoet sig omkring børstevalsen, klippes af med en saks og fjernes.

Udskiftning af filterpose

1. Frigør filterlåget, og tag det af.
2. Drej filterposens lås mod højre for at åbne den. Luk filterposen, tag den ud og bortskaf den.



3. Sæt en ny filterpose i, og drej filterposens lås mod venstre for at lukke den.



4. Sæt filterlåget i, og lås det.

Udskift afgangsluftfilteret

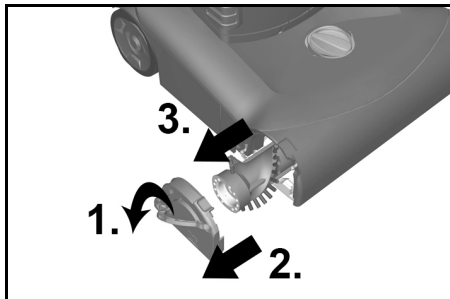
1. Frigør filterlåget, og tag det af.
2. Tryk filterhusets lås opad og tag filterhuset ud.
3. Tag afgangsluftfilteret ud af filterhuset.
4. Sæt det nye afgangsluftfilter ind i filterhuset.
5. Sæt filterhuset i og lad det gå i indgreb.
6. Sæt filterlåget i, og lås det.

Udskift motorbeskyttelsesfilteret

1. Frigør filterlåget, og tag det af.
2. Tryk motorbeskyttelsesfilterets lås opad. Tag det brugte motorbeskyttelsesfilter ud, og bortskaf det.
3. Sæt et nyt motorbeskyttelsesfilter i, og lås det.
4. Sæt filterlåget i, og lås det.

Udskift børstevalsen

Vær opmærksom på, at bøjlen er klappet helt op under hele monteringen.



1. Klap bøjlen på sidedelen helt op og tag sidedelen af.
2. Træk den brugte børstevalse ud, og bortskaf den.
3. Sæt den nye børstevalse ind i sidedelen.
4. Skub sidedelen sammen med børstevalsen ind i apparatet.
5. Klap bøjlen helt sammen for at låse sidedelen.

Hjælp ved fejl

⚠ FARE

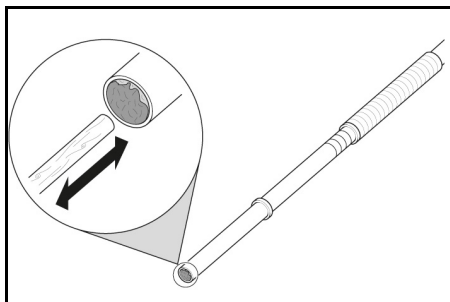
Fare for elektrisk stød

Kvæstelser ved berøring på grund af strømførende dele. Sluk for maskinen.

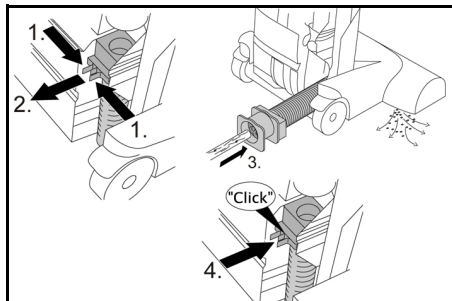
Træk netstikket ud.

Fjern tilstopninger

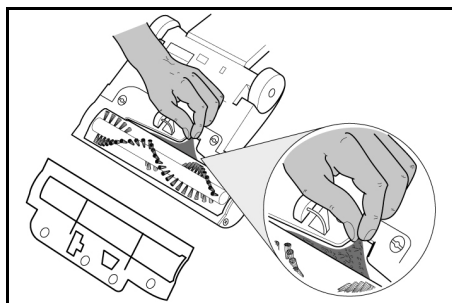
Sugerør/sugeslange



Sugeslange på børstehoved



Børstevalse/børstehoved



Obs

Afmonter evt. børsteafdækningen for en lettere betjening (se "Rengøring af børstevalsen").

Motoren kører ikke

Ingen elektrisk spænding

- Kontroller stikdåsen og strømforsynings sikring.
- Kontroller apparatets netkabel og netstik.
- Kontroller netkablets stikforbindelse ved håndgrebet.

Termokontakten har koblet motoren fra pga. overophedning

- Kontroller filteret og sugeslangen. Udskift det brugte filter, eller fjern tilstopningen i sugeslangen.

- Lad apparatet afkøle.

Sugerultatet utilfredsstillende

- Kontroller børstevalsen for blokerende genstande, og fjern disse.
- Fjern tilstopninger fra børstehoved, sugerør og sugeslange.
- Udskift filterposen.
- Udskift afgangsluftfilteret eller motorbeskyttelsesfilteret.
- Kontroller at stilleknappen for luvhøjde er korrekt indstillet.
- Udskift børstevalsen.

Kontrollampen for filter lyser

orange

- Fjern tilstopninger fra børstehoved, sugerør og sugeslange.
- Udskift filterposen.

Kontrollampe - Elektronisk børstekontrol lyser

orange

- Stil stilleknappen for luvhøjde på en lavere luvhøjde.

Kontrollampe - Elektronisk børstekontrol lyser også ved laveste trin

- Udskift børstevalsen.

Kundeservice

Hvis fejlen ikke kan afhjælpes, skal maskinen kontrolleres af kundeservice.

Garanti

I det enkelte lande gælder de garantibetingelser, der er fastsat af vore salgsselskab. Eventuelle fejl ved apparatet udbedres gratis inden for garantifristen, såfremt fejlen kan tilskrives en materiale- eller produktionsfejl.

Hvis du ønsker at gøre garantien gældende, bedes du henvende dig til din forhandler eller nærmeste kundeservicecenter medbringende kvittering for købet.

(Se adressen på bagsiden)

Yderligere garantioplysninger (hvis findes) kan findes i serviceområdet på dit lokale Kärcher-websted under "Downloads".

Tilbehør og reservedele

Anvend kun originaltilbehør og -reservedele. De er en garanti for en sikker og fejlfri drift af maskinen.

Informationer om tilbehør og reservedele findes på www.karcher.com.

EU-overensstemmelseserklæring

Hermed erklærer vi, at nedenstående maskine på grund af sin udførelse og konstruktion i den udførelse, i hvilken den sælges af os, overholder EU-direktivernes relevante, grundlæggende sikkerheds- og sundhedsmæssige krav. Hvis maskinen ændres uden aftale med os, mister denne attest sin gyldighed.

Produkt: Tørsuger

Type: 1.033-xxx

Type: 1.057-xxx

Relevante EU-direktiver

2006/42/EF (+2009/127/EF)

2009/125/EF

2011/65/EU

2014/30/EU

Anvendte harmoniserede standarder

EN IEC 63000: 2018

EN 55014-1: 2017 + A11: 2020

EN 55014-2: 2015

EN 60312-1: 2017

EN 60335-1

EN 60335-2-69

EN 61000-3-2: 2014

EN 61000-3-3: 2013

EN 62233: 2008

Anvendte nationale standarder

-

Anvendt(e) forordning(er)

666/2013

Underskriverne handler på bestyrelsens vegne og med dennes fuldmagt.

H. Jenner

Chairman of the Board of Management


S. Reiser

Director Regulatory Affairs & Certification

Dokumentationsbefuldægtiget:

S. Reiser

Tekniske data

		Kärcher CV 38/2, CV 38/2 Adv	Kärcher CV 48/2, CV 48/2 Adv
Elektrisk tilslutning			
Netspænding	V	220-240	220-240
Fase	~	1	1
Netfrekvens	Hz	50-60	50-60
Beskyttelsesklasse		II	II
Nominal effekt	W	850	850
Effektdata maskine			
Luftmængde (maks.)	l/s	40	40
Undertryk (maks.)	kPa (mbar)	20,0 (200)	20,0 (200)
Mål og vægt			
Længde x bredde x højde	mm	370 x 390 x 1215	370 x 485 x 1215
Bredde børstevalse	mm	335	430
Typisk driftsvægt	kg	8,8	9,1
Omgivelsesbetingelser			
Omgivelsestemperatur (maks.)	°C	+40	+40
Beregnete værdier iht. EN 60335-2-69			
Lydtryksniveau L_{pA}	dB(A)	65	65
Usikkerhed K_{pA}	dB(A)	1	1
Lydeffektniveau L_{WA}	dB(A)	79	80
Hånd-arm-vibrationsværdi	m/s^2	<2,5	<2,5
Usikkerhed K	m/s^2	0,2	0,2
Netkabel			
Type netkabel	mm^2	H05VV-F 2x1,0	H05VV-F 2x1,0
Delnummer (EU)		6.650-913.0	6.650-913.0
Delnummer (GB)		6.650-913.0	
Kabellængde	m	0,1	0,1

Der tages forbehold for tekniske ændringer.

Sisukord

Üldised juhised	66
Keskonnakaitse	66
Sihtotstarbeline kasutamine	66
Seadmel olevad sümbolid	66
Seadme elemendid	66
Montaaž	67
Käikuvõtmine	67
Käitus	67
Transport	67
Ladustamine	67
Hooldus ja jooksevremont	67
Abi rikete korral	68
Garantii	69
Lisavarustus ja varuosad	69
EL vastavusdeklaratsioon	69
Tehnilised andmed	70

Üldised juhised



Enne seadme esmast kasutamist lugege see originaalkasutusjuhend ja kaasasolevad ohutusjuhised läbi. Toimige

neile vastavalt.

Hoidke mõlemad brošüürid hilisemaks kasutamiseks või järgmise omaniku tarbeks alles.

- Kasutusjuhendi ja ohutusjuhiste eiramisel võivad tekkida kahjustused seadmel ja ohud operaatorile ning teistele inimestele.
- Informeerige transpordikahjude korral kohe edasimüüjat.
- Kontrollige lahtipakkimisel pakendi sisu puuduvate tarvikute või kahjustuste suhtes.

Keskonnakaitse



Pakkematerjalid on taaskasutatavad. Palun utiliseerige pakendid keskkonnasäästlikult.



Elektrilised ja elektroonilised seadmed sisaldavad väärtuslikke taaskasutatavaid materjale ja sageli koostisosi nagu patareid, akud või õli, mis võivad vale ümberkäimise või vale utiliseerimise korral kujutada potentsiaalset ohtu inimeste tervisele ja keskkonnale. Seadme nõuetekohaseks käitamiseks on neid koostisosi siiski vaja. Selle sümboliga tähistatud seadmeid ei tohi utiliseerida koos olmeprügiga.

Juhised koostisainete kohta (REACH)

Kehtiva teabe koostisainete kohta leiate aadressilt: www.kaercher.de/REACH

Sihtotstarbeline kasutamine

⚠ HOIATUS

Oht tervisele

Tervist kahjustavate tolmude sissehingamine

Ärge kasutage seadet tervist kahjustavate tolmude imemiseks.

TÄHELEPANU

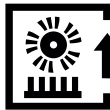
Seadme kahjustus

Lühis kõrge õhuniiskuse tõttu

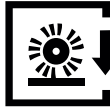
Kasutage ja ladustage seadet ainult siseruumides.

- See vaibaimur on ette nähtud põrandate ja seinapindade kuivpuhastuseks.
- Seade ei sobi kasutamiseks kõvadelt põrandatel.
- Antud seade sobib tööstuslikuks kasutamiseks nt hotellides, koolides, haiglates, tehastes, kauplustes, büroodes ja üüriärides.

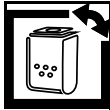
Seadmel olevad sümbolid



Seadistus pikakarvaliste vaipade jaoks



Seadistus lühikarvaliste vaipade jaoks



Filtri seisundi näit (vt "Abi rikete korral- Ummistuste eemaldamine")



Tähistab juurdepääsu harjavaltsini küljeosas (vt "Harjavaltsi väljavahetamine")

Tüübisilt

Edasisi tähtsaid andmeid seadme kohta leiate tüübisilt. Tüübisilt asub taga seadme korpusel.

Seadme elemendid

- 1 Võrgukaabel
- 2 Võrgukaabli ühendus
- 3 Imitoru / imivoolik
- 4 Harjapea lahtilukustus
- 5 Kontroll-lamp „Elektroniline harjakontroll“
- 6 Karva kõrguse seadenupp
- 7 Filtrikaas
- 8 Filtrikaane lukustus
- 9 Pealüliti
- 10 Käepide
- 11 Harjakatte pöördlukusti
- 12 Küljeosa look
- 13 Küljeosa
- 14 Filtrikoti lukustus
- 15 Filtrikott
- 16 Mootorikaitsefilter
- 17 Filtrikorpus
- 18 Heitõhufilter
- 19 Imivoolik harjapea küljes
- 20 Käepideme seadur
- 21 Kaablikonks, pööratav
- 22 Polstridüüs
- 23 Vuugidüüs
- 24 Kontroll-lamp „Filter“

25 Indikaatortups

26 Harjavalts

Montaaž

Monteerige seadmele käepideme lahtiselt juurdepaadud osad enne käikuvõtmist.

Jooniseid vt lk 4

1 Käepide ühenduskaabliga

2 Käepideme metalltoru

3 Imitoru ja imivoolik

1. Avage käepideme seadur.
2. Lükake käepideme metalltoru pessa kuni alumise fikseerimispositsioonini (fikseerub kaks korda kuuldavalt).
3. Pistke käepide metalltorule ja fikseerige. Pidage silmas, et seadmekaabel ei ole kinni kiilunud või keerus.
4. Tõmmake käepide esimesse (ülemisse) fikseerimispositsiooni.
5. Sulgege käepideme seadur.
6. Pistke imivoolik ühendusotsakusse.
7. Imitoru pistmine seadme pessa

Käikuvõtmine

Filtrikoti paigaldamine

1. Lukustage filtrikaas lahti ja võtke ära.
2. Keerake filtrikoti lukusti avamiseks paremale.
3. Pange filtrikott sisse ja keerake filtrikoti lukusti sulgemiseks vasakule.
4. Pange filtrikaas sisse ja lukustage.

Võrgukaabli ühendamine seadme külge

1. Avage kaablihoidik käepidemel.
2. Pistke juuresolev võrgukaabel seadmel olevasse pessa.
3. Kindlustage pistehendus kaablihoidikuga käepidemel kogemata väljatõmbamise vastu.

Kasutage ainult kaasasolevat võrgukaablit ja vahetage see kahjustuste korral ainult samaväärse vastu välja (vt „Tehnilised andmed“).

Käitus

Käepideme kõrguse seadistamine

Käepideme kõrgus on seadistatav.

Jooniseid vt lk 4

1. Avage käepideme seadur.
2. Soovitud kõrguse seadistamiseks liigutage käepide üles või alla.
3. Sulgege käepideme seadur.

Seadme sisselülitamine

1. Pistke võrgupistik sisse.
2. Lülitage seade pealülitist sisse.

Elektrooniline harjakontroll

Elektrooniline harjakontroll teostab pidevalt järelevalvet harjavaltside töö üle.

Kontroll-lamp näitab vastavat käitusseisundit:

- Väljas: Harjavalts töötab nõuetekohaselt.
- Põleb oranžilt: Karvakõrguse vale seadistus - seadke karvakõrguse seadenupp madalamale karvakõrgusele.
- Põleb ka kõige madalamal astmel oranžilt: Vahetage harjavalts välja.

Märkus

Optiline harjakontroll: Kulumisastme võib ära tunda teist värvi indikaatortupsuga võrreldes. Kui mustad harjased asuvad punastega samal kõrgusel, vahetage harjavalts välja.

Harjavaltsirežiim

TÄHELEPANU

Põrandakatte kahjustusoh!

Ärge käituge seadet kohapeal.

1. Seadistage karvakõrgus harjapea seadenupul.
2. Viige läbi puhastamine.

Tarvikute kasutamine

Imemine vuugidüüsi ja polstridüüsiga.

Jooniseid vt lk 4

1. Tõmmake imitoru pesast välja.
2. Võtke soovitud tarvikud pesast välja ja pistke imitorule.
3. Viige läbi puhastamine.

Imitorurežiim

TÄHELEPANU

Kahjustusoh!

Laske imivoolikuga imemisel seadmel puhkeasendis fikseeruda, et harjamootor välja lülituks ja vaip ei kahjustuks.

Seadme väljalülitamine

1. Lülitage seade pealülitist välja.
2. Tõmmake võrgupistik välja.

Kaablihoidik

Võrgukaablit saab hoida seadmel.

Jooniseid vt lk 4

1. Juhtige võrgukaabel üle kerimisabi.
2. Kerige võrgukaabel kaablikonksu ja käepideme ümber.
3. Kaabli äravõtmiseks avage kaablikonks ja võtke kaabel käepidemest ära.

Transport

⚠ ETTEVAATUS

Kaalu eiramine

Vigastus- ja kahjustusoh!

Pidage transportimisel silmas seadme kaalu.

1. Kerige võrgukaabel kaablihoidiku ümber.
2. Kandke seadet kandekäepidemest.
3. Kindlustage seade sõidukites transportimisel vastavalt kehtivatele direktiividele libisemise ja ümberkukkumise vastu.

Ladustamine

⚠ ETTEVAATUS

Kaalu eiramine

Vigastus- ja kahjustusoh!

Pidage ladustamisel silmas seadme kaalu.

Seadet tohib ladustada ainult siseruumides.

Hooldus ja jooksevremont

⚠ OHT

Elektriöögi oht

Vigastused voolu juhtivate osade puudutamise tõttu

Lülitage seade välja.

Tõmmake võrgupistik välja.

Hooldusintervallid

TÄHELEPANU

Kahjustusoht

Palun järgige hooldusintervalle, et vältida seadme kahjustusi.

Iga päev

1. Puhastage harjavaltsi.

Iga nädal

1. Kontrollige harjavaltsi kulumist.

Märkus

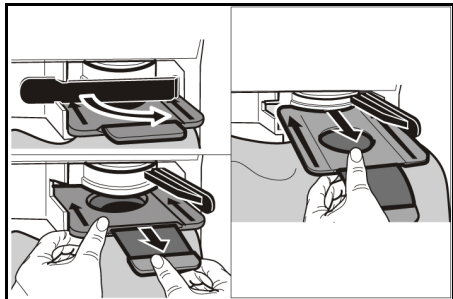
Kulumisastme võib ära tunda teist värvi indikaatoritupsuga võrreldes. Kui mustad harjased asuvad punastega samal kõrgusel, vahetage harjavalts välja.

Harjavaltsi puhastamine

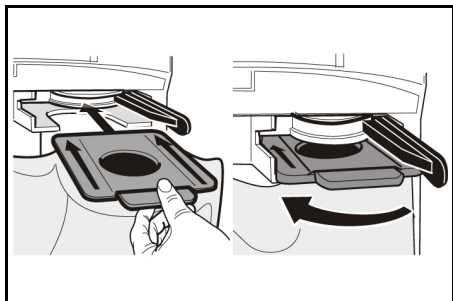
1. Vajaduse korral demonteerige harjakate: Keerake pöördlukusteid mündiga 90° võrra ja võtke harjakate ära.
2. Lõigake juuksed ja jöhvid, mis on harjavaltsi ümber mähkunud, kääride läbi ja eemaldage siis.

Filtrikoti vahetamine

1. Lukustage filtrikaas lahti ja võtke ära.
2. Keerake filtrikoti lukusti avamiseks paremale. Sulgege filtrikott, võtke välja ja utiliseerige.



3. Pange uus filtrikott sisse ja keerake filtrikoti lukusti sulgemiseks vasakule.



4. Pange filtrikaas sisse ja lukustage.

Heitõhufiltri väljavahetamine

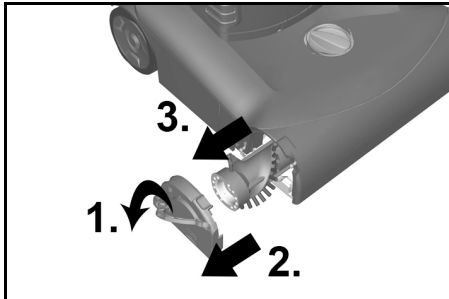
1. Lukustage filtrikaas lahti ja võtke ära.
2. Vajutage filtrikorpusse lukusti üles ja võtke filtrikorpus välja.
3. Võtke heitõhufilter filtrikorpussest välja.
4. Pange uus heitõhufilter filtrikorpusse.
5. Pange filtrikorpus sisse ja fikseerige.
6. Pange filtrikaas sisse ja lukustage.

Mootorikaitsefiltri väljavahetamine

1. Lukustage filtrikaas lahti ja võtke ära.
2. Suruge mootorikaitsefiltri lukusti üles. Võtke kasutatud mootorikaitsefilter välja ja utiliseerige.
3. Pange uus mootorikaitsefilter sisse ja lukustage.
4. Pange filtrikaas sisse ja lukustage.

Harjavaltsi väljavahetamine

Pidage silmas, et look on montaaži ajal alati täielikult lahtiklapitud.



1. Klappige look küljeosal täielikult lahti ja võtke küljeosa ära.
2. Võtke kasutatud harjavalts välja ja utiliseerige.
3. Pange uus harjavalts küljeossa.
4. Lükake küljeosa koos harjavaltsiga seadmesse.
5. Küljeosa lukustamiseks klappige look täielikult kinni.

Abi rikete korral

⚠ OHT

Elektrilöögi oht

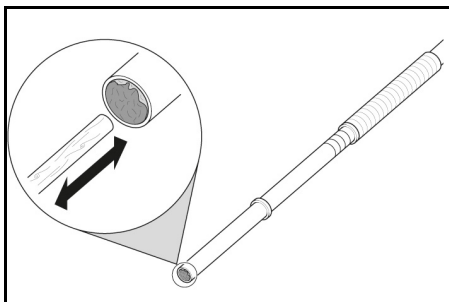
Vigastused voolu juhtivate osade puudutamise tõttu

Lülitage seade välja.

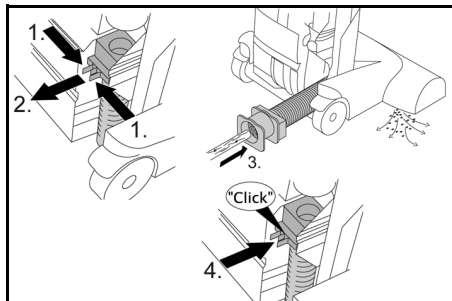
Tõmmake võrgupistik välja.

Ummistuste eemaldamine

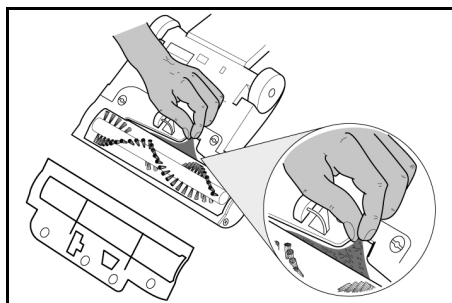
Imitoru/imivoolik



Imivoolik harjapea küljes



Harjavalts/harjapea



Märkus

Demonteerige lihtsaks käsitsemiseks vajaduse korral harjakate (vt „Harjavaltsi puhastamine“).

Mootor ei tööta

Puudub elektriringe

- Kontrollige pistikupesa ja voolutoite kaitset.
- Kontrollige seadme võrgukaablit ja võrgupistikut.
- Kontrollige võrgukaabli pistehendust käepidemel.

Termolüliti on mootori ülekuumenemise tõttu välja lülitatud

- Kontrollige filtrit ja imivoolikut. Vahetage kulunud filter välja või kõrvaldage imivooliku ummistus.
- Laske seadmel maha jahtuda.

Imemistulemus ebarahuldav

- Kontrollige harjavaltsi blokeerivate esemete suhtes ja eemaldage need vajaduse korral.
- Eemaldage ummistused harjapeast, imitorust ja imivoolikust.
- Vahetage filtrikott.
- Vahetage heitõhufilter või mootorkaitsefilter välja.
- Kontrollige karvakõrguse seadenuppu õige seadistuse suhtes.
- Vahetage harjavalts välja.

Kontroll-lamp Filter põleb

oranzilt

- Eemaldage ummistused harjapeast, imitorust ja imivoolikust.
- Vahetage filtrikott.

Kontroll-lamp - Elektrooniline harjakontroll põleb

oranzilt

- Seadke karvakõrguse seadenupp madalamale karvakõrgusele.

Kontroll-lamp - Elektrooniline harjakontroll põleb

oranzilt ka kõige madalama astme korral

- Vahetage harjavalts välja.

Klienditeenindus

Kui riket ei saa kõrvaldada, tuleb seade üle kontrollida klienditeenindusel.

Garantii

Igas riigis kehtivad meie volitatud müügiesindaja antud garantiitingimused. Seadmel esinevad mistahes rikked kõrvaldame garantiiajal tasuta, kui põhjuseks on materjali- või tootmisviga. Garantiijuhtumil pöörduge ostu tõendava dokumendiga oma edasimüüja või lähima volitatud klienditeeninduse poole.

(Aadressi vt tagaküljelt)

Täiendavat teavet garantii kohta (kui see on olemas) leiate Kärcheri kohaliku veebilehe teeninduspiirkonnast "Allalaadimiste" alt.

Lisavarustus ja varuosad

Kasutage ainult originaalvarukuid ja originaalvaruosi, mis tagavad seadme ohutu ja tõrgeteta käituse.

Tarvikute ja varuosade kohta leiate teavet aadressilt www.kaercher.com.

EL vastavusdeklaratsioon

Käesolevaga deklareerime, et alljärgnevalt nimetatud masin vastab oma kontseptsiooni ja koostelligi põhjal ning meie poolt turule viidud teostuses EL direktiivide asjaomastele põhilistele ohutus- ja tervisenõuetele. Masinal meiega kooskõlastamata muudatuste teostamisel kaotab käesolev deklaratsioon kehtivuse.

Toode: Kuivimur

Tüüp: 1.033-xxx

Tüüp: 1.057-xxx

Asjaomased EL direktiivid

2006/42/EÜ (+2009/127/EÜ)

2009/125/EÜ

2011/65/EL

2014/30/EL

Kohaldatud ühtlustatud normid

EN IEC 63000: 2018

EN 55014-1: 2017 + A11: 2020

EN 55014-2: 2015

EN 60312-1: 2017

EN 60335-1

EN 60335-2-69

EN 61000-3-2: 2014

EN 61000-3-3: 2013

EN 62233: 2008

Kohaldatud riiklikud normid

-

Kohaldatud määrus(ed)

666/2013

Allakirjutatud tegutsevad juhatause ülesandel ja volitusega.

H. Jenner

Chairman of the Board of Management

S. Reiser

Director Regulatory Affairs & Certification

Dokumentatsioonivolinik:

S. Reiser

Tehnilised andmed

		Kärcher CV 38/2, CV 38/2 Adv	Kärcher CV 48/2, CV 48/2 Adv
Elektriühendus			
Võrgupinge	V	220-240	220-240
Faas	~	1	1
Võrgusagedus	Hz	50-60	50-60
Kaitseklass	□	II	II
Nimivõimsustarve	W	850	850
Seadme võimsusandmed			
Õhukogus (max)	l/s	40	40
Alarõhk (max)	kPa (mbar)	20,0 (200)	20,0 (200)
Mõõtmed ja kaalud			
Pikkus x laius x kõrgus	mm	370 x 390 x 1215	370 x 485 x 1215
Harjavaltsi laius	mm	335	430
Tüüpiline töökaal	kg	8,8	9,1
Ümbrustingimused			
Ümbrustemperatuur (max)	°C	+40	+40
Kindlakstehtud väärtused EN 60335-2-69 kohaselt			
Helirõhutase L_{pA}	dB(A)	65	65
Ebakindlus K_{pA}	dB(A)	1	1
Helivõimsustase L_{WA}	dB(A)	79	80
Labakäsi-käsivars vibratsiooniväärtus	m/s^2	<2,5	<2,5
Ebakindlus K	m/s^2	0,2	0,2
Võrgukaabel			
Võrgukaabli tüüp	mm^2	H05VV-F 2x1,0	H05VV-F 2x1,0
Osa number (EU)		6.650-913.0	6.650-913.0
Osa number (GB)		6.650-913.0	
Kaabli pikkus	m	0,1	0,1

Õigus tehnilisteks muudatusteks.

Saturs

Vispārīgas norādes.....	71
Apkārtējās vides aizsardzība.....	71
Noteikumiem atbilstoša lietošana.....	71
Simboli uz ierīces.....	71
Ierīces elementi.....	71
Montāža.....	72
Ekspluatācijas uzsākšana.....	72
Darbība.....	72
Transportēšana.....	72
Uzglabāšana.....	72
Kopšana un apkope.....	73
Palīdzība traucējumu gadījumā.....	73
Garantija.....	74
Piederumi un rezerves daļas.....	74
ES atbilstības deklarācija.....	74
Tehniskie dati.....	75

Vispārīgas norādes



Pirms uzsākt ierīces lietošanu, izlasiet šo oriģinālo lietošanas instrukciju un pievienotās drošības norādes. Rīkojieties saskaņā ar tām.

Saglabājiet abus bukletus turpmākai lietošanai vai nākamajam īpašniekam.

- Neievērojot lietošanas instrukcijas un drošības norādes, var tikt radīti bojājumi ierīcei un apdraudējums ierīces lietotājam un citām personām.
- Ja konstatēts bojājums, kas radies transportēšanas laikā, nekavējoties informējiet izplatītāju.
- Izsaiņojot pārbaudiet iepakojuma saturu, vai neitrūkst piederumu un vai nav bojājumu.

Apkārtējās vides aizsardzība



Iepakojuma materiāli ir atkārtoti pārstrādājami. Lūdzu, atbrīvojieties no iepakojuma videi draudzīgā veidā.



Elektriskās un elektroniskās ierīces satur vērtīgus pārstrādājamus materiālus un bieži vien tādas sastāvdaļas kā baterijas, akumulatorus vai eļļu, kuri neatbilstoša apstrādes vai nepareizas utilizācijas rezultātā var radīt potenciālu apdraudējumu cilvēku veselībai un apkārtējai videi. Tomēr šīs sastāvdaļas ir nepieciešamas ierīces pareizai darbībai. Ar šo simbolu marķētās ierīces nedrīkst izmest kopā ar sadzīves atkritumiem.

Informācija par sastāvdaļām (REACH)

Pašreizējo informāciju par sastāvvielām atradīsiet: www.kaercher.de/REACH

Noteikumiem atbilstoša lietošana

⚠ BRĪDINĀJUMS

Bīstamība veselībai

Veselībaikaitīgu putekļu ieelpošana

Neizmantojiet ierīci veselībaikaitīgu putekļu iesūkšanai.

IEVĒRĪBAI

Ierīces bojājumi

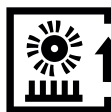
Paaugstināta gaisa mitruma radīts īssavienojums

Ierīci izmantot un uzglabāt tikai iekštelpās.

- Šis paklāju sūcējs ir paredzēts grīdas un sienas virsmu sausai tīrīšanai.
- Ierīce nav piemērota izmantošanai uz cietām grīdām.

- Šī ierīce ir piemērota izmantošanai komerciālajiem mērķiem, piem., viesnīcās, skolās, slimnīcās, rūpnīcās, veikalos, birojos un tīres īpašumiem.

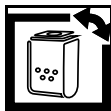
Simboli uz ierīces



Iestatījums garplūksnas paklājiem



Iestatījums īsas plūksnas paklājiem



Filtra stāvokļa indikācija (skatīt "Palīdzība traucējumu gadījumā - atbrīvošanās no nosprostojušiem")



Marķē piekļūvi birstes veltnim sānu daļā (skatīt "Birstes veltna nomainīšana")

Tipa datu plāksnīte

Citas svarīgas norādes attiecībā uz ierīci Jūs atradīsiet uz tipa datu plāksnītes. Tipa datu plāksnīte atrodas aizmugurē uz ierīces korpusa.

Ierīces elementi

- 1 Tīkla kabelis
- 2 Tīkla kabeļa pieslēgums
- 3 Sūkšanas caurule / sūkšanas šļūtene
- 4 Birstes galvas atbloķēšana
- 5 Kontrollampīņa: "Elektroniskā birstes kontrole"
- 6 Plūksnojuma augstuma regulators
- 7 Filtra vāks
- 8 Filtra vāka noslēgšana
- 9 Galvenais slēdzis
- 10 Rokturis
- 11 Birstes pārsega skrūvējamais noslēgs
- 12 Sānu daļas skava
- 13 Sānu daļa
- 14 Filtra maisiņa noslēgšana
- 15 Filtra maisiņš
- 16 Motora aizsardzības filtrs
- 17 Filtra korpusa
- 18 Gaisa izplūdes filtrs
- 19 Sūkšanas šļūtene pie birstes galvas
- 20 Roktura regulēšana
- 21 Kabeļa turētājs, grozāms

- ② Polsterējuma sprausla
- ③ Šaurā sprausla
- ④ Kontrollampīna: "Filtrs"
- ⑤ Indikācijas kūlis
- ⑥ Birstes veltnis

Montāža

Pirms ekspluatācijas uzsākšanas ierīcei uzstādīt vajāgās kompl. iekļautās roktura detaļas.

Attēls, skatīt 4. lpp.

- ① Rokturis ar pieslēguma kabeli
- ② Roktura metāla caurule
- ③ Sūkšanas caurule un sūkšanas šļūtene

1. Atvērt roktura regulēšanu.
2. Roktura metāla cauruli iebīdīt stiprinājumā līdz apakšējai fiksācijas pozīcijai (divreiz dzirdami noklīšējas).
3. Rokturi uzspraut uz metāla caurules un nofiksēt. Uzmaniet, lai ierīces kabelis nebūtu iesprūdis vai savērpies.
4. Pavilkt rokturi pirmajā (augšējā) fiksācijas pozīcijā.
5. Noslēgt roktura regulēšanu.
6. Sūkšanas šļūteni iespraust pieslēguma īscaurulē.
7. Sūkšanas caurules iesprašana ierīces pieslēgvietā

Ekspluatācijas uzsākšana

Filtra maišņa ievietošana

1. Atbloķēt un noņemt filtra vāciņu.
2. Lai atvērtu filtra maišņa noslēgu, pagrieziet pa labi.
3. Ievietot filtra maišņu un, lai aizvērtu, pagrieziet filtra maišņa noslēgu pa kreisi.
4. Ievietot filtra vāciņu un noslēgt to.

Tīkla kabeļa pieslēgšana ierīcei

1. Atvērt kabeļa turētāju pie roktura.
 2. Esošo tīkla kabeli iespraust ierīces pieslēgvietā.
 3. Spraudsavienojumu pie roktura nofiksēt ar kabeļa turētāju, lai izvairītos no neapzinātas izstiepšanas.
- Izmantojiet tikai komplektācijā iekļauto tīkla kabeli un bojājuma gadījumā nomainiet tikai pret līdzvērtīgu (skatīt "Tehniskie dati").

Darbība

Roktura augstuma iestatīšana

Roktura augstums ir iestatāms.

Attēls, skatīt 4. lpp.

1. Atvērt roktura regulēšanu.
2. Pārviētot rokturi uz augšu vai uz leju, lai iestatītu vēlamo augstumu.
3. Noslēgt roktura regulēšanu.

Ierīces ieslēgšana

1. Iespraust tīkla spraudni.
2. Ar galveno slēdzi ieslēgt ierīci.

Elektroniskā birstes kontrole

Elektroniskā birstes kontrole pastāvīgi uzrauga birstes veltna darbību.

Kontrollampīna uzrāda attiecīgo darbības režīmu:

- Izslēgts: Birstes veltnis darbojas atbilstoši prasībām.

- Deg oranžā krāsā: Nepareizs plūksnājuma augstuma iestatījums - plūksnājuma augstuma regulatoru iestatīt zemākam plūksnājuma augstumam.
- Deg arī pie zemākās pakāpes oranžā krāsā: Nomainīt birstes veltni.

Norādījumi

Vizuāla birstes kontrole: Nodiluma pakāpi iespējams noteikt, salīdzinot ar citas krāsas indikācijas kūli. Ja melnie sari atrodas vienādā augstumā ar sarkanajiem, nomainīt birstes veltni.

Birstes veltnu darbības režīms

IEVĒRĪBAI

Grīdas seguma bojājuma draudi!

Nedarbināt ierīci uz vietas.

1. Ar birstes galvas regulatoru iestatīt plūksnājuma augstumu.
2. Veikt tīrīšanu.

Piederumu izmantošana

Sūkšana ar šauro sprauslu un polsterējuma sprauslu. Attēls, skatīt 4. lpp.

1. Sūkšanas cauruli atvienot no pieslēgvietas.
2. Vēlamo piederumu izņemt no uzglabāšanas nodaļuma un uzspraut uz sūkšanas caurules.
3. Veikt tīrīšanu.

Sūkšanas caurules ekspluatācija

IEVĒRĪBAI

Bojājumu risks!

Sūcot ar sūkšanas šļūteni, ļaujiet ierīcei nofiksēties mierā stāvoklī, lai izslēgtos birstu motors un netiktu bojāts paklājs.

Ierīces izslēgšana

1. Izslēdziet ierīci ar galveno slēdzi.
2. Atvienojiet tīkla spraudni.

Kabeļa uzglabāšana

Tīkla kabeli iespējams uzglabāt pie ierīces. Attēls, skatīt 4. lpp.

1. Tīkla kabeli vadīt pār tīšanas palīgierīci.
2. Tīkla kabeli aptīt ap kabeļa āķi un rokturi.
3. Lai izņemtu kabeli, atvērt kabeļa āķi un noņemt kabeli no roktura.

Transportēšana

⚠ UZMANĪBU

Svara neievērošana

Savainojumu un bojājumu draudi

Transportējot ņemiet vērā ierīces svaru.

1. Aptiniet tīkla kabeli kabeļa uzglabāšanai paredzētajā vietā.
2. Lai pārnēsātu ierīci, izmantojiet nešanas rokturi.
3. Pārvadājot transportlīdzekļos, nodrošiniet ierīci pret slīdēšanu un apgāšanas atbilstoši attiecīgajām spēkā esošajām direktīvām.

Uzglabāšana

⚠ UZMANĪBU

Svara neievērošana

Savainojumu un bojājumu draudi

Uzglabājot ņemiet vērā ierīces svaru.

Ierīci drīkst uzglabāt tikai iekšējās.

Kopšana un apkope

⚠ BĪSTAMI

Strāvas sitiena bīstamība

Iespējams gūt ievainojumus, pieskaroties strāvu vad-
šām detaļām

Izslēdziet ierīci.

Atvienojiet tīkla spraudni.

Apkopes intervāli

IEVĒRĪBA!

Bojājumu risks

Lai izvairītos no ierīces bojājumiem, lūdzu, ievērojiet ap-
kopes intervālus.

Katru dienu

1. Notīrīt birstes veltni.

Katru nedēļu

1. Pārbaudīt birstes veltna nodilumu.

Norādījumi

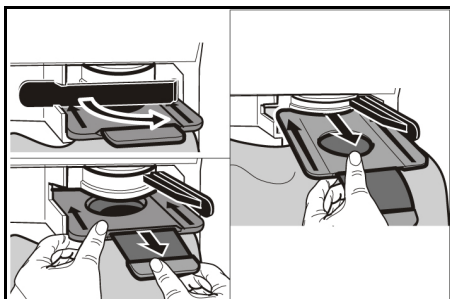
Nodiluma pakāpi iespējams noteikt, salīdzinot ar citas
krāsas indikācijas kūli. Ja melnie sari atrodas vienādā
augstumā ar sarkanajiem sariem, nomainīt birstes velt-
ni.

Birstes veltna tīrīšana

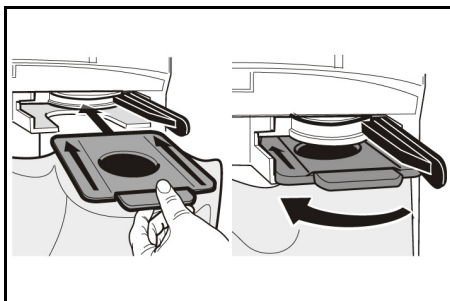
1. Nepieciešamības gadījumā demontēt birstes pārse-
gu: Skrūvējamus noslēgus ar monētu pagriezt par
90° un noņemt birstes pārsegu.
2. Matus un auklas, kas uztinušies uz birstes veltna,
pārgriezt ar šķērēm un tad noņemt.

Filtra maiņa nomaīņa

1. Atbloķēt un noņemt filtra vāciņu.
2. Lai atvērtu filtra maiņa noslēgu, pagriezt pa labi.
Noslēgt filtra maišņu, izņemt un utilizēt.



3. Ievietot jaunu filtra maišņu un, lai aizvērtu, pagriezt
filtra maišņa noslēgu pa kreisi.



4. Ievietot filtra vāciņu un noslēgt to.

Gaisa izplūdes filtra nomaīņa

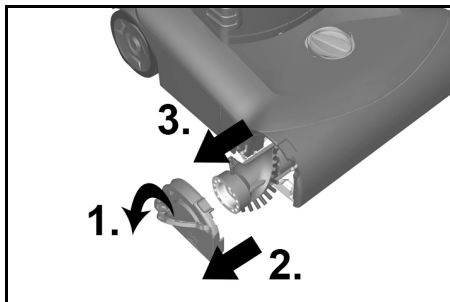
1. Atbloķēt un noņemt filtra vāciņu.
2. Filtra korpusa noslēgu paspiest uz augšu un izņemt
filtra korpusu.
3. Gaisa izplūdes filtru izņemt no filtra korpusa.
4. Filtra korpusā ievietot jaunu gaisa izplūdes filtru.
5. Ievietot un nofiksēt filtra korpusu.
6. Ievietot filtra vāciņu un noslēgt to.

Motora aizsardzības filtra nomaīņa

1. Atbloķēt un noņemt filtra vāciņu.
2. Motora aizsardzības filtra noslēgu paspiest uz aug-
šu. Izņemt un utilizēt nolietoto motora aizsardzības
filtru.
3. Ievietot jaunu motora aizsardzības filtru un nofiksēt.
4. Ievietot filtra vāciņu un noslēgt to.

Birstes veltna nomaīņa

Pievērsiet uzmanību tam, lai skava montāžas laikā
vienmēr būtu pilnībā atliekta.



1. Sānu daļas skavu pilnībā atliekt un noņemt sānu da-
ļu.
2. Izņemt un utilizēt nolietoto birstes veltni.
3. Sānu daļā ievietot jaunu birstes veltni.
4. Sānu daļu kopā ar birstes veltni iebīdīt ierīcē.
5. Pilnībā nolaist skavu, lai nofiksētu sānu daļu.

Palīdzība traucējumu gadījumā

⚠ BĪSTAMI

Strāvas sitiena bīstamība

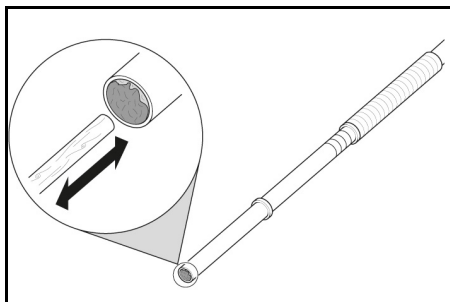
Iespējams gūt ievainojumus, pieskaroties strāvu vado-
šām detaļām

Izslēdziet ierīci.

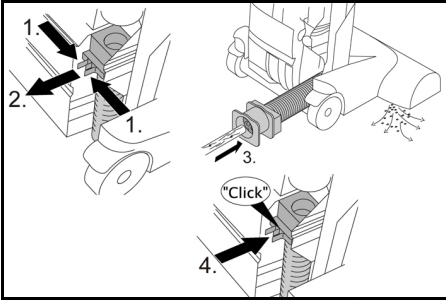
Atvienojiet tīkla spraudni.

Atbrīvošanās no nosprostojuumiem

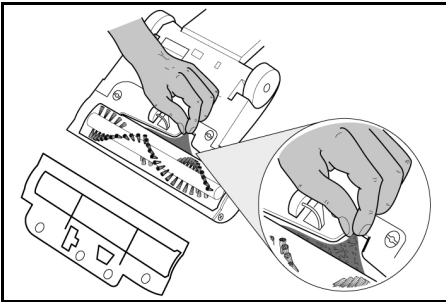
Sūkšanas caurule/sūkšanas šļūtene



Sūkšanas šļūtene pie birstes galvas



Birstes veltnis/birstes galva



Norādījumi

Nepieciešamības gadījumā ērtāki piekļuvei demontējiet birstes pārsegu (skatīt "Birstes veltna tīrīšana").

Motors nedarbojas

Nav elektriskā sprieguma

- Pārbaudīt strāvas padeves kontaktligzdu un drošinātāju.
- Pārbaudīt ierīces tīkla kabeli un tīkla spraudni.
- Pārbaudīt tīkla kabeļa spraudsavienojumu pie roktura.

Termoslēdzis pārkaršanas dēļ atslēdzis motoru

- Pārbaudīt filtru un sūkšanas šļūteni. Nomainīt nolietoto filtru vai atbrīvieties no sūkšanas šļūtenes nosprostojuma.
- Laužiet ierīci atdzist.

Sūkšanas rezultāts nav apmierinošs

- Pārbaudīt, vai birstes veltnī nav nosprostojošu priekšmetu un no tiem nepieciešamības gadījumā atbrīvieties.
- Atbrīvieties no birstes galvas, sūkšanas caurules un sūkšanas šļūtenes nosprostojumiem.
- Nomainīt filtra maisiņu.
- Nomainīt gaisa izplūdes filtru vai motora aizsardzības filtru.
- Pārbaudīt, vai pareizi iestatīts plūksnējuma augstuma regulators.
- Nomainīt birstes veltni.

Filtra kontrollampiņa deg oranžā krāsā

- Atbrīvieties no birstes galvas, sūkšanas caurules un sūkšanas šļūtenes nosprostojumiem.
- Nomainīt filtra maisiņu.

Kontrollampīņa deg: "Elektroniskā birstes kontrole" oranžā krāsā

- Plūksnējuma augstuma regulatoru iestatīt zemākam plūksnējuma augstumam.

Kontrollampīņa - "Elektroniskā birstes kontrole" deg oranžā krāsā arī pie zemākās pakāpes

- Nomainīt birstes veltni.

Klientu apkalpošanas dienests

Ja traucējumu nav iespējams novērst, to nepieciešams pārbaudīt klientu apkalpošanas dienestam.

Garantija

Katrā valstī ir spēkā mūsu atbildīgā tirdzniecības uzņēmuma izdotie garantijas nosacījumi Garantijas termiņā Jūsu ierīces iespējamās darbības traucējumus mēs novērsim bez maksas, ja to cēlonis būs materiāla vai ražošanas kļūda. Garantijas gadījumā ar pirkumu apliecināto dokumentu vērsieties pie tirgotāja vai tuvākajā pilnvarotajā klientu apkalpošanas centrā. (Adresi skatīt aizmugurē)

Papildu informācija par garantiju (ja tāda ir pieejama) ir atrodama vietējās Kärcher tīmekļa vietnes servisa sadaļā "Lejupielādes".

Piederumi un rezerves daļas

Izmantojiet tikai oriģinālos piederumus un oriģinālās rezerves daļas, jo tie garantē drošu un nevainojamu ierīces darbību.

Informāciju par piederumiem un rezerves daļām skatīt www.kaercher.com.

ES atbilstības deklarācija

Ar šo mēs paziņojam, ka turpmāk tekstā minētās iekārtas projekts un konstrukcija, kā arī mūsu izgatavotais modelis atbilst ES direktīvu drošības un veselības pamatprasībām. Veicot ar mums nesaskaņotas izmaiņas iekārtas uzbūvē, šī deklarācija zaudē savu spēku. Produkts: Sausās sūkšanas putekļsūcējs

Tips: 1.033-xxx

Tips: 1.057-xxx

Attiecīgās ES direktīvas

2006/42/EK (+2009/127/EK)

2009/125/EK

2011/65/ES

2014/30/ES

Piemērotie saskaņotie standarti

EN IEC 63000: 2018

EN 55014-1: 2017 + A11: 2020

EN 55014-2: 2015

EN 60312-1: 2017

EN 60335-1

EN 60335-2-69

EN 61000-3-2: 2014

EN 61000-3-3: 2013

EN 62233: 2008

Piemērotie valsts standarti

-

Piemērotā(-s) regula(-s)

666/2013

Parakstītāji rīkojas valdes vārdā un ar tās pilnvaru.

H. Jenner

Chairman of the Board of Management

S. Reiser

Director Regulatory Affairs & Certification

Pilnvarotais sagatavot dokumentāciju:

S. Reizers (S. Reiser)

Tehniskie dati



		Kärcher CV 38/2, CV 38/2 Adv	Kärcher CV 48/2, CV 48/2 Adv
Strāvas pieslēgums			
Tīkla spriegums	V	220-240	220-240
Fāze	~	1	1
Tīkla frekvence	Hz	50-60	50-60
Aizsardzības klase	□	II	II
Nominālais jaudas patēriņš	W	850	850
Ierīces veiktspējas dati			
Gaisa apjoms (maks.)	l/s	40	40
Vakuuma vērtība (maks.)	kPa (mbar)	20,0 (200)	20,0 (200)
Izmēri un svars			
Garums x platums x augstums	mm	370 x 390 x 1215	370 x 485 x 1215
Plats birstes veltnis	mm	335	430
Raksturīgais ekspluatācijas svars	kg	8,8	9,1
Vides nosacījumi			
Vides temperatūra (maks.)	°C	+40	+40
Aprēķinātās vērtības saskaņā ar EN 60335-2-69			
Trokšņa spiediena līmenis L_{pA}	dB(A)	65	65
Nedrošības faktors K_{pA}	dB(A)	1	1
Trokšņa intensitātes līmenis L_{WA}	dB(A)	79	80
Roku-plaukstu vibrācijas vērtība	m/s^2	<2,5	<2,5
Nedrošības faktors K	m/s^2	0,2	0,2
Tīkla kabelis			
Tīkla kabeļa tips	mm^2	H05VV-F 2x1,0	H05VV-F 2x1,0
Daļas numurs (EU)		6.650-913.0	6.650-913.0
Daļas numurs (GB)		6.650-913.0	
Kabeļu garums	m	0,1	0,1

Paturētas tiesības uz tehniskajām izmaiņām.

Turinys

Bendrosios nuorodos	76
Aplinkos apsauga	76
Naudojimas pagal paskirtį	76
Simboliai ant įrenginio	76
Prietaiso elementai	76
Montavimas	77
Eksploatavimo pradžia	77
Naudojimas	77
Transportavimas	77
Laikymas	77
Kasdienė priežiūra ir techninė priežiūra	78
Pagalba trikčių atveju	78
Garantija	79
Priedai ir atsarginės dalys	79
ES atitikties deklaracija	79
Techniniai duomenys	80


Bendrosios nuorodos


  Prieš pradėdami naudotis prietaisu, perskaitykite šią originalią naudojimo instrukciją ir pridėdamus saugos nurodymus. Laikykitės jų.

Išsaugokite abi knygeles vėlesniam naudojimui arba kitam prietaiso savininkui.

- Nesilaikydami naudojimo instrukcijos reikalavimų ir saugos nurodymų, galite sugadinti prietaisą ir sukelti pavojų naudotojui ir kitiems asmenims.
- Aptikus transportavimo pažeidimų, nedelsdami informuokite apie tai pardavėją.
- Išpakavę patikrinkite, ar yra visi prietaiso priedai ir ar jie nepažeisti.

Aplinkos apsauga

 Pakuotės medžiagos gali būti perdirbamos. Pakuotės atliekas prašome šalinti laikantis aplinkos apsaugos teisės aktų reikalavimų.

 Elektros ir elektroniniuose prietaisuose būna vertingų perdirbamųjų medžiagų ir dažnai, pvz., galvaninių elementų, akumuliatorių sudedamųjų dalių, arba alyvos, kurias netinkamai naudojant arba jas šalinant ne pagal reikalavimus gali kilti pavojus žmonių sveikatai ir aplinkai. Tačiau norint tinkamai eksploatuoti prietaisą šios sudedamosios dalys yra būtinos. Šiuo simboliu pažymėtus prietaisus draudžiama šalinti su būtinėmis atliekomis.

Nuorodos dėl sudedamųjų medžiagų (REACH)

Naujausią informaciją apie sudedamąsias medžiagas rasite: www.kaercher.de/REACH

Naudojimas pagal paskirtį

⚠ ĮSPĖJIMAS

Pavojus sveikatai

Įkvėpus sveikatai kenksmingų medžiagų

Nenaudokite prietaiso sveikatai kenksmingoms dulkioms siurbti.

DĖMESIO

Įrenginio pažeidimai

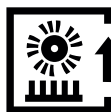
Trumpasis jungimas dėl didelio oro drėgno

Prietaisą naudokite ir laikykite tik patalpų viduje.

- Šis kilimų siurblys skirtas grindų ir sienų paviršių sausam valymui.
- Prietaisas nėra skirtas kietoms grindims siurbti.

- Šis prietaisas skirtas komerciniam naudojimui, pvz., viešbučiuose, mokyklose, ligoninėse, gamyklose, parduotuvėse, biuruose ir nuomos versle.

Simboliai ant įrenginio



Nustatymas ilgo plauko kilimams



Nustatymas trumpo plauko kilimams



Filtro būsenos rodmuo (žr. „Pagalba trikčių atveju. Kamščių šalinimas“)



Žymi prieigą prie šepečio veleno šoninėje dalyje (žr. „Šepečio veleno keitimas“)

Tipo plokštelė

Tolesnis svarbus duomenys apie prietaisą pateikti tipo plokštelėje. Tipo plokštelė yra už prietaiso korpuso.

Prietaiso elementai

- ① Tinklo kabelis
- ② Tinklo kabelio jungtis
- ③ Siurbimo vamzdis / siurbimo žarna
- ④ Šepečio galvos atblokovimas
- ⑤ Kontrolinė lemputė „Elektroninė šepečio kontrolė“
- ⑥ Plauko ilgio nustatymo mygtukas
- ⑦ Filtro dangtelis
- ⑧ Filtro dangtelio fiksatorius
- ⑨ Pagrindinis jungiklis
- ⑩ Rankena
- ⑪ Šepečio uždangalo užsukamas dangtelis
- ⑫ Šoninės dalies apkaba
- ⑬ Šoninė dalis
- ⑭ Filtro maišelio fiksatorius
- ⑮ Filtro maišelis
- ⑯ Variklio apsauginis filtras
- ⑰ Filtro korpusas
- ⑱ Oro ištraukimo filtras
- ⑲ Siurbimo žarna ant šepečio galvos
- ⑳ Rankenos reguliavimas
- ㉑ Kabelio kablys, sukamas
- ㉒ Sėdynių antgalis

- ②3 Siūlių antgalis
- ②4 Kontrolinė lemputė „Filtr“
- ②5 Šiausūto indikatorius
- ②6 Šepečio velenas

Montavimas

Prieš pradėdami eksploataciją sumontuokite ant prietaiso pridėtą nesumontuotą rankenos dalis.

Pav. žr. 4 puslapyje

- ① Rankena su prijungimo kabeliu
- ② Rankenos metalinis vamzdis
- ③ Siurbimo vamzdis ir siurbimo žarna

1. Atidarykite rankenos reguliatorių.
2. Rankenos metalinį vamzdį įstumkite į angą iki apatinės fiksuojamos padėties (fiksavimo garsas girdisi du kartus).
3. Užmaukite rankeną ant metalinio vamzdžio ir užfiksuokite. Užtikrinkite, kad prietaiso kabelis neįstrigtų ir nepersisuktų.
4. Patraukite rankeną į pirmąją (viršutinę) fiksuojamą padėtį.
5. Uždarykite rankenos reguliatorių.
6. Įkiškite siurbimo žarną į jungties atramą.
7. Siurbimo žarnos įkišimas į prietaiso angą

Eksploatavimo pradžia

Filtro maišelio įdėjimas

1. Atfiksuokite filtro dangtelį ir nuimkite jį.
2. Norėdami atidaryti, pasukite filtro maišelio fiksatorių į dešinę.
3. Įdėkite filtro maišelį ir norėdami uždaryti filtro maišelio fiksatorių, pasukite jį į kairę.
4. Įstatykite ir užfiksuokite filtro dangtelį.

Tinklo kabelio prijungimas prie prietaiso

1. Atidarykite kabelio laikiklį ant rankenos.
2. Įkiškite pridėtą tinklo kabelį į prietaiso jungtį.
3. Apsaugokite kištukinę jungtį su kabelio laikikliu ant rankenos nuo netyčinio ištraukimo.

Naudokite tik kartu tiekiamą tinklo kabelį ir pakeiskite jį pažeidimų atveju tik tokiu pačiu (žr. „Techniniai duomenys“).

Naudojimas

Rankenos aukščio nustatymas

Rankenos aukštį galima nustatyti.

Pav. žr. 4 puslapyje

1. Atidarykite rankenos reguliatorių.
2. Pajudinkite rankeną į viršų arba į apačią, norėdami nustatyti pageidaujimą aukštį.
3. Uždarykite rankenos reguliatorių.

Įrenginio įjungimas

1. Įkiškite tinklo kištuką.
2. Įjunkite prietaiso pagrindinį jungiklį.

Elektroninė šepečio kontrolė

Elektroninės šepečio kontrolė nuolat stebi šepečio veleno darbą.

Kontrolinė lemputė rodo atitinkamą eksploatacijos būseną:

- Išjungta: šepečio velenas dirba tinkamai.

- Šviečia oranžine spalva: netinkamas plauko ilgio nustatymas – nustatykite lauko ilgio nustatymo mygtuką į žemesnę pakopą.
- Žemesnėje pakopoje taip pat šviečia oranžine spalva: pakeiskite šepečio veleną.

Pastaba

Optinė šepečio kontrolė: Nusidėvėjimo laipsnį galima atpažinti lyginant su kitos spalvos šiausūto indikatoriais. Jeigu juodi šeriai yra tokio paties aukščio kaip raudoni, pakeiskite šepečio veleną.

Šepečio veleno eksploatacija

DĖMESIO

Grindų dangos pažeidimo pavojus!

Prietaisas negali būti naudojamas vienoje vietoje.

1. Nustatykite plauko ilgį šepečio galvos nustatymo mygtuku.
2. Išvalykite.

Priedų naudojimas

Siurbimas su siūlių antgaliu ir sėdynių antgaliu.

Pav. žr. 4 puslapyje

1. Ištraukite siurbimo vamzdį iš angos.
2. Išimkite iš dėtvės norimą priedą ir užmaukite ant siurbimo vamzdžio.
3. Išvalykite.

Siurbimo vamzdžio eksploatacija

DĖMESIO

Pažeidimo pavojus!

Siurbdami su siurbimo žarna užfiksuokite prietaisą ramybės būsenoje, kad šepečio variklis išsijungtų ir kilimas nebūtų pažeistas.

Įrenginio išjungimas

1. Prietaisą išjunkite pagrindiniu jungikliu.
2. Ištraukite tinklo kištuką.

Laido laikiklis

Tinklo kabelį galima laikyti ant prietaiso.

Pav. žr. 4 puslapyje

1. Tinklo kabelį nuveskite per vyniotuvą.
2. Suvyniokite tinklo kabelį ant kabelio kablio ir rankenos.
3. Norėdami paimti kabelį, atidarykite kabelio kablių ir nuimkite kabelį nuo rankenos.

Transportavimas

⚠ ATSAARGIAI

Nesilaikant svorio nuorodos

Sužalojimų ir materialinės žalos pavojus

Transportuodami atsižvelkite į įrenginio svorį.

1. Apvyniokite tinklo kabelį aplink laido laikiklį.
2. Įrenginį neškite paėmę už nešiojimo rankenos.
3. Transportuojant įrenginį transporto priemonėse, užfiksuokite jį laikydamiesi galiojančių direktyvų, kad neslystų ir neapvirstų.

Laikymas

⚠ ATSAARGIAI

Nesilaikant svorio nuorodos

Sužalojimų ir materialinės žalos pavojus

Laikydami atsižvelkite į prietaiso svorį.

Įrenginį eksploatuoti leidžiama tik vidaus patalpose.

Kasdienė priežiūra ir techninė priežiūra

⚠ PAVOJUS

Elektros smūgio pavojus

Sužalojimai prisilietus prie elektrinių dalių

Išjunkite prietaisą.

Ištraukite tinklo kištuką.

Techninės priežiūros intervalai

DĖMESIO

Pažeidimo pavojus

Kad išvengtumėte prietaiso gedimų, laikykitės techninės priežiūros intervalų.

Kasdien

1. Išvalykite šepečio veleną.

Kartą per savaitę

1. Patikrinkite šepečio veleno nusidėvėjimo laipsnį.

Pastaba

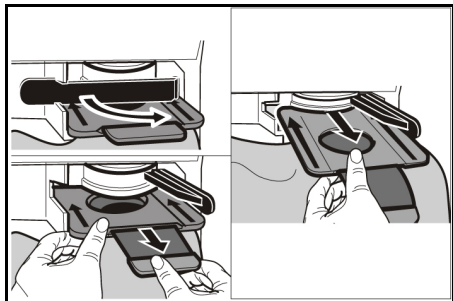
Nusidėvėjimo laipsnį galima atpažinti lyginant su kitos spalvos šiauštuvo indikatoriais. Jeigu juodi šeriai yra tokio paties aukščio kaip raudoni, pakeiskite šepečio veleną.

Šepečio veleno valymas

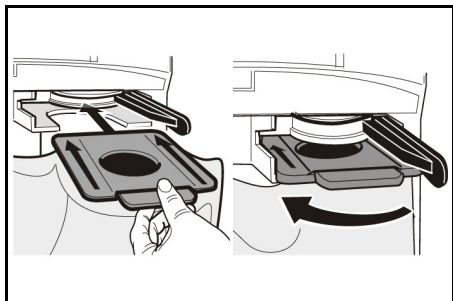
1. Jeigu reikia, išmontuokite šepečio uždangalą: Užsukamus dangtelius pasukite moneta 90° ir išimkite šepečio uždangalą.
2. Plaukus ir siūlus, kurie apsivijo apie šepečio veleną, perkirkite žirkklėmis ir pašalinkite.

Filtro maišelio keitimas

1. Atfiksukite filtro dangtelį ir nuimkite jį.
2. Norėdami atidaryti, pasukite filtro maišelio fiksatorių į dešinę. Uždarykite, išimkite ir išmeskite filtro maišelį.



3. Įdėkite naują filtro maišelį ir norėdami uždaryti filtro maišelio fiksatorių, pasukite jį į kairę.



4. Įstatykite ir užfiksukite filtro dangtelį.

Oro ištraukimo filtro keitimas

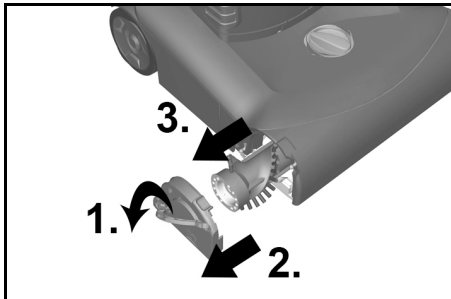
1. Atfiksukite filtro dangtelį ir nuimkite jį.
2. Paspauskite filtro korpuso fiksatorių į viršų ir išimkite filtro korpusą.
3. Išimkite oro ištraukimo filtrą iš filtro korpuso.
4. Įdėkite į filtro korpusą naują oro ištraukimo filtrą.
5. Įdėkite filtro korpusą ir užfiksukite.
6. Įstatykite ir užfiksukite filtro dangtelį.

Variklio apsauginio filtro keitimas

1. Atfiksukite filtro dangtelį ir nuimkite jį.
2. Paspauskite variklio apsauginio filtro fiksatorių į viršų. Išimkite seną variklio apsauginį filtrą ir išmeskite.
3. Įdėkite naują variklio apsaugos filtrą ir užfiksukite.
4. Įstatykite ir užfiksukite filtro dangtelį.

Šepečio veleno keitimas

Užtikrinkite, kad apkaba viso montavimo metu būtų iki galo atlenkta.



1. Iki galo atlenkite šoninės dalies apkabą ir nuimkite šoninę dalį.
2. Ištraukite seną šepečio veleną ir išmeskite.
3. Įdėkite į šoninę dalį naują šepečio veleną.
4. Įstumkite šoninę dalį su šepečio velenu į prietaisą.
5. Iki galo užlenkite apkabą, kad užfiksotumėte šoninę dalį.

Pagalba trikčių atveju

⚠ PAVOJUS

Elektros smūgio pavojus

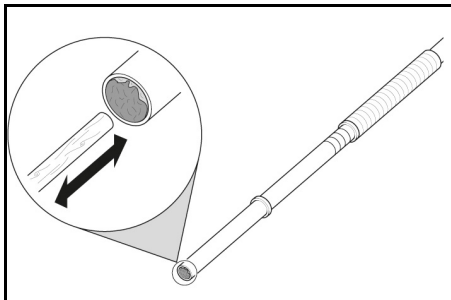
Sužalojimai prisilietus prie elektrinių dalių

Išjunkite prietaisą.

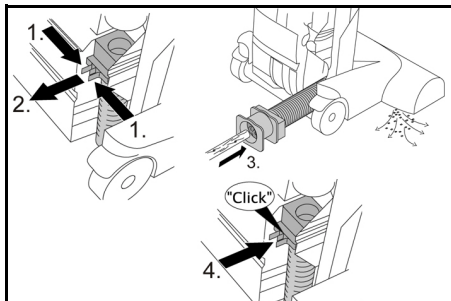
Ištraukite tinklo kištuką.

Kamščių šalinimas

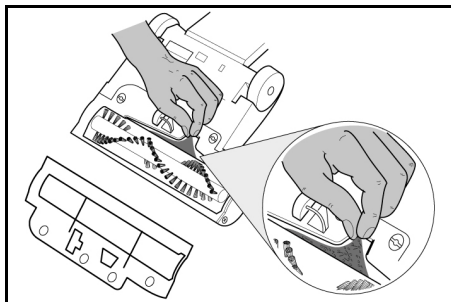
Siurbimo vamzdis / siurbimo žarna



Siurbimo žarna ant šepčio galvos



Šepčio velenas / šepčio galva



Pastaba

Jeigu reikia, kad būtų lengviau tvarkyti, išmontuokite šepčio uždangą (žr. „Šepčio veleno valymas“).

Variklis neįsijungia

Nėra elektros įtampos

- Patikrinkite maitinimo kištuką ir elektros saugiklį.
- Patikrinkite prietaiso maitinimo laidą ir tinklo kištuką.
- Patikrinkite tinklo kabelio kištukinę jungtį ant rankenos.

Šiluminis jungiklis išjungė variklį dėl perkaitimo

- Patikrinkite filtrą ir siurbimo žarną. Pakeiskite seną filtrą arba pašalinkite siurbimo žarnos kamštį.
- Palaukite, kol įrenginys atvės.

Siurbimo rezultatai nepatenkinami

- Patikrinkite, ar šepčio veleno neblokuoja jokie objektai ir, jeigu reikia, juos pašalinkite.
- Pašalinkite kamščius ir šepčio galvos, siurbimo vamzdžio ir siurbimo žarnos.
- Pakeiskite filtro maišelį.
- Pakeiskite oro ištraukimo filtrą arba variklio apsauginį filtrą.
- Patikrinkite, ar plauko ilgio nustatymo mygtukas yra tinkamoje padėtyje/
- Pakeiskite šepčio veleną.

Filtro kontrolinė lemputė šviečia oranžinės spalvos

- Pašalinkite kamščius ir šepčio galvos, siurbimo vamzdžio ir siurbimo žarnos.
- Pakeiskite filtro maišelį.

Kontrolinė lemputė – elektroninės šepčio patikros lemputė šviečia

oranžinės spalvos

- Nustatykite plauko ilgio mygtuką ties žemesniu plauko ilgiu.

Kontrolinė lemputė – elektroninė šepčio kontrolės lemputė šviečia oranžine spalva ir naudojant žemesne pakopa

- Šepčio veleno keitimas.

Klientų aptarnavimo centras

Jeigu negalite pašalinti gedimo, pristatykite prietaisą į klientų aptarnavimo centrą.

Garantija

Kiekvienoje šalyje galioja mūsų įgaliotų pardavėjų nustatytos garantijos sąlygos. Galimus prietaiso gedimus garantijos galiojimo laikotarpiu pašalinsime nemokamai, jei tokių gedimų priežastis buvo netinkamos medžiagos ar gamybos klaidos. Dėl garantinių gedimų šalinimo kreipkitės į savo pardavėją arba artimiausią klientų aptarnavimo tarnybą pateikdami pirkimą patvirtinantį kasos kvitą.

(Adresą rasite kitoje pusėje)

Daugiau informacijos apie garantiją (jei tokia yra) rasite vietinės „Kärcher“ svetainės techninio aptarnavimo srityje, skiltyje „Atsisiuntimai“.

Priedai ir atsarginės dalys

Naudokite tik originalius priedus ir originalas atsarginės dalis – taip užtikrinsite, kad įrenginys veiktų patikimai ir be triukščių.

Informaciją apie priedus ir atsarginės dalis rasite svetainėje www.kaercher.com.

ES atitikties deklaracija

Pareiškiame, kad toliau aprašyto aparato brėžiniai ir konstrukcija bei mūsų į rinką išleistas modelis atitinka pagrindinius ES direktyvų saugumo ir sveikatos apsaugos reikalavimus. Jeigu įrenginiui atliekamas su mumis nesuderintas keitimas, ši deklaracija netenka savo galios.

Produktas: Sauso valymo siurblys

Tipas: 1.033-xxx

Tipas: 1.057-xxx

Atitinkamos ES direktyvos

2006/42/EB (+2009/127/EB)

2009/125/EB

2011/65/ES

2014/30/ES

Taikomi darnieji standartai

EN IEC 63000: 2018

EN 55014-1: 2017 + A11: 2020

EN 55014-2: 2015

EN 60312-1: 2017

EN 60335-1

EN 60335-2-69

EN 61000-3-2: 2014

EN 61000-3-3: 2013

EN 62233: 2008

Taikomi nacionaliniai standartai

-

Taikomas (-i) Reglamentas (-ai)

666/2013

Pasirašantys asmenys veikia pagal bendrovės vadovų įgaliojimus.

H. Jenner

Chairman of the Board of Management

S. Reiser

Director Regulatory Affairs & Certification

Techniniai duomenys

		Kärcher CV 38/2, CV 38/2 Adv	Kärcher CV 48/2, CV 48/2 Adv
Elektros jungtis			
Tinklo įtampa	V	220-240	220-240
Fazė	~	1	1
Tinklo dažnis	Hz	50-60	50-60
Apsaugos klasė	□	II	II
Vardinė naudojami galia	W	850	850
Įrenginio galios duomenys			
Oro kiekis (maks.)	l/s	40	40
Neigiamasis slėgis (maks.)	kPa (mbar)	20,0 (200)	20,0 (200)
Matmenys ir svoriai			
Ilgis x plotis x aukštis	mm	370 x 390 x 1215	370 x 485 x 1215
Šepečio veleno plotis	mm	335	430
Tipinis darbinis svoris	kg	8,8	9,1
Aplinkos sąlygos			
Aplinkos temperatūra (maks.)	°C	+40	+40
Nustatyta vertė pagal EN 60335-2-69			
Garso lygis L_{pA}	dB(A)	65	65
Neapibrėžtis K_{pA}	dB(A)	1	1
Garso galios lygis L_{WA}	dB(A)	79	80
Plaštakos ir rankos vibracijos vertė	m/s^2	<2,5	<2,5
Neapibrėžtis K	m/s^2	0,2	0,2
Tinklo kabelis			
Tinklo kabelio tipas	mm^2	H05VV-F 2x1,0	H05VV-F 2x1,0
Dalies numeris (EU)		6.650-913.0	6.650-913.0
Dalies numeris (GB)		6.650-913.0	
Kabelio ilgis	m	0,1	0,1

Pasiliecame teisę daryti techninius pakeitimus.

Spis treści

Ogólne wskazówki.....	81
Ochrona środowiska.....	81
Zastosowanie zgodne z przeznaczeniem.....	81
Symbole na urządzeniu.....	81
Elementy urządzenia.....	81
Montaż.....	82
Uruchamianie.....	82
Działanie.....	82
Transport.....	82
Składowanie.....	83
Czyszczenie i konserwacja.....	83
Usuwanie usterek.....	83
Gwarancja.....	84
Akcesoria i części zamienne.....	84
Deklaracja zgodności UE.....	84
Dane techniczne.....	85

Ogólne wskazówki



Przed rozpoczęciem użytkowania urządzenia należy przeczytać oryginalną instrukcję obsługi oraz załączone

wskazówki dotyczące bezpieczeństwa. Postępować zgodnie z podanymi instrukcjami.

Oba zeszyty przechować do późniejszego wykorzystania lub dla następnego użytkownika.

- Nieprzestrzeganie instrukcji obsługi i wskazówek dotyczących bezpieczeństwa może doprowadzić do uszkodzenia urządzenia i powstania zagrożeń dla osoby obsługującej oraz innych osób.
- Ewentualne uszkodzenia transportowe należy niezwłocznie zgłosić sprzedawcy.
- Podczas rozpakowywania urządzenia należy je sprawdzić pod kątem kompletności i uszkodzeń.

Ochrona środowiska



Materiały, z których wykonano opakowania, nadają się do recyklingu. Opakowania poddać utylizacji przyjaznej dla środowiska naturalnego.



Elektryczne i elektroniczne urządzenia zawierają cenne surowce wtórne, a często również takie części składowe jak baterie, akumulatory lub olej, które w razie niewłaściwej obsługi lub nieprawidłowej

utylizacji mogą stanowić potencjalne zagrożenie dla zdrowia ludzkiego i środowiska naturalnego. Jednak te części składowe są niezbędne do prawidłowej pracy urządzenia. Urządzeń oznaczonych tym symbolem nie można wyrzucić do odpadów z gospodarstw domowych.

Wskazówki dotyczące składników (REACH)

Aktualne informacje dotyczące składników można znaleźć na stronie: www.kaercher.de/REACH

Zastosowanie zgodne z przeznaczeniem

⚠ OSTRZEŻENIE

Zagrożenie dla zdrowia

Wdychanie pyłów szkodliwych dla zdrowia

Nie używać urządzenia do odsysania pyłów szkodliwych dla zdrowia.

UWAGA

Uszkodzenie urządzenia

Zwarcie na skutek za wysokiej wilgotności powietrza

Urządzenie może być używane i składowane tylko wewnątrz pomieszczeń.

- Niniejszy odkurzacz przeznaczony jest do czyszczenia suchych powierzchni podłogowych i ściennych.
- Urządzenie nie jest przeznaczone do użycia na twardych podłogach.
- To urządzenie jest przystosowane do użytku komercyjnego, np. w hotelach, szkołach, szpitalach, fabrykach, sklepach, biurach i lokalach na wynajem.

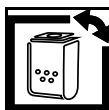
Symbole na urządzeniu



Ustawienia do czyszczenia dywanów o długim runie



Ustawienia do czyszczenia dywanów o krótkim runie



Wskaźnik stanu filtra (patrz „Pomoc w razie uszkodzeń -usuwanie zatorów”)



Oznaczenie dostępu do wałka szczotki w części bocznej (patrz: „Wymiana wałka szczotki”)

Tabliczka znamionowa

Dalsze istotne dane urządzenia znajdują się na tabliczce znamionowej. Tabliczka znamionowa znajduje się z tyłu na obudowie urządzenia.

Elementy urządzenia

- ① Kabel sieciowy
- ② Przyłącze kabla sieciowego
- ③ Rura ssąca / wąż ssący
- ④ Odblokowanie głowicy szczotki
- ⑤ Kontrolka „Elektroniczna kontrola szczotki”
- ⑥ Przycisk do ustawiania wysokości runa wykładziny
- ⑦ Pokrywa filtra
- ⑧ Blokada pokrywy filtra
- ⑨ Wyłącznik główny
- ⑩ Uchwyt
- ⑪ Zamek obrotowy osłony szczotki
- ⑫ Pałak w części bocznej
- ⑬ Część boczna
- ⑭ Blokada torebki filtracyjnej
- ⑮ Torebka filtracyjna
- ⑯ Filtr ochronny silnika
- ⑰ Obudowa filtra
- ⑱ Filtr powietrza wylotowego

- 19 Wąż ssący na głowicy szczotki
- 20 Przetawienie uchwyty
- 21 Hak na kabel, obrotowy
- 22 Dysza do tapicerki
- 23 Dysza do fug
- 24 Kontrolka „Filtr”
- 25 Pęczek włókien szczotki ze znacznikiem
- 26 Walek szczotki

Montaż

Przed uruchomieniem należy zamontować na urządzeniu dołączone luźne części uchwyty. Ilustracje: patrz strona 4

- 1 Uchwyty z kablem przyłączeniowym
- 2 Metalowa rura uchwyty
- 3 Rura ssąca i wąż ssący
 1. Regulacja: otworzyć uchwyty.
 2. Wsunąć metalową rurę uchwyty w mocowanie aż do dolnej pozycji blokady (zatrząskuje się podwójnie, wydając słyszalny dźwięk).
 3. Założyć uchwyty na metalową rurę i zatrząsnąć. Uważać, aby wąż urządzenia nie zakleszczył się ani nie był skręcony.
 4. Wyciągnąć uchwyty na pierwszą (górną) pozycję blokady.
 5. Regulacja, zamknąć uchwyty.
 6. Podłączyć wąż ssący do odpowiedniego króćca przyłączeniowego.
 7. Włożyć rurę ssącą w mocowanie na urządzeniu

Uruchamianie

Montaż torebki filtracyjnej

1. Odblokować i zdjąć pokrywę filtra.
2. W celu otwarcia przekręcić blokadę torebki filtracyjnej w prawo.
3. Włożyć torebkę filtracyjną i w celu jej zablokowania przekręcić blokadę w lewo.
4. Założyć i zablokować pokrywę filtra.

Podłączanie kabla sieciowego do urządzenia

1. Otworzyć wspornik kabla na uchwycie.
2. Włożyć dołączony kabel sieciowy w przyłącze na urządzeniu.
3. Zabezpieczyć połączenie wtykowe ze wspornikiem kabla na uchwycie przed przypadkowym rozłączeniem.

Stosować wyłącznie kabel sieciowy znajdujący się w zestawie, a w razie uszkodzeń wymieniać tylko na kabel o takich samych parametrach (patrz „Dane techniczne”).

Działanie

Ustawianie wysokości uchwyty

Wysokość uchwyty można ustawiać. Ilustracje: patrz strona 4

1. Regulacja: otworzyć uchwyty.
2. Przesuwać uchwyty w górę i w dół, aby ustawić żądaną wysokość.
3. Regulacja: zamknąć uchwyty.

Włączanie urządzenia

1. Podłączyć wtyczkę sieciową.
2. Włączyć urządzenie głównym wyłącznikiem.

Elektroniczna kontrola szczotki

Elektroniczna kontrola szczotki przez cały czas monitoruje pracę wałka szczotki.

Kontrolka pokazuje poszczególne stany robocze:

- Wyłączona: Walek szczotki pracuje w porządku.
- Świeci się na pomarańczowo: Błędne ustawienie wysokości runa wykładziny - przyciskiem do ustawiania wysokości runa wykładziny ustawić mniejszą wysokość.
- Świeci się również przy ustawieniu najniższego poziomu: Wymienić walek szczotki.

Wskazówka

Wizualna kontrola szczotki: Stopień zużycia można ocenić poprzez porównanie z oznaczonym innym kolorem pęczkiem włókien ze znacznikiem. Jeśli czarna szczecina znajduje się na tej samej wysokości co czyszczona, należy wymienić walek szczotki.

Eksplatacja wałka szczotki

UWAGA

Niebezpieczeństwo uszkodzenia wykładziny! Urządzenie nie powinno pracować stojąc w miejscu.

1. Ustawić wysokość runa wykładziny za pomocą przycisku na głowicy szczotki.
2. Przeprowadzić czyszczenie.

Stosowanie akcesoriów

Odkurzanie z dyszą do fug i dyszą do tapicerki.

Ilustracje: patrz strona 4

1. Wyjąć rurę ssącą z mocowania.
2. Wyjąć żądane akcesoria ze schowka i nałożyć na rurę ssącą.
3. Przeprowadzić czyszczenie.

Eksplatacja rury ssącej

UWAGA

Niebezpieczeństwo uszkodzenia! Podczas odkurzania z węzłem ssącym należy zablokować urządzenie w pozycji spoczynkowej, aby silnik prądu stalego się wyłączył a dywan nie uległ uszkodzeniu.

Wyłączanie urządzenia

1. Wyłączyć urządzenie, naciskając wyłącznik główny.
2. Wyciągnąć wtyczkę sieciową.

Przechowywanie kabla

Kabel sieciowy może być przechowywany na urządzeniu.

Ilustracje: patrz strona 4

1. Przeprowadzić kabel sieciowy przez element pomocniczy do zwijania.
2. Owinąć kabel sieciowy wokół haka na kabel i uchwyty.
3. W celu zdjęcia kabla otworzyć hak i zdjąć kabel z uchwyty.

Transport

△ OSTROŻNIE

Nieuwzględnianie masy urządzenia Niebezpieczeństwo odniesienia obrażeń i uszkodzenia. Podczas transportu zwrócić uwagę na masę urządzenia.

1. Owinąć przewód zasilający wokół uchwyty kabla.
2. Urządzenie przenosić za uchwyty.

3. Na czas transportu w pojazdach należy zabezpieczyć urządzenie przed ślizganiem się i przechyleniem zgodnie z obowiązującymi przepisami.

Składowanie

⚠ **OSTROŻNIE**

Nieuwzględnianie masy urządzenia
Niebezpieczeństwo odniesienia obrażeń i uszkodzenia
Podczas składowania uwzględnić masę urządzenia.
 To urządzenie może być przechowywane tylko wewnątrz pomieszczeń.

Czyszczenie i konserwacja

⚠ **NIEBEZPIECZEŃSTWO**

Niebezpieczeństwo porażenia prądem
Obrażenia z powodu dotknięcia elementów przewodzących prąd
Wyłączyć urządzenie.
Odłączyć wtyczkę sieciową.

Okresy konserwacji

UWAGA

Niebezpieczeństwo uszkodzenia
Należy przestrzegać okresów konserwacji, aby uniknąć uszkodzeń urządzenia.

Codziennie

1. Wyczyścić wałek szczotki.

Raz na tydzień

1. Sprawdzić zużycie wałka szczotki.

Wskazówka

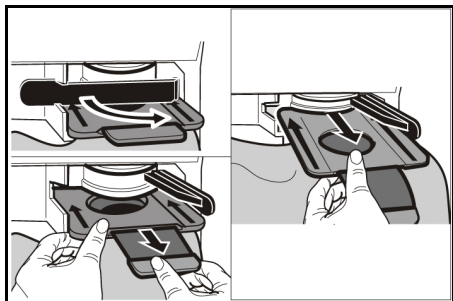
Stopień zużycia można ocenić poprzez porównanie z oznaczonym innym kolorem pęczkiem włókien ze znacznikiem. Jeśli czarna szczecina znajduje się na tej samej wysokości co czerwona, należy wymienić wałek szczotki.

Czyszczenie wałka szczotki

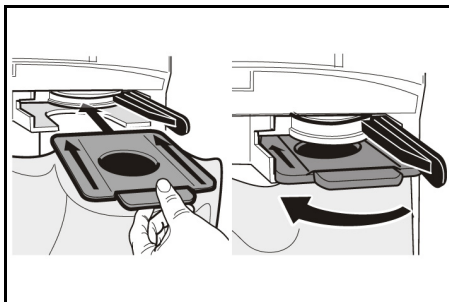
1. Ewentualnie należy zdemontować osłonę szczotki: Za pomocą monety przekręcić zamki obrotowe o 90° i zdjąć osłonę szczotki.
2. Włosy i nitki owinięte wokół wałka szczotki należy rozciąć nożyczkami i usunąć.

Wymiana torebki filtracyjnej

1. Odblokować i zdjąć pokrywę filtra.
2. W celu otwarcia przekręcić blokadę torebki filtracyjnej w prawo. Zamknąć torebkę filtracyjną, wyjąć i zutylizować.



3. Włożyć nową torebkę filtracyjną i w celu jej zablokowania przekręcić blokadę w lewo.



4. Założyć i zablokować pokrywę filtra.

Wymiana filtra powietrza wylotowego

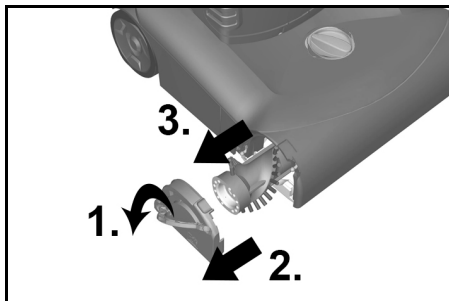
1. Odblokować i zdjąć pokrywę filtra.
2. Przycisnąć do góry blokadę korpusu filtra i zdjąć korpus.
3. Wyjąć filtr powietrza wylotowego z korpusu filtra.
4. Włożyć nowy filtr powietrza wylotowego do korpusu.
5. Założyć i zatrasnąć korpus filtra.
6. Założyć i zablokować pokrywę filtra.

Wymiana filtra ochronnego silnika

1. Odblokować i zdjąć pokrywę filtra.
2. Przycisnąć do góry blokadę filtra ochronnego silnika. Wyjąć zużyty filtr ochronny silnika i zutylizować.
3. Założyć i zablokować nowy filtr ochronny silnika.
4. Założyć i zablokować pokrywę filtra.

Wymiana wałka szczotki

Zwracać uwagę, aby pałąk podczas montażu był zawsze całkowicie otwarty.



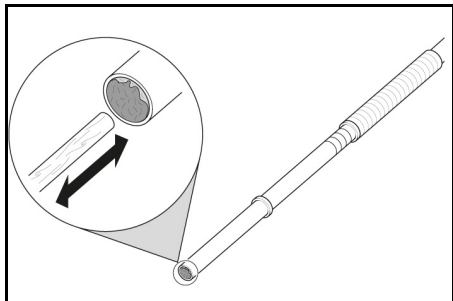
1. Całkowicie otworzyć pałąk w części bocznej i zdjąć część boczną.
2. Wyciągnąć zużyty wałek szczotki i zutylizować.
3. Włożyć nowy wałek szczotki w część boczną.
4. Wsunąć część boczną z wałkiem szczotki do urządzenia.
5. Całkowicie zamknąć pałąk, aby zablokować część boczną.

Usuwanie usterek

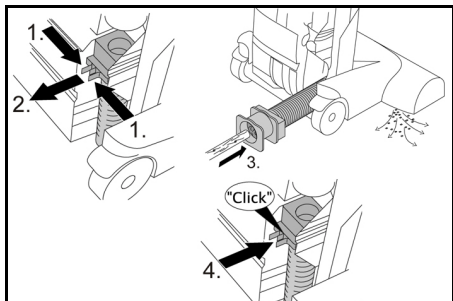
⚠ **NIEBEZPIECZEŃSTWO**

Niebezpieczeństwo porażenia prądem
Obrażenia z powodu dotknięcia elementów przewodzących prąd
Wyłączyć urządzenie.
Odłączyć wtyczkę sieciową.

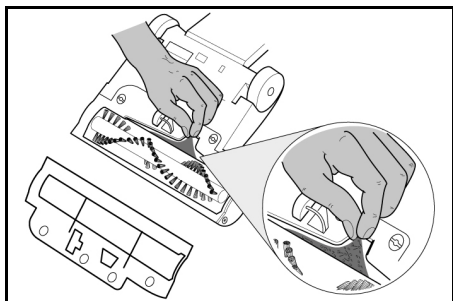
Usuwanie zatorów Rura ssąca/wąż ssący



Wąż ssący na głowicy szczotki



Walek szczotki/głowica szczotki



Wskazówka

W celu łatwiejszej obsługi można ewentualnie zdemonstrować osłonę szczotki (patrz: „Czyszczenie walka szczotki”)

Silnik nie pracuje

Brak napięcia elektrycznego

- Sprawdzić gniazdko i bezpiecznik w instalacji zasilającej.
- Sprawdzić kabel sieciowy i wtyczkę sieciową urządzenia.
- Sprawdzić połączenie wtykowe kabla sieciowego na uchwycie.

Termiczny wyłącznik ochronny wyłączył silnik z powodu przegrzania

- Sprawdzić filtr i wąż ssący. Wymienić zużyty filtr lub usunąć zator węża ssącego.
- Poczekać, aż urządzenie ostygnie.

Niezadowolający rezultat odkurzania

- Sprawdzić walek szczotki czy nie jest zablokowany przez przedmioty i w razie potrzeby usunąć je.
- Usunąć zatory z głowicy szczotki, rury ssącej i węża ssącego.
- Wymienić torebkę filtracyjną.
- Wymienić filtr powietrza wylotowego lub filtr ochronny silnika.
- Sprawdzić, czy ustawienie przycisku ustawiania wysokości runa wykładziny jest prawidłowe.
- Wymienić walek szczotki.

Kontrolka filtra świeci się na pomarańczowo

- Usunąć zatory z głowicy szczotki, rury ssącej i węża ssącego.
- Wymienić torebkę filtracyjną.

Kontrolka - „Elektroniczna kontrola szczotki” świeci się na pomarańczowo

- Przyciskiem do ustawiania wysokości runa wykładziny ustawić mniejszą wysokość.

Kontrolka - elektroniczna kontrola szczotki świeci się na pomarańczowo również przy ustawieniu na najniższy poziom

- Wymienić walek szczotki.

Serwis

Jeśli usterka nie może zostać usunięta, urządzenie musi zostać skontrolowane w serwisie.

Gwarancja

W każdym kraju obowiązują warunki gwarancji określone przez dystrybutora urządzeń Kärcher. Ewentualne usterki urządzenia usuwane są w okresie gwarancji bezpłatnie, o ile spowodowane są błędem materiałowym lub produkcyjnym. W sprawach napraw gwarancyjnych prosimy kierować się z dowodem zakupu do dystrybutora lub do autoryzowanego punktu serwisowego.

(Adres znajduje się na odwrocie)

Więcej informacji na temat gwarancji (jeśli są dostępne) można znaleźć w obszarze Serwis na lokalnej stronie internetowej Kärcher w sekcji „Pliki do pobrania”.

Akcesoria i części zamienne

Należy stosować tylko oryginalne akcesoria i części zamienne, ponieważ gwarantują one bezpieczną i bezawaryjną pracę urządzenia.

Informacje dotyczące akcesoriów i części zamiennych można znaleźć na stronie www.kaercher.com.

Deklaracja zgodności UE

Niniejszym oświadczamy, że określone poniżej urządzenie odpowiada pod względem koncepcji, konstrukcji oraz wprowadzonej przez nas do handlu wersji obowiązującym zasadniczym wymogom dyrektyw UE dotyczącym bezpieczeństwa i zdrowia. Wszelkie niezgodności z nami modyfikacje urządzenia powodują utratę ważności tego oświadczenia.

Produkt: Odkurzacz do pracy na sucho

Typ: 1.033-xxx

Typ: 1.057-xxx

Obowiązujące dyrektywy UE

2006/42/WE (+2009/127/WE)

2009/125/WE

2011/65/UE

2014/30/UE

Zastosowane normy zharmonizowane

EN IEC 63000: 2018
 EN 55014-1: 2017 + A11: 2020
 EN 55014-2: 2015
 EN 60312-1: 2017
 EN 60335-1
 EN 60335-2-69
 EN 61000-3-2: 2014
 EN 61000-3-3: 2013
 EN 62233: 2008

Zastosowane normy krajowe

-

Zastosowane rozporządzenie(a)

666/2013

Niżej podpisane osoby działają na zlecenie i z upoważnienia zarządu.



H. Jenner
 Chairman of the Board of Management




S. Reiser
 Director Regulatory Affairs & Certification

Administrator dokumentacji:

S. Reiser
 Alfred Kärcher SE & Co. KG
 Alfred-Kärcher-Str. 28 - 40
 71364 Winnenden (Germany)
 Tel.: +49 7195 14-0
 Faks: +49 7195 14-2212
 Winnenden, 2020/10/01

Dane techniczne

		Kärcher CV 38/2, CV 38/2 Adv	Kärcher CV 48/2, CV 48/2 Adv
Przylącze elektryczne			
Napięcie sieciowe	V	220-240	220-240
Faza	~	1	1
Częstotliwość sieciowa	Hz	50-60	50-60
Klasa ochrony		II	II
Pobór mocy znamionowej	W	850	850
Wydajność urządzenia			
Ilość powietrza (maks.)	l/s	40	40
Podciśnienie (maks.)	kPa (mbar)	20,0 (200)	20,0 (200)
Wymiary i masa			
Dł. x szer. x wys.	mm	370 x 390 x 1215	370 x 485 x 1215
Szerokość wałka szczotki	mm	335	430
Typowy ciężar roboczy	kg	8,8	9,1
Warunki otoczenia			
Temperatura otoczenia (maks.)	°C	+40	+40
Wartości określone zgodnie z EN 60335-2-69			
Poziom ciśnienie akustycznego L_{pA}	dB(A)	65	65
Niepewność pomiaru K_{pA}	dB(A)	1	1
Poziom mocy akustycznej L_{WA}	dB(A)	79	80
Drgania przenoszone przez kończyny górne	m/s^2	<2,5	<2,5
Niepewność pomiaru K	m/s^2	0,2	0,2
Kabel sieciowy			
Typ kabla sieciowego	mm ²	H05VV-F 2x1,0	H05VV-F 2x1,0
Numer części (EU)		6.650-913.0	6.650-913.0
Numer części (GB)		6.650-913.0	
Długość kabla	m	0,1	0,1

Zmiany techniczne zastrzeżone.

Tartalom

Általános utasítások	86
Környezetvédelem	86
Rendeltetésszerű alkalmazás	86
Szimbólumok a készüléken	86
Készülék elemei	86
Szerelés	87
Üzembe helyezés	87
Üzemeltetés	87
Szállítás	87
Tárolás	87
Ápolás és karbantartás	88
Segítség üzemzavarok esetén	88
Garancia	89
Tartozékok és pótalkatrészek	89
EU-megfelelőségi nyilatkozat	89
Műszaki adatok	90

Általános utasítások



A készülék első használata előtt olvassa el az eredeti kezelési útmutatót és a mellékelt biztonsági tanácsokat. Ezeknek megfelelően járjon el.

Őrizze meg mindkét tájékoztatót későbbi használatra vagy a következő tulajdonos számára.

- A használati utasítás és a biztonsági tanácsok be nem tartása a készülék károsodásához, valamint a kezelő és más személyek veszélyeztetéséhez vezethet.
- A szállítás során keletkezett károk esetén azonnal értesítse a kereskedőt.
- Kicsomagolásánál ellenőrizze, hogy a csomagolásból nem hiányzik-e valamilyen tartozék, illetve a csomagolás tartalma nem károsodott-e.

Környezetvédelem



A csomagolóanyag újrahasznosítható. Kérjük, környezetbarát módon semmisítse meg a csomagolást.



Az elektromos és elektronikus készülékek értékes újrahasznosítható anyagokat és gyakran olyan alkatrészeket tartalmaznak, mint az elemek, akkumulátorok vagy olaj, amelyek helytelen kezelés vagy ártalmatlanítás esetén veszélyeztethetik az egészséget és a környezetet. Ezek az alkotóelemek azonban a készülék rendeltetésszerű üzemeléséhez szükségesek. Az ezzel a szimbólummal jelölt készülékeket nem szabad a háztartási hulladékkal együtt megsemmisíteni.

Összetevőkre vonatkozó utasítások (REACH)

Az összetevőkre vonatkozó aktuális információkat itt találja: www.kaercher.de/REACH

Rendeltetésszerű alkalmazás

⚠ FIGYELMEZTETÉS

Égésveszély

Égésre ártalmas por belélegzése

Ne használja a készüléket az egészségre ártalmas por felszívására.

FIGYELEM

A készülék károsodása

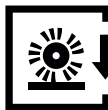
Rövidzárlat a túl magas nedvességtartalmú levegő miatt
A készüléket csak belső helyiségben használja és tárolja.

- Ez a szőnyegtisztító porszívó padló- és falfelületek száraztisztítására alkalmas.
- A készülék nem alkalmas kemény padlón történő használatra.
- A készülék ipari használatra, pl. szállodákban, iskolákban, kórházakban, gyárakban, üzletekben, irodákban és bérleményekben történő használatra készült.

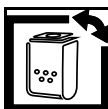
Szimbólumok a készüléken



Beállítás hosszúsűrű szőnyegekhez



Beállítás rövidsűrű szőnyegekhez



Szűrőállapot-kijelző (lásd „Üzemzavar-elhárítás - szennyeződések eltávolítása”)



Az oldalrészben lévő kefehengerhez való hozzáférés jelölése (lásd „Kefehengerek cseréje”)

Típustábla

A készülék további fontos adatait lásd a típustáblán. A típustábla a készülékházon található.

Készülék elemei

- 1 Hálózati kábel
- 2 Hálózati csatlakozó
- 3 Szívócső / szívótömlő
- 4 Kefefej-kireteszelő gomb
- 5 „Elektromos kefeellenőrzés” ellenőrzőlámpa
- 6 Szálhosszúság-állítógomb
- 7 Szűrőfedél
- 8 Szűrőfedélretesz
- 9 Főkapcsoló
- 10 Kézi fogantyú
- 11 Kefeborítás-bajonettzár
- 12 Oldalrész-kengyel
- 13 Oldalrész
- 14 Szűrőfedélretesz
- 15 Porzsák
- 16 Motorvédő szűrő
- 17 Szűrőház
- 18 Távozólevegő-szűrő
- 19 Szívótömlő a kefefejnél

- ⑩ Kézifogantyú-állító
- ⑪ Kábeltartó, forgatható
- ⑫ Kárpittisztító fej
- ⑬ Réstisztító fej
- ⑭ „Szűrő” ellenőrzőlámpa
- ⑮ Jelzőcsík
- ⑯ Kefehenger

Szerelés

Üzembe helyezés előtt szerelje fel a készülékre a kézi fogantyú leszállított, nem rögzített elemeit. Lásd az ábrákat a 4. oldalon

- ① Kézi fogantyú és csatlakozókábel
- ② Kézi fogantyú, fémcső
- ③ Szívócső és szívótműlő

1. Reteszelve ki a kézi fogantyú állítóját.
2. Tolja a kézi fogantyú fém csővét a foglalatba az alsó reteszelési pozícióig (két kattanással reteszelődik).
3. Helyezze a kézi fogantyút a fémcsőre és reteszelve. Ügyeljen arra, hogy a készülékkábel ne csipődjön be, illetve ne dörzsölődjön éles szélekhez.
4. Húzza a kézi fogantyút az első (felső) reteszelési pozícióba.
5. Reteszelve a kézi fogantyú állítóját.
6. Helyezze a szívótműlőt a csatlakozócsonkra.
7. Szívócső behelyezése a készülék foglalatába

Üzembe helyezés

Porzsák behelyezése

1. Reteszelve ki és vegye le a szűrőfedeleit.
2. A kiretészeléshez fordítsa a porzsák reteszét jobbra.
3. Helyezze be a porzsákat és a lezáráshoz fordítsa el balra a porzsák reteszt.
4. Helyezze vissza és reteszelve újra a porzsákat.

Hálózati kábel csatlakoztatása a készülékre

1. Nyissa ki a kézi fogantyú kábeltartóját.
2. Dugja be a mellékelt hálózati kábelt a készülék csatlakozásába.
3. Biztosítsa a dugaszos csatlakozót és a kábeltartót a kézi fogantyúnál véletlen kihúzás ellen.

Csak a mellékelt hálózati kábelt használja és a kábel károsodása esetén csak ugyanolyan kábelre cserélje ki azt (lásd „műszaki adatok”).

Üzemeltetés

Kézi fogantyú magasságának beállítása

A kézi fogantyú magassága állítható.

Lásd az ábrákat a 4. oldalon

1. Reteszelve ki a kézi fogantyú állítóját.
2. A kívánt magasság beállításához mozgassa a kézi fogantyút fel-le.
3. Reteszelve a kézi fogantyú állítóját.

Készülék bekapcsolása

1. Dugja be a hálózati csatlakozót.
2. Kapcsolja be a készüléket a főkapcsolóval.

Elektromos kefeellenőrzés

Az elektromos kefeellenőrzés folyamatosan figyeli a kefehenger munkáját.

Az ellenőrzőlámpa az adott üzemállapotot jelzi:

- KI: A kefehenger rendeltetésszerűen működik.
- Narancssárgán világít: A szálhosszúság rosszul van beállítva – állítsa a szálhosszúság állógombját alacsony szálhosszúságra.
- Alacsony szintre állított szálhosszúságnál is narancssárgán világít: Cserélje ki a kefehengert.

Megjegyzés

Optikai kefeellenőrzés: A kopás mértékét más színű jelzőcsíkkal való összevetéssel lehet megállapítani. Ha a fekete sötét egy magasságban vannak a pirosakkal, cserélje ki a kefehengert.

Kefehengeres üzem

FIGYELEM

Padlóburkolat károsodásának veszélye!

Ne üzemeltesse a készüléket egy helyben.

1. Állítsa be a szálhosszúságot a kefefej állítógombjával.
2. Végezze el a tisztítást.

Tartozék használata

Porszívózzon réstisztító és kárpittisztító fejfel.

Lásd az ábrákat a 4. oldalon

1. Vegye ki a szívócsövet a foglalatból.
2. Vegye ki a kívánt tartozékot a tárolóból és helyezze a szívócsőre.
3. Végezze el a tisztítást.

Szívócsöves üzem

FIGYELEM

Károsodás veszélye!

Szívótműlővel történő porszívózás esetén rögzítse a készüléket kikapcsolt állapotban, hogy a kefe motorja kikapcsoljon és a szőnyeg ne sérüljön.

A készülék kikapcsolása

1. Kapcsolja ki a készüléket a főkapcsolóval.
2. Húzza ki a hálózati dugaszt.

Kábeltartó

A hálózati kábel lehet a készüléken tartani.

Lásd az ábrákat a 4. oldalon

1. Vezesse át a hálózati kábelt a kábelvezetőn.
2. Csavarja fel a hálózati kábelt a kábeltartóra és a kézi fogantyúra.
3. A kábel levételéhez nyissa ki a kábeltartót és vegye le a kábelt a kézi fogantyúról.

Szállítás

⚠ VIGYÁZAT

A súly figyelmen kívül hagyása

Sérülés és károsodás veszélye

Szállítás során ügyeljen a készülék súlyára.

1. A hálózati kábel tekercesseje a kábeltartó köré.
2. A készüléket a fogójánál fogva szállítsa.
3. Járműben történő szállítás esetén a készüléket a mindenkor érvényes irányelvek szerint biztosítsa csúszás és felborulás ellen.

Tárolás

⚠ VIGYÁZAT

A súly figyelmen kívül hagyása

Sérülés és károsodás veszélye

Raktározás során ügyeljen a készülék súlyára.

A készüléket csak belső terekben szabad tárolni.

Ápolás és karbantartás

⚠ **VESZÉLY**

Áramütés veszélye

Sérülésveszély áram alatt álló részek érintése miatt
Kapcsolja ki a készüléket.
Húzza ki a hálózati dugaszt.

Karbantartási időközök

FIGYELEM

Károsodás veszélye!

Kérjük, a készülék károsodásának elkerülése érdekében vegye figyelembe a karbantartási intervallumokat.

Naponta

1. Tisztítsa meg a kefehengert.

Hetente

1. Ellenőrizze a kefehenger kopását.

Megjegyzés

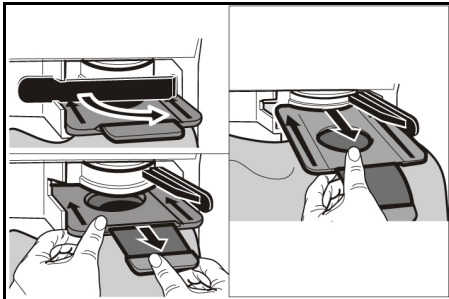
A kopás mértékét más színű jelzőcsikkel való összevetéssel lehet megállapítani. Ha a fekete sörték egy magasságban vannak a pirosakkal, cserélje ki a kefehengert.

A kefehenger tisztítása

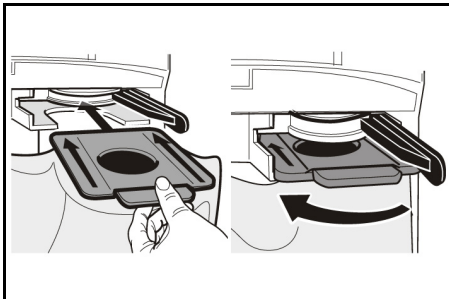
1. Szerelje le a kefeburkolatot, ha van: Fordítsa el a bajonettzárát egy érme segítségével 90°-kal és vegye le a kefeburkolatot.
2. Vágja át egy ollóval a kefehengerre rátekeredett haját és cémát, majd távolítsa el róla.

Porzsák cseréje

1. Reteszelje ki és vegye le a szűrőfedelelet.
2. A kireteszeléshez fordítsa a porzsák retesztét jobbra. Zárja le, vegye ki és ártalmatlanítsa a porzsákat.



3. Helyezze be az új porzsákat, és a lezáráshoz fordítsa balra a porzsák retesztét.



4. Helyezze be és reteszelje a porzsákat.

Távozólevegő-szűrő cseréje

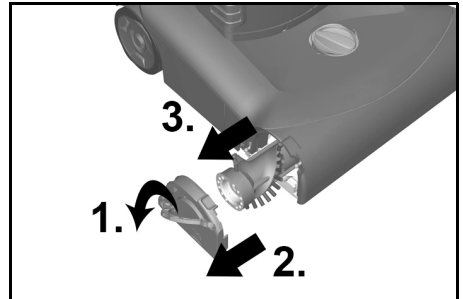
1. Reteszelje ki és vegye le a szűrőfedelelet.
2. Nyomja felfelé a szűrőház retesztét és vegye ki a szűrőházat.
3. Vegye ki a távozólevegő-szűrőt a szűrőházból.
4. Helyezzen be új távozólevegő-szűrőt a szűrőházba.
5. Helyezze be és pattintsa be a szűrőházat.
6. Helyezze be és reteszelje a szűrőfedelelet.

Motorvédő szűrő cseréje

1. Reteszelje ki és vegye le a szűrőfedelelet.
2. Nyomja a motorvédő szűrő retesztét felfelé. Vegye ki az elhasznált motorvédő szűrőt és ártalmatlanítsa.
3. Helyezze be és reteszelje az új motorvédő szűrőt.
4. Helyezze be és reteszelje a szűrőfedelelet.

Kefehenger cseréje

Ügyeljen arra, hogy a kengyel a szerelés során teljesen fel legyen hajtva.



1. Hajtsa fel a kengyelt teljesen az oldalrésznél és vegye le az oldalrész.
2. Vegye ki az elhasznált kefehengert és ártalmatlanítsa.
3. Helyezzen be új kefehengert az oldalrészbe.
4. Tolja az oldalrész a kefehengerrel együtt a készülékbe.
5. Az oldalrész reteszeléséhez hajtsa be a kengyelt teljesen.

Segítség üzemzavarok esetén

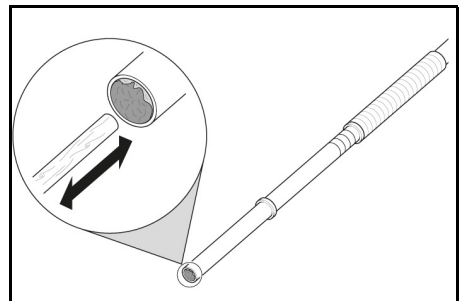
⚠ **VESZÉLY**

Áramütés veszélye

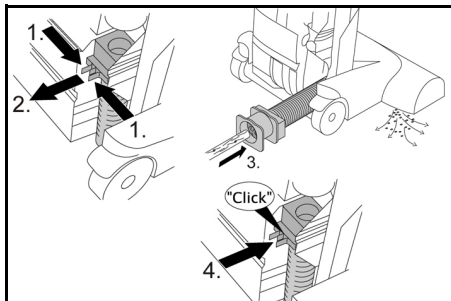
Sérülésveszély áram alatt álló részek érintése miatt
Kapcsolja ki a készüléket.
Húzza ki a hálózati dugaszt.

Szennyeződések eltávolítása

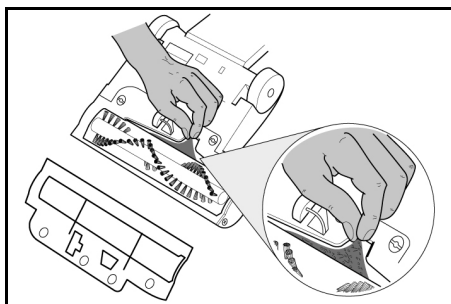
Szivócső / szivótömlő



Szívótömlő a kefefejénél



Kefehenger / kefefej



Megjegyzés

A könnyebb kezelés érdekében vegye le a kefeburokolat, ha van (lásd „Kefehenger tisztítása”).

Nem jár a motor

Nincs elektromos feszültség

- Ellenőrizze a csatlakozóaljzatot és az áramellátás biztosítékát.
- Ellenőrizze a hálózati kábelt és a készülék hálózati csatlakozóját.
- Ellenőrizze a kézi fogantyúnál a hálózati kábel dugaszos csatlakozóját.

A hővédő kapcsoló túlmelegedés miatt lekapcsolta a motort

- Ellenőrizze a szűrőt és a szívótömlőt. Cserélje ki az elhasznált szűrőt vagy szüntesse meg a szívótömlőnél az eltömődést.
- Hagyja lehűlni a készüléket.

A szívóhatás nem elegendő

- Ellenőrizze, hogy nincsenek-e blokkolást okozó tárgyak a kefehengeremél és adott esetben távolítsa el ezeket.
- Távolítsa el a szennyeződést a kefefejről, a szívócsőből vagy a szívótömlőből.
- Cserélje ki a szűrőt.
- Cserélje ki a távozólevegő-szűrőt vagy a motorvédő szűrőt.
- Ellenőrizze, hogy a szálhosszúság állítógombja a megfelelő állásban van-e.
- Cserélje ki a kefehengert.

A szűrő ellenőrzőlámpája narancssárgán világít

- Távolítsa el a szennyeződést a kefefejről, a szívócsőből vagy a szívótömlőből.
- Cserélje ki a szűrőt.

Ellenőrzőlámpa – Az elektromos kefeellenőrzés narancssárgán világít

- Állítsa a szálhosszúság állítógombját alacsony szálhosszúságra.

Ellenőrzőlámpa – Az elektromos kefeellenőrzés lámpája alacsony szint esetén is narancssárgán világít

- Cserélje ki a kefehengert.

Ügyfélszolgálat

Ha az üzemzavart nem sikerül elhárítani, a készüléket az ügyfélszolgálatnál kell megvizsgáltatni.

Garancia

Minden országban az illetékes értékesítőnk által biztosított garanciális feltételek érvényesek. Amennyiben a garanciaidőn belül a készüléknek hibák merülnek fel, azokat díjmentesen orvosoljuk, ha az adott hibák anyag-, illetve gyártási hibák. Garanciális esetben kérjük, a számlával együtt forduljon forgalmazójához vagy a legközelebbi, arra jogosult ügyfélszolgálati irodához. (A cím a hátoldalon található)

A garanciával kapcsolatos további információk (amennyiben elérhetők) megtekinthetők a Kärcher Magyarország Szerviz elemének „Letöltések” menüjében.

Tartozékok és pótalkatrészek

Csak eredeti tartozékot és eredeti pótalkatrészt alkalmazzon; ezek garantálják a készülék biztonságos és zavartalan üzemelését.

A tartozékokra és pótalkatrészekre vonatkozóan információkat itt talál: www.kaercher.com.

EU-megfelelőségi nyilatkozat

Ezúton kijelentjük, hogy az alább megjelölt gép tervezése és felépítése alapján, valamint az általunk forgalomba hozott kivitelben megfelel a vonatkozó EU-irányelvek alapvető biztonsági és egészségügyi követelményeinek. A gépen végzett, de velünk nem egyeztetett módosítás esetén jelen nyilatkozat érvényét veszti.

Termék: Száraz porszívó

Típus: 1.033-xxx

Típus: 1.057-xxx

Vonatkozó EU-irányelvek

2006/42/EK (+2009/127/EK)

2009/125/EK

2011/65/EU

2014/30/EU

Alkalmazott harmonizált szabványok

EN IEC 63000: 2018

EN 55014-1: 2017 + A11: 2020

EN 55014-2: 2015

EN 60312-1: 2017

EN 60335-1

EN 60335-2-69

EN 61000-3-2: 2014

EN 61000-3-3: 2013

EN 62233: 2008

Alkalmazott nemzeti szabványok

-

Alkalmazott rendelet(ek)

666/2013


Az aláírók a cégvezetőség megbízásából és teljes körű meghatalmazásával járnak el.


H. Jenner
Chairman of the Board of Management


S. Reiser
Director Regulatory Affairs & Certification

Dokumentációs meghatalmazott:
S. Reiser
Alfred Kärcher SE & Co. KG
Alfred-Kärcher-Str. 28 - 40
71364 Winnenden (Németország)
Tel.: +49 7195 14-0
Fax: +49 7195 14-2212
Winnenden, 2020/10/01

Műszaki adatok

		Kärcher CV 38/2, CV 38/2 Adv	Kärcher CV 48/2, CV 48/2 Adv
Elektromos csatlakozás			
Hálózati feszültség	V	220-240	220-240
Fázis	~	1	1
Hálózati frekvencia	Hz	50-60	50-60
Érintésvédelmi osztály		II	II
Névleges teljesítményfelvétel	W	850	850
A készülék teljesítményre vonatkozó adatai			
Levegőmennyiség (max.)	l/s	40	40
Vákuum (max.)	kPa (mbar)	20,0 (200)	20,0 (200)
Méreték és súlyok			
Hosszúság x szélesség x magasság	mm	370 x 390 x 1215	370 x 485 x 1215
Kefehenger szélessége	mm	335	430
Jellemző üzemi súly	kg	8,8	9,1
Környezeti feltételek			
Környezeti hőmérséklet (max.)	°C	+40	+40
Az EN 60335-2-69 szerint meghatározott értékek			
Zajszint L_{pA}	dB(A)	65	65
Bizonytalansági paraméter K_{pA}	dB(A)	1	1
L zajteljesítményszint L_{WA}	dB(A)	79	80
Kéz-kar-vibrációs érték	m/s^2	<2,5	<2,5
Bizonytalansági paraméter K	m/s^2	0,2	0,2
Hálózati kábel			
Hálózati kábel típusa	mm ²	H05VV-F 2x1,0	H05VV-F 2x1,0
Alkatrészszám (EU)		6.650-913.0	6.650-913.0
Alkatrészszám (GB)		6.650-913.0	
Kábelhossz	m	0,1	0,1

A műszaki változtatások jogát fenntartjuk.

Obsah

Obecné pokyny	91
Ochrana životního prostředí	91
Použití ke stanovenému účelu	91
Symboly na přístroji	91
Prvky přístroje	91
Montáž	92
Uvedení do provozu	92
Provoz	92
Přeprava	92
Skladování	92
Péče a údržba	93
Náповěda při poruchách	93
Záruka	94
Příslušenství a náhradní díly	94
EU prohlášení o shodě	94
Technické údaje	95

Obecné pokyny



Před prvním použitím přístroje si přečtete tento překlad originálního návodu k použití a přiložené

bezpečnostní pokyny. Řiďte se jimi.

Uschovejte obě příručky pro pozdější použití nebo pro dalšího vlastníka.

- V případě nedodržování návodu k použití a bezpečnostních pokynů mohou vzniknout škody na přístroji a nebezpečí pro obsluhu a další osoby.
- Škody vzniklé při přepravě ihned oznámte prodejci.
- Při vybalení zkontrolujte obsah balení, zda nechybí příslušenství a zda není obsah poškozený.

Ochrana životního prostředí



Obalové materiály jsou recyklovatelné. Obaly prosím likvidujte ekologickým způsobem.



Elektrické a elektronické přístroje obsahují hodnotné recyklovatelné materiály a často součásti, jako baterie, akumulátory nebo olej, které mohou při chybném zacházení nebo

likvidaci představovat potenciální nebezpečí pro lidské zdraví nebo pro životní prostředí. Pro řádný provoz přístroje jsou však tyto součásti nezbytné. Přístroje označené tímto symbolem se nesmí likvidovat s domovním odpadem.

Upozornění k obsaženým látkám (REACH)

Aktuální informace k obsaženým látkám naleznete na stránkách: www.kaercher.de/REACH

Použití ke stanovenému účelu

⚠ VAROVÁNÍ

Zdravotní riziko

Vdechnutí prachu nebezpečného pro zdraví

Přístroj není určen k odsávání prachu nebezpečného pro zdraví.

POZOR

Poškození přístroje

Zkrat z důvodu vysoké vlhkosti vzduchu

Přístroj používejte a skladujte pouze ve vnitřních prostorech.

- Tento vysavač je vhodný pro suché a mokré čištění podlah a ploch stěn.
- Přístroj není určen pro použití na tvrdých podlahách.

- Přístroj je určen k profesionálnímu použití, např. v hotelech, školách, nemocnicích, továrnách, obchodech, kancelářích a pohostinských zařízeních.

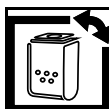
Symboly na přístroji



Nastavení na dlouhé koberce



Nastavení na krátké koberce



Indikace stavu filtru (viz "Pomoc při poruše - odstranění překážek")



Označuje přístup ke kartáčovému válci v bočním dílu (viz "Výměna kartáčového válce")

Typový štítek

Další důležité údaje o přístroji naleznete na typovém štítku. Typový štítek je umístěn vzadu na krytu přístroje.

Prvky přístroje

- 1 Síťový kabel
- 2 Síťová přípojka
- 3 Sací hubice / sací hadice
- 4 Odjštění, kartáčová hlava
- 5 Kontrolka "Elektronická kontrola kartáče"
- 6 Nastavovací knoflík pro nastavení výšky vlasu
- 7 Víko filtru
- 8 Zajištění víka filtru
- 9 Hlavní vypínač
- 10 Rukojeť
- 11 Otočný závěr krytu kartáče
- 12 Držadlo na bočním dílu
- 13 Boční díl
- 14 Zajištění sáčkového filtru
- 15 Sáčkový filtr
- 16 Ochranný filtr motoru
- 17 Tělo filtru
- 18 Filtr odváděného vzduchu
- 19 Sací hadice na kartáčové hlavě
- 20 Nastavení rukojeti
- 21 Kabelový hák, otočný

- ② Hubice na čalounění
- ③ Štěrbinová hubice
- ④ Kontrolka "Filtr"
- ⑤ Indikační zbarvení
- ⑥ Kartáčový válec

Montáž

Před uvedením do provozu namontujte části rukojeti volně připevněné k přístroji. Ilustrace viz strana 4

- ① Rukojeť s přípojovacím kabelem
- ② Rukojeť kovové trubky
- ③ Sací hubice a sací hadice

1. Otevřete nastavení rukojeti.
2. Zasuňte kovovou trubku rukojeti do uchycení až k dolní zarážce (dvakrát slyšitelně cvakne).
3. Vložte rukojeť na kovovou trubku a zamkněte ji. Dávejte pozor, aby nebyl kabel přístroje nikde zachycený ani zkroucený.
4. Zatáhněte za rukojeť do první (horní) uzamykací polohy.
5. Zavřete nastavení madla.
6. Zasuňte přípojovací hrdlo do přípojky sací hadice.
7. Zastrčte sací hubici do uchycení na přístroji

Uvedení do provozu

Vložení sáčkového filtru

1. Odjistěte a sundejte víko filtru.
2. Zajištění sáčkového filtru se odjistí otočením doprava.
3. Vložte sáčkový filtr a uzamkněte zajištění sáčkového filtru otočením doleva.
4. Nasaďte a zajištěte víko filtru.

Připojení síťového kabelu do přístroje

1. Otevřete držák kabelu na rukojeti.
2. Vložte přiložený síťový kabel do přípojky na přístroji.
3. Zajištěte zástrčkový spoj s držákem kabelu na rukojeti, aby nedošlo k náhodnému odpojení.

Používejte pouze dodaný napájecí kabel, a pokud je poškozen, vyměňte jej za rovnocenný (viz "Technické údaje").

Provoz

Nastavení výšky rukojeti

Výška rukojeti je nastavitelná.

Ilustrace viz strana 4

1. Otevřete nastavení rukojeti.
2. Pro dosažení požadované polohy pohybuje rukojeti nahoru či dolů.
3. Zavřete nastavení madla.

Zapněte přístroj

1. Připojte síťovou zástrčku.
2. Zapněte přístroj na hlavním vypínači.

Elektronická kontrola kartáče

Elektronická kontrola kartáče neustále monitoruje práci kartáčového válečku.

Kontrolka zobrazuje aktuální provozní stav:

- Nesvítlí: kartáčový válec funguje tak, jak má.

- Svítí oranžově: Nesprávné nastavení výšky vlasu - nastavovací knoflík pro nastavení výšky vlasu nastavte na nižší výšku vlasu.
- Oranžová svítí také při nejnižším stupni: vyměňte kartáčový válec.

Upozornění

Optická kontrola kartáče: Stupeň opotřebenosti poznáte porovnáním s indikačním zbarvením kartáče. Pokud jsou černé štětiny ve stejné výšce jako červené, kartáčový válec vyměňte.

Provoz válcového kartáče

POZOR

Nebezpečí poškození podlahové krytiny!

Přístroj neprovazujte na místě.

1. Nastavte výška vlasu na nastavovacím knoflíku kartáčové hlavy.
2. Proveďte čištění.

Použití příslušenství

Vysávání se štěrbinovou hubicí a hubicí na čalounění. Ilustrace viz strana 4

1. Vyjměte sací hubici z jejího uchycení.
2. Odstraňte požadované příslušenství z ukládání a nasaďte je na sací hubici.
3. Proveďte čištění.

Provozování sací hubice

POZOR

Nebezpečí poškození!

Při vysávání sací hadicí nechte přístroj v klidovém stavu uzamknout tak, aby se motor kartáče vypnul a nepoškodil koberec.

Vypnutí přístroje

1. Vypněte přístroj hlavní vypínačem.
2. Vytáhněte síťovou zástrčku.

Uložení kabelu

Síťový kabel lze ukládat v přístroji.

Obrázky viz stranu 4

1. Napájecí kabel navíjete na navíjecí zařízení.
2. Navíjete síťový kabel kolem kabelového háku a rukojeti.
3. Chcete-li kabel vyjmout, otevřete kabelový hák a odeberte kabel z rukojeti.

Přeprava

⚠ UPOZORNĚNÍ

Neodržení hmotnosti

Nebezpečí úrazu a poškození

Při přepravě vezměte v úvahu hmotnost stroje.

1. Síťový kabel navíjete kolem navíjecího zařízení.
2. Přístroj přenášejte pomocí držadel.
3. Při přepravě ve vozidle zajistěte přístroj podle příslušných platných směrnic proti sklouznutí a převržení.

Skladování

⚠ UPOZORNĚNÍ

Neodržení hmotnosti

Nebezpečí úrazu a poškození

Při skladování vezměte v úvahu hmotnost přístroje.

Přístroj se smí skladovat pouze ve vnitřním prostoru.

Péče a údržba

⚠ NEBEZPEČÍ

Nebezpečí úrazu elektrickým proudem

Zranění v důsledku kontaktu s částmi pod elektrickým proudem

Vypněte přístroj.

Odpojte síťovou zástrčku.

Intervaly údržby

POZOR

Nebezpečí poškození

Dodržujte intervaly údržby, aby nedošlo k poškození zařízení.

Každý den

1. Očistěte kartáčový válec.

Jednou týdně

1. Zkontrolujte opotřebení kartáčového válce.

Upozornění

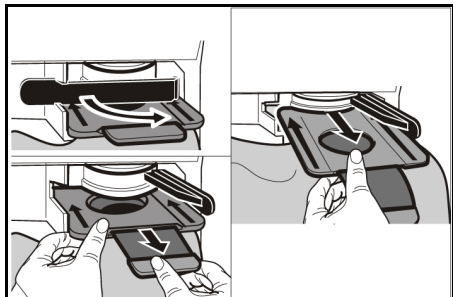
Stupeň opotřebení poznáte porovnáním s odlišným zbarvením indikačního svazku. Pokud jsou černé štetiny ve stejné výšce jako červené, kartáčový válec vyměňte.

Čištění kartáčového válce

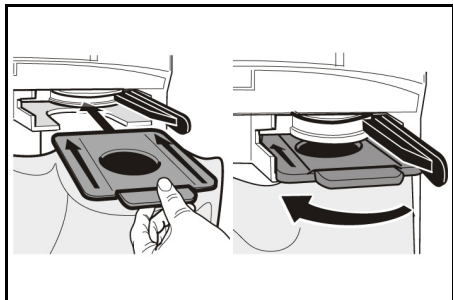
1. V případě potřeby demontujte kryt kartáče: Šroubové uzávěry otočte pomocí mince o 90 ° a sundejte kryt kartáče.
2. Vlasy a nitě, které se na kartáčový válec navinuly, prostříhejte nůžkami a vyměňte.

Vyměňte sáčkový filtr

1. Odjistěte a sundejte víko filtru.
2. Zajištění sáčkového filtru se odjišťuje otočením doprava. Sáčkový filtr uzavřete, vyměňte a zlikvidujte.



3. Nasaďte nový sáčkový filtr a uzamkněte zajištění sáčkového filtru otočením doleva.



4. Nasaďte a zajištěte víko filtru.

Vyměňte filtr odváděného vzduchu

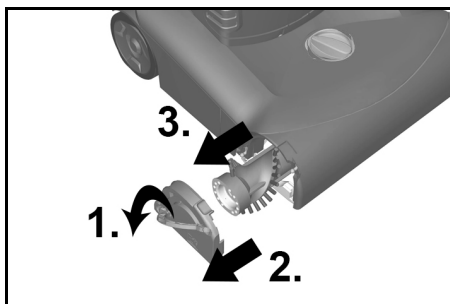
1. Odjistěte a sundejte víko filtru.
2. Stlačte zajištění tělesa filtru nahoru a vyjměte těleso filtru.
3. Vyměňte filtr odváděného vzduchu z tělesa filtru.
4. Vložte nový filtr odváděného vzduchu do tělesa filtru.
5. Vložte a zajištěte těleso filtru.
6. Nasaďte a zajištěte víko filtru.

Výměna ochranného filtru motoru

1. Odjistěte a sundejte víko filtru.
2. Zatláčte zajištění ochranného filtru motoru směrem nahoru. Vyměňte a zlikvidujte použitý ochranný filtr motoru.
3. Vložte a zajištěte nový ochranný filtr motoru.
4. Nasaďte a zajištěte víko filtru.

Výměna kartáčového válce

Dbejte na to, že držadlo musí být během montáže vždy úplně vyklopené.



1. Plně vyklepte držadlo na bočním dílu a boční díl vyměňte.
2. Vyměňte a zlikvidujte použitý kartáčový válec.
3. Vložte nový kartáčový válec do bočního dílu.
4. Zatláčte boční díl spolu s kartáčovým válcem do přístroje.
5. Držadlo plně zaklapněte, čímž se zajistí boční díl.

Nápověda při poruchách

⚠ NEBEZPEČÍ

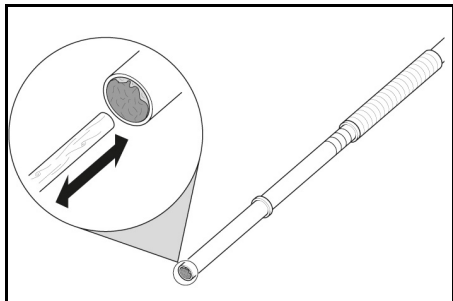
Nebezpečí úrazu elektrickým proudem

Zranění v důsledku kontaktu s částmi pod elektrickým proudem

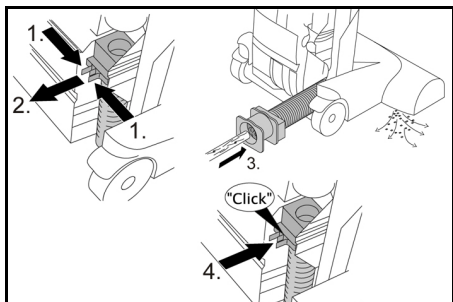
Vypněte přístroj.

Odpojte síťovou zástrčku.

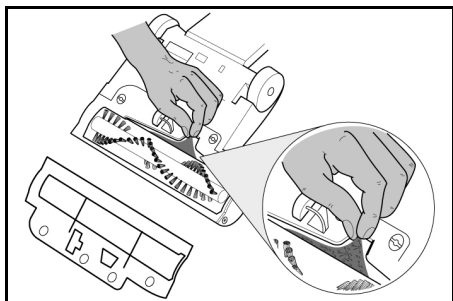
Odstranění překážek Sací hubice / sací hadice



Sací hadice na kartáčové hlavě



Kartáčový váleček / kartáčová hlava



Upozornění

V případě potřeby demontujte kryt kartáče pro snadnou manipulaci (viz "Čištění kartáčového válečku").

Motor neběží

Chybi elektrické napětí

- Zkontrolujte zásuvku a pojistku elektrického napájení.
- Zkontrolujte síťový kabel a síťovou zástrčku přístroje.
- Zkontrolujte zástrčkový spoj síťového kabelu na rukojeti.

Teplý ochranný spínač vypnul motor z důvodu přehřátí

- Zkontrolujte filtr a sací hadici. Vyměňte použitý filtr nebo odstraňte překážku v sací hadici.
- Nechte přístroj vychladnout.

Výsledek odsávání je neuspokojivý

- Zkontrolujte kartáčový váleček ohledně blokujících předmětů a v případě potřeby je vyjměte.
- Odstraňte překážky z kartáčové hlavy, sací hubice a sací hadice.
- Vyměňte sáčkový filtr.
- Vyměňte filtr odváděného vzduchu nebo ochranný filtr motoru.
- Zkontrolujte nastavovací knoflík výška vlasu ohledně správného nastavení.
- Vyměňte kartáčový váleček.

Kontrolka filtru svítí oranžově

- Odstraňte překážky z kartáčové hlavy, sací hubice a sací hadice.
- Vyměňte sáčkový filtr.

Kontrolka - Elektronická kontrola kartáče svítí oranžově

- Nastavovací knoflík pro nastavení výšky vlasu nastavte na nižší výšku vlasu.

Oranžová kontrolka - elektronická kontrola kartáče svítí oranžově také při nejnižším stupni

- Vyměňte kartáčový váleček.

Zákaznický servis

Pokud nelze poruchu odstranit, musí kontrolu přístroje provést zákaznický servis.

Záruka

V každé zemi platí záruční podmínky vydané naší příslušnou distribuční společností. Případné závady vašeho přístroje odstraníme bezplatně během záruční lhůty, pokud jsou zaviněny vadou materiálu nebo výrobní vadou. V případě uplatnění nároků ze záruky se prosím obraťte s dokladem o koupi na svého prodejce nebo na nejbližší autorizované pracoviště zákaznického servisu.

(Adresa viz zadní stranu)

Další informace o záruce (jsoú-li k dispozici) naleznete v servisní sekci na webové stránce místního zastoupení firmy Kärcher v části „Dokumenty ke stažení“.

Příslušenství a náhradní díly

Používejte pouze originální příslušenství a náhradní díly, které Vám zaručují bezpečný a bezporuchový provoz přístroje.

Informace o příslušenství a náhradních dílech naleznete na stránkách www.kaercher.com.

EU prohlášení o shodě

Prohlašujeme tímto, že níže uvedený stroj na základě svého provedení a druhu konstrukce, jakož i v provedení námi uváděném na trh, vyhovuje příslušným základním bezpečnostním a zdravotním požadavkům podle směrnic EU. V případě provedení námi neschválené změny stroje ztrácí toto prohlášení svoji platnost.

Výrobek: Vysávání za sucha

Typ: 1.033-xxx

Typ: 1.057-xxx

Příslušné směrnice EU

2006/42/ES (+2009/127/ES)

2009/125/ES

2011/65/EU

2014/30/EU

Aplikované harmonizované normy

EN IEC 63000: 2018
 EN 55014-1: 2017 + A11: 2020
 EN 55014-2: 2015
 EN 60312-1: 2017
 EN 60335-1
 EN 60335-2-69
 EN 61000-3-2: 2014
 EN 61000-3-3: 2013
 EN 62233: 2008

Aplikované národní normy

-

Aplikované(á) nařízení

666/2013

Níže podepsaní jednají z pověření a se zplnomocněním představenstva společnosti.



H. Jenner
 Chairman of the Board of Management

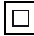


S. Reiser
 Director Regulatory Affairs & Certification

Zmocněnec pro dokumentaci:

S. Reiser
 Alfred Kärcher SE & Co. KG
 Alfred-Kärcher-Str. 28 - 40
 71364 Winnenden (Německo)
 Tel.: +49 7195 14-0
 Fax: +49 7195 14-2212
 Winnenden, 2020/10/01

Technické údaje

		Kärcher CV 38/2, CV 38/2 Adv	Kärcher CV 48/2, CV 48/2 Adv
Elektrické připojení			
Napětí sítě	V	220-240	220-240
Fáze	~	1	1
Síťová frekvence	Hz	50-60	50-60
Třída krytí		II	II
Jmenovitý příkon	W	850	850
Výkonnostní údaje přístroje			
Množství vzduchu (max.)	l/s	40	40
Podtlak (max.)	kPa (mbar)	20,0 (200)	20,0 (200)
Rozměry a hmotnosti			
Délka x šířka x výška	mm	370 x 390 x 1215	370 x 485 x 1215
Šířka kartáčového válce	mm	335	430
Typická provozní hmotnost	kg	8,8	9,1
Okolní podmínky			
Teplota prostředí (max.)	°C	+40	+40
Zjištěné hodnoty podle EN 60335-2-69			
Hladina akustického tlaku L_{pA}	dB(A)	65	65
Nejistota K_{pA}	dB(A)	1	1
Hladina akustického výkonu L_{WA}	dB(A)	79	80
Hodnota vibrací rukou/paží	m/s^2	<2,5	<2,5
Nejistota K	m/s^2	0,2	0,2
Síťový kabel			
Typ síťového kabelu	mm ²	H05VV-F 2x1,0	H05VV-F 2x1,0
Objednací číslo (EU)		6.650-913.0	6.650-913.0
Objednací číslo (GB)		6.650-913.0	
Délka kabelu	m	0,1	0,1

Technické změny vyhrazeny.

Obsah

Všeobecné upozornenia.....	96
Ochrana životného prostredia	96
Používanie v súlade s účelom	96
Symbole na prístroji.....	96
Prvky prístroja	96
Montáž.....	97
Uvedenie do prevádzky	97
Prevádzka	97
Preprava	97
Skladovanie	97
Starostlivosť a údržba.....	98
Pomoc pri poruchách	98
Záruka	99
Príslušenstvo a náhradné diely	99
EÚ vyhlásenie o zhode.....	99
Technické údaje.....	100

Všeobecné upozornenia



Pred prvým použitím prístroja si prečítajte tento originálny návod na obsluhu a priložené bezpečnostné pokyny. Riadte sa informáciami a pokynmi, ktoré sú v nich uvedené. Obidva dokumenty si uschovajte pre neskoršie použitie alebo pre nasledujúceho majiteľa.

- Pri nedodržaní návodu na obsluhu a bezpečnostných pokynov môže dôjsť k poškodeniu prístroja a ohrozeniu obsluhy a iných osôb.
- V prípade poškodenia počas prepravy okamžite informujte predajcu.
- Pri rozbaľovaní skontrolujte obsah balenia z hľadiska chýbajúceho príslušenstva alebo poškodenia.

Ochrana životného prostredia



Obalové materiály sú recyklovateľné. Obaly zlikvidujte ekologickým spôsobom.



Elektrické a elektronické prístroje obsahujú cenné recyklovateľné materiály a často aj komponenty, akými sú napr. batérie, akumulátory alebo olej, ktoré môžu pri nesprávnej manipulácii alebo likvidácii predstavovať potenciálne nebezpečenstvo pre ľudské zdravie a životné prostredie. Tieto komponenty sú však potrebné pre správnu prevádzku prístroja. Prístroje označené týmto symbolom nesmú byť likvidované spolu s domovým odpadom.

Informácie o obsiahnutých látkach (REACH)

Aktuálne informácie o obsiahnutých látkach sú uvedené na: www.kaercher.de/REACH

Používanie v súlade s účelom

⚠ VÝSTRAHA

Ohrozenie zdravia

Vdýchnutie zdraviu škodlivých prachov

Prístroj nie je určený na odsávanie zdraviu škodlivých prachov.

POZOR

Poškodenie prístroja

Skrat zapríčinený vysokou vlhkosťou vzduchu

Prístroj používajte a skladujte len vo vnútorných priestoroch.

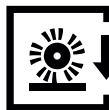
- Tento vysávač na koberce je určený na suché čistenie podláh a stien.
- Prístroj nie je určený na používanie na tvrdých podlahách.

- Tento prístroj je vhodný na priemyselné použitie, napr. v hoteloch, školách, nemocniciach, továrňach, obchodoch, kanceláriách a prenajatých priestoroch.

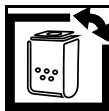
Symbole na prístroji



Nastavenie pre koberce s vysokým vlasom



Nastavenie pre koberce s nízkym vlasom



Indikátor stavu filtra (pozrite si „Pomoc pri poruchách - Odstránenie upchatia“)



Označuje prístup k valcovej kefe v bočnom diele (pozrite si „Výmena valcovej kefy“)

Typový štítok

Ďalšie dôležité údaje prístroja nájdete na typovom štítku. Typový štítok sa nachádza vzadu na kryte prístroja.

Prvky prístroja

- ① Sieťový kábel
- ② Sieťový pripojovací kábel
- ③ Sacia trubica/nasávacía hadica
- ④ Odblokovanie kefovej hlavy
- ⑤ Kontrolka „Elektronická kontrola kefy“
- ⑥ Nastavovacie tlačidlo výšky vlasu
- ⑦ Kryt filtra
- ⑧ Blokovanie krytu filtra
- ⑨ Hlavný vypínač
- ⑩ Rukoväť
- ⑪ Skrutkový uzáver krytu kefy
- ⑫ Bočný diel držiaka
- ⑬ Bočný diel
- ⑭ Blokovanie filtračného vrecka
- ⑮ Filtračné vrecko
- ⑯ Ochranný filter motora
- ⑰ Teleso filtra
- ⑱ Filter odpadového vzduchu
- ⑲ Nasávacía hadica na kefovej hlave
- ⑳ Prestavenie rukoväte
- ㉑ Hák na káble, otočný
- ㉒ Hubica na čalúnenie

- 23 Štrbinová hubica
- 24 Kontrolka „Filter“
- 25 Indikačný prúžok
- 26 Valcová kefa

Montáž

Pred uvedením do prevádzky namontujte voľné diely rukoväte priložené k prístroju.

Obrázky nájdete na strane 4

- ① Rukoväť s pripojovacím káblom
- ② Kovová rúra rukoväte
- ③ Sacia trubica a nasávací hadica

1. Otvorte prestavenie rukoväte.
2. Kovovú rúru rukoväte zasuňte do držiaka až do dolnej aretačnej polohy (dvakrát počuteľne zapadne).
3. Rukoväť nastrojte na kovovú rúru a zaareťte. Dbajte na to, aby nedošlo k zaseknutiu kábla prístroja alebo k jeho otočeniu.
4. Rukoväť potiahnite do prvej (hornej) aretačnej polohy.
5. Zatvorte prestavenie rukoväte.
6. Nasávaciu hadicu zasuňte do pripojovacieho hrdla.
7. Zasuňte sacej trubice do držiaka na prístroji

Uvedenie do prevádzky

Montáž filtračného vrečka

1. Odblokujte a odoberte kryt filtra.
2. Pre otvorenie blokovanie filtračného vrečka otočte doprava.
3. Vložte filtračné vrečko a blokovanie filtračného vrečka pre zatvorenie otočte doľava.
4. Vložte a zablokujte kryt filtra.

Pripojenie sieťového kábla k prístroju

1. Otvorte držiak kábla na rukoväti.
2. Priložený sieťový kábel zasuňte do prípojky na prístroji.
3. Konektor s držiakom kábla na rukoväti zaistite proti neúmyselnému vytiahnutiu.

Použite len dodaný sieťový kábel a v prípade poškodenia ho vymeňte výlučne za rovnocenný (pozrite si „Technické údaje“).

Prevádzka

Nastavenie výšky rukoväte

Výška rukoväte je nastaviteľná.

Obrázky nájdete na strane 4

1. Otvorte prestavenie rukoväte.
2. Pre nastavenie požadovanej výšky rukoväť posuňte nahor alebo nadol.
3. Zatvorte prestavenie rukoväte.

Zapnutie prístroja

1. Zasuňte sieťovú zástrčku.
2. Prístroj zapnite hlavným vypínačom.

Elektronická kontrola kefy

Elektronická kontrola kefy stále monitoruje prácu valcovkej kefy.

Kontrolka zobrazuje príslušný prevádzkový stav:

- Vyp.: Valcová kefa pracuje správne.

- Sviety oranžová: Nesprávne nastavenie výšky vlasu - nastavovacie tlačidlo pre výšku vlasu nastavte na nižšiu výšku vlasu.
- Aj pri najnižšom stupni sviety na oranžovo: Vymeňte valcovú kefu.

Upozornenie

Optická kontrola kefy: Stupeň opotrebovania možno identifikovať porovnaním s indikačným prúžkom inej farby. Ak sú čierne štetiny v rovnakej výške ako červené, vymeňte valcovú kefu.

Prevádzka s valcovou kefou

POZOR

Nebezpečenstvo poškodenia podlahovej krytiny!

Prístroj nepoužívajte na tomto mieste.

1. Výšku vlasu nastavte pomocou nastavovacieho tlačidla kefovej hlavy.
2. Vykonajte čistenie.

Použitie príslušenstva

Vysávanie so štrbinovou hubicou a hubicou na čalúnenie.

Obrázky nájdete na strane 4

1. Saciu trubicu vytiahnite z držiaka.
2. Požadované príslušenstvo vyberte z uschovania a nasuňte na saciu trubicu.
3. Vykonajte čistenie.

Prevádzka so sacou trubicou

POZOR

Nebezpečenstvo poškodenia!

Pri vysávaní s nasávacou hadicou prístroj zaareťte v kludovom stave, aby sa motor kefy vypol a nepoškodil koberec.

Vypnutie prístroja

1. Prístroj vypnite pomocou hlavného spínača.
2. Vytiahnite sieťovú zástrčku.

Držiak kábla

Sieťový kábel sa môže uchovávať v prístroji.

Obrázky nájdete na strane 4

1. Sieťový kábel oviňte na navijacie zariadenie.
2. Sieťový kábel navíňte okolo háka na káble a rukoväť.
3. Pre odobratie kábla otvorte hák na káble a kábel odoberte z rukoväte.

Preprava

⚠ UPOZORNENIE

Nerešpektovanie hmotnosti

Nebezpečenstvo zranenia a poškodenia

Pri preprave dbajte na hmotnosť prístroja.

1. Sieťový kábel navíňte okolo držiaka kábla.
2. Prístroj pri prenášaní držte za držadlo.
3. Pri preprave vo vozidlách prístroj zaistite proti zosmyknutiu a prevráteniu podľa platných smerníc.

Skladovanie

⚠ UPOZORNENIE

Nerešpektovanie hmotnosti

Nebezpečenstvo zranenia a poškodenia

Pri skladovaní dbajte na hmotnosť prístroja.

Prístroj sa smie skladovať iba vo vnútorných priestoroch.

Starostlivosť a údržba

⚠ NEBEZPEČENSTVO

Nebezpečenstvo zásahu elektrickým prúdom

Zranenie následkom dotyku dielov vedúcich prúd

Vypnite prístroj.

Vytiahnite sieťovú zástrčku zo zásuvky.

Intervaly údržby

POZOR

Nebezpečenstvo poškodenia

Pre zabránenie poškodeniu prístroja dodržiavajte intervaly údržby.

Denne

1. Očistíte valcovú kefu.

Týždenne

1. Skontrolujte opotrebovanie valcovej kefy.

Upozornenie

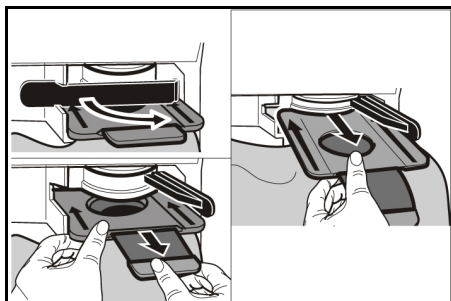
Stupeň opotrebovania možno identifikovať porovnaním s indikačným prúžkom inej farby. Ak sú čierne štetiny v rovnej výške ako červené štetiny, vymeňte valcovú kefu.

Čistenie valcovej kefy

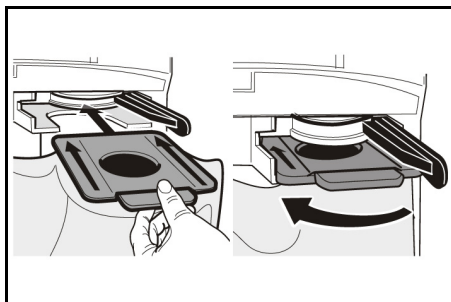
1. V prípade potreby odmontujte kryt kefy: Skrutkové uzávery pomocou mince otočte o 90° a odstráňte kryt kefy.
2. Vlasy a vlákna, ktoré sa navinuli na valcovú kefu, prestrihnite nožičkami a potom ich odstráňte.

Výmena filtračného vrečka

1. Odblokujte a odoberte kryt filtra.
2. Pre otvorenie blokovanie filtračného vrečka otočte doprava. Zatvorte, vyberte a zlikvidujte filtračné vrečko.



3. Vložte nové filtračné vrečko a blokovanie filtračného vrečka pre zatvorenie otočte doľava.



4. Vložte a zablokujte kryt filtra.

Výmena filtra odpadového vzduchu

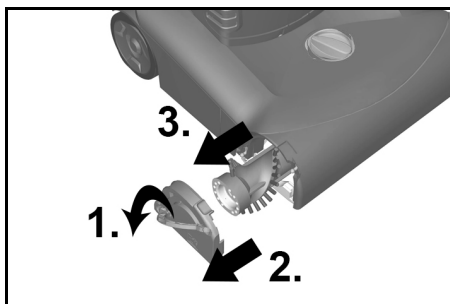
1. Odblokujte a odoberte kryt filtra.
2. Blokovanie telesa filtra potlačte nahor a vyberte teleso filtra.
3. Filter odpadového vzduchu vyberte z telesa filtra.
4. Do telesa filtra vložte nový filter odpadového vzduchu.
5. Vložte a zaaretujte teleso filtra.
6. Vložte a zablokujte kryt filtra.

Výmena ochranného filtra motora

1. Odblokujte a odoberte kryt filtra.
2. Blokovanie ochranného filtra motora potlačte nahor. Vyberte a zlikvidujte opotrebovaný ochranný filter motora.
3. Vložte a zablokujte nový ochranný filter motora.
4. Vložte a zablokujte kryt filtra.

Výmena valcovej kefy

Dbajte na to, aby držiak počas montáže boli vždy celkom vyklopený.



1. Držiak na bočnom diele celkom vyklopte a vyberte bočný diel.
2. Vytiahnite a zlikvidujte opotrebovanú valcovú kefu.
3. Novú valcovú kefu vložte do bočného dielu.
4. Bočný diel spolu s valcovou kefou zasunite do prístroja.
5. Pre zablokovanie bočného dielu celkom priklopte držiak.

Pomoc pri poruchách

⚠ NEBEZPEČENSTVO

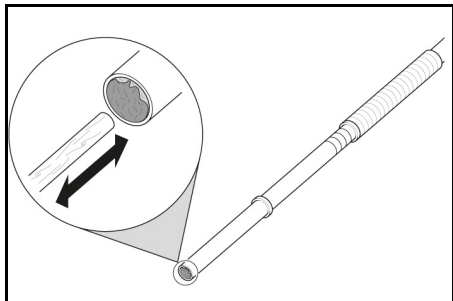
Nebezpečenstvo zásahu elektrickým prúdom

Zranenie následkom dotyku dielov vedúcich prúd

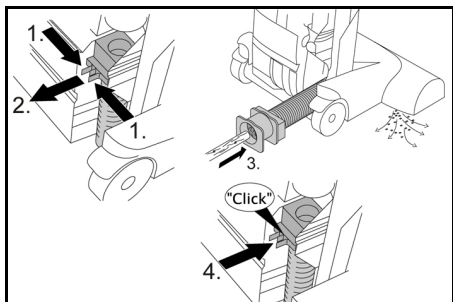
Vypnite prístroj.

Vytiahnite sieťovú zástrčku zo zásuvky.

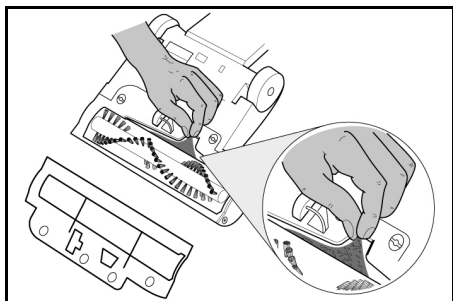
Odstránenie upchatia Sacia trubica/nasávacia hadica



Nasávacia hadica na kefovej hlave



Valcová kefa/kefová hlava



Upozornenie

Prípadne pre ľahšiu manipuláciu odmontujte kryt kefy (pozrite si „Čistenie valcovkej kefy“).

Motor nebeží

Žiadne elektrické napätie

- Skontrolujte zásuvku a poistku napájania prúdom.
- Skontrolujte sieťový kábel a sieťovú zástrčku prístroja.
- Skontrolujte konektor sieťového kábla na rukoväti.

Termospínač vypol motor z dôvodu prehriatia

- Skontrolujte filter a nasávacia hadicu. Vymeňte opotrebovaný filter alebo odstráňte upchatie nasávacej hadice.
- Prístroj nechajte vychladnúť.

Neuspokojivý nasávací výkon

- Valcovú kefu skontrolujte z hľadiska blokujúcich predmetov a v prípade potreby tieto predmety odstráňte.
- Odstráňte upchatie z kefovej hlavy, sacej trubice a nasávacej hadice.
- Vymeňte filtračné vrecko.
- Vymeňte filter odpadového vzduchu a ochranný filter motora.
- Nastavovacie tlačidlo výšky vlasu skontrolujte z hľadiska správneho nastavenia.
- Vymeňte valcovú kefu.

Kontrolka filtra svietí

oranžová

- Odstráňte upchatie z kefovej hlavy, sacej trubice a nasávacej hadice.
- Vymeňte filtračné vrecko.

Kontrolka - Elektronická kontrola kefy svietí

oranžová

- Nastavovacie tlačidlo pre výšku vlasu nastavte na nižšiu výšku vlasu.

Kontrolka - Elektronická kontrola kefy svietí na oranžovo aj pri najnižšom stupni

- Vymeňte valcovú kefu.

Zákaznícky servis

V prípade, že sa porucha nedá odstrániť, prístroj musí skontrolovať zákaznícky servis.

Záruka

V každej krajine platia záručné podmienky vydané našou príslušnou distribučnou spoločnosťou. Prípadné poruchy vášho prístroja odstránime v rámci záručnej doby zadarmo, pokiaľ ich príčinou boli materiálové alebo výrobné chyby. Pri uplatňovaní záruky sa spolu s dokladom o kúpe obráťte na svojho predajcu alebo na najbližšie autorizované servisné stredisko. (adresa je uvedená na zadnej strane)

Ďalšie informácie o záruke (ak sú k dispozícii) nájdete v sekcii Servis na vašej miestnej webovej stránke Kärcher v časti „Na stiahnutie“.

Príslušenstvo a náhradné diely

Používajte len originálne príslušenstvo a originálne náhradné diely, pretože takéto komponenty zaručujú bezpečnú a bezporuchovú prevádzku zariadenia. Informácie o príslušenstve a náhradných dieloch sa nachádzajú na stránke www.kaercher.com.

EÚ vyhlásenie o zhode

Týmto prehlasujeme, že nižšie označený stroj zodpovedá na základe svojej koncepcie a konštrukčného vyhotovenia, ako aj od vyhotovení, ktoré sme uviedli do prevádzky, príslušným základným bezpečnostným a zdravotným požiadavkám smerníc ES. V prípade zmeny, ktorú neschválime, stráca toto prehlásenie platnosť. Výrobok: Suchý vysávač

Typ: 1.033-xxx

Typ: 1.057-xxx

Príslušné smernice EÚ

2006/42/ES (+2009/127/ES)

2009/125/ES

2011/65/EÚ

2014/30/EÚ

Aplikované harmonizované normy

EN IEC 63000: 2018
 EN 55014-1: 2017 + A11: 2020
 EN 55014-2: 2015
 EN 60312-1: 2017
 EN 60335-1
 EN 60335-2-69
 EN 61000-3-2: 2014
 EN 61000-3-3: 2013
 EN 62233: 2008

Aplikované vnútroštátne normy

-

Aplikované nariadenie(-a)

666/2013

Podpísané osoby konajú z poverenia a s plnou mocou vedenia spoločnosti.



H. Jenner
 Chairman of the Board of Management




S. Reiser
 Director Regulatory Affairs & Certification

Osoba zodpovedná za dokumentáciu:

S. Reiser
 Alfred Kärcher SE & Co. KG
 Alfred-Kärcher-Str. 28 - 40
 71364 Winnenden (Germany)
 Tel.: +49 7195 14-0
 Fax: +49 7195 14-2212
 Winnenden, 2020/10/01

Technické údaje

		Kärcher CV 38/2, CV 38/2 Adv	Kärcher CV 48/2, CV 48/2 Adv
Elektrická prípojka			
Sieťové napätie	V	220-240	220-240
Fáza	~	1	1
Sieťová frekvencia	Hz	50-60	50-60
Trieda ochrany		II	II
Menovitý príkon	W	850	850
Výkonové údaje prístroja			
Množstvo vzduchu (max.)	l/s	40	40
Podtlak (max.)	kPa (mbar)	20,0 (200)	20,0 (200)
Rozmery a hmotnosti			
Dĺžka x šírka x výška	mm	370 x 390 x 1215	370 x 485 x 1215
Šírka valcovej kefy	mm	335	430
Typická prevádzková hmotnosť	kg	8,8	9,1
Podmienky prostredia			
Teplota okolia (max.)	°C	+40	+40
Zistené hodnoty podľa EN 60335-2-69			
Hladina akustického tlaku L_{pA}	dB(A)	65	65
Neistota K_{pA}	dB(A)	1	1
Hladina akustického výkonu L_{WA}	dB(A)	79	80
Hodnota vibrácií ruka-rameno	m/s^2	<2,5	<2,5
Neistota K	m/s^2	0,2	0,2
Sieťový kábel			
Typ sieťového kábla	mm^2	H05VV-F 2x1,0	H05VV-F 2x1,0
Číslo súčiastky (EU)		6.650-913.0	6.650-913.0
Číslo súčiastky (GB)		6.650-913.0	
Dĺžka kábla	m	0,1	0,1

Technické zmeny vyhradené.

Kazalo

Splošni napotki	101
Zaščita okolja	101
Namenska uporaba	101
Simboli na napravi	101
Elementi naprave	101
Montaža	102
Zagon	102
Obratovanje	102
Transport	102
Skladiščenje	102
Nega in vzdrževanje	102
Pomoč pri motnjah	103
Garancija	104
Pribor in nadomestni deli	104
Izjava EU o skladnosti	104
Tehnični podatki	105

Splošni napotki



Pred prvo uporabo naprave preberite ta originalna navodila za uporabo in priložena varnostna navodila ter jih upoštevajte.

Obe knjižici shranite za poznejšo uporabo ali za naslednjega uporabnika.

- Če navodil za uporabo in varnostnih navodil ne upoštevate, lahko nastanejo škoda na napravi in nevarnosti za upravljavca in druge osebe.
- Če opazite poškodbe, ki so nastale med transportom, takoj obvestite prodajalca.
- Ko vzamete vsebino paketa iz embalaže, preverite, ali manjka pribor in ali je vsebina poškodovana.

Zaščita okolja



Pakirni material je mogoče reciklirati. Embalažo odstranite na okolju varen način.



Električne in elektronske naprave vsebujejo dragocene materiale z možnostjo recikliranja, pogosto pa tudi sestavne dele, kot so baterije, akumulatorske baterije ali olja, ki lahko pri napačni uporabi ali napačnem odstranjevanju škodujejo zdravju ljudi in okolju. Navedeni sestavni deli so kljub temu potrebni za pravilno delovanje naprave. Naprav, označenih s tem simbolom, ne smete odvreči med gospodinjne odpadke.

Napotki o sestavinah (REACH)

Aktualne informacije najdete na spletnem naslovu: www.kaercher.de/REACH

Namenska uporaba

⚠ OPOZORILO

Nevarnost za zdravje

Vdihavanje prahov, nevarnih za zdravje

Naprave ne uporabljajte za sesanje prahov, nevarnih za zdravje.

POZOR

Poškodovanje naprave

Kratek stik zaradi visoke vlažnosti zraka

Napravo uporabljajte in skladiščite samo v notranjih prostorih.

- Ta sesalnik preprog je primeren za suho čiščenje talnih in stenskih površin.
- Naprava ni primerna za uporabo na trdnih tleh.

- Ta naprava je predvidena za industrijsko uporabo, npr. v hotelih, šolah, bolnišnicah, tovarnah, trgovinah, pisarnah in posredniških trgovinah.

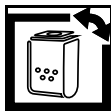
Simboli na napravi



Nastavitev za dolge talne preproge



Nastavitev za kratke talne preproge



Prikaz stanja filtra (glejte "Pomoč pri odpravljanju motenj – zamašitve")



Označuje dostop do krtačnega valja v stranskem delu (glejte "Menjava krtačnega valja")

Tipška ploščica

Dodatne pomembne navedbe o napravi najdete na tipški ploščici. Tipška ploščica je zadaj na ohišju naprave.

Elementi naprave

- ① Omrežni kabel
- ② Priključek omrežnega kabla
- ③ Sesalna cev / sesalna gibka cev
- ④ Odpahnitev glave krtače
- ⑤ Kontrolna lučka za elektronski nadzor krtače
- ⑥ Gumb za nastavitev višine flora
- ⑦ Pokrov filtra
- ⑧ Zapahnitev pokrova filtra
- ⑨ Glavno stikalo
- ⑩ Ročaj
- ⑪ Navojni pokrov krtače
- ⑫ Zaponka stranskega dela
- ⑬ Stranski del
- ⑭ Zapahnitev filtrirne vrečke
- ⑮ Filtrirna vrečka
- ⑯ Zaščitni filter motorja
- ⑰ Ohišje filtra
- ⑱ Filter odpadnega zraka
- ⑲ Sesalna gibka cev na glavi krtače
- ⑳ Nastavitev ročaja
- ㉑ Držalo za kabel, vrtljivo
- ㉒ Šoba za blazine

- ②3 Šoba za stike
- ②4 Kontrolna lučka za filter
- ②5 Indikatorski snop
- ②6 Krtačni valj

Montaža

Pred zagonom namestite dele ročaja, ki so priloženi napravi.

Glejte slike na strani 4

- ① Ročaj s priključnim kablom
- ② Kovinska cev ročaja
- ③ Sesalna cev in sesalna gibka cev

1. Odprite nastavev ročaja.
2. Kovinsko cev ročaja v položaju za sprejem potisnite v spodnji mirujoči položaj (dvakrat glasno zaskoči).
3. Ročaj namestite na kovinsko cev, da zaskoči. Pazite, da se kabel naprave ne zagozdi ali zasuka.
4. Ročaj potegnite v prvi (zgornji) mirujoči položaj.
5. Zaprite nastavev ročaja.
6. Sesalno gibko cev vstavite v priključni nastavek.
7. Sesalno cev vstavite v sprejemno mesto na napravi

Zagon

Vstavljanje filtrirne vrečke

1. Sprostite in odstranite pokrov filtra.
2. Zapahnitev filtrirne vrečke za odpiranje obrnite v desno.
3. Vstavite filtrirno vrečko in zapahnitev filtrirne vrečke za zapiranje obrnite v levo.
4. Vstavite in zapahnite pokrov filtra.

Omrežni kabel priključite na napravo

1. Odprite držalo za kabel na ročaju.
2. Priloženi omrežni kabel vstavite v priključek na napravi.
3. Vtični spoj z držalom za kabel na ročaju zavarujte pred neželenim izvlekom.

Uporabite samo priloženi omrežni kabel in v primeru poškodb ga zamenjajte samo z enakovrednim kablom (glejte "tehnične podatke").

Obratovanje

Nastavljanje višine ročaja

Ročaj je nastavljaljv po višini.

Glejte slike na strani 4

1. Odprite nastavev ročaja.
2. Ročaj premaknite navzgor ali navzdol, da ga nastavite na zeleno višino.
3. Zaprite nastavev ročaja.

Vklop naprave

1. Vstavite električni vtič.
2. Napravo vklopite z glavnim stikalom.

Elektronski nadzor krtače

Elektronski nadzor krtače stalno nadzira delo krtačnega valja.

Kontrolna luč kaže posamezno obratovalno stanje:

- Izklopljena: Krtačni valj deluje ustrezno.
- Sveti oranžno: Napačna nastavev višine flora – gumb za nastavev višine flora nastavite na nižjo višino flora.

- Oranžno sveti tudi na najnižji višini flora: Zamenjajte krtačni valj.

Napotek

Optični nadzor krtače: Stopnja obrabe se lahko določi na podlagi primerjave z indikatorskim snopom drugačne barve. Če črne ščetine ležijo na enaki višini kot rdeče, zamenjajte krtačni valj.

Obratovanje krtačnih valjev

POZOR

Nevarnost poškodb talne obloge!

Naprave ne uporabljajte na tem mestu.

1. Višino flora nastavite na gumbu za nastavev glave krtače.
2. Izvedite čiščenje.

Uporaba pribora

Sesanje s šobo za stike in šobo za blazine.

Glejte slike na strani 4

1. Sesalno cev izvlecite iz sprejemnega dela.
2. Želeni pribor vzemite iz skladišča in ga vtaknite na sesalno cev.
3. Izvedite čiščenje.

Obratovanje sesalne cevi

POZOR

Nevarnost poškodovanja!

Pri sesanju s sesalno gibko cevjo pustite, da se naprava zaskoči v mirujočem položaju, da se motor za krtače izklopi in preproga ne poškoduje.

Izklop naprave

1. Napravo izklopite z glavnim stikalom.
2. Izvlecite omrežni vtič.

Hramba kabla

Omrežni kabel se lahko hrani na napravi.

Glejte slike na strani 4

1. Omrežni kabel speljite čez pripomoček za navijanje.
2. Omrežni kabel navijte okrog kljuka za kabel in ročaj.
3. Da bi kabel odstranili, odprite kljuko za kabel in kabel snemite z ročaja.

Transport

⚠ PREVIDNOST

Neupoštevanje teže

Nevarnost telesnih poškodb in materialne škode

Pri transportu upoštevajte težo naprave.

1. Omrežni kabel ovijte okoli nastavka za shranjevanje kabela.
2. Napravo nosite za nosilni ročaj.
3. Napravo pri transportu v vozilih zavarujte pred zdrsom in prevrnitvijo v skladu z veljavnimi smernicami.

Skladiščenje

⚠ PREVIDNOST

Neupoštevanje teže

Nevarnost telesnih poškodb in materialne škode

Pri skladiščenju upoštevajte težo naprave.

Napravo lahko skladiščite samo v notranjih prostorih.

Nega in vzdrževanje

⚠ NEVARNOST

Nevarnost udara elektrike

Telesne poškodbe zaradi dotika delov pod napetostjo

Izklopite napravo.

Izvlecite električni vtič.

Vzdrževalni intervali

POZOR

Nevarnost poškodovanja

Prosimo, upoštevajte vzdrževalne intervale, da preprečite poškodbe na napravi.

Dnevno

1. Očistite krtačni valj.

Tedensko

1. Preverite obrabo krtačnega valja.

Napotek

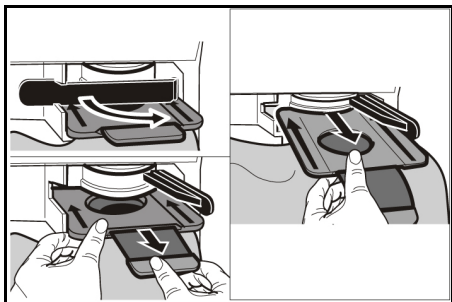
Stopnja obrabe se lahko določi na podlagi primerjave z indikatorskim snopom drugačne barve. Če črne ščetine ležijo na enaki višini kot rdeče ščetine, zamenjajte krtačni valj.

Čiščenje krtačnega valja

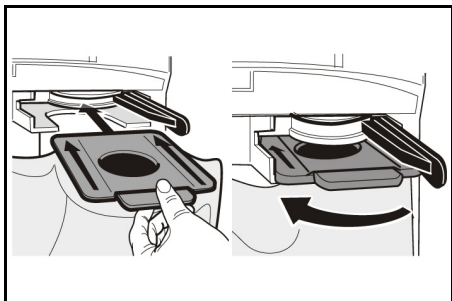
1. Po potrebi demontirajte pokrov krtače: Navojni spoj s kovancem zavrtite za 90° in odstranite pokrov krtače.
2. Niti in lase, ki so se namotali na krtačni valj, prerežite s škarjami in jih nato odstranite.

Menjava filtrirne vrečke

1. Sprostite in odstranite pokrov filtra.
2. Zapahnitev filtrirne vrečke za odpiranje obrnite v desno. Zaprite, odstranite in odvrzite filtrirno vrečko.



3. Vstavite novo filtrirno vrečko in zapahnitev filtrirne vrečke za zapiranje obrnite v levo.



4. Vstavite in zapahnite pokrov filtra.

Menjava filtra odpadnega zraka

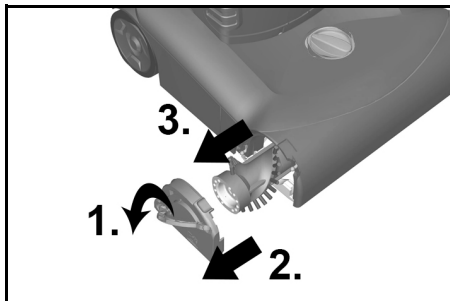
1. Sprostite in odstranite pokrov filtra.
2. Zapahnitev ohišja filtra pritisnite navzgor in ohišje odstranite.
3. Iz ohišja filtra odstranite filter odpadnega zraka.
4. V ohišje filtra vstavite nov filter odpadnega zraka.
5. Vstavite ohišje filtra, da zaskoči.
6. Vstavite in zapahnite pokrov filtra.

Menjava zaščitnega filtra motorja

1. Sprostite in odstranite pokrov filtra.
2. Zapahnitev zaščitnega filtra motorja pritisnite navzgor. Obrabljeni zaščitni filter motorja odstranite in odvrzite.
3. Vstavite in zapahnite zaščitni filter motorja.
4. Vstavite in zapahnite pokrov filtra.

Menjava krtačnega valja

Sposkrbite, da je zaponka med montažo vedno popolnoma odprta.



1. Zaponko na stranskem delu popolnoma odprite in odstranite stranski del.
2. Obrabljeni krtačni valj izvlcite in odvrzite.
3. V stranski del vstavite nov krtačni valj.
4. Stranski del skupaj s krtačnim valjem potisnite v napravo.
5. Zaponko popolnoma zaprite, da se stranski del zapahne.

Pomoč pri motnjah

⚠ NEVARNOST

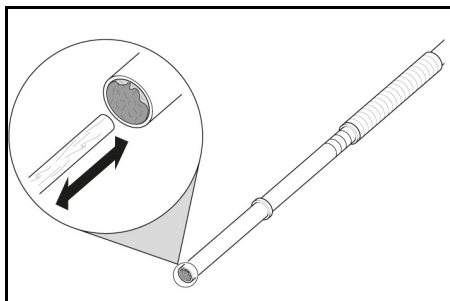
Nevarnost udara elektrike

Telesne poškodbe zaradi dotika delov pod napetostjo. Izklopite napravo.

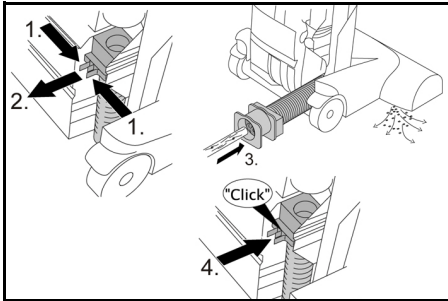
Izvlcite električni vtič.

Odpravljanje zamašitev

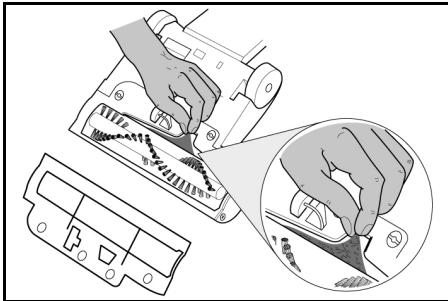
Sesalna cev / sesalna gibka cev



Sesalna gibka cev na glavi krtače



Krtačni valj/glava krtače



Napotek

Za lažje rokovanje po potrebi demontirajte pokrov krtače (glejte „Čiščenje krtačnega valja“).

Motor ne deluje

Ni električne napetosti

- Preverite vtičnico in varovalko oskrbe z električnim tokom.
- Preverite omrežni kabel in omrežni vtič naprave.
- Preverite vtični spoj omrežnega kabla na ročaju.

Toplotno stikalo je izklopilo motor zaradi pregretja

- Preverite filter in sesalno gibko cev. Zamenjajte obrabljen filter ali odpravite zamašitev sesalne gibke cevi.
- Počakajte, da se naprava ohladi.

Nezadosten rezultat sesanja

- Preverite, ali so v krtačnem valju blokirni predmeti in jih po potrebi odstranite.
- Odmašite glavo krtače, sesalno cev in sesalno gibko cev.
- Zamenjajte filtrirno vrečko.
- Zamenjajte filter odpadnega zraka ali zaščitni filter motorja.
- Preverite, ali je gumb za nastavev višine flora pravilno nastavljen.
- Zamenjajte krtačni valj.

Kontrolna lučka za filter sveti

oranzno

- Odmašite glavo krtače, sesalno cev in sesalno gibko cev.
- Zamenjajte filtrirno vrečko.

Sveti kontrolna lučka – elektronski nadzor krtače

oranzno

- Gumb za nastavev višine flora nastavite na nižjo višino flora.

Kontrolna lučka – elektronski nadzor krtače – sveti oranzno tudi na nižji stopnji

- Zamenjajte krtačni valj.

Servisna služba

Če motnje ni mogoče odpraviti, mora napravo pregledati servisna služba.

Garancija

V vsaki državi veljajo garancijski pogoji, ki jih je izdala naša pristojna prodajna družba. V garancijskem roku bodo morebitne motnje v delovanju naprave odpravljene brezplačno, če je njihov vzrok napaka v materialu ali napaka v izdelavi. Pri uveljavljanju garancije zagotovite dokazilo o nakupu in stopite v stik s prodajalcem ali najbližjim servisom.

Naslov najdete na hrbtni strani.

Dodatne garancijske informacije (če so na voljo) so na voljo na servisnem območju na lokalni spletni strani podjetja Kärcher v razdelku "Prenosi".

Pribor in nadomestni deli

Uporabljajte samo originalni pribor in originalne nadomestne dele, ki zagotavljajo varno in nemoteno delovanje naprave.

Informacije o priboru in nadomestnih delih najdete na spletnem naslovu www.kaercher.com.

Izjava EU o skladnosti

S tem izjavljamo, da v nadaljevanju navedeni stroj zaradi svoje zasnove in konstrukcije ter v izvedbi, kakršno dajemo na tržišče, ustreza osnovnim zahtevam glede varnosti in varovanja zdravja v skladu z EU-direktivami. V primeru sprememb na stroju brez našega soglasja ta izjava izgubi veljavnost.

Izdelek: Sesalnik za suho sesanje

Tip: 1.033-xxx

Tip: 1.057-xxx

Zadevne EU-direktive

2006/42/ES (+2009/127/ES)

2009/125/ES

2011/65/EU

2014/30/EU

Uporabljeni harmonizirani standardi

EN IEC 63000: 2018

EN 55014-1: 2017 + A11: 2020

EN 55014-2: 2015

EN 60312-1: 2017

EN 60335-1

EN 60335-2-69

EN 61000-3-2: 2014

EN 61000-3-3: 2013

EN 62233: 2008

-

Uporabljeni nacionalni standardi

-

Uporabljena(-e) uredba(-e)

666/2013

Podpisniki ravnajo po navodilih in s pooblastilom uprave.

H. Jenner

Chairman of the Board of Management


S. Reiser

Director Regulatory Affairs & Certification

Pooblaščen oseba za dokumentacijo:

S. Reiser

Tehnični podatki

		Kärcher CV 38/2, CV 38/2 Adv	Kärcher CV 48/2, CV 48/2 Adv
Električni priključek			
Napetost omrežja	V	220-240	220-240
Število faz	~	1	1
Omrežna frekvenca	Hz	50-60	50-60
Razred zaščite		II	II
Poraba nazivne moči	W	850	850
Podatki o zmogljivosti naprave			
Količina zraka (maks.)	l/s	40	40
Podtlak (maks.)	kPa (mbar)	20,0 (200)	20,0 (200)
Mere in mase			
Dolžina x širina x višina	mm	370 x 390 x 1215	370 x 485 x 1215
Širina krtačnega valja	mm	335	430
Tipična delovna masa	kg	8,8	9,1
Okoljski pogoji			
Okoljska temperatura (maks.)	°C	+40	+40
Ugotovljene vrednosti v skladu s standardom EN 60335-2-69			
Raven tlaka hrupa L_{pA}	dB(A)	65	65
Negotovost K_{pA}	dB(A)	1	1
Raven zvokovne moči L_{WA}	dB(A)	79	80
Vrednost tresljajev za dlani/roke	m/s^2	<2,5	<2,5
Negotovost K	m/s^2	0,2	0,2
Omrežni kabel			
Tip omrežnega kabla	mm^2	H05VV-F 2x1,0	H05VV-F 2x1,0
Številka sestavnega dela (EU)		6.650-913.0	6.650-913.0
Številka sestavnega dela (GB)		6.650-913.0	
Dolžina kabla	m	0,1	0,1

Pridržujemo si pravico do sprememb tehničnih podatkov.

Cuprins

Indicații generale	106
Protecția mediului	106
Utilizarea conform destinației	106
Simboluri pe aparat	106
Elemente aparat	106
Montajul	107
Punerea în funcțiune	107
Regim	107
Transportul	107
Depozitarea	108
Îngrijirea și întreținerea	108
Remedierea defecțiunilor	108
Garanție	109
Accesorii și piese de schimb	109
Declarație de conformitate UE	109
Date tehnice	110

Indicații generale



Înainte de prima utilizare a aparatului, citiți aceste instrucțiuni de utilizare originale și indicațiile de siguranță aferente.

Respectați aceste instrucțiuni.

Păstrați ambele manuale pentru utilizarea ulterioară sau pentru viitorul posesor.

- Dacă nu sunt respectate instrucțiunile de utilizare și indicațiile de siguranță, pot apărea defecțiuni la nivelul aparatului și pericole pentru operator și alte persoane.
- Dacă intervin defecțiuni la transport, informați imediat distribuitorul.
- La despachetare, verificați conținutul pentru a vă asigura că nu lipsesc accesoriile și că nu există alte deteriorări.

Protecția mediului



Materialele de ambalare sunt reciclabile. Asigurați-vă de eliminarea ecologică a ambalajului.



Aparatele electrice și electronice conțin materiale reciclabile prețioase și, uneori, componente precum baterii, acumulatori sau uleiuri, care, în cazul utilizării incorecte sau a eliminării

necorespunzătoare, pot periclita sănătatea și mediul înconjurător. Pentru funcționarea corectă a aparatului, aceste componente sunt necesare. Este interzisă eliminarea cu deșeurile menajere a aparatelor marcate cu acest simbol.

Observații referitoare la materialele conținute (REACH)

Informații actuale referitoare la materialele conținute sunt disponibile la adresa: www.kaercher.de/REACH

Utilizarea conform destinației

⚠ AVERTIZARE

Pericol pentru sănătate

Inspirarea de particule dăunătoare sănătății

Nu utilizați aparatul pentru aspirarea de particule dăunătoare sănătății.

ATENȚIE

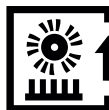
Deteriorarea aparatului

Scurtcircuitul cauzat de umiditatea ridicată a aerului

Utilizați și depozitați aparatul doar în interior.

- Acest aspirator pentru covoare este adecvat numai pentru curățarea uscată a suprafețelor podelelor și pereților.
- Aparatul nu este adecvat pentru utilizarea pe podele dure.
- Acest aparat este adecvat pentru utilizare comercială, de ex. în hoteluri, școli, spitale, fabrici, magazine, birouri și spații închiriate.

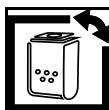
Simboluri pe aparat



Reglaj pentru covoare cu păr lung



Reglaj pentru covoare cu păr scurt



Afișajul stării filtrului (vezi „Ajutor în caz de defecțiuni - Îndepărtarea blocajelor”)



Marchează accesul la valțul cu perii de la elementul lateral (vezi „Înlocuirea valțului cu perii”)

Plăcuța cu caracteristici

Alte informații importante referitoare la aparat se găsesc pe plăcuța de tip. Plăcuța de tip se găsește în spate, la carcasa dispozitivului.

Elemente aparat

- ① Cablu de rețea
- ② Racord rețea
- ③ Țeavă de aspirat / Furtun de aspirare
- ④ Tastă de deblocare cap perii
- ⑤ Lampă de control „Controlul electronic al periiilor”
- ⑥ Buton de reglaj pentru înălțimea părului
- ⑦ Capac filtru
- ⑧ Sistem de blocare capac filtru
- ⑨ Comutator principal
- ⑩ Mâner
- ⑪ Închizător rotativ pentru capacul de perii
- ⑫ Etrier element lateral
- ⑬ Element lateral
- ⑭ Sistem de blocare pungă filtru
- ⑮ Pungă filtru
- ⑯ Filtru protecție motor
- ⑰ Carcasă filtru
- ⑱ Filtru aer evacuat

- 19 Furtun de aspirare la capul cu perii
- 20 Reglare mâner
- 21 Suport cablu, rotativ
- 22 Duza tapițerie
- 23 Duză colțuri
- 24 Lampă de control „Filtru”
- 25 Indicator de smocuri
- 26 Valț cu perii

Montajul

Înainte de punerea în funcțiune a aparatului, montați piesele demontate ale mânerului, livrate împreună cu aparatul.

Figuri, vezi pagina 4

- ① Mâner cu cablu de racordare
- ② Țeavă de metal mâner
- ③ Țeavă de aspirat și furtun de aspirare

1. Deschideți dispozitivul de reglare a mânerului.
2. Introduceți țeava de metal a mânerului în suport, până în poziția de fixare inferioară (se blochează de două ori cu zgomot).
3. Introduceți și fixați mânerul pe țeava de metal. Aveți grijă ca cablul aparatului să nu se prindă sau să se răsucească.
4. Trageți mânerul în prima poziție de fixare (de sus).
5. Închideți dispozitivul de reglare al mânerului.
6. Introduceți furtunul de aspirare în ștuțul de record.
7. Introduceți țeava de aspirat în suportul de la aparat.

Punerea în funcțiune

Montarea pungii de filtru

1. Deblocați capacul filtrului și scoateți-l.
2. Rotiți spre dreapta dispozitivul de blocare al pungii de filtru, pentru a deschide.
3. Montați punga de filtru și rotiți spre stânga dispozitivul de blocare al pungii de filtru, pentru a închide.
4. Montați capacul filtrului și blocați.

Racordarea la aparat a cablului de alimentare de la rețea.

1. Deschideți suportul de cablu de la mâner.
2. Introduceți cablul de rețea livrat în recordul de la aparat.
3. Asigurați legătura cu fișă cu suportul de cablu de la mâner, împotriva scoaterii accidentale.

Utilizați doar cablul de rețea livrat și înlocuiți-l în caz de deteriorare doar cu unul similar (vezi „Date tehnice”).

Regim

Reglarea înălțimii mânerului

Înălțimea mânerului se poate regla.

Figuri, vezi pagina 4

1. Deschideți dispozitivul de reglare a mânerului.
2. Deplasați în sus sau în jos mânerul, pentru a regla înălțimea dorită.
3. Închideți dispozitivul de reglare al mânerului.

Pornirea aparatului

1. Conectați ștecărul de rețea.
2. Porniți aparatul la comutatorul principal.

Controlul electric al periiilor

Controlul electronic al periiilor monitorizează permanent funcționarea valțului cu perii.

Lampa de control indică starea de funcționare respectivă:

- Stins: Valțul cu perii funcționează corespunzător.
- Luminează portocaliu: Reglaj incorect al înălțimii părului - Reglați butonul de reglare pentru înălțimea părului la o înălțime mai mică a părului.
- Și în cazul treptei inferioare, luminează portocaliu: Înlocuiți valțul cu perii.

Indicație

Controlul optic al periiilor: Gradul de uzură poate fi recunoscut prin compararea cu indicatorul de smoc de altă culoare. Dacă perii negri sunt la aceeași înălțime ca și cei roșii, înlocuiți valțul cu perii.

Funcționarea valțului cu perii

ATENȚIE

Pericol de deteriorare a pardoselii!

Nu utilizați aparatul pe loc.

1. Reglați înălțimea părului de la butonul de reglare de la capul periei.
2. Curățați.

Utilizarea accesoriilor

Aspirarea cu duza de colțuri și duza de tapițerie.

Figuri, vezi pagina 4

1. Scoateți țeava de aspirat din suport.
2. Scoateți accesoriile dorite din spațiul de depozitare și montați-le pe țeava de aspirat.
3. Curățați.

Funcționarea țevii de aspirat

ATENȚIE

Pericol de deteriorare!

La aspirarea cu furtunul de aspirare, lăsați aparatul să se fixeze în poziția de repaus, pentru ca motorul periiilor să se deconecteze și covorul să nu se deterioreze.

Oprirea aparatului

1. Opriiți aparatul de la comutatorul principal.
2. Trageți fișa de rețea.

Depozitarea cablurilor

Cablul de rețea poate fi păstrat în aparat.

Figuri, vezi pagina 4

1. Ghidați cablul de alimentare de la rețea prin dispozitivul auxiliar de înfășurare.
2. Înfășurați cablul de rețea în jurul cârligului de cablu și al mânerului.
3. Pentru scoaterea cablului, deschideți cârligul de cablu și scoateți cablul de pe mâner.

Transportul

⚠ PRECAUȚIE

Nerespectarea greutății

Pericol de accidentare și de deteriorare

La transport țineți cont de greutatea aparatului.

1. Înfășurați cablul de rețea în vederea depozitării acestuia.
2. Transportați aparatul de mâner pentru transport.
3. La transportarea aparatului în vehicule, ancorați-l în conformitate cu directivele aplicabile, pentru a preveni alunecarea și răsturnarea.

Depozitarea

⚠ **PRECAUȚIE**

Nerespectarea greutății

Pericol de accidentare și de deteriorare

La depozitare țineți cont de greutatea aparatului.

Aparatul poate fi depozitat numai în interior.

Îngrijirea și întreținerea

⚠ **PERICOL**

Pericol de electrocutare

Răniri cauzate de atingerea pieselor aflate sub tensiune

Opriiți aparatul.

Scoateți ștecărul.

Intervalele de întreținere

ATENȚIE

Pericol de deteriorare

Pentru evitarea deteriorării aparatului, respectați intervalele de întreținere.

Zilnic

1. Curățați valțul cu perii.

Săptămânal

1. Verificați uzura tamburului cu perii.

Indicație

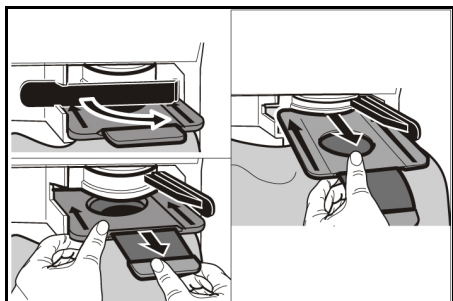
Gradul de uzură poate fi recunoscut prin comparație cu creionul indicator de altă culoare. Plasați perii negre la aceeași înălțime cu perile roșii, înlocuiți tamburul cu perii.

Curățarea valțului cu perii

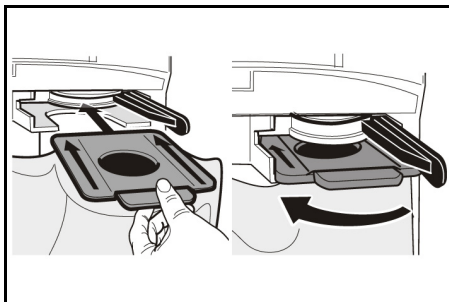
1. Demontați capacul de la perii, dacă este necesar: Rotiți închizătorile rotative cu 90°, cu ajutorul unei monede, și scoateți capacul de la perii.
2. Tăiați cu o foarfecă părul și firele înfășurate pe valțul cu perii și îndepărtați-le.

Înlocuirea pungii de filtru

1. Deblocați capacul filtrului și scoateți-l.
2. Rotiți spre dreapta dispozitivul de blocare al pungii de filtru, pentru a deschide. Închideți pungă de filtru, scoateți-o și eliminați-o.



3. Montați noua pungă de filtru și rotiți spre stânga dispozitivul de blocare al pungii de filtru, pentru a închide.



4. Montați capacul filtrului și blocați.

Înlocuirea filtrului de aer evacuat

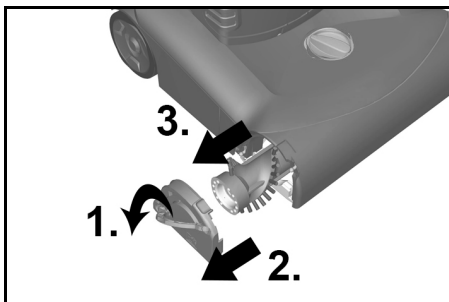
1. Deblocați capacul filtrului și scoateți-l.
2. Apăsăți în sus dispozitivul de blocare de la carcasa filtrului și scoateți carcasa filtrului.
3. Scoateți filtrul de aer evacuat din carcasa filtrului.
4. Montați noul filtru de aer evacuat în carcasa filtrului.
5. Montați carcasa filtrului și fixați-o.
6. Montați capacul filtrului și blocați.

Înlocuirea filtrului de protecție a motorului

1. Deblocați capacul filtrului și scoateți-l.
2. Apăsăți în sus dispozitivul de blocare a filtrului de protecție a motorului. Scoateți filtrul de protecție uzat al motorului și eliminați-l.
3. Montați noul filtru de protecție a motorului și blocați-l.
4. Montați capacul filtrului și blocați.

Înlocuirea tamburului cu perii

La montare, aveți grijă ca etrierul să fie întotdeauna complet deschis.



1. Deschideți complet etrierul pe elementul lateral și scoateți elementul lateral.
2. Scoateți și eliminați ecologic tamburul cu perii uzat.
3. Utilizați un tambur cu perii nou în elementul lateral.
4. Împingeți elementul lateral în aparat împreună cu tamburul cu perii.
5. Închideți complet etrierul pentru a bloca elementul lateral.

Remediarea defecțiunilor

⚠ **PERICOL**

Pericol de electrocutare

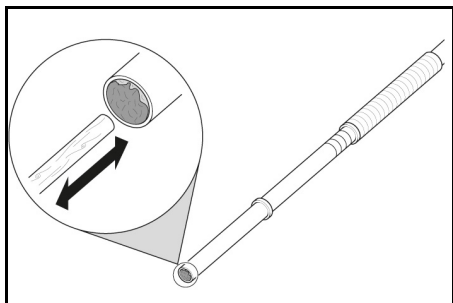
Răniri cauzate de atingerea pieselor aflate sub tensiune

Opriiți aparatul.

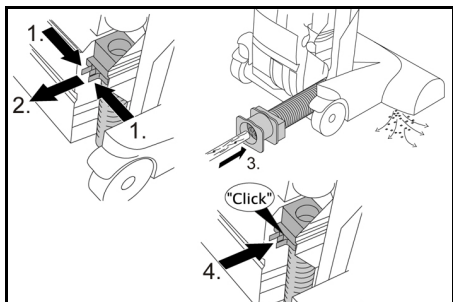
Scoateți ștecărul.

Eliminarea blocajelor

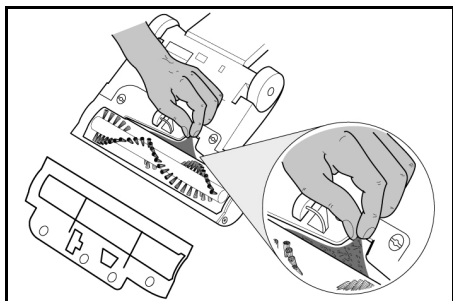
Teavă de aspirat/Furtun de aspirare



Furtun de aspirare la capul cu perii



Perie valț/cap de perie



Indicație

Dacă este cazul, demontați capacul periei în scopul facilitării manipulării ușoare (consultați secțiunea „Curățarea periei valț”).

Motorul nu funcționează

Nu există tensiune electrică

- Verificați priza și siguranța de la alimentarea cu curent.
- Verificați cablul de rețea și fișa de rețea a aparatului.
- Verificați conexiunea cu fișă a cablului de alimentare de la rețea la mâner.

Comutatorul de protecție termică a deconectat motorul din cauza supraîncălzirii.

- Verificați filtrul și furtunul de aspirare. Înlocuiți filtrele consumate sau remediați blocajul de pe furtunul de aspirare.
- Lăsați aparatul să se răcească.

Rezultatul aspirării, nesatisfăcător

- Verificați dacă există obiecte obstructionante la valțul cu perii și îndepărtați-le după caz.
- Eliminați blocajele de la capul periei, țeava de aspirat și furtunul de aspirare.
- Înlocuiți pungă de filtru.
- Înlocuiți filtrul de aer evacuat sau filtrul de protecție a motorului.
- Verificați dacă butonul de reglaj pentru înălțimea părului este reglat corect.
- Înlocuiți valțul cu perii.

Lampa de control pentru filtru se aprinde portocaliu

- Eliminați blocajele de la capul periei, țeava de aspirat și furtunul de aspirare.
- Înlocuiți pungă de filtru.

Lampă de control - Controlul electronic al periiilor se aprinde portocaliu

- Reglați butonul de reglare pentru înălțimea părului la o înălțime mai mică a părului.

Lampă de control - Controlul electronic al periiilor se aprinde și la treapta minimă

- Înlocuiți valțul cu perii.

Departamentul de asistență clienți

Dacă defecțiunea nu poate fi remediată, aparatul trebuie verificat de departamentul de asistență clienți.

Garanție

În fiecare țară sunt valabile condițiile de garanție acordate de distribuitorul nostru din țara respectivă. Eventuale defecțiuni survenite la aparat în perioada de garanție vor fi remediate gratuit, în limita în care sunt defecțiuni de fabricație sau de material. Pentru a beneficia de garanție, prezentați-vă cu chitanța de cumpărare la comerciantul dvs. sau la cea mai apropiată unitate de service autorizată.

(Pentru adresă, consultați pagina din spate)

Pentru mai multe informații privind garanția (dacă sunt disponibile) vă rugăm accesați meniul „Descărcări” din opțiunea Service al paginii web al reprezentanței Kärcher din țara dvs.

Accesorii și piese de schimb

Utilizați numai accesorii originale și piese de schimb originale; ele asigură funcționarea în siguranță și fără avarii a aparatului.

Informații despre accesorii și piesele de schimb se găsește la adresa www.karcher.com.

Declarație de conformitate UE

Prin prezenta, declarăm că aparatul indicat mai jos corespunde cerințelor fundamentale privind siguranța și sănătatea prevăzute în directivele UE relevante, prin proiectarea și construcția sa, precum și în versiunea comercializată de noi. În cazul efectuării unei modificări a aparatului care nu a fost convenită cu noi, această declarație își pierde valabilitatea.

Produs: Aspirator pentru mediu uscat

Tip: 1.033-xxx

Tip: 1.057-xxx

Directive UE relevante

2006/42/UE (+2009/127/UE)

2009/125/UE

2011/65/UE

2014/30/UE

Norme armonizate aplicate

EN IEC 63000: 2018
 EN 55014-1: 2017 + A11: 2020
 EN 55014-2: 2015
 EN 60312-1: 2017
 EN 60335-1
 EN 60335-2-69
 EN 61000-3-2: 2014
 EN 61000-3-3: 2013
 EN 62233: 2008

Standarde naționale aplicate

-

Regulament(e) utilizat(e)

666/2013

Semnatarii acționează în numele și prin împuternicirea
 Consiliului director.



H. Jenner
 Chairman of the Board of Management

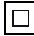


S. Reiser
 Director Regulatory Affairs & Certification

Însărcinat cu elaborarea documentației:

S. Reiser
 Alfred Kärcher SE & Co. KG
 Alfred-Kärcher-Str. 28 - 40
 71364 Winnenden (Germania)
 Tel.: +49 7195 14-0
 Fax: +49 7195 14-2212
 Winnenden, 2020/10/01

Date tehnice

		Kärcher CV 38/2, CV 38/2 Adv	Kärcher CV 48/2, CV 48/2 Adv
Conexiune electrică			
Tensiune de rețea	V	220-240	220-240
Fază	~	1	1
Frecvență de rețea	Hz	50-60	50-60
Clasă de protecție		II	II
Putere nominală absorbită	W	850	850
Date privind puterea aparatului			
Cantitate de aer (max.)	l/s	40	40
Subpresiune (max.)	kPa (mbar)	20,0 (200)	20,0 (200)
Dimensiuni și greutate			
Lungime x Lățime x Înălțime	mm	370 x 390 x 1215	370 x 485 x 1215
Lățime tambur cu perii	mm	335	430
Greutate tipică în timpul funcționării	kg	8,8	9,1
Condiții de mediu			
Temperatura ambientală (max.)	°C	+40	+40
Valori calculate conform EN 60335-2-69			
Nivel de zgomot L_{pA}	dB(A)	65	65
Incertitudine K_{pA}	dB(A)	1	1
Nivel de putere acustică L_{WA}	dB(A)	79	80
Valoarea vibrațiilor mână-braț	m/s^2	<2,5	<2,5
Incertitudine K	m/s^2	0,2	0,2
Cablu de rețea			
Tip cablu de rețea	mm ²	H05VV-F 2x1,0	H05VV-F 2x1,0
Număr piesă (EU)		6.650-913.0	6.650-913.0
Număr piesă (GB)		6.650-913.0	
Lungime cablu	m	0,1	0,1

Sub rezerva modificărilor tehnice.

Sadržaj

Opće napomene.....	111
Zaštita okoliša.....	111
Namjenska uporaba.....	111
Simboli na uređaju.....	111
Elementi uređaja.....	111
Montaža.....	112
Puštanje u pogon.....	112
Rad.....	112
Transport.....	112
Skladištenje.....	112
Njega i održavanje.....	113
Pomoć u slučaju smetnji.....	113
Jamstvo.....	114
Pribor i zamjenski dijelovi.....	114
EU izjava o sukladnosti.....	114
Tehnički podaci.....	115

Opće napomene



Prije prve uporabe Vašeg uređaja pročitajte ove originalne upute za rad i priložene Sigurnosne naputke. Postupajte u skladu s njima.

Čuvajte obje knjižice za kasniju uporabu ili za sljedećeg vlasnika.

- U slučaju nepridržavanja uputa za uporabu i sigurnosnih naputaka može doći do oštećenja uređaja i opasnosti za rukovatelja i druge osobe.
- U slučaju štete nastale prilikom transporta smjesta obavijestite trgovca.
- Kod raspakiravanja provjerite je li sadržaj pakiranja potpun tj. nedostaje li pribor i je li oštećen.

Zaštita okoliša



Ambalažni se materijali mogu reciklirati. Molimo odložite ambalažu na ekološki prihvatljiv način.



Električni i elektronički uređaji sadrže vrijedne reciklažne materijale, a često i sastavne dijelove poput baterija, punjivih baterija ili ulja koji kod nepravilnog rukovanja ili nepravilnog zbrinjavanja mogu predstavljati potencijalnu opasnost za ljudsko zdravlje i okoliš. Međutim, ti su sastavni dijelovi potrebni za pravilan rad uređaja. Uređaji koji su označeni ovim simbolom ne smiju se odlagati zajedno s kućnim otpadom.

Napomene o sastojcima (REACH)

Aktualne informacije o sastojcima možete pronaći na: www.kaercher.de/REACH

Namjenska uporaba

⚠ UPOZORENJE

Opasnost po zdravlje

Udisanje prašina opasnih po zdravlje

Uređaj nemojte upotrebljavati za usisavanje prašina koje su opasne po zdravlje.

PAŽNJA

Oštećenje uređaja

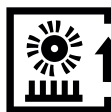
Kratki spoj zbog visoke vlažnosti zraka

Uređaj upotrebljavajte i skladištite samo u zatvorenim prostorijama.

- Ovaj usisivač tepiha prikladan je za suho čišćenje podnih i zidnih površina.
- Uređaj nije prikladan za primjenu na tvrdim podovima.

- Ovaj uređaj prikladan je za komercijalnu uporabu, npr. u hotelima, školama, bolnicama, tvornicama, trgovinama, uređima i iznajmljivačkim prostorima.

Simboli na uređaju



Postavka za tepihe visokog flora



Postavka za tepihe niskog flora



Prikaz stanja filtra (vidi „Pomoć u slučaju smetnji - uklanjanje začepjenja“)



Označava pristup valjkastoj četsti u bočnom dijelu (vidi „Zamjena valjkaste četke“)

Natpisna pločica

Ostale važne informacije o uređaju pronaći ćete na natpisnoj pločici. Natpisna pločica nalazi se straga na kućištu uređaja.

Elementi uređaja

- ① Mrežni kabel
- ② Priključak mrežnog kabela
- ③ Usisna cijev / usisno crijevo
- ④ Debljina bloka četki
- ⑤ Indikator „Elektronička kontrola četki“
- ⑥ Gumb za podešavanje debljine saga
- ⑦ Poklopac filtra
- ⑧ Zapor poklopca filtra
- ⑨ Glavna sklopka
- ⑩ Ručka
- ⑪ Rotirajući zatvarač poklopca četke
- ⑫ Držak bočnog dijela
- ⑬ Bočni dio
- ⑭ Zapor filterske vrećice
- ⑮ Filterska vrećica
- ⑯ Filtar za zaštitu motora
- ⑰ Kućište filtra
- ⑱ Filtar ispušnog zraka
- ⑲ Usisno crijevo na bloku četki
- ⑳ Namještanje ručke
- ㉑ Kuka za kabel, rotirajuća

- ② Nastavak za tekstilni namještaj
- ③ Nastavak za fuge
- ④ Indikator „Filter“
- ⑤ Indikatorski pramen
- ⑥ Valjkasta četka

Montaža

Prije puštanja u pogon na uređaj montirajte otpuštene dijelove ručke.

Vidi slike na strani 4

- ① Ručka s priključnim kabelom
 - ② Metalna cijev ručke
 - ③ Usisna cijev i usisno crijevo
1. Otvorite dio za namještanje ručke.
 2. Metalnu cijev ručke gurnite u prihvatnik sve do donjeg graničnog položaja (dva puta će čujno uskočiti).
 3. Natakните ručku na metalnu cijev i uglavite je. Pazite da kabel uređaja nije prikliješten ili zavrnut.
 4. Povucite ručku u prvi (gornji) granični položaj.
 5. Zatvorite dio za namještanje ručke.
 6. Utaknite usisno crijevo u priključnicu.
 7. Utaknite usisnu cijev u prihvatnik na uređaju

Puštanje u pogon

Umetanje filterske vrećice

1. Deblokirajte poklopac filtra i skinite ga.
2. Kako biste otvorili zapor filterske vrećice, zakrenite ga udesno.
3. Umetnite filtersku vrećicu i okrenite zapor filterske vrećice ulijevo kako biste ga zatvorili.
4. Umetnite poklopac filtra i blokirajte ga.

Priključivanje mrežnog kabela na uređaju

1. Otvorite držač kabela na ručki.
2. Priloženi mrežni kabel utaknite u priključak na uređaju.
3. Utični spoj s držačem kabela na ručki osigurajte od nehotečnog iskopčavanja.

Upotrebljavajte samo mrežni kabel koji ste dobili u paketu te ga u slučaju oštećenja zamijete isključivo za isti takav kabel (vidi „Tehnički podaci“).

Rad

Podešavanje visine ručke

Visina ručke može se podesiti.

Vidi slike na strani 4

1. Otvorite dio za namještanje ručke.
2. Ručku pomičite prema gore ili prema dolje za podešavanje željene visine.
3. Zatvorite dio za namještanje ručke.

Uključivanje uređaja

1. Utaknite strujni utikač.
2. Uključite uređaj na glavnoj sklopki.

Elektronička kontrola četke

Elektronička kontrola četke konstantno nadzire rad valjkaste četke.

Indikator prikazuje postojeće radno stanje:

- Isključen: valjkasta četka radi normalno.

- Svijetli narančasto: pogrešno podešena debljina saga - putem gumba za podešavanje debljine saga podesite nižu debljinu saga.
- Svijetli narančasto i na najnižoj razini: zamijenite valjkastu četku.

Napomena

Optička kontrola četke: Stupanj istrošenosti može se prepoznati putem usporedbe s indikatorskim pramenom druge boje. Ako se crne čekinje nalaze na istoj visini kao i crvene, zamijenite valjkastu četku.

Rad valjkaste četke

PAŽNJA

Opasnost od oštećenja podne obloge!

Uređaj nemojte upotrebljavati na mjestu.

1. Podesite debljinu saga s pomoću gumba za podešavanje za blok četki.
2. Provedite čišćenje.

Uporaba pribora

Usisavanje s pomoću nastavka za fuge i nastavka za tekstilni namještaj.

Vidi slike na strani 4

1. Izvucite usisnu cijev iz prihvatnika.
2. Uzmite željeni pribor iz spremnika i natakните ga na usisnu cijev.
3. Provedite čišćenje.

Rad usisne cijevi

PAŽNJA

Opasnost od oštećenja!

Za vrijeme usisavanja usisnim crijevom uglavite uređaj u položaju mirovanja kako bi se motor za četke isključio te kako se sag ne bi oštetilo.

Isključivanje uređaja

1. Isključite uređaj na glavnoj sklopki.
2. Izvucite strujni utikač iz utičnice.

Odlaganje kabela

Mrežni kabel može se čuvati na uređaju.

Vidi slike na strani 4

1. Mrežni kabel prebacite preko pomoćnog dijela za namatanje.
2. Mrežni kabel omotajte oko kuke za kabel i ručke.
3. Za uzimanje kabela otvorite kuku za kabel i skinite kabel s ručke.

Transport

△ OPREZ

Nepridržavanje težine

Opasnost od ozljeda i oštećenja

Pri transportu uzmite u obzir težinu uređaja.

1. Mrežni kabel omotajte oko prihvatnog držača kabela.
2. Uređaj nosite držeći ga za ručku za nošenje.
3. Pri transportu u vozilima uređaj osigurajte od klizanja i prevrtanja prema trenutno važećim direktivama.

Skладиštenje

△ OPREZ

Nepridržavanje težine

Opasnost od ozljeda i oštećenja

Pri skladištenju uzmite u obzir težinu uređaja.

Uređaj se smije skladištiti samo u zatvorenim prostorijama.

Njega i održavanje

⚠ OPASNOST

Opasnost od strujnog udara

Ozljede zbog dodira dijelova pod naponom

Isključite uređaj.

Izvucite strujni utikač.

Intervali održavanja

PAŽNJA

Opasnost od oštećenja

Obratite pozornost na intervale održavanja kako biste izbjegli oštećenja na uređaju.

Dnevno

1. Očistite valjkastu četku.

Jedanput tjedno

1. Provjerite istrošenost valjkaste četke.

Napomena

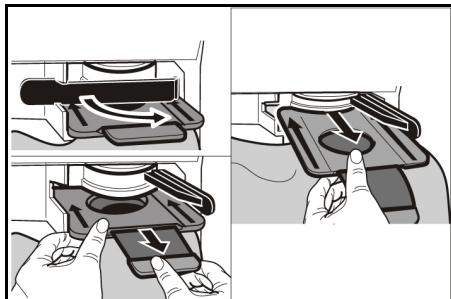
Stupanj istrošenosti može se prepoznati putem usporredbe s indikatorskim pramenom druge boje. Ako se crne čekinje nalaze na istoj visini kao i crvene, zamijenite valjkastu četku.

Čišćenje valjkaste četke

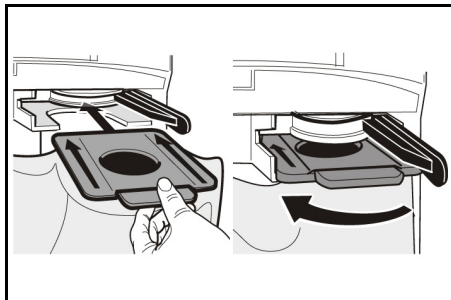
1. Po potrebi demontirajte pokrov četke: rotirajuće zatvarače okrenite za 90° s pomoću kovanice i skinite pokrov četke.
2. Kosu i niti koje su se namotale na valjkastu četku najprije razrežite škarama, a onda ih uklonite.

Zamjena filtarske vrećice

1. Deblokirajte poklopac filtra i skinite ga.
2. Kako biste otvorili zapor filtarske vrećice, zakrenite ga udesno. Zatvorite filtarsku vrećicu, izvadite je i zbrinite.



3. Umetnite novu filtarsku vrećicu i okrenite zapor filtarske vrećice ulijevo kako biste je zatvorili.



4. Umetnite poklopac filtra i blokirajte ga.

Zamjena filtra ispušnog zraka

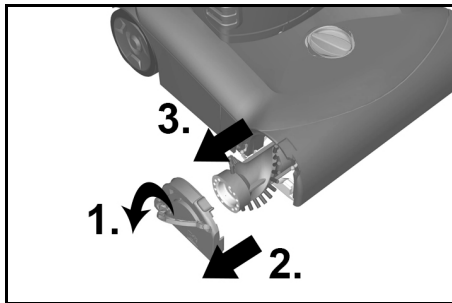
1. Deblokirajte poklopac filtra i skinite ga.
2. Zapor kućišta filtra pritisnite prema gore i izvadite kućište filtra.
3. Izvadite filter ispušnog zraka iz kućišta filtra.
4. Umetnite novi filter ispušnog zraka u kućište filtra.
5. Umetnite kućište filtra i uglavite ga.
6. Umetnite poklopac filtra i blokirajte ga.

Zamjena filtra za zaštitu motora

1. Deblokirajte poklopac filtra i skinite ga.
2. Zapor filtra za zaštitu motora pritisnite prema gore. Izvadite iskoristeni filter za zaštitu motora i zbrinite ga.
3. Umetnite novi filter za zaštitu motora i blokirajte ga.
4. Umetnite poklopac filtra i blokirajte ga.

Zamjena valjkaste četke

Pazite na to da držak tijekom montaže stalno bude u potpunosti otklopljen.



1. U potpunosti otklopite držak na bočnom dijelu i skinite bočni dio.
2. Izvucite iskorisćenu valjkastu četku te je zbrinite.
3. Umetnite novu valjkastu četku u bočni dio.
4. Bočni dio zajedno s valjkastom četkom gurnite u uređaj.
5. U potpunosti zaklopite držak kako biste blokirali bočni dio.

Pomoć u slučaju smetnji

⚠ OPASNOST

Opasnost od strujnog udara

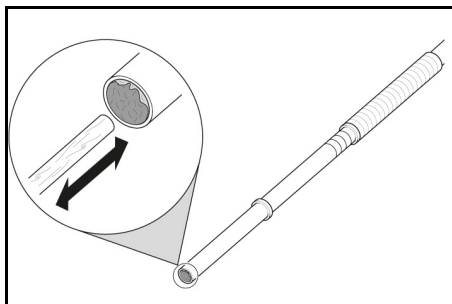
Ozljede zbog dodira dijelova pod naponom

Isključite uređaj.

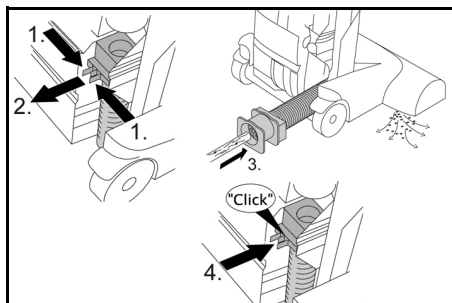
Izvucite strujni utikač.

Uklanjanje začepljenja

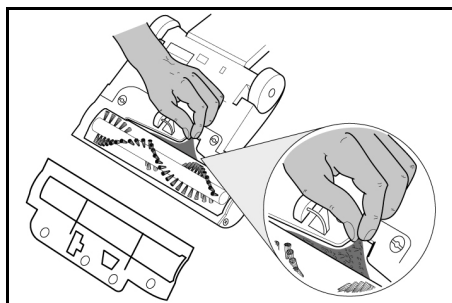
Usisna cijev / usisno crijevo



Usisno crijevo na bloku četki



Valjkasta četka / blok četki



Napomena

Za lakše rukovanje po potrebi demontirajte pokrov četke (vidi „Čišćenje valjkaste četke“).

Motor ne radi

Nema električnog napona

- Provjerite utičnicu i osigurač napajanja strujom.
- Provjerite mrežni kabel i strujni utikač uređaja.
- Provjerite utični spoj mrežnog kabela na ručki.

Termo-sklopka je isključila motor zbog pregrijavanja

- Provjerite filter i usisno crijevo. Zamijenite iskoristeni filter ili uklonite začepljenje u usisnom crijevu.
- Ostavite uređaj da se ohladi.

Učinkav usisavanja nezadovoljavajuć

- Provjerite ima li na valjkastoj četki blokirajućih predmeta te ih po potrebi uklonite.
- Uklonite začepljenja iz bloka četki, usisne cijevi i usisnog crijeva.
- Zamijenite filterarsku vrećicu.
- Zamijenite filter ispušnog zraka ili filter za zaštitu motora.
- Provjerite je li na gumbu za podešavanje debljine saga podešena ispravna debljina.
- Zamijenite valjkastu četku.

Indikator za filter svijetli narančasto

- Uklonite začepljenja iz bloka četki, usisne cijevi i usisnog crijeva.

- Zamijenite filterarsku vrećicu.

Indikator za elektroničku kontrolu četke svijetli narančasto

- Putem gumba za podešavanje debljine saga podešite nižu debljinu saga.

Indikator za elektroničku kontrolu četke svijetli narančasto i na najnižoj razini

- Zamijenite valjkastu četku.

Servisna služba

Ako se smetnja ne može ukloniti, uređaj mora ispitati servisna služba.

Jamstvo

U svakoj zemlji vrijede jamstveni uvjeti koje je izdala nadležna organizacija za distribuciju. Moguće kvarove na Vašem uređaju popravljamo besplatno unutar jamstvenog roka ako je uzrok materijalna pogreška ili pogreška u proizvodnji. U slučaju koji podliježe jamstvu obratite se s potvrdom o plaćanju Vašem prodavaču ili najbližjoj ovlaštenoj servisnoj službi.

(vidi adresu na poledini)

Daljnje informacije o jamstvu (ako postoje) možete pronaći u servisnom području vaše lokalne web stranice tvrtke Kärcher pod "Preuzimanja".

Pribor i zamjenski dijelovi

Koristite samo originalan pribor i originalne zamjenske dijelove jer oni jamče siguran i nesmetan rad uređaja. Informacije o priboru i zamjenskim dijelovima pronađite na www.kaercher.com.

EU izjava o sukladnosti

Ovime izjavljujemo da je dolje označeni stroj na temelju svoje koncepcije i konstrukcije kao i izvedbe koju mi stavljamo u promet sukladan odgovarajućim temeljnim sigurnosnim i zdravstvenim zahtjevima EU direktiva. U slučaju izmjene stroja koja nije dogovorena s nama ova izjava gubi svoju valjanost.

Proizvod: Usisivač za suho usisavanje

Tip: 1.033-xxx

Tip: 1.057-xxx

Relevantne EU direktive

2006/42/EZ (+2009/127/EZ)

2009/125/EZ

2011/65/EU

2014/30/EU

Primijenjene usklađene norme

EN IEC 63000: 2018

EN 55014-1: 2017 + A11: 2020

EN 55014-2: 2015

EN 60312-1: 2017

EN 60335-1

EN 60335-2-69

EN 61000-3-2: 2014

EN 61000-3-3: 2013

EN 62233: 2008

Primijenjene nacionalne norme

-

Primijenjene uredbe

666/2013

Dolje potpisani djeluju u ime i po opunomoćenju uprave.

H. Jenner

Chairman of the Board of Management


S. Reiser

Director Regulatory Affairs & Certification

Opunomoćenik za dokumentaciju:

S. Reiser

Tehnički podaci

		Kärcher CV 38/2, CV 38/2 Adv	Kärcher CV 48/2, CV 48/2 Adv
Električni priključak			
Napon električne mreže	V	220-240	220-240
Faza	~	1	1
Frekvencija električne mreže	Hz	50-60	50-60
Klasa zaštite		II	II
Nazivna primljena snaga	W	850	850
Podaci o snazi uređaja			
Protok zraka (maks.)	l/s	40	40
Podtlak (maks.)	kPa (mbar)	20,0 (200)	20,0 (200)
Dimenzije i težine			
Duljina x širina x visina	mm	370 x 390 x 1215	370 x 485 x 1215
Širina valjkaste četke	mm	335	430
Tipična težina pri radu	kg	8,8	9,1
Okolni uvjeti			
Okolna temperatura (maks.)	°C	+40	+40
Vrijednosti utvrđene prema EN 60335-2-69			
Razina zvučnog tlaka L_{pA}	dB(A)	65	65
Nesigurnost K_{pA}	dB(A)	1	1
Razina zvučne snage L_{WA}	dB(A)	79	80
Vrijednost vibracije šaka-ruka	m/s^2	<2,5	<2,5
Nesigurnost K	m/s^2	0,2	0,2
Mrežni kabel			
Tip mrežnog kabela	mm^2	H05VV-F 2x1,0	H05VV-F 2x1,0
Kataloški brojevi dijelova (EU)		6.650-913.0	6.650-913.0
Kataloški brojevi dijelova (GB)		6.650-913.0	
Duljina kabla	m	0,1	0,1

Pridržavamo pravo na tehničke izmjene.

Sadržaj

Opšte napomene	116
Zaštita životne sredine	116
Namenska upotreba	116
Simboli na uređaju	116
Elementi uređaja	116
Montaža	117
Puštanje u pogon	117
Rad	117
Transport	117
Skladištenje	117
Nega i održavanje	118
Pomoć u slučaju smetnji	118
Garancija	119
Pribor i rezervni delovi	119
EU izjava o usklađenosti	119
Tehnički podaci	120

Opšte napomene



Pre prve upotrebe, pročitajte originalna uputstva za upotrebu i priložene bezbednosne instrukcije. Postupajte u

skladu sa tim.

Sačuvajte obe knjižice za buduću upotrebu ili sledeće vlasnike.

- Ukoliko se ignorišu uputstvo za rukovanje i bezbednosne napomene, može doći do oštećenja uređaja i mogu se javiti opasnosti po rukovaoca i druge ljude.
- U slučaju štete nastale prilikom transporta odmah obavestite prodavca.
- Prilikom raspakivanja proverite da li nedostaju delovi opreme i da li ima oštećenja.

Zaštita životne sredine



Ambalaža može da se reciklira. Pakovanja odložite u otpad u skladu sa ekološkim propisima.



Električni i elektronski uređaji sadrže vredne materijale koji se mogu reciklirati, a često i sastavne delove kao što su baterije, akumulatori ili ulje, koji u slučaju pogrešnog tretiranja ili

pogrešnog odlaganje u otpad mogu predstavljati potencijalnu opasnost po zdravlje ljudi i životnu sredinu. Međutim, ovi sastavni delovi su neophodni za pravilan rad uređaja. Uređaji označeni ovim simbolom ne smeju da se odlažu u kućni otpad.

Napomene o sastojcima (REACH)

Aktuelne informacije o sastojcima možete pronaći na: www.kaercher.de/REACH

Namenska upotreba

⚠ UPOZORENJE

Opasnost po zdravlje

Udisanje prašina štetnih po zdravlje

Nemojte koristiti uređaj za usisavanje prašina štetnih po zdravlje.

PAŽNJA

Oštećenje uređaja

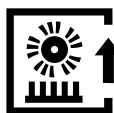
Kratki spoj usled prevelike vlažnosti vazduha

Uređaj skladištite i koristite samo u unutrašnjim prostorima.

- Ovaj usisivač za tepihe je pogodan za suvo čišćenje podnih i zidnih površina.

- Uređaj nije pogodan za upotrebu na čvrstim podlogama.
- Ovaj uređaj je adekvatan za profesionalnu upotrebu, npr. u hotelima, školama, bolnicama, fabrikama, radnjama, kancelarijama i prostorima za iznajmljivanje.

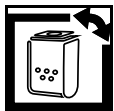
Simboli na uređaju



Podešavanje za dugačke tepihe



Podešavanje za kratke tepihe



Pokazivač stanja filtera (vidi „Pomoć pri smetnjama – uklanjanje začepljenja“)



Označava pristup valjkastoj četki u bočnom delu (vidi „Zamena valjkaste četke“)

Natpisna pločica

Ostali važni podaci o uređaju nalaze se na natpisnoj pločici. Natpisna pločica se nalazi iza na kućištu uređaja.

Elementi uređaja

- 1 Mrežni kabl
- 2 Priključak na električnu mrežu
- 3 Usisna cev / usisno crevo
- 4 Debljaka blok četki
- 5 Kontrolna sijalica „Elektronska kontrola četki“
- 6 Dugme za prilagođavanje debljini tepiha
- 7 Poklopac filtera
- 8 Bravica poklopca filtera
- 9 Glavni prekidač
- 10 Ručka
- 11 Obrtni zatvarač poklopca četke
- 12 Stega bočnog dela
- 13 Bočni deo
- 14 Bravica filterske vrećice
- 15 Filterska vrećica
- 16 Filter za zaštitu motora
- 17 Kućište za filter
- 18 Filter izduvnog vazduha
- 19 Usisno crevo na bloku četki

- ⑳ Ručka za podešavanje
- ㉑ Držač kabla, rotirajući
- ㉒ Nastavak za tekstilni nameštaj
- ㉓ Nastavak za fuge
- ㉔ Kontrolna sijalica „Filter“
- ㉕ Indikatorske čekinje
- ㉖ Valjkasta četka

Montaža

Pre puštanje u pogon montirajte nepričvršćene delove ručke koji su isporučeni uz uređaj. Vidi slike na strani 4

- ① Ručka sa priključnim kablom
- ② Metalna cev ručke
- ③ Usisna cev i usisno crevo

1. Otvorite podešavanje za ručku.
2. Metalnu cev ručke ugurajte u prihvatni deo do donje pozicije za uglavljivanje (čujno ulazi).
3. Ručku utaknite u metalnu cev i uglavite je. Vodite računa o tome, da se kabl uređaja ne zaglavi ili uvrne.
4. Povucite ručku u (gornju) zaustavnu poziciju.
5. Zatvorite podešavanje ručke.
6. Stavite usisno crevo u priključni nastavak.
7. Utaknite usisnu cev u prihvatni deo na uređaju

Puštanje u pogon

Ugradnja filterske vrećice

1. Odblokirajte i skinite poklopac filtera.
2. Bravicu filterske vrećice za otvaranje okrenite nadesno.
3. Filtersku vrećicu u bravicu okrenite nalevo radi zaključavanja.
4. Postavite poklopac filtera i zaključajte ga.

Povezivanje mrežnih kablova na uređaju

1. Otvorite držač kabla na ručki.
2. Utaknite priloženi mrežni kabl u priključak na uređaju.
3. Utični spoj sa držačem kabla na držaču zaštitite od slučajnog odvajanja.

Koristite samo isporučeni mrežni kabl i zamenite ga u slučaju oštećenja samo mrežnim kablom istog tipa (pogledajte odeljak "Tehnički podaci").

Rad

Podešavanje visine drške

Visina drške može da se podešava. Vidi slike na strani 4

1. Otvorite podešavanje za ručku.
2. Radi podešavanja ručke pomeranjem nagore ili nadole.
3. Zatvorite podešavanje ručke.

Uključivanje uređaja

1. Utaknite strujni utikač.
2. Uključite uređaj na glavnom prekidaču.

Elektronska kontrola četki

Elektronska kontrola četki stalno nadzire rad valjkaste četke.

Kontrolna sijalica prikazuje odgovarajuće radno stanje:

- Isklj: Valjkasta četka radi pravilno.
- Svetli narandžasto: Pogrešno podešavanje dugmeta za debljinu tepiha - dugme za podešavanje podesite na manju debljinu tepiha.
- Svetli narandžasto i na najnižem stepenu: Zamenite valjkastu četku.

Napomena

Optička kontrola četki: Step en istrošenosti može da se prepozna poređenjem sa indikatorskim čekinjama drugačije boje. Ako su crne dlačice iste visine kao crvene, zamenite valjkastu četku.

Pogon valjkastih četki

PAŽNJA

Opasnost od oštećenja za podnu oblogu!

Uređaj nemojte koristiti u mestu.

1. Podesite debljinu tepiha pomoću dugmeta za prilagođavanje na bloku četki.
2. Izvršite čišćenje.

Upotreba pribora

Usisavanje preko nastavka za fuge i nastavka za tekstilni nameštaj.

Vidi slike na strani 4

1. Usisnu cev izvučite iz prihvatnog dela.
2. Željeni pribor izvadite iz prihvatnog dela i utaknite usisnu cev.
3. Izvršite čišćenje.

Rad usisne cevi

PAŽNJA

Opasnost od oštećenja!

Prilikom usisavanja usisnim crevom uređaj postavite u položaj mirovanja da bi se isključio motor za četke i da tepih ne bi bio oštećen.

Isključivanje uređaja

1. Isključite uređaj preko glavnog prekidača.
2. Izvucite strujni utikač.

Čuvanje kabla

Mrežni kabl može da se čuva na uređaju.

Vidi slike na strani 4

1. Mrežni kabl sprovedite pomoću motalice.
2. Mrežni kabl namotajte oko kuke za kabl i ručke.
3. Za vađenje kabla otvorite kuku za kabl i kabl skinite sa ručke.

Transport

⚠ OPREZ

Zanemarivanje težine

Opasnost od povreda i oštećenja

Prilikom transporta obratite pažnju na težinu uređaja.

1. Umotajte mrežni kabl radi čuvanja.
2. Nosite uređaj za ručku za nošenje.
3. Prilikom transporta u vozilima, uređaj osigurajte od isklizavanja i prevrtanja u skladu sa važećim direktivama.

Skladištenje

⚠ OPREZ

Zanemarivanje težine

Opasnost od povreda i oštećenja

Prilikom skladištenja obratite pažnju natežinu uređaja.

Uređaj sme da se odlaze samo u unutrašnjosti.

Nega i održavanje

⚠ OPASNOST

Opasnost od strujnog udara

Povrede dodirivanjem delova koji provode struju

Isključite uređaj.

Izvucite strujni utikač.

Intervali održavanja

PAŽNJA

Opasnost od oštećenja

Obratite pažnju na intervale održavanja da bi se izbegla oštećenja uređaja.

Dnevno

1. Očistite valjkastu četku.

Nedeljno

1. Proveriti istrošenost valjkaste četke.

Napomena

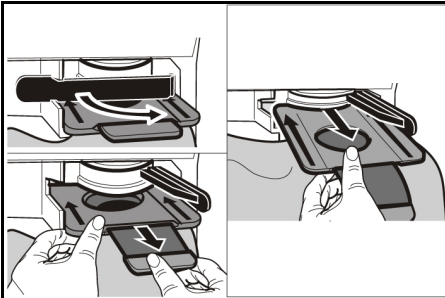
Stepen istrošenosti može da se prepozna upoređivanjem sa svežnjem indikatora drugačije boje. Ako se crne čekinje nalaze na istoj visini kao i crvene čekinje, onda zamenite valjkastu četku.

Čišćenje valjkaste četke

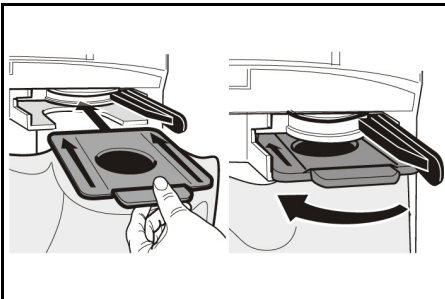
1. Po potrebi demontirajte poklopac četke: Rotirajuće zatvarače okrenite za 90° pomoću novčića i skinite poklopac četke.
2. Dlake i niti koje su se nakupile oko valjkaste četke presecite makazama i zatim ih uklonite.

Zamena filterske vrećice

1. Odblokirajte i skinite poklopac filtera.
2. Bravicu filterske vrećice za otvaranje nadesno. Zatvorite filtersku vrećicu, izvadite je i odložite na otpad.



3. Postavite novu filtersku vrećicu i bravicu okrenite nalevo radi zatvaranja.



4. Postavite poklopac filtera i blokirajte ga.

Zamena filtera izduvnog vazduha

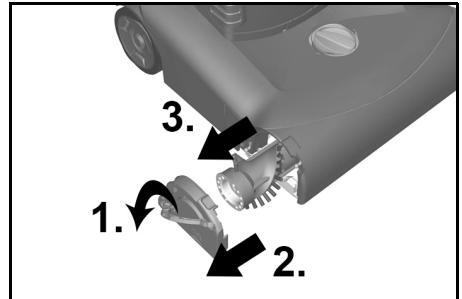
1. Odblokirajte i skinite poklopac filtera.
2. Bravicu kućišta filtera pritisnite nagore i izvadite kućište filtera.
3. Filter izduvnog vazduha izvadite iz kućišta filtera.
4. Postavite novi filter izduvnog vazduha u kućište filtera.
5. Postavite kućište filtera i uglavite ga.
6. Postavite poklopac filtera i blokirajte ga.

Zamena filtera za zaštitu motora

1. Odblokirajte i skinite poklopac filtera.
2. Bravicu filtera za zaštitu motora pritisnite nagore. Izvadite i odložite na otpad istrošeni filter za zaštitu motora.
3. Postavite novi filter za zaštitu motora i zaključajte ga.
4. Postavite poklopac filtera i blokirajte ga.

Zamena valjkaste četke

Vodite računa da drška uvek bude u potpunosti otklopljena tokom montaže.



1. Dršku u potpunosti otklopiti na bočnom delu i skinuti bočni deo.
2. Izvaditi potrošenu valjkastu četku i odložiti je u otpad.
3. Umetnuti novu valjkastu četku u bočni deo.
4. Bočni deo, zajedno sa valjkastom četkom, gurnuti u uređaj.
5. Zaklopiti dršku u potpunosti za blokadu bočnog dela.

Pomoć u slučaju smetnji

⚠ OPASNOST

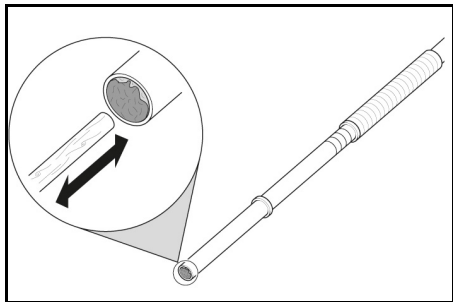
Opasnost od strujnog udara

Povrede dodirivanjem delova koji provode struju

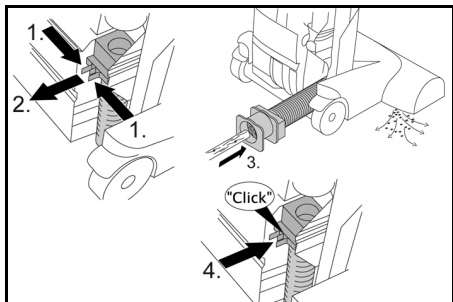
Isključite uređaj.

Izvucite strujni utikač.

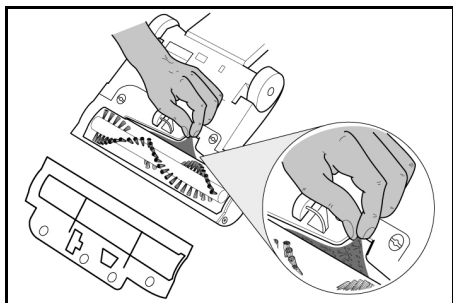
Uklanjanje začepljenja Usisna cev/usisno crevo



Usisno crevo na bloku četki



Valjkasta četka/blok četki



Napomena

Ako je potrebno, rastavite poklopac četke radi lakšeg rukovanja (pogledajte "Čišćenje valjkaste četke").

Motor ne radi

Nema električnog napona

- Proverite utičnicu i osigurač napajanja strujom.
- Proveriti mrežni kabl i strujni utikač uređaja.
- Proverite utične spojeve mrežnog kabla na dršci.

Zaštitni termo-prekidač je isključio motor zbog pregrevanja

- Proverite filter i usisno crevo. Zamenite istrošeni filter ili odstranite produžetak usisnog creva.
- Ostavite uređaj da se ohladi.

Rezultat usisavanja nezadovoljavajući

- Proverite da li na valjkastoj četki postoje blokirajući predmeti i po potrebi ih uklonite.
- Uklonite začepljenja na bloku četki, usisnoj cevi i usisnom crevu.
- Zamenite filtersku vrećicu.
- Zamenite filter izduvnog vazduha ili filter za zaštitu motora.
- Proverite da li je dugme za prilagođavanje debljini tepiha ispravno podešeno.
- Zamenite valjkastu četku.

Kontrolna sijalica filtera svetli narandžasto

- Uklonite začepljenja na bloku četki, usisnoj cevi i usisnom crevu.
- Zamenite filtersku vrećicu.

Kontrolna sijalica – Elektronska kontrola četaka svetli narandžasto

- Dugme za podešavanje podesite na manju debljinu tepiha.

Kontrolna sijalica – Elektronska kontrola četaka svetli narandžasto i na najnižem stepenu

- Zamenite valjkastu četku.

Servisna služba

Ako smetnja ne može da se ukloni, uređaj mora da se odnese na proveru u servisnu službu.

Garancija

U svakoj zemlji važe uslovi garancije koje je izdala naša nadležna distributivna organizacija. Sve smetnje na vašem uređaju ćemo otkloniti besplatno u okviru garantnog roka, ukoliko je uzrok smetnje greška u materijalu ili greška u proizvodnji. U slučaju koji podleže garanciji obratite se sa dokazom o kupovini vašem prodavcu ili najbližoj ovlašćenoj lokaciji servisne službe. (Adresu vidi na poledini)

Dodatne informacije o garanciji (ako postoje) možete pronaći u servisnom delu vaše lokalne Kärcher internet stranice pod opcijom „Preuzimanja“.

Pribor i rezervni delovi

Koristite samo originalni pribor i originalne rezervne delove pošto oni garantuju bezbedan rad i rad bez smetnji na uređaju.

Informacije o priboru i rezervnim delovima možete pronaći na www.kaercher.com.

EU izjava o usklađenosti

Ovim putem izjavljujemo da mašina označena u nastavku, na osnovu svoje koncepcije i konstrukcije kao i u izvedbi koju smo pustili u promet, odgovara važećim osnovnim zahtevima za bezbednost i zdravlje iz EU direktiva. U slučaju izmena na mašini bez naše saglasnosti ova izjava prestaje da važi.

Proizvod: Usisivač za suvo usisavanje

Tip: 1.033-xxx

Tip: 1.057-xxx

Važeće direktive EU

2006/42/EZ (+2009/127/EZ)

2009/125/EZ

2011/65/EU

2014/30/EU

Primenjene harmonizovane norme

EN IEC 63000: 2018
 EN 55014-1: 2017 + A11: 2020
 EN 55014-2: 2015
 EN 60312-1: 2017
 EN 60335-1
 EN 60335-2-69
 EN 61000-3-2: 2014
 EN 61000-3-3: 2013
 EN 62233: 2008

Primenjene nacionalne norme

-

Primenjena(e) odredba(e)

666/2013

Podpisnici deluju po nalogu i uz punomoć upravnog odbora.



H. Jenner
 Chairman of the Board of Management




S. Reiser
 Director Regulatory Affairs & Certification

Lice ovlašćeno za dokumentaciju:

S. Reiser
 Alfred Kärcher SE & Co. KG
 Alfred-Kärcher-Str. 28 - 40
 71364 Winnenden (Germany)
 Tel.: +49 7195 14-0
 Faks: +49 7195 14-2212
 Winnenden, 2020/10/01

Tehnički podaci

		Kärcher CV 38/2, CV 38/2 Adv	Kärcher CV 48/2, CV 48/2 Adv
Električni priključak			
Napon električne mreže	V	220-240	220-240
Faza	~	1	1
Mrežna frekvencija	Hz	50-60	50-60
Klasa zaštite		II	II
Potrošnja nominalne energije	W	850	850
Podaci o snazi uređaja			
Protok vazduha (maks.)	l/s	40	40
Podpritisak (maks.)	kPa (mbar)	20,0 (200)	20,0 (200)
Dimenzije i težine			
Dužina x širina x visina	mm	370 x 390 x 1215	370 x 485 x 1215
Širina valjkaste četke	mm	335	430
Tipična radna težina	kg	8,8	9,1
Uslovi okruženja			
Temperatura okoline (maks.)	°C	+40	+40
Utvrđene vrednosti prema EN 60335-2-69			
Nivo zvučnog pritiska L_{pA}	dB(A)	65	65
Nepouzdanost K_{pA}	dB(A)	1	1
Nivo zvučne snage L_{WA}	dB(A)	79	80
Vrednost vibracije na šaci i ruci	m/s^2	<2,5	<2,5
Nepouzdanost K	m/s^2	0,2	0,2
Mrežni kabl			
Tip mrežnog kabla	mm ²	H05VV-F 2x1,0	H05VV-F 2x1,0
Broj dela (EU)		6.650-913.0	6.650-913.0
Broj dela (GB)		6.650-913.0	
Dužina kabla	m	0,1	0,1

Zadržavamo pravo na tehničke podatke.

Περιεχόμενα

Γενικές υποδείξεις.....	121
Προστασία του περιβάλλοντος	121
Προβλεπόμενη χρήση	121
Σύμβολα επάνω στη συσκευή	121
Στοιχείο συσκευής	121
Συναρμολόγηση.....	122
Έναρξη χρήσης.....	122
Λειτουργία.....	122
Μεταφορά.....	123
Αποθήκευση	123
Φροντίδα και συντήρηση	123
Αντιμέτωπη βλαβών	124
Εγγύηση	125
Παρελκόμενα και ανταλλακτικά.....	125
Δήλωση συμμόρφωσης ΕΕ	125
Τεχνικά χαρακτηριστικά	126

Γενικές υποδείξεις



Πριν από την πρώτη χρήση της συσκευής, διαβάστε αυτό το εγχειρίδιο οδηγιών χρήσης καθώς και τις

συνημμένες υποδείξεις ασφαλείας. Εφαρμόζετε αυτές τις οδηγίες.

Φυλάξτε τα δύο βιβλιάρικα για μεταγενέστερη χρήση ή για τον επόμενο ιδιοκτήτη.

- Η μη τήρηση των οδηγιών χρήσης, καθώς και των υποδείξεων ασφαλείας, μπορεί να έχει ως συνέπεια βλάβες στη συσκευή ή κινδύνους για τον χειριστή ή άλλα άτομα.
- Σε περίπτωση ζημιάς από τη μεταφορά ειδοποιήστε αμέσως το κατάστημα αγοράς.
- Κατά το άνοιγμα της συσκευασίας, ελέγξτε το περιεχόμενο για τυχόν ελλείψεις σε εξαρτήματα καθώς και για ζημιές.

Προστασία του περιβάλλοντος



Τα υλικά συσκευασίας είναι ανακυκλώσιμα.

Ανακυκλώνετε τις συσκευασίες με περιβαλλοντικά ορθό τρόπο.



Οι ηλεκτρικές και οι ηλεκτρονικές συσκευές περιέχουν πολύτιμα ανακυκλώσιμα υλικά και, συχνά, επίσης εξαρτήματα όπως απλές και επαναφορτιζόμενες μπαταρίες ή λάδια, που σε περίπτωση λανθασμένης χρήσης ή απόρριψης μπορούν να θέσουν σε κίνδυνο την ανθρώπινη υγεία και το περιβάλλον. Ωστόσο, αυτά τα συστατικά είναι απαραίτητα για τη σωστή λειτουργία της συσκευής. Οι συσκευές που φέρουν αυτό το σύμβολο δεν επιτρέπεται να απορρίπτονται μαζί με τα οικιακά απορρίμματα.

Υποδείξεις σχετικά με συστατικά (REACH)

Ενημερωμένες πληροφορίες σχετικά με τα συστατικά θα βρείτε στη διεύθυνση: www.kaercher.de/REACH

Προβλεπόμενη χρήση

⚠ ΠΡΟΕΙΔΟΠΟΙΗΣΗ

Κίνδυνος για την υγεία

Εισπνοή βλαβερών αωματιδίων σκόνης

Μη χρησιμοποιείτε τη συσκευή για την αναρρόφηση επιβλαβών για την υγεία σκονών.

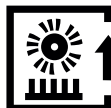
ΠΡΟΣΟΧΗ

Πρόκληση ζημιάς στη συσκευή

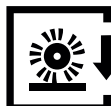
Βραχυκύκλωμα λόγω υψηλής ατμοσφαιρικής υγρασίας
Χρησιμοποιείτε και αποθηκεύετε τη συσκευή μόνο σε εσωτερικούς χώρους.

- Αυτή ηλεκτρική σκούπα για τάπτης προορίζεται για τον ξηρό καθαρισμό επιφανειών δαπέδων και τοίχων.
- Η συσκευή δεν είναι κατάλληλη για χρήση σε σκληρά δάπεδα.
- Η συσκευή αυτή προορίζεται για επαγγελματική χρήση, π.χ. σε ξενοδοχεία, σχολεία, νοσοκομεία, εργοστάσια, καταστήματα, γραφεία και εταιρείες ενοικιάσεως.

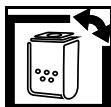
Σύμβολα επάνω στη συσκευή



Ρύθμιση για χαλιά με παχύ πέλος



Ρύθμιση για χαλιά με λεπτό πέλος



Ένδειξη κατάστασης φίλτρου (βλ. «Βοήθεια σε περίπτωση βλάβης - Απόφραξη εξαρτημάτων»)



Χαρακτηρίζει την πρόσβαση στην κυλινδρική βούρτσα στο πλαινό τμήμα (βλ. «Αντικατάσταση κυλινδρικής βούρτσας»)

Πινακίδα τύπου

Περισσότερα σημαντικά στοιχεία γι' αυτό το μηχάνημα θα βρείτε στην πινακίδα τύπου. Η πινακίδα τύπου βρίσκεται πίσω στο περιβλημά της συσκευής.

Στοιχείο συσκευής

- 1) Ηλεκτρικό καλώδιο
- 2) Υποδοχή ηλεκτρικού καλωδίου
- 3) Άκαμπος/εύκαμπος σωλήνας αναρρόφησης
- 4) Απασφάλιση κουμπιού βουρτσών
- 5) Ενδεικτική λυχνία «Ηλεκτρονικός έλεγχος βουρτσών»
- 6) Κουμπί ρύθμισης ύψους πέλους
- 7) Καπάκι φίλτρου
- 8) Ασφάλιση κατακίου φίλτρου
- 9) Γενικός διακόπτης
- 10) Χειρολαβή
- 11) Περιστροφικό μάνταλο καλύμματος βουρτσών
- 12) Λαβή πλαινού τμήματος
- 13) Πλαινό τμήμα

- 14 Ασφάλεια σακούλας φίλτρου
- 15 Σακούλα φίλτρου
- 16 Φίλτρο προστασίας κινητήρα
- 17 Περιβλήμα φίλτρου
- 18 Φίλτρο απαερίων
- 19 Ελαστικός σωλήνας αναρρόφησης στην κεφαλή βούρτσας
- 20 Μετάθεση χειρολαβής
- 21 Αγκιστρο καλωδίου, περιστρεφόμενο
- 22 Ακροφύσιο για επενδύσεις
- 23 Ακροφύσιο αρμών
- 24 Ενδεικτική λυχνία «Φίλτρο»
- 25 Νήμα ένδειξης
- 26 Κυλινδρική βούρτσα

Συναρμολόγηση

Πριν την έναρξη χρήσης συναρμολογήστε στη συσκευή τα ασύνδετα συνοδευτικά εξαρτήματα. Σχήματα, βλ. σελίδα 4

- 1 Χειρολαβή με καλώδιο σύνδεσης
 - 2 Μεταλλικός σωλήνας χειρολαβής
 - 3 Άκαμπτος και εύκαμπτος σωλήνας αναρρόφησης
1. Ανοίξετε την ασφάλεια της χειρολαβής.
 2. Σπρώξτε τον μεταλλικό σωλήνα της λαβής μέσα στην υποδοχή μέχρι τη θέση ασφάλισης (ακουγεται που ασφαλίζει δύο φορές).
 3. Συνδέστε τη χειρολαβή στον μεταλλικό σωλήνα και ασφαλίστε την. Προσέξτε να μην μαγκώνεται και να μην συστρέφεται το καλώδιο της συσκευής.
 4. Τραβήξτε τη χειρολαβή στην πρώτη (πάνω) θέση ασφάλισης.
 5. Κλείστε την ασφάλεια της χειρολαβής.
 6. Συνδέστε τον ελαστικό σωλήνα αναρρόφησης στο στόμιο σύνδεσης.
 7. Συνδέστε τον άκαμπτο σωλήνα αναρρόφησης στην υποδοχή στη συσκευή.

Έναρξη χρήσης

Τοποθέτηση σακούλας φίλτρου

1. Απασφαλίστε και αφαιρέστε το κάλυμμα φίλτρου.
2. Για άνοιγμα περιστρέψτε την ασφάλεια της σακούλας φίλτρου προς τα δεξιά.
3. Τοποθετήστε νέα σακούλα φίλτρου και για κλείσιμο περιστρέψτε την ασφάλεια της σακούλας προς τα αριστερά.
4. Τοποθετήστε και ασφαλίστε το καπάκι φίλτρου.

Σύνδεση ηλεκτρικού καλωδίου στη συσκευή

1. Ανοίξτε το στήριγμα καλωδίου στη λαβή.
 2. Συνδέστε το παρεχόμενο καλώδιο στην υποδοχή στη συσκευή.
 3. Στερεώστε τη σύνδεση με το στήριγμα καλωδίου στη λαβή από απρόσδεκτη αποσύνδεση.
- Χρησιμοποιείτε μόνο το παρεχόμενο καλώδιο και αντικαταστήστε το σε περίπτωση φθοράς μόνο με ένα ίδιας ποιότητας (βλ. «Τεχνικά χαρακτηριστικά»).

Λειτουργία

Ρύθμιση του ύψους λαβής

Το ύψος της χειρολαβής μπορεί να ρυθμίζεται. Σχήματα, βλ. σελίδα 4

1. Ανοίξτε την ασφάλεια της χειρολαβής.
2. Για να ρυθμίσετε το επιθυμητό ύψος μετακινήστε τη χειρολαβή προς τα πάνω ή προς τα κάτω.
3. Κλείστε την ασφάλεια της χειρολαβής.

Ενεργοποίηση συσκευής

1. Συνδέστε το φως ρεύματος.
2. Έξοτε τη συσκευή σε λειτουργία από τον γενικό διακόπτη.

Ηλεκτρονικός έλεγχος βουρτσών

Το ηλεκτρονικό σύστημα ελέγχου των βουρτσών παρακολουθεί διαρκώς τη λειτουργία της κυλινδρικής βούρτσας.

Η ενδεικτική λυχνία δείχνει την εκάστοτε κατάσταση λειτουργίας:

- Σηστή: Η κυλινδρική βούρτσα λειτουργεί κανονικά.
- Ανάβει πορτοκαλί: Λανθασμένη ρύθμιση του ύψους πέλους - Ρυθμίστε το κουμπί για το ύψος πέλους σε χαμηλότερη βαθμίδα.
- Ανάβει πορτοκαλί και στη χαμηλότερη βαθμίδα: Αντικαταστήστε την κυλινδρική βούρτσα.

Υπόδειξη

Οπτικός έλεγχος βούρτσας: Μπορείτε να διαπιστώσετε τον βαθμό φθοράς συγκρίνοντας τη βούρτσα με το νήμα ένδειξης, το οποίο έχει διαφορετικό χρώμα. Εάν οι μαύρες τρίχες βρίσκονται στο ίδιο ύψος με τις κόκκινες, τότε η κυλινδρική βούρτσα πρέπει να αντικατασταθεί.

Λειτουργία κυλινδρικής βούρτσας

ΠΡΟΣΟΧΗ

Κίνδυνος ζημιάς για το δάπεδο!

Μην χρησιμοποιείτε τη συσκευή συνεχώς στο ίδιο σημείο.

1. Ρυθμίστε το ύψος πέλους με το κουμπί της κεφαλής βούρτσας.
2. Εκτελέστε τον καθαρισμό.

Χρήση παρελκομένων

Εργασία με ακροφύσιο αρμών και ακροφύσιο επενδύσεων.

Σχήματα, βλ. σελίδα 4

1. Αποσυνδέστε τον σωλήνα αναρρόφησης από την υποδοχή.
2. Αφαιρέστε το επιθυμητό εξάρτημα από τη θήκη και συνδέστε το στον σωλήνα αναρρόφησης.
3. Εκτελέστε τον καθαρισμό.

Λειτουργία σωλήνα αναρρόφησης

ΠΡΟΣΟΧΗ

Κίνδυνος πρόκλησης ζημιάς!

Κατά την αναρρόφηση με τον ελαστικό σωλήνα αφήστε τη συσκευή να ασφαλίσει στη θέση ηρεμίας ώστε να απενεργοποιηθεί ο κινητήρας των βουρτσών και να μην γίνει ζημιά στο χαλί.

Απενεργοποίηση συσκευής

1. Απενεργοποιήστε τη συσκευή από τον γενικό διακόπτη.
2. Αποσυνδέστε το φως ρεύματος.

Φύλαξη καλωδίου

Το καλώδιο ρεύματος μπορεί να φυλάσσεται στη συσκευή.

Σχήματα, βλ. σελίδα 4

1. Περάστε το ηλεκτρικό καλώδιο πάνω από τη θέση τυλίγματος.
2. Τυλίξτε το καλώδιο γύρω από το άγκιστρο και τη χειρολαβή.
3. Για αφαίρεση του καλωδίου ανοίξτε το άγκιστρο και βγάλτε το καλώδιο από τη χειρολαβή.

Μεταφορά

⚠ ΠΡΟΣΟΧΗ

Μη τήρηση των οδηγιών σχετικά με το βάρος

Κίνδυνος τραυματισμού και πρόκλησης ζημιών
Κατά τη μεταφορά προσέξτε το βάρος του μηχανήματος.

1. Τυλίξτε το καλώδιο ρεύματος γύρω από το στήριγμα φύλαξης.
2. Μεταφέρετε τη συσκευή από τη λαβή μεταφοράς.
3. Κατά τη μεταφορά με οχήματα στερεώστε τη συσκευή σύμφωνα με τις ισχύουσες οδηγίες ώστε να μην γλιστρήσει και να μην πέσει.

Αποθήκευση

⚠ ΠΡΟΣΟΧΗ

Μη τήρηση των οδηγιών σχετικά με το βάρος

Κίνδυνος τραυματισμού και πρόκλησης ζημιών
Κατά την αποθήκευση προσέξτε το βάρος της συσκευής.

Η συσκευή μπορεί να αποθηκεύεται μόνο σε εσωτερικούς χώρους.

Φροντίδα και συντήρηση

⚠ ΚΙΝΔΥΝΟΣ

Κίνδυνος ηλεκτροπληξίας

Τραυματισμοί από την επαφή με εξαρτήματα που διαρρέονται από ρεύμα

Θέστε τη συσκευή εκτός λειτουργίας.

Αποσυνδέστε το φις από την πρίζα.

Χρονικά διαστήματα συντήρησης

ΠΡΟΣΟΧΗ

Κίνδυνος πρόκλησης ζημιάς

Τηρείτε τα διαστήματα συντήρησης ώστε να αποφευχθούν ζημιές στη συσκευή.

Καθημερινά

1. Καθαρίζετε την κυλινδρική βούρτσα.

Κάθε εβδομάδα

1. Ελέγχετε τη φθορά της κυλινδρικής βούρτσας.

Υπόδειξη

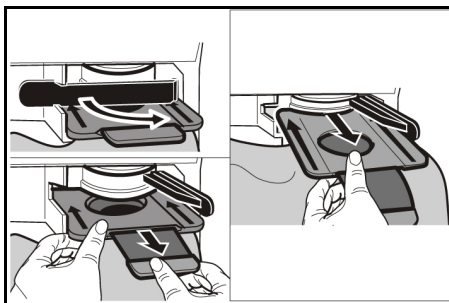
Μπορείτε να διαπιστώσετε τον βαθμό φθοράς συγκρίνοντας τη βούρτσα με το νήμα ένδειξης, το οποίο έχει διαφορετικό χρώμα. Εάν οι μαύρες τριχές βρίσκονται στο ίδιο ύψος με τις κόκκινες, τότε η κυλινδρική βούρτσα πρέπει να αντικατασταθεί.

Καθαρισμός του κυλίνδρου της βούρτσας

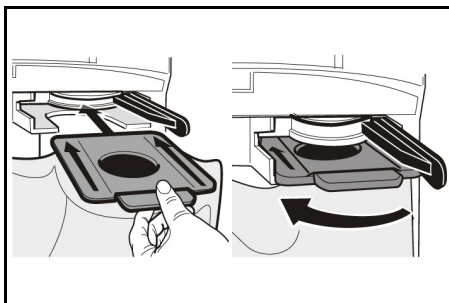
1. Εάν είναι αναγκαίο, αποσυναρμολογήστε το κάλυμμα της βούρτσας: Με ένα κέρμα στρέψτε τις περιστρεφόμενες ασφάλειες κατά 90° και αφαιρέστε το κάλυμμα της βούρτσας.
2. Με ένα ψαλίδι κόψτε και αφαιρέστε τριχές και ίνες που έχουν τυλιχτεί στον κύλινδρο της βούρτσας.

Αντικατάσταση σακούλας φίλτρου

1. Απασφαλίστε και αφαιρέστε το κάλυμμα φίλτρου.
2. Για άνοιγμα περιστρέψτε την ασφάλεια της σακούλας φίλτρου προς τα δεξιά. Σφραγίστε, αφαιρέστε και πετάξτε τη σακούλα φίλτρου.



3. Τοποθετήστε νέα σακούλα φίλτρου και για κλείσιμο περιστρέψτε την ασφάλεια της σακούλας προς τα αριστερά.



4. Τοποθετήστε και ασφαλίστε το καπάκι φίλτρου.

Αλλαγή φίλτρου ακάθαρτου αέρα

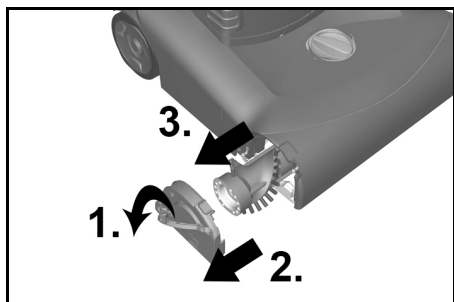
1. Απασφαλίστε και αφαιρέστε το κάλυμμα φίλτρου.
2. Πιέστε προς τα πάνω την ασφάλεια του περιβλήματος φίλτρου και αφαιρέστε το περίβλημα.
3. Αφαιρέστε το φίλτρο ακάθαρτου αέρα από το περίβλημά του.
4. Τοποθετήστε στο περίβλημα ένα νέο φίλτρο ακάθαρτου αέρα.
5. Τοποθετήστε και ασφαλίστε το περίβλημα φίλτρου.
6. Τοποθετήστε και ασφαλίστε το καπάκι φίλτρου.

Αντικατάσταση του φίλτρου προστασίας του κινητήρα

1. Απασφαλίστε και αφαιρέστε το κάλυμμα φίλτρου.
2. Πιέστε προς τα πάνω την ασφάλεια του φίλτρου προστασίας του κινητήρα. Αφαιρέστε το παλιό φίλτρο προστασίας του κινητήρα και πετάξτε το.
3. Τοποθετήστε ένα νέο φίλτρο προστασίας του κινητήρα και ασφαλίστε το.
4. Τοποθετήστε και ασφαλίστε το καπάκι φίλτρου.

Αντικατάσταση της κυλινδρικής βούρτσας

Προσέξτε ώστε κατά τη συναρμολόγηση η κυρτή ράβδος -λαβή- να είναι πάντα τελειώς ανοιχτή.



1. Ανοίξετε τελείως τη λαβή στο πλαϊνό τμήμα και αφαιρέστε το.
2. Βγάλτε προς τα έξω την παλιά κυλινδρική βούρτσα και πετάξτε την.
3. Τοποθετήστε νέα βούρτσα στο πλαϊνό τμήμα.
4. Σπρώξτε το πλαϊνό τμήμα μαζί με την κυλινδρική βούρτσα μέσα στη συσκευή.
5. Κλείστε τελείως τη λαβή στο πλαϊνό τμήμα για να το ασφαλίσετε.

Αντιμετώπιση βλαβών

⚠ ΚΙΝΔΥΝΟΣ

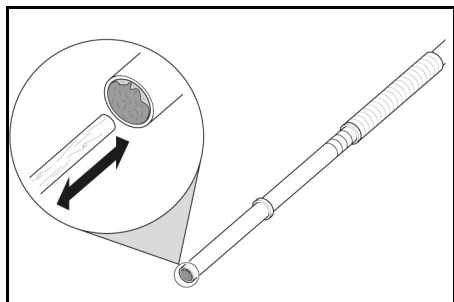
Κίνδυνος ηλεκτροπληξίας

Τραυματισμοί από την επαφή με εξαρτήματα που διαρρέονται από ρεύμα

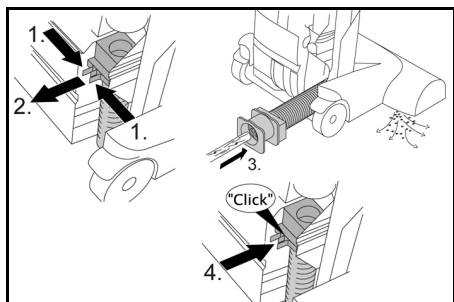
Θέστε τη συσκευή εκτός λειτουργίας.
Αποσυνδέστε το φως από την πρίζα.

Αντιμετώπιση φραγών

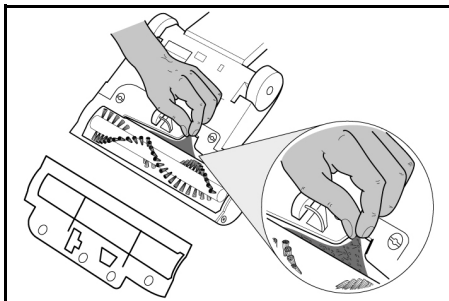
Ακαμπτos/ελαστικός σωλήνας αναρρόφησης



Ελαστικός σωλήνας αναρρόφησης στην κεφαλή βούρτσας



Κυλινδρική βούρτσα/κεφαλή βούρτσας



Υπόδειξη

Αν χρειάζεται για ευκολία αποσυναρμολογήστε το κάλυμμα της βούρτσας (βλ. «Καθαρισμός της κυλινδρικής βούρτσας»).

Ο κινητήρας δεν λειτουργεί

Δεν υπάρχει ηλεκτρική τάση

- Ελέγξτε την πρίζα και την ασφάλεια της παροχής ρεύματος.
- Ελέγξτε το ηλεκτρικό καλώδιο και τον ρευματολήπτη της συσκευής.
- Ελέγξτε τη σύνδεση του ηλεκτρικού καλωδίου στη χειρολαβή.

Ο θερμοδιακόπτης έχει θέσει τον κινητήρα εκτός λειτουργίας λόγω υπερθέρμανσης

- Ελέγξτε το φίλτρο και τον ελαστικό σωλήνα αναρρόφησης. Αντικαταστήστε το παλιό φίλτρο ή απομακρύνετε τα αντικείμενα που φράζουν τον σωλήνα αναρρόφησης.
- Αφήστε τη συσκευή να κρυώσει.

Μη ικανοποιητικό αποτέλεσμα αναρρόφησης

- Ελέγξτε την κυλινδρική βούρτσα για αντικείμενα που μπορούν να προκαλούν φραγή και αφαιρέστε τα κατά περίπτωση.
- Αφαιρέστε τα αντικείμενα από την κεφαλή της βούρτσας, τον σωλήνα αναρρόφησης και τον ελαστικό σωλήνα αναρρόφησης.
- Αντικαταστήστε τη σακούλα φίλτρου.
- Αντικαταστήστε το φίλτρο απαιριών ή το φίλτρο προστασίας του κινητήρα.
- Ελέγξτε εάν είναι σωστά ρυθμισμένο το κουμπί ρύθμισης του ύψους πέλους.
- Αντικαταστήστε την κυλινδρική βούρτσα.

Η ενδεικτική λυχνία φίλτρου ανάβει πορτοκαλί

- Αφαιρέστε τα αντικείμενα από την κεφαλή της βούρτσας, τον σωλήνα αναρρόφησης και τον ελαστικό σωλήνα αναρρόφησης.
- Αντικαταστήστε τη σακούλα φίλτρου.

Λυχνία ελέγχου - Η ένδειξη ηλεκτρονικού ελέγχου βουρτσών ανάβει πορτοκαλί

- Μετακινήστε το κουμπί ρύθμισης του ύψους του πέλους σε χαμηλότερη βαθμίδα.

Λυχνία ελέγχου - Η ένδειξη ηλεκτρονικού ελέγχου βουρτσών ανάβει πορτοκαλί ακόμη και στη χαμηλότερη βαθμίδα

- Αντικαταστήστε την κυλινδρική βούρτσα.

Υπηρεσία εξυπηρέτησης πελατών

Εάν δε διορθωθεί η βλάβη, πρέπει να γίνει έλεγχος της συσκευής από την υπηρεσία εξυπηρέτησης πελατών.

Εγγύηση

Σε κάθε χώρα ισχύουν οι όροι εγγύησης οι οποίοι εκδίδονται από την αρμόδια εταιρεία διανομής μας. Τυχόν βλάβες στη συσκευή σας επιδιορθώνονται από εμάς χωρίς χρέωση εντός της προθεσμίας εγγύησης, εφόσον οφείλονται σε σφάλμα υλικού ή κατασκευής. Σε περίπτωση εγγύησης απευθυνθείτε στον προμηθευτή σας ή στο πλησιέστερο εξουσιοδοτημένο συνεργείο, προσκομίζοντας το παραστατικό της αγοράς. (για διευθύνσεις βλέπε την πίσω σελίδα) Περαιτέρω πληροφορίες για την εγγύηση (εάν υπάρχουν) θα βρείτε στην καρτέλα σέρβις της τοπικής ιστοσελίδας της Kärcher στην ενότητα "Downloads".

Παρελκόμενα και ανταλλακτικά

Χρησιμοποιείτε μόνο γνήσια παρελκόμενα και γνήσια ανταλλακτικά, καθώς αυτά εγγυώνται την ασφαλή και απρόσκοπτη λειτουργία της συσκευής. Πληροφορίες σχετικά με τα παρελκόμενα και τα ανταλλακτικά θα βρείτε στη διεύθυνση www.kaercher.com.

Δήλωση συμμόρφωσης ΕΕ

Με το παρόν δηλώνουμε ότι η παρακάτω μηχανή λόγω του σχεδιασμού και του τύπου κατασκευής της καθώς και στην έκδοσή την οποία έχουμε διαθέσει στην αγορά πληροί τις σχετικές βασικές απαιτήσεις για την ασφάλεια και την υγεία των Οδηγίων ΕΕ. Σε περίπτωση τροποποίησης της μηχανής που δεν έχει συμφωνηθεί με εμάς, αυτή η δήλωση ακυρώνεται.

Προϊόν: Ηλεκτρική σκούπα ξηρής αναρρόφησης

Τύπος: 1.033-xxx

Τύπος: 1.057-xxx

Σχετικές Οδηγίες ΕΕ

2006/42/ΕΚ (+2009/127/ΕΚ)

2009/125/ΕΚ

2011/65/ΕΕ

2014/30/ΕΕ

Εφαρμοζόμενα εναρμονισμένα πρότυπα

EN IEC 63000: 2018

EN 55014-1: 2017 + A11: 2020

EN 55014-2: 2015

EN 60312-1: 2017

EN 60335-1

EN 60335-2-69

EN 61000-3-2: 2014

EN 61000-3-3: 2013

EN 62233: 2008

Εφαρμοζόμενα εθνικά πρότυπα

-

Κανονισμός(οί) σε εφαρμογή

666/2013

Οι υπογράφωντες ενεργούν κατ' εντολή και με εξουσιοδότηση από το διοικητικό συμβούλιο.



H. Jenner

Chairman of the Board of Management



S. Reiser

Director Regulatory Affairs & Certification

Υπεύθυνος τεχνικού φακέλου:

S. Reiser

Alfred Kärcher SE & Co. KG

Alfred-Kärcher-Str. 28 - 40


71364 Winnenden (Germany)

Τηλ.: +49 7195 14-0

Φαξ: +49 7195 14-2212

Winnenden, 2020/10/01

Τεχνικά χαρακτηριστικά



		Kärcher CV 38/2, CV 38/2 Adv	Kärcher CV 48/2, CV 48/2 Adv
Ηλεκτρική σύνδεση			
Τάση δικτύου	V	220-240	220-240
Φάση	~	1	1
Συχνότητα δικτύου	Hz	50-60	50-60
Κατηγορία προστασίας		II	II
Ονομαστική κατανάλωση ισχύος	W	850	850
Στοιχεία ισχύος συσκευής			
Ποσότητα αέρα (μέγ.)	l/s	40	40
Υποπίεση (μέγ.)	kPa (mbar)	20,0 (200)	20,0 (200)
Διαστάσεις και βάρη			
Μήκος x πλάτος x ύψος	mm	370 x 390 x 1215	370 x 485 x 1215
Πλάτος κυλινδρικής βούρτσας	mm	335	430
Τυπικό βάρος λειτουργίας	kg	8,8	9,1
Περιβαλλοντικές συνθήκες			
Θερμοκρασία περιβάλλοντος (μέγ.)	°C	+40	+40
Μετρημένες τιμές κατά EN 60335-2-69			
Στάθμη ηχητικής πίεσης L_{pA}	dB(A)	65	65
Αβεβαιότητα K_{pA}	dB(A)	1	1
Στάθμη ηχητικής ισχύος L_{WA}	dB(A)	79	80
Τιμή δονήσεων χειριού-βραχίονα	m/s^2	<2,5	<2,5
Αβεβαιότητα K	m/s^2	0,2	0,2
Καλώδιο τροφοδοσίας			
Τύπος ηλεκτρικού καλωδίου	mm^2	H05VV-F 2x1,0	H05VV-F 2x1,0
Αριθμός εξαρτήματος (EU)		6.650-913.0	6.650-913.0
Αριθμός εξαρτήματος (GB)		6.650-913.0	
Μήκος καλωδίου	m	0,1	0,1

Με την επιφύλαξη τεχνικών αλλαγών.

Содержание

Общие указания.....	127
Защита окружающей среды.....	127
Использование по назначению.....	127
Символы на устройстве.....	127
Элементы устройства.....	127
Сборка.....	128
Ввод в эксплуатацию.....	128
Эксплуатация.....	128
Транспортировка.....	129
Хранение.....	129
Уход и техническое обслуживание.....	129
Помощь при неисправностях.....	130
Гарантия.....	131
Принадлежности и запасные части.....	131
Декларация о соответствии стандартам ЕС....	131
Технические характеристики.....	132


Общие указания


  Перед первым применением устройства ознакомиться с данной оригинальной инструкцией по эксплуатации и прилагаемыми указаниями по технике безопасности. Действовать в соответствии с ними.

Сохранять обе брошюры для дальнейшего пользования или для следующего владельца.

- Несоблюдение инструкции по эксплуатации и указаний по технике безопасности может привести к повреждению устройства и опасности травмирования оператора и других лиц.
- При обнаружении транспортных повреждений сразу проинформировать торгового представителя.
- При распаковке устройства проверить его комплектность и целостность.

Защита окружающей среды

 Упаковочные материалы поддаются вторичной переработке. Упаковку необходимо утилизировать без ущерба для окружающей среды.

 Электрические и электронные устройства часто содержат ценные материалы, пригодные для вторичной переработки, и зачастую такие компоненты, как батареи, аккумуляторы или масло, которые при неправильном обращении или ненадлежащей утилизации представляют потенциальную опасность для здоровья и окружающей среды. Тем не менее, данные компоненты необходимы для правильной работы устройства. Устройства, обозначенные этим символом, запрещено утилизировать вместе с бытовыми отходами.

Указания по компонентам (REACH)

Для получения актуальной информации о компонентах см. www.kaercher.de/REACH

Использование по назначению

⚠ ПРЕДУПРЕЖДЕНИЕ

Опасность для здоровья

Вдыхание вредной для здоровья пыли

Не использовать устройство для сбора вредной для здоровья пыли.

ВНИМАНИЕ

Повреждение устройства

Короткое замыкание из-за высокой влажности
Использовать и хранить устройство только в помещении.

- Этот пылесос для ковров предназначен для сухой очистки напольных покрытий и стен.
- Устройство не пригодно для использования на жестких полах.
- Данное устройство подходит для коммерческого использования, например, в гостиницах, школах, больницах, фабриках, магазинах, офисах и бюро по аренде недвижимости.

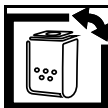
Символы на устройстве



Настройка для ковров с длинным ворсом



Настройка для ковров с коротким ворсом



Индикатор состояния фильтра (см. «Помощь при неисправностях — Удаление засорений»)



Обозначает доступ к цилиндрической щетке сбоку (см. «Замена цилиндрической щетки»)

Заводская табличка

Дополнительная информация об устройстве содержится на заводской табличке. Заводская табличка находится сзади на корпусе устройства.

Элементы устройства

- ① Сетевая кабель
- ② Разъем для сетевого кабеля
- ③ Всасывающая трубка / всасывающий шланг
- ④ Механизм разблокировки щеточной головки
- ⑤ Контрольная лампочка «Электронное управление щеткой»
- ⑥ Регулировочная кнопка высоты ворса
- ⑦ Крышка фильтра
- ⑧ Фиксатор крышки фильтра
- ⑨ Главный выключатель
- ⑩ Рукоятка
- ⑪ Поворотный замок кожуха щетки
- ⑫ Ручка боковой панели
- ⑬ Боковая панель
- ⑭ Фиксатор фильтр-мешка

- 15) Фильтр-мешок
- 16) Фильтр защиты двигателя
- 17) Корпус фильтра
- 18) Выходной фильтр
- 19) Всасывающий шланг на щеточной головке
- 20) Регулировка рукоятки
- 21) Крючок для кабеля, поворотный
- 22) Насадка для мягкой мебели
- 23) Щелевая насадка
- 24) Контрольная лампочка «Фильтр»
- 25) Индикаторный пучок
- 26) Цилиндрическая щетка

Сборка

Перед началом эксплуатации устройства смонтировать входящие в комплект поставки незакрепленные части рукоятки.
Рисунки см. на стр. 4

- ① Рукоятка с соединительным кабелем
 - ② Металлическая трубка рукоятки
 - ③ Всасывающая трубка и всасывающий шланг
1. Открыть механизм регулировки рукоятки.
 2. Вставить металлическую трубку рукоятки в крепление до нижней позиции фиксации (двойной щелчок).
 3. Установить рукоятку на металлическую трубку и зафиксировать ее. Следить, чтобы кабель устройства не был защемлен или перекручен.
 4. Потянуть рукоятку в первую (верхнюю) позицию фиксации.
 5. Закрыть механизм регулировки рукоятки.
 6. Вставить всасывающий шланг в соединительный патрубок.
 7. Вставить всасывающую трубку в крепление на устройстве.

Ввод в эксплуатацию

Установка фильтр-мешка

1. Разблокировать и снять крышку фильтра.
2. Чтобы открыть фильтр-мешок, повернуть вправо фиксатор.
3. Вставить фильтр-мешок и закрыть, повернув фиксатор фильтр-мешка влево.
4. Установить и зафиксировать крышку фильтра.

Подсоединение сетевого кабеля к устройству

1. Открыть держатель кабеля на рукоятке.
2. Вставить входящий в комплект поставки сетевой кабель в разъем устройства.
3. Зафиксировать штатное соединение с держателем кабеля на рукоятке от случайного отсоединения.

Использовать только входящий в комплект поставки сетевой кабель и в случае повреждения заменять его на аналогичный (см. «Технические характеристики»).

Эксплуатация

Регулировка высоты рукоятки

Высоту рукоятки можно регулировать.
Рисунки см. на стр. 4

1. Открыть механизм регулировки рукоятки.
2. Переместить рукоятку вверх или вниз, чтобы настроить необходимую высоту.
3. Закрыть механизм регулировки рукоятки.

Включение устройства

1. Вставить штепсельную вилку в розетку.
2. Включить устройство на главном выключателе.

Электронное управление щеткой

Система электронного управления щеткой постоянно контролирует работу цилиндрической щетки.

Контрольная лампочка показывает соответствующее рабочее состояние:

- Выключена: щетка работает нормально.
- Светится оранжевым светом: неправильная настройка высоты ворса — установить регулировочную кнопку высоты ворса на более низкую высоту ворса.
- Светится оранжевым светом также на самом низком уровне настройки: заменить щетку.

Примечание

Визуальная проверка щетки: степень износа можно определить путем сравнения с индикаторным пучком другого цвета. Если черная щетина расположена на той же высоте, что и красная, следует заменить цилиндрическую щетку.

Эксплуатация с цилиндрической щеткой

ВНИМАНИЕ

Опасность повреждения напольного покрытия!

Не эксплуатировать устройство на одном месте.

1. Установить высоту ворса с помощью регулировочной кнопки щеточной головки.
2. Произвести очистку.

Использование принадлежностей

Очистка с использованием щелевой насадки и насадки для мягкой мебели.

Рисунки см. на стр. 4

1. Вынуть всасывающую трубку из крепления.
2. Достать необходимую насадку из места для хранения и установить на всасывающую трубку.
3. Произвести очистку.

Эксплуатация с всасывающей трубкой

ВНИМАНИЕ

Опасность повреждения!

При очистке с использованием всасывающего шланга фиксировать устройство в нерабочем положении, чтобы двигатель щетки отключился и не повредил ковер.

Выключение устройства

1. Выключить устройство с помощью главного выключателя.
2. Вынуть штепсельную вилку из розетки.

Держатель для кабеля

Сетевой кабель можно хранить на устройстве.
Рисунки см. на стр. 4

1. Продеть сетевой кабель через вспомогательное приспособление для наматывания.
2. Намотать сетевой кабель вокруг крючка для кабеля и рукоятки.
3. Для съема кабеля открыть крючок и снять кабель с рукоятки.

Транспортировка

⚠ ОСТОРОЖНО

Несоблюдение веса

Опасность получения травм и повреждений
Во время транспортировки учитывать вес устройства.

1. Намотать сетевой кабель вокруг держателя для кабеля.
2. Перенести устройство за ручку.
3. При перевозке устройства в транспортных средствах зафиксировать его от скользяния и опрокидывания в соответствии с действующими правилами.

Хранение

⚠ ОСТОРОЖНО

Несоблюдение веса

Опасность получения травм и повреждений
Во время хранения учитывать вес устройства.
Устройство разрешается хранить только в помещениях.

Уход и техническое обслуживание

⚠ ОПАСНОСТЬ

Опасность поражения электрическим током

Травмы в результате касания токоведущих частей

Выключить устройство.

Извлечь штепсельную вилку.

Периодичность технического обслуживания

ВНИМАНИЕ

Опасность повреждения

Во избежание повреждения устройства
соблюдать периодичность технического обслуживания.

Ежедневно

1. Очистить щетку.

Еженедельно

1. Проверить износ щетки.

Примечание

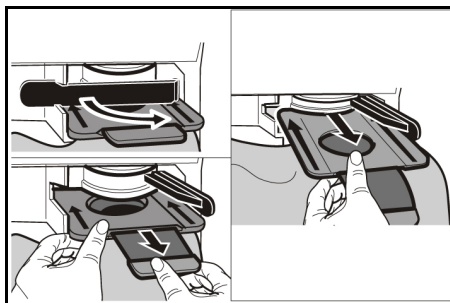
Степень износа можно определить путем сравнения с индикаторным пучком другого цвета. Если черные щетины расположена на той же высоте, что и красные, заменить щетку.

Очистка щетки

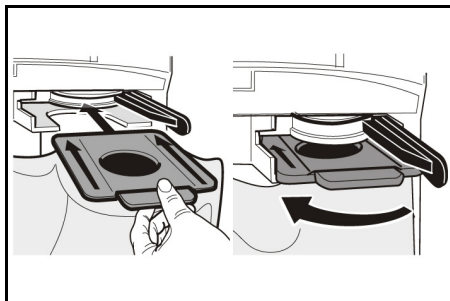
1. При необходимости снять кожух щетки: повернуть монетой поворотные замки на 90° и снять кожух щетки.
2. Разрезать ножницами и удалить волосы и нити, намотавшиеся на щетку.

Замена фильтр-мешка

1. Разблокировать и снять крышку фильтра.
2. Чтобы открыть фильтр-мешок, повернуть вправо фиксатор. Закрыть фильтр-мешок, извлечь и утилизировать.



3. Вставить новый фильтр-мешок и закрыть, повернув фиксатор фильтр-мешка влево.



4. Установить и зафиксировать крышку фильтра.

Замена выходного фильтра

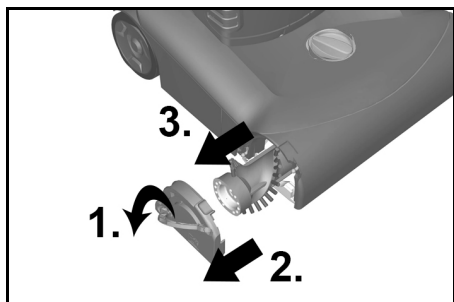
1. Разблокировать и снять крышку фильтра.
2. Нажать вверх фиксатор корпуса фильтра и вынуть корпус фильтра.
3. Вынуть выходной фильтр из корпуса фильтра.
4. Вставить новый выходной фильтр в корпус фильтра.
5. Установить и зафиксировать корпус фильтра.
6. Установить и зафиксировать крышку фильтра.

Замена фильтра защиты двигателя

1. Разблокировать и снять крышку фильтра.
2. Нажать вверх фиксатор корпуса фильтра защиты двигателя. Извлечь и утилизировать использованный фильтр защиты двигателя.
3. Вставить и зафиксировать новый фильтр защиты двигателя.
4. Установить и зафиксировать крышку фильтра.

Замена цилиндрической щетки

Следить за тем, чтобы ручка во время монтажа всегда была полностью отведена.



1. Полностью отвести ручку на боковой панели и снять боковую панель.
2. Вынуть и утилизировать использованную щетку.
3. Вставить новую щетку в боковую панель.
4. Вставить боковую панель вместе со щеткой в устройство.
5. Полностью закрыть ручку и зафиксировать боковую панель.

Помощь при неисправностях

⚠ ОПАСНОСТЬ

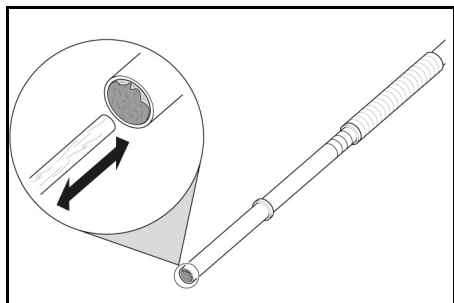
Опасность поражения электрическим током
Травмы в результате касания токоведущих частей

Выключить устройство.

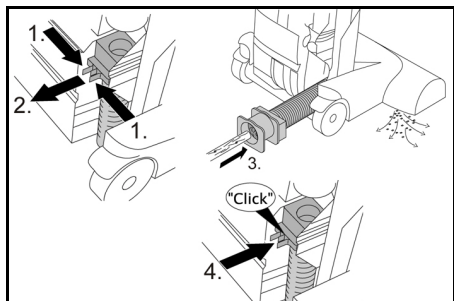
Извлечь штепсельную вилку.

Удаление засорений

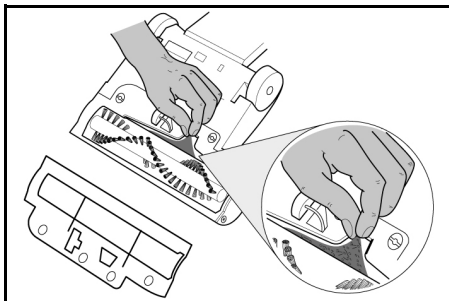
Всасывающая трубка / всасывающий шланг



Всасывающий шланг на щеточной головке



Цилиндрическая щетка / щеточная головка



Примечание

Для удобства при необходимости снять кожу щетки (см. «Очистка щетки»).

Двигатель не работает

Отсутствует электрическое напряжение

- Проверить розетку и предохранитель системы электропитания.
- Проверить сетевой кабель и штепсельную вилку устройства.
- Проверить штекерное соединение сетевого кабеля на рукоятке.

Термовыключатель отключил двигатель из-за перегрева

- Проверить фильтр и всасывающий шланг. Заменить использованный фильтр или устранить засорение всасывающего шланга.
- Дать устройству остыть.

Плохое всасывание

- Проверить щетку на наличие блокирующих предметов и при необходимости удалить их.
- Устранить засорение щеточной головки, всасывающей трубки и всасывающего шланга.
- Заменить фильтр-мешок.
- Заменить выходной фильтр или фильтр защиты двигателя.
- Проверить правильность настройки высоты ворса.
- Заменить щетку.

Контрольная лампочка «Фильтр» светится оранжевым светом

- Устранить засорение щеточной головки, всасывающей трубки и всасывающего шланга.
- Заменить фильтр-мешок.

Контрольная лампочка «Электронное управление щеткой» светится оранжевым светом

- Установить регулировочную кнопку высоты ворса на низкий ворс.

Контрольная лампочка «Электронное управление щеткой» светится оранжевым светом также на самом низком уровне настройки ворса

- Заменить щетку.

Сервисная служба

Если неисправность не удается устранить, устройство необходимо отправить на проверку в сервисную службу.

Гарантия

В каждой стране действуют соответствующие условия гарантии, установленные нашей дочерней сбытовой компанией. Возможные неисправности устройства в течение гарантийного срока мы устраняем бесплатно, если причина заключается в дефектах материалов или производственном браке. В случае возникновения претензий в течение гарантийного срока просьба обращаться с чеком о покупке в торговую организацию, продавшую изделие, или в ближайшую уполномоченную службу сервисного обслуживания. (Адрес указан на обороте) Дополнительную информацию о гарантии (при наличии) можно найти в области сервисного обслуживания на местном веб-сайте Kärcher в разделе «Загрузки».

Дата выпуска отображается на заводской табличке либо в формате ММ/YYYY, где ММ - месяц производства, YYY - год производства, либо в закодированном виде.

При этом отдельные цифры имеют следующее значение:

Пример: 30290

3 год выпуска

0 столетие выпуска

2 десятилетие выпуска

9 вторая цифра месяца выпуска

0 первая цифра месяца выпуска

Таким образом, в данном примере код 30290 означает дату выпуска 09 / (2)023.

Принадлежности и запасные части

Использовать только оригинальные принадлежности и запасные части. Только они гарантируют безопасную и бесперебойную работу устройства.

Для получения информации о принадлежностях и запчастях см. www.kaercher.com.

Декларация о соответствии стандартам ЕС

Настоящим заявляем, что концепция, конструкция и исполнение указанной ниже машины отвечают соответствующим основным требованиям директив ЕС по безопасности и охране здоровья. При любых изменениях машины, не согласованных с нашей компанией, данная декларация теряет свою силу. Изделие: Пылесос для сухой уборки
Тип: 1.033-xxx
Тип: 1.057-xxx

Действующие директивы ЕС

2006/42/ЕС (+2009/127/ЕС)

2009/125/ЕС

2011/65/ЕС

2014/30/ЕС

Примененные гармонизированные стандарты

EN IEC 63000: 2018

EN 55014-1: 2017 + A11: 2020

EN 55014-2: 2015

EN 60312-1: 2017

EN 60335-1

EN 60335-2-69

EN 61000-3-2: 2014

EN 61000-3-3: 2013

EN 62233: 2008

Примененные национальные стандарты

-

Применяемый(-ые) регламент(-ы)

666/2013

Нижеподписавшиеся лица действуют от имени и по доверенности Правления.



H. Jenner

Chairman of the Board of Management



S. Reiser

Director Regulatory Affairs & Certification

Лицо, ответственное за ведение документации:

Ш. Райзер (S. Reiser)

Alfred Kärcher SE & Co. KG

Alfred-Kärcher-Str. 28–40


71364 Winnenden (Germany)

Тел.: +49 7195 14-0

Факс: +49 7195 14-2212

Winnenden, 2020/10/01

Технические характеристики

		Kärcher CV 38/2, CV 38/2 Adv	Kärcher CV 48/2, CV 48/2 Adv
Электрическое подключение			
Напряжение сети	V	220-240	220-240
Фаза	~	1	1
Частота сети	Hz	50-60	50-60
Класс защиты		II	II
Номинальная потребляемая мощность	W	850	850
Рабочие характеристики устройства			
Расход воздуха (макс.)	l/s	40	40
Разрежение (макс.)	kPa (mbar)	20,0 (200)	20,0 (200)
Размеры и вес			
Длина x ширина x высота	mm	370 x 390 x 1215	370 x 485 x 1215
Ширина цилиндрической щетки	mm	335	430
Типичный рабочий вес	kg	8,8	9,1
Условия окружающей среды			
Температура окружающей среды (макс.)	°C	+40	+40
Расчетные значения в соответствии с EN 60335-2-69			
Уровень звукового давления L_{pA}	dB(A)	65	65
Погрешность K_{pA}	dB(A)	1	1
Уровень звуковой мощности L_{wA}	dB(A)	79	80
Вибрация на руке/кисти	m/s^2	<2,5	<2,5
Погрешность K	m/s^2	0,2	0,2
Сетевой шнур			
Тип сетевого кабеля	mm ²	H05VV-F 2x1,0	H05VV-F 2x1,0
Номер детали (EU)		6.650-913.0	6.650-913.0
Номер детали (GB)		6.650-913.0	
Длина шнура	m	0,1	0,1

Сохраняется право на внесение технических изменений.

Зміст

Загальні вказівки	133
Охорона довкілля	133
Використання за призначенням.....	133
Символи на пристрої	133
Елементи пристрою.....	133
Збирання	134
Введення в експлуатацію	134
Експлуатація	134
Транспортування.....	135
Зберігання	135
Догляд та технічне обслуговування.....	135
Допомога в разі несправностей	136
Гарантія	137
Приладдя та запасні деталі	137
Декларація про відповідність стандартам ЄС .	137
Технічні характеристики	138

Загальні вказівки



Перед першим використанням пристрою ознайомитись з цією оригінальною інструкцією з

експлуатації та вказівками з техніки безпеки, що додаються. Діяти відповідно до них.

Зберігати обидві брошури для подальшого використання або для наступного власника.

- Недотримання інструкції з експлуатації та вказівок з техніки безпеки може призвести до пошкодження пристрою та небезпеки травмування оператора та інших осіб.
- У разі виявлення транспортних ушкоджень відразу проінформувати торгового представника.
- Під час розпакування пристрою перевірити його комплектність і цілісність.

Охорона довкілля



Пакувальні матеріали придатні до вторинної переробки. Упаковку необхідно утилізувати без шкоди для довкілля.



Електричні та електронні пристрої містять цінні матеріали, які придатні до вторинної переробки, і часто компоненти, як-от батареї, акумулятори чи мастило, які у разі неправильного поводження з ними або неправильної утилізації можуть створити потенційну небезпеку для здоров'я людини та довкілля. Однак ці компоненти необхідні для належної експлуатації пристрою. Пристрої, позначені цим символом, забороняється утилізувати разом із побутовим сміттям.

Вказівки щодо компонентів (REACH)

Актуальні відомості про компоненти наведені на сайті: www.kaercher.de/REACH

Використання за призначенням

⚠ ПОПЕРЕДЖЕННЯ

Небезпека для здоров'я

Вдихання шкідливого для здоров'я пилу

Забороняється експлуатація пристрою для збору шкідливого для здоров'я пилу.

УВАГА

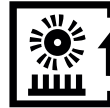
Пошкодження пристрою

Коротке замикання через високу вологість

Використовувати і зберігати пристрій тільки у приміщеннях.

- Цей пілосос для килимів призначений для сухого очищення поверхні підлоги і стін.
- Пристрій не придатний для використання на твердій підлозі.
- Цей пристрій придатний для комерційного використання, наприклад, в готелях, школах, лікарнях, фабриках, магазинах, офісах і бюро з оренди нерухомості.

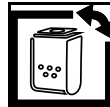
Символи на пристрої



Налаштування для килимів з довгим ворсом



Налаштування для килимів з коротким ворсом



Індикатор стану фільтра (див. «Допомога у разі несправностей — Вилучення засмічення»)



Позначає доступ до циліндричної щітки збоку (див. «Заміна циліндричної щітки»)

Заводська табличка

Додаткова інформація про пристрій міститься на заводській табличці. Заводська табличка знаходиться ззаду на корпусі пристрою.

Елементи пристрою

- ① Мережевий кабель
- ② Роз'єм для мережевого кабелю
- ③ Всмоктувальна трубка / всмоктувальний шланг
- ④ Механізм розблокування головки щітки
- ⑤ Контрольна лампочка «Електронне керування щіткою»
- ⑥ Регульовальна кнопка висоти ворсу
- ⑦ Кришка фільтру
- ⑧ Фіксатор кришки фільтра
- ⑨ Головний вимикач
- ⑩ Рукоятка
- ⑪ Поворотний замок кожуху щітки
- ⑫ Ручка бічної панелі
- ⑬ Бічна панель
- ⑭ Фіксатор фільтрувального мішка

- 15) Фільтрувальний мішок
- 16) Фільтр захисту двигуна
- 17) Корпус фільтра
- 18) Вихідний фільтр
- 19) Всмоктувальний шланг на головці щітки
- 20) Регулювання рукоятки
- 21) Гак для кабелю, поворотний
- 22) Насадка для м'яких меблів
- 23) Щілинна насадка
- 24) Контрольна лампочка «Фільтр»
- 25) Індикаторний пучок
- 26) Циліндрична щітка

Збирання

Перед початком експлуатації пристрою змонтувати незакріплені частини рукоятки, що входять в комплект поставки.

Малюнки див. на стор. 4

- ① Рукоятка зі з'єднувальним кабелем
 - ② Металева трубка рукоятки
 - ③ Всмоктувальна трубка і всмоктувальний шланг
1. Відкрити механізм регулювання рукоятки.
 2. Вставити металеву трубку рукоятки в кріплення до нижньої позиції фіксації (подвійне клацання).
 3. Встановити рукоятку на металеву трубку і зафіксувати її. Слідкувати, щоб кабель пристрою не був затиснений або перекручений.
 4. Потягнути рукоятку в першу (верхню) позицію фіксації.
 5. Закрити механізм регулювання рукоятки.
 6. Вставити всмоктувальний шланг в з'єднувальний патрубок.
 7. Вставити всмоктувальну трубку в кріплення до пристрої.

Введення в експлуатацію

Встановлення фільтрувального мішка

1. Розблокувати і зняти кришку фільтра.
2. Щоб відкрити фільтрувальний мішок, повернути вправо фіксатор.
3. Вставити фільтрувальний мішок і закрити, повернувши фіксатор фільтрувального мішка вліво.
4. Встановити і зафіксувати кришку фільтра.

Підключення мережевого кабелю до пристрою

1. Відкрити тримач кабелю на рукоятці.
2. Вставити мережевий кабель, що входить в комплект поставки, в роз'єм пристрою.
3. Зафіксувати штекерне з'єднання з тримачем кабелю на рукоятці від випадкового від'єднання.

Використовувати тільки мережевий кабель, що входить в комплект поставки, та в разі пошкодження замінювати його на аналогічний (див. «Технічні характеристики»).

Експлуатація

Регулювання висоти рукоятки

Висоту рукоятки можна регулювати.

Малюнки див. на стор. 4

1. Відкрити механізм регулювання рукоятки.
2. Пересунути рукоятку вгору або вниз, щоб налаштувати необхідну висоту.
3. Закрити механізм регулювання рукоятки.

Увімкнення пристрою

1. Вставити штепсельну вилку в розетку.
2. Увімкнути пристрій на головному вимикачу.

Електронне керування щіткою

Система електронного керування щіткою постійно контролює роботу циліндричної щітки.

Контрольна лампочка покаже відповідний робочий стан:

- Вимкнено: щітка працює нормально.
- Світяться оранжевим світлом: неправильне налаштування висоти ворсу — встановити регульовальну кнопку висоти ворсу на нижчу висоту ворсу.
- Світяться оранжевим світлом також на найнижчому рівні налаштування: замінити щітку.

Вказівка

Візуальна перевірка щітки: Ступінь зношування можна визначити шляхом порівняння з індикаторним пучком іншого кольору. Якщо чорна щетина розташована на тій же висоті, що й червона, слід замінити щітку.

Експлуатація з циліндричною щіткою

УВАГА

Небезпека пошкодження покриття підлоги!

Не працювати з пристроєм на одному місці.

1. Встановити висоту ворсу на регульовальній кнопці головки щітки.
2. Виконати очищення.

Використання приладдя

Очищення з використанням щілинної насадки і насадки для м'яких меблів.

Малюнки див. на стор. 4

1. Витягти всмоктувальну трубку з кріплення.
2. Дістати необхідну насадку з місця для зберігання і встановити на всмоктувальну трубку.
3. Виконати очищення.

Експлуатація із всмоктувальною трубкою

УВАГА

Небезпека пошкодження!

Під час очищення з використанням шланга фіксувати пристрій в неробочому положенні, щоб двигун щітки відключився і не пошкодив килим.

Вимкнення пристрою

1. Вимкнути пристрій за допомогою головного вимикача.
2. Вийняти штепсельну вилку з розетки.

Тримач для кабелю

Мережевий кабель можна зберігати на пристрої.

Малюнки див. на стор. 4

1. Протягнути мережевий кабель через допоміжне пристосування для намотування.
2. Намотати мережевий кабель навколо гака для кабелю і рукоятки.

- Для знімання кабелю відкрити гачок і зняти кабель з рукоятки.

Транспортування

⚠ ОБЕРЕЖНО

Недотримання ваги

Небезпека травмування та пошкодження
Під час транспортування враховувати вагу пристрою.

- Намотати мережевий кабель навколо тримача для кабелю.
- Переносити пристрій за ручку.
- Під час транспортування в транспортних засобах закріплювати пристрій згідно з чинними нормами для запобігання його ковзанню та перевертанням.

Зберігання

⚠ ОБЕРЕЖНО

Недотримання ваги

Небезпека травмування та пошкодження
Під час зберігання враховувати вагу пристрою.
Пристрій має зберігатися лише у приміщеннях.

Догляд та технічне обслуговування

⚠ НЕБЕЗПЕКА

Небезпека ураження електричним струмом

Трави в результаті торкання струмоведучих частин

Вимкнути пристрій.

Витягти штепсельну вилку.

Періодичність технічного обслуговування

УВАГА

Небезпека пошкодження

Щоб запобігти пошкодженню пристрою
дотримуватися періодичності технічного
обслуговування.

Щоденно

- Очистити щітку.

Щотижня

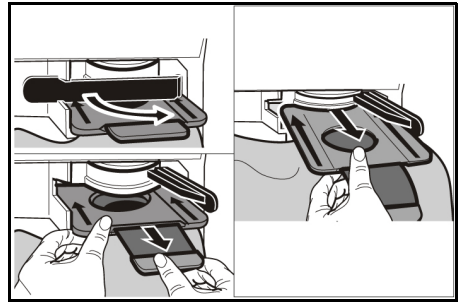
- Перевірити ступінь зношування щітки.
Вказівка
Ступінь зношування можна визначити шляхом порівняння з індикаторним пучком іншого кольору. Якщо чорні щетини розташовані на тій же висоті, що й червоні, замінити щітку.

Очищення щітки

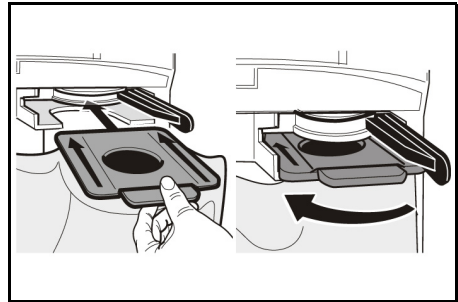
- За необхідності демонтувати кожух щітки: повернути монетою поворотні замки на 90° та зняти кожух щітки.
- Розрізати ножицями й видалити волосся і нитки, що намоталися на щітку.

Заміна фільтрувального мішка

- Розблокувати й зняти кришку фільтра.
- Щоб відкрити фільтрувальний мішок, повернути вправо фіксатор. Закрити фільтрувальний мішок, витягти й утилізувати.



- Вставити новий фільтрувальний мішок і закрити, повернувши фіксатор фільтрувального мішка вліво.



- Встановити і заблокувати кришку фільтра.

Заміна вихідного фільтра

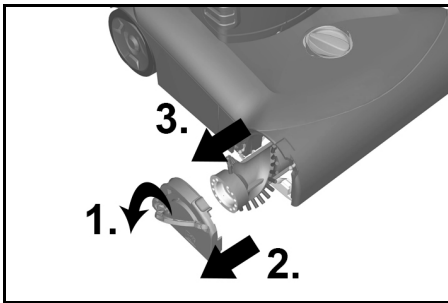
- Розблокувати і зняти кришку фільтра.
- Натиснути вгору фіксатор корпусу фільтра та вийняти корпус фільтра.
- Вийняти вихідний фільтр з корпусу фільтра.
- Встановити новий вихідний фільтр в корпус фільтра.
- Встановити і зафіксувати корпус фільтра.
- Встановити і заблокувати кришку фільтра.

Заміна фільтра для захисту двигуна

- Розблокувати і зняти кришку фільтра.
- Натиснути вгору фіксатор фільтра захисту двигуна. Зняти та утилізувати використаний фільтр захисту двигуна.
- Встановити та заблокувати новий фільтр захисту двигуна.
- Встановити і заблокувати кришку фільтра.

Заміна циліндричної щітки

Слідкувати за тим, щоб ручка під час монтажу завжди була повністю відведена.



1. Повністю відвести ручку на бічній панелі і зняти бічну панель.
2. Вийняти та утилізувати використану щітку.
3. Вставити нову щітку в бічну панель.
4. Вставити бічну панель разом зі щіткою в пристрій.
5. Повністю закрити ручку і зафіксувати бічну панель.

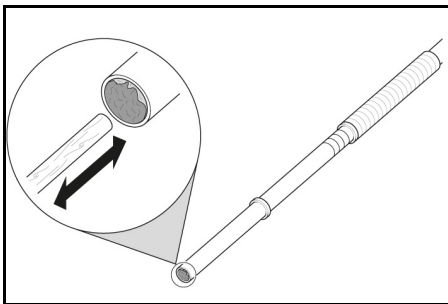
Допомога в разі несправностей

⚠ НЕБЕЗПЕКА

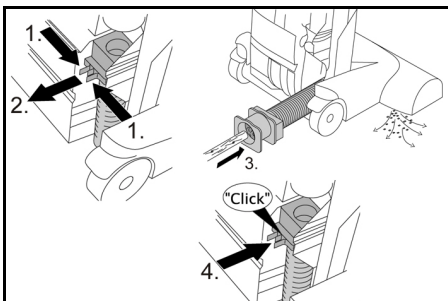
Небезпека ураження електричним струмом
Травми в результаті торкання струмоведучих частин
Вимкнути пристрій.
Витягти штепсельну вилку.

Видалення засмічення

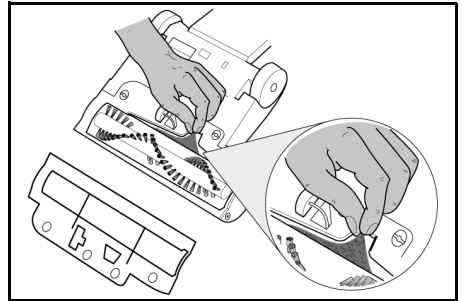
Всмоктувальна трубка / всмоктувальний шланг



Всмоктувальний шланг на головці щітки



Циліндрична щітка / головка щітки



Вказівка

Для зручності за необхідності зняти кожух щітки (див. «Очищення щітки»).

Двигун не працює

Немає електричної напруги

- Перевірити штепсельну розетку та запобіжник системи електроживлення.
- Перевірити мережевий кабель та штепсельну вилку пристрою.
- Перевірити штекерне з'єднання мережевого кабелю на рукоятці.

Термовимикач відключив двигун через перегрів.

- Перевірити фільтр і всмоктувальний шланг. Замінити використаний фільтр або усунути засмічення всмоктувального шланга.
- Дати пристрою охолонути.

Погане всмоктування

- Перевірити щітковий вал на наявність блокуючих предметів і видалити їх, якщо буде потреба.
- Усунути забруднення головки щітки, всмоктувальної трубки та всмоктувального шланга.
- Замінити фільтрувальний мішок.
- Замінити вихідний фільтр або фільтр захисту двигуна.
- Перевірити правильність налаштування висоти ворсу.
- Замінити щітку.

Контрольна лампочка «Фільтр» світиться оранжевим світлом

- Усунути забруднення головки щітки, всмоктувальної трубки та всмоктувального шланга.

- Замінити фільтрувальний мішок.

Контрольна лампочка «Електронне керування щіткою» світиться оранжевим світлом

- Встановити регульовальну кнопку висоти ворсу на низький ворс.

Контрольна лампочка «Електронне керування щіткою» світиться оранжевим світлом також на найнижчому рівні налаштування ворсу

- Замінити щітку.

Сервісна служба

Якщо пошкодження не можна усунути, необхідно перевірити пристрій у сервісній службі.

Гарантія

У кожній країні діють відповідні гарантійні умови, встановлені уповноваженою організацією збуту нашої продукції в цій країні. Можливі несправності пристрою протягом гарантійного строку ми усуваємо безкоштовно, якщо причина несправності полягає в дефектах матеріалів або виробничому браку. У разі виникнення претензій протягом гарантійного строку прохання звертатися, маючи при собі чек про покупку, до торговельної організації, що продала продукт, або до найближчої уповноваженої служби сервісного обслуговування.

(Адреси див. на звороті)

Додаткову інформацію про гарантію (за наявності) можна знайти в області сервісного обслуговування місцевого вебсайту Kärcher у розділі «Завантаження».

Приладдя та запасні деталі

Слід використовувати лише оригінальне приладдя та оригінальні запасні частини, тому що саме вони гарантують безпечну та безперебійну експлуатацію пристрою.

Інформація щодо приладдя та запасних частин міститься на сайті www.kaercher.com.

Декларація про відповідність стандартам ЄС

Цим ми повідомляємо, що нижче зазначена машина на основі своєї конструкції та конструктивного виконання, а також у випущеної у продаж моделі, відповідає спеціальним основним вимогам щодо безпеки та захисту здоров'я представлених нижче директив ЄС. У разі внесення неузгоджених із нами змін до машини ця заява втрачає свою чинність.

Виріб: Пилосос для сухого прибирання

Тип: 1.033-xxx

Тип: 1.057-xxx

Відповідні директиви ЄС

2006/42/EG (+2009/127/EG)

2009/125/EC

2011/65/EC

2014/30/EC

Застосовувані гармонізовані стандарти

EN IEC 63000: 2018

EN 55014-1: 2017 + A11: 2020

EN 55014-2: 2015

EN 60312-1: 2017

EN 60335-1

EN 60335-2-69

EN 61000-3-2: 2014

EN 61000-3-3: 2013

EN 62233: 2008

Застосовувані національні стандарти

-

Застосований(-и) регламент(-и)

666/2013

Особи, що нижче підписалися, діють від імені та за довіреністю керівництва.



H. Jenner

Chairman of the Board of Management



S. Reiser

S. Reiser

Director Regulatory Affairs & Certification

Особа, відповідальна за ведення документації:

Ш. Райзер (S. Reiser)

Alfred Kärcher SE & Co. KG

Alfred-Kärcher-Str. 28 - 40


71364 Winnenden (Germany)

Тел.: +49 7195 14-0

Факс: +49 7195 14-2212

Winnenden, 2020/10/01

Технічні характеристики

		Kärcher CV 38/2, CV 38/2 Adv	Kärcher CV 48/2, CV 48/2 Adv
Електричне підключення			
Напруга мережі	V	220-240	220-240
Фаза	~	1	1
Частота мережі	Hz	50-60	50-60
Клас захисту		II	II
Номінальна споживана потужність	W	850	850
Робочі характеристики пристрою			
Кількість повітря (макс.)	l/s	40	40
Розрядження (макс.)	kPa (mbar)	20,0 (200)	20,0 (200)
Розміри та вага			
Довжина x ширина x висота	mm	370 x 390 x 1215	370 x 485 x 1215
Ширина циліндричної щітки	mm	335	430
Типова робоча вага	kg	8,8	9,1
Умови навколишнього середовища			
Температура навколишнього середовища (макс.)	°C	+40	+40
Розраховані значення згідно з EN 60335-2-69			
Рівень звукового тиску L_{pA}	dB(A)	65	65
Похибка K_{pA}	dB(A)	1	1
Рівень звукової потужності L_{WA}	dB(A)	79	80
Значення вібрації на руці/кисті	m/s^2	<2,5	<2,5
Похибка K	m/s^2	0,2	0,2
Мережний кабель			
Тип мережевого кабелю	mm^2	H05VV-F 2x1,0	H05VV-F 2x1,0
Номер деталі (EU)		6.650-913.0	6.650-913.0
Номер деталі (GB)		6.650-913.0	
Довжина кабелю	m	0,1	0,1

Зберігається право на внесення технічних змін.

Съдържание

Общи указания.....	139
Защита на околната среда.....	139
Употреба по предназначение.....	139
Символи върху уреда.....	139
Елементи на уреда.....	139
Монтаж.....	140
Пускане в експлоатация.....	140
Експлоатация.....	140
Транспортиране.....	141
Съхранение.....	141
Грижа и поддръжка.....	141
Помощ при повреди.....	142
Гаранция.....	143
Акcesoари и резервни части.....	143
Декларация за съответствие на ЕС.....	143
Технически данни.....	144

Общи указания



Преди първото използване на уреда прочетете това оригинално ръководство за експлоатация и

приложените указания за безопасност. Процедирайте съответно. Запазете двете книжки за последващо използване или за следващия собственик.

- При пренебрегване на ръководството за експлоатация и на указанията за безопасност могат да възникнат повреди по уреда и опасности за обслужващото лице и за други хора.
- При транспортни дефекти незабавно информирайте търговеца.
- При разопаковането проверете съдържанието на опаковката за липсващи принадлежности или повреди.

Защита на околната среда



Опаковъчните материали подлежат на рециклиране. Моля, изхвърляйте опаковките по съобразен с околната среда начин.



Електрическите и електронните уреди съдържат ценни материали, подлежащи на рециклиране, а често и съставни части, напр. батерии, акумулаторни батерии или масло,

които при неправилно боравене или изхвърляне могат да представляват потенциална опасност за човешкото здраве и за околната среда. За правилното функциониране на уреда все пак тези съставни части са необходими. Обозначените с този символ уреди не трябва да бъдат изхвърляни заедно с битовите отпадъци.

Указания за съставни вещества (REACH)

Актуална информация за съставките ще намерите на интернет страница: www.kaercher.de/REACH

Употреба по предназначение

⚠ ПРЕДУПРЕЖДЕНИЕ

Опасност за здравето

Вдишване на опасни за здравето прахове

Не използвайте уреда за изсмукване на опасни за здравето прахове.

ВНИМАНИЕ

Повреда на уреда

Късо съединение поради висока влажност на въздуха

Използвайте и съхранявайте уреда само във вътрешни помещения.

- Тази прахосмукачка за килими е предназначена за сухо почистване на подови и стенини повърхности.
- Уредът не е предназначен за употреба върху твърди подове.
- Този уред е предназначен за промишлена употреба, напр. в хотели, училища, болници, фабрики, магазини, офиси и отдавани под наем обекти.

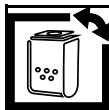
Символи върху уреда



Настройка за килими с дълъг влас



Настройка за килими с къс влас



Индикация за състоянието на филтъра (вж. "Помощ при повреди - Отстраняване на запушвания")



Обозначава достъпа до валика на четката в страничната част (вж. "Смяна на валика на четката")

Типова табелка

Допълнителна важна информация за уреда ще намерите на типовата табелка. Типовата табелка се намира отзад на корпуса на уреда.

Елементи на уреда

- ① Мрежов захранващ кабел
- ② Извод за мрежов захранващ кабел
- ③ Всмукателна тръба/всмукателен маркуч
- ④ Деблокиращ механизъм на главата на четката
- ⑤ Контролна лампа "Електронен контрол на четката"
- ⑥ Управляващо копче за височина на влас
- ⑦ Капак на филтъра
- ⑧ Блокировка на капака на филтъра
- ⑨ Главен прекъсвач
- ⑩ Ръкохватка
- ⑪ Въртящ се затварящ механизъм на капака на четката
- ⑫ Скоба, странична част

- ⑬ Странична част
- ⑭ Блокировка на филтърната торбичка
- ⑮ Филтърна торбичка
- ⑯ Защитен филтър на двигателя
- ⑰ Корпус на филтъра
- ⑱ Филтър за изходящ въздух
- ⑲ Всмукателен маркуч на главата на четката
- ⑳ Регулиране на ръкохватката
- ㉑ Кука за кабела, въртяща се
- ㉒ Дюза за почистване на тапициери
- ㉓ Дюза за почистване на фуги
- ㉔ Контролна лампа "Филтър"
- ㉕ Снопче за индикация
- ㉖ Валяк на четката

Монтаж

Преди пускане в експлоатация монтирайте отделно приложените части на ръкохватката към уреда. Вж. фигурите на страница 4

- ① Ръкохватка с присъединителен кабел
 - ② Метална тръба, ръкохватка
 - ③ Всмукателна тръба и всмукателен маркуч
1. Отворете регулирането на ръкохватката.
 2. Пъхнете металната тръба на ръкохватката в мястото за поставяне до долното фиксирано положение (чува се двукратно щракване при фиксиране).
 3. Поставете ръкохватката на металната тръба и фиксирайте. Внимавайте кабелът на уреда да не се прищипва или омотава.
 4. Издърпайте ръкохватката в първото (горно) фиксирано положение.
 5. Затворете регулирането на ръкохватката.
 6. Пъхнете всмукателния маркуч в присъединителния накрайник.
 7. Пъхнете всмукателната тръба в мястото за поставяне на уреда

Пускане в експлоатация

Монтаж на филтърната торбичка

1. Деблокирайте и свалете капака на филтъра.
2. За отваряне завъртете блокировката на филтърната торбичка надясно.
3. Поставете филтърната торбичка и завъртете блокировката на филтърната торбичка наляво, за да я затворите.
4. Поставете и блокирайте капака на филтъра.

Свързване на мрежовия захранващ кабел към уреда

1. Отворете държача за кабела на ръкохватката.
2. Включете приложения мрежов захранващ кабел в извода на уреда.
3. С държача за кабела на ръкохватката фиксирайте щепселното съединение срещу непреднамерено изключване.

Използвайте само доставения с уреда мрежов захранващ кабел и при повреди го подменяйте само с еквивалентен на него (вж. "Технически данни").

Експлоатация

Настройка на височината на ръкохватката

Височината на ръкохватката може да се настройва. Вж. фигурите на страница 4

1. Отворете регулирането на ръкохватката.
2. Движете ръкохватката нагоре или надолу, за да настроите желаната височина.
3. Затворете регулирането на ръкохватката.

Включване на уреда

1. Включете щепсела.
2. Включете уреда от главния прекъсвач.

Електронен контрол на четката

Електронният контрол на четката непрекъснато контролира работата на валяка на четката. Контролната лампа показва съответното работно състояние:

- Изкл: Валякът на четката работи правилно.
- Свети в оранжево: Неправилна настройка на височината на влася - настройте управляващото копче за височина на влася на по-ниска височина.
- Свети в оранжево и при най-ниска степен: Сменете валяка на четката.

Указание

Оптичен контрол на четката: Степента на износване може да се види при сравнение със снопчето за индикация с различен цвят. Ако черният косъм на четката е на същата височина като червения, сменете валяка на четката.

Работа с валяк на четката

ВНИМАНИЕ

Опасност от повреда на подовата настилка!
Не оставяйте уреда да работи на място.

1. Настройте височината на влася от управляващото копче на главата на четката.
2. Извършете почистването.

Употреба на принадлежности

Изсмукване с дюза за почистване на фуги и дюза за почистване на тапициери.

Вж. фигурите на страница 4

1. Изтеглете всмукателната тръба от мястото за поставяне.
2. Извадете желаната принадлежност от мястото за съхранение и я поставете на всмукателната тръба.
3. Извършете почистването.

Работа с всмукателна тръба

ВНИМАНИЕ

Опасност от повреда!

При изсмукване с всмукателния маркуч фиксирайте уреда в положение на покой, за да се изключи двигателят на четката и да не се повреди килимът.

Изключване на уреда

1. Изключете уреда от главния прекъсвач.
2. Издърпайте щепсела.

Място за съхранение на кабела

Мрежовият захранващ кабел може да се съхранява на уреда.

Вж. фигурите на страница 4

1. Направлявайте мрежовия захранващ кабел с помощното приспособление за навиване.
2. Навийте мрежовия захранващ кабел около куката за кабела и ръкохватката.
3. За изваждане на кабела отворете куката за кабела и свалете кабела от ръкохватката.

Транспортиране

⚠ ПРЕДПАЗЛИВОСТ

Несъблюдаване на теглото

Опасност от наранявания и повреди

При транспортиране съблюдавайте теглото на уреда.

1. Навийте мрежовия захранващ кабел около мястото за съхранение на кабела.
2. Носете уреда за дръжката за носене.
3. При транспортиране в превозни средства осигурявайте уреда срещу изплъзване и обръщане в съответствие с валидните инструкции.

Съхранение

⚠ ПРЕДПАЗЛИВОСТ

Несъблюдаване на теглото

Опасност от наранявания и повреди

При съхранението вземайте под внимание теглото на уреда.

Уредът трябва да се съхранява само във вътрешни помещения.

Грижа и поддръжка

⚠ ОПАСНОСТ

Опасност от токов удар

Наранявания поради допир до провеждащи ток части

Изключете уреда.

Издърпайте щепсела.

Интервали на поддръжка

ВНИМАНИЕ

Опасност от повреда

Моля, спазвайте интервалите на поддръжка, за да избегнете повреди на уреда.

Ежедневно

1. Почиствайте валияка на четката.

Веднъж седмично

1. Проверявайте износването на валияка на четката. **Указание**
Степента на износване може да се види при сравнение със снопчето за индикация с различен цвят. Ако черният косъм на четката е на същата височина като червения, сменете валияка на четката.

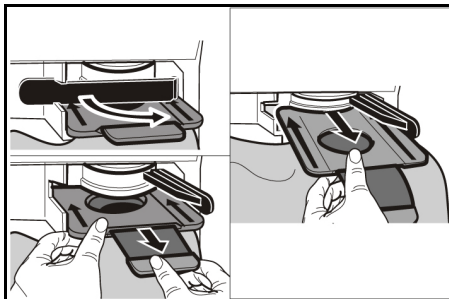
Почистване на валияка на четката

1. При необходимост демонтирайте капака на четката: С монета завъртете въртящите се затварящи механизми на 90° и свалете капака на четката.

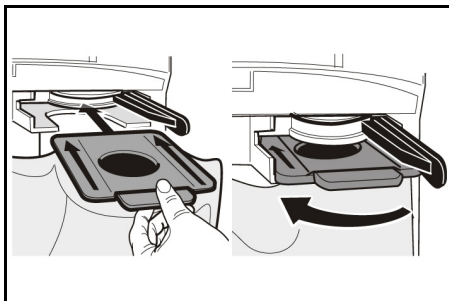
2. Косми и влакна, навили се върху валияка на четката, срежете с ножица и след това ги отстранете.

Смяна на филтърната торбичка

1. Деблокирайте и свалете капака на филтъра.
2. За отваряне завъртете блокировката на филтърната торбичка надясно. Затворете филтърната торбичка, извадете я и я изхвърлете.



3. Поставете нова филтърна торбичка и завъртете блокировката на филтърната торбичка наляво, за да я затворите.



4. Поставете капака на филтъра и го блокирайте.

Смяна на филтъра за изходящ въздух

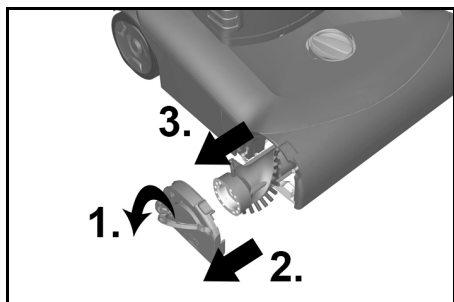
1. Деблокирайте и свалете капака на филтъра.
2. Натиснете блокировката на корпуса на филтъра нагоре и извадете корпуса на филтъра.
3. Извадете филтъра за изходящ въздух от корпуса на филтъра.
4. Поставете нов филтър за изходящ въздух в корпуса на филтъра.
5. Поставете и фиксирайте корпуса на филтъра.
6. Поставете капака на филтъра и го блокирайте.

Смяна на защитния филтър на двигателя

1. Деблокирайте и свалете капака на филтъра.
2. Натиснете блокировката на защитния филтър на двигателя нагоре. Свалете изхабения защитен филтър на двигателя и го изхвърлете.
3. Поставете нов защитен филтър на двигателя и го фиксирайте.
4. Поставете капака на филтъра и го блокирайте.

Смяна на валияка на четката

Внимавайте по време на монтажа скобата да бъде напълно отворена.



1. Отворете изцяло скобата на страничната част и свалете страничната част.
2. Извадете изхабения валик на четката и го изхвърлете.
3. Поставете нов валик на четката в страничната част.
4. Поставете страничната част заедно с валика на четката в уреда.
5. Затворете изцяло скобата, за да блокирате страничната част.

Помощ при повреди

⚠ ОПАСНОСТ

Опасност от токов удар

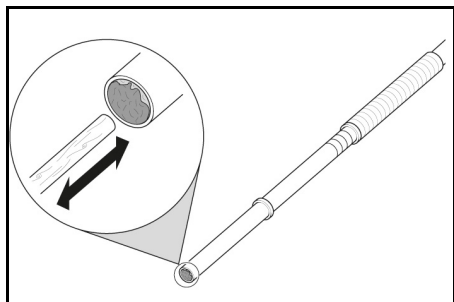
Наранявания поради допир до провеждащи ток части

Изключете уреда.

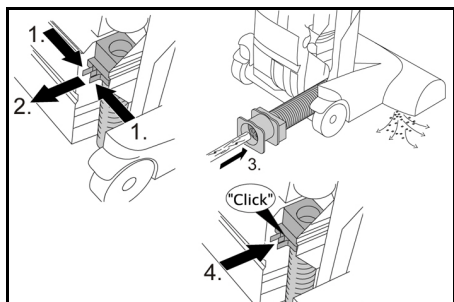
Издърпайте щепсела.

Отстраняване на запушванията

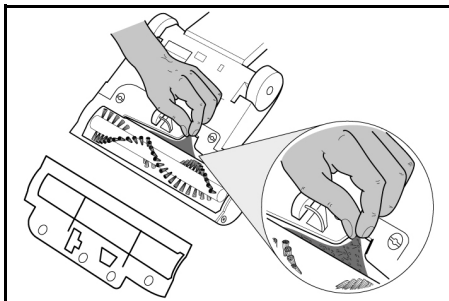
Всмукателна тръба/всмукателен маркуч



Всмукателен маркуч на главата на четката



Валик на четката/глава на четката



Указание

За да Ви е по-лесно, при необходимост демонтирайте капака на четката (вж. „Почистване на валика на четката“).

Моторът не работи

Липса на електрическо захранване

- Проверете контакта и предпазителя на електрозахранването.
- Проверете мрежовия захранващ кабел и щепсела на уреда.
- Проверете щепселното съединение на мрежовия захранващ кабел на ръкохватката.

Терморелето е изключило двигателя поради прегряване

- Проверете филтъра и всмукателния маркуч. Сменете изхабения филтър или отстранете запушването във всмукателния маркуч.
- Оставете уреда да се охлади.

Незадоволителен резултат от изсмукването

- Проверете валика на четката за блокиращи предмети и при необходимост отстранете налични такива.
- Отстранете запушванията от главата на четката, всмукателната тръба и всмукателния маркуч.
- Сменете филтърната торбичка.
- Сменете филтъра за изходящ въздух или защитния филтър на двигателя.
- Проверете за правилна настройка на управляващото копче за височина на влася.
- Сменете валика на четката.

Контролната лампа за филтъра свети оранжево

- Отстранете запушванията от главата на четката, всмукателната тръба и всмукателния маркуч.
- Сменете филтърната торбичка.

Контролна лампа - Електронният контрол на четката свети

оранжево

- Настройте управляващото копче за височина на влася на по-ниска височина.

Контролна лампа - Електронният контрол на четката свети в оранжево и при най-ниската степен

- Сменете валика на четката.

Сервиз

Ако повредата не може да бъде отстранена, уредът трябва да бъде проверен от сервиза.

Гаранция

Във всяка държава са валидни издадените от нашия оторизиран дистрибутор гаранционни условия. Евентуални повреди на Вашия уред ще отстраним в рамките на гаранционния срок безплатно, ако се касае за дефект в материалите или производствен дефект. В случай на предявяване на право на гаранция, се обърнете към Вашия дистрибутор или към най-близкия оторизиран сервиз, като представите касовата бележка.

(Адрес, вж. задната страна)

Допълнителна гаранционна информация (ако има такава) можете да намерите в страницата „Сервиз“ на местния уебсайт на Kärcher в раздел „Изтегляне“.

Акcesoари и резервни части

Използвайте само оригинални акcesoари и оригинални резервни части, по този начин осигурявате безопасната и безпроблемна експлоатация на уреда.

Информация относно акcesoари и резервни части ще намерите тук: www.kaercher.com.

Декларация за съответствие на ЕС

С настоящото декларираме, че посочената по-долу машина по своята концепция и конструкция, както и в пуснатото от нас на пазара изпълнение, съответства на приложимите основни изисквания за безопасност и опазване на здравето, определени в директивите на ЕС. При несъгласувана с нас промяна на машината тази декларация губи своята валидност.

Продукт: Прахосмукачка за сухо почистване

Тип: 1.033-xxx

Тип: 1.057-xxx

Приложими директиви на ЕС

2006/42/EO (+2009/127/EO)

2009/125/EO

2011/65/EC

2014/30/EC

Приложими хармонизирани стандарти

EN IEC 63000: 2018

EN 55014-1: 2017 + A11: 2020

EN 55014-2: 2015

EN 60312-1: 2017

EN 60335-1

EN 60335-2-69

EN 61000-3-2: 2014

EN 61000-3-3: 2013

EN 62233: 2008

Приложими национални стандарти

-

Приложен(и) регламент(и)

666/2013

Подписващите лица действат от името и като пълномощници на управителния орган.



H. Jenner

Chairman of the Board of Management



S. Reiser

Director Regulatory Affairs & Certification

Пълномощник по документацията:

S. Reiser

Alfred Kärcher SE & Co. KG

Alfred-Kärcher-Str. 28 - 40


71364 Winnenden (Germany)

Тел.: +49 7195 14-0

Факс: +49 7195 14-2212

Winnenden, 2020/10/01

Технически данни

		Kärcher CV 38/2, CV 38/2 Adv	Kärcher CV 48/2, CV 48/2 Adv
Електрическо свързване			
Мрежово напрежение	V	220-240	220-240
Фаза	~	1	1
Мрежова честота	Hz	50-60	50-60
Клас защита		II	II
Номинална консумирана мощност	W	850	850
Данни за мощността на уреда			
Количество въздух (макс.)	l/s	40	40
Вакуум (макс.)	kPa (mbar)	20,0 (200)	20,0 (200)
Размери и тегла			
Дължина x широчина x височина	mm	370 x 390 x 1215	370 x 485 x 1215
Ширина на валяка на четката	mm	335	430
Типично собствено тегло	kg	8,8	9,1
Условия на заобикалящата среда			
Температура на околната среда (макс.)	°C	+40	+40
Установени стойности съгласно EN 60335-2-69			
Ниво на звуково налягане L_{pA}	dB(A)	65	65
Неустойчивост K_{pA}	dB(A)	1	1
Ниво на звукова мощност L_{WA}	dB(A)	79	80
Стойност на вибрацията ръка-рамо	m/s^2	<2,5	<2,5
Неустойчивост K	m/s^2	0,2	0,2
Мрежов захранващ кабел			
Тип мрежов захранващ кабел	mm ²	H05VV-F 2x1,0	H05VV-F 2x1,0
Номер на част (EU)		6.650-913.0	6.650-913.0
Номер на част (GB)		6.650-913.0	
Дължина на кабел	m	0,1	0,1

Запазваме си правото на технически промени.



THANK YOU!
MERCI! DANKE! ¡GRACIAS!



Registrieren Sie Ihr Produkt und profitieren Sie von vielen Vorteilen.

Register your product and benefit from many advantages.

Enregistrez votre produit et bénéficiez de nombreux avantages.

Registre su producto y aproveche de muchas ventajas.

www.kaercher.com/welcome



Bewerten Sie Ihr Produkt und sagen Sie uns Ihre Meinung.

Rate your product and tell us your opinion.

Évaluer votre produit et dites-nous votre opinion.

Reseñe su producto y díganos su opinión.



www.kaercher.com/dealersearch

Alfred Kärcher SE & Co. KG

Alfred-Kärcher-Str. 28-40

71364 Winnenden (Germany)

