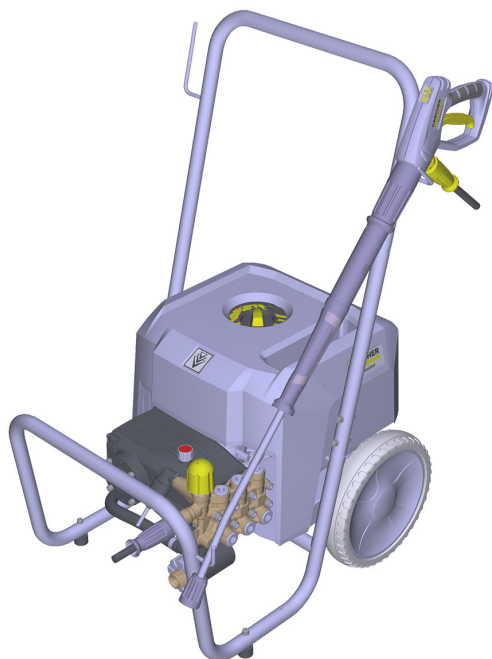


## HD 13/18-4 S Classic HD 17/15-4 S Classic HD 10/21-4 S Classic HD 10/25-4 S Classic



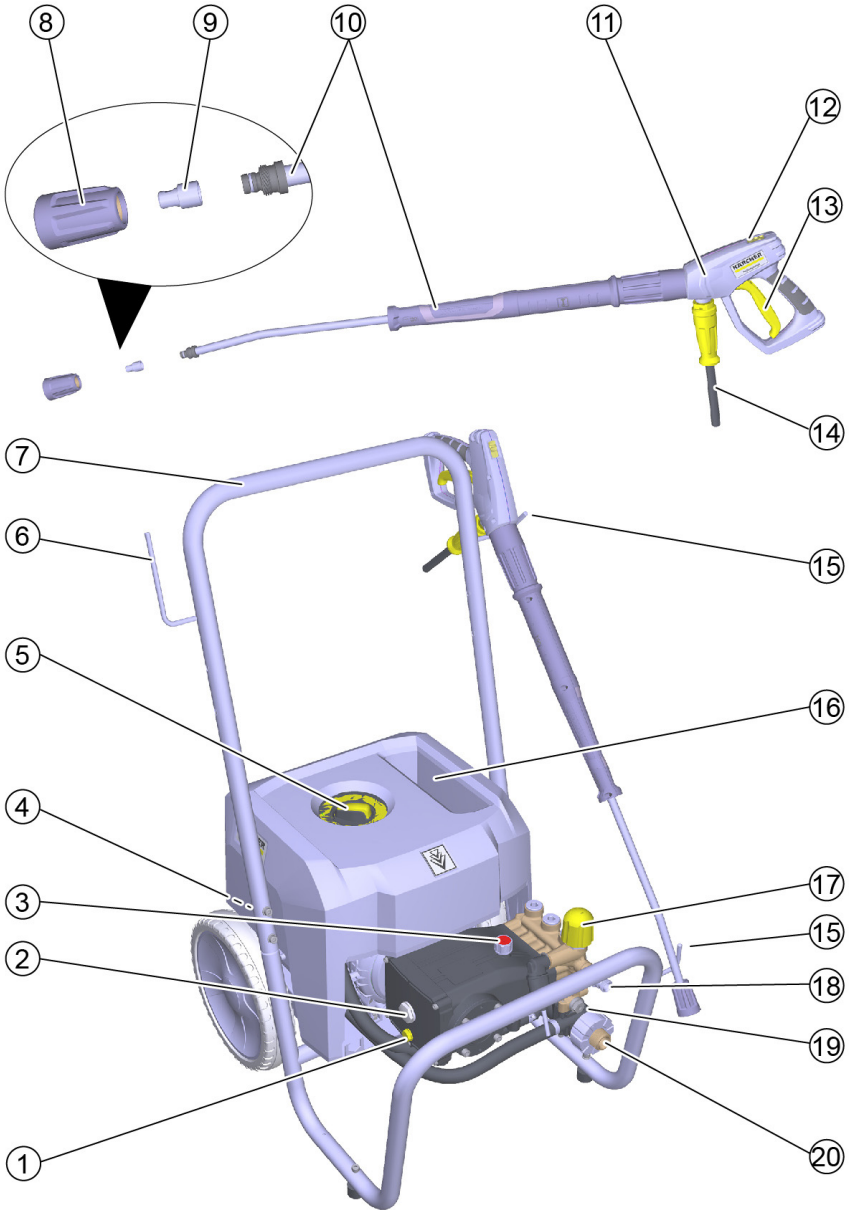
Deutsch	4
English	10
Français	16
Italiano	22
Nederlands	28
Español	34
Português	40
Dansk	47
Norsk	52
Svenska	58
Suomi	63
Ελληνικά	69
Türkçe	76
Русский	81
Magyar	88
Čeština	94
Slovenščina	100
Polski	106
Românește	112
Slovenčina	118
Hrvatski	124
Srpski	130
Български	136
Eesti	143
Latviešu	149
Lietuviškai	154
Українська	160
中文	167
العربية	172

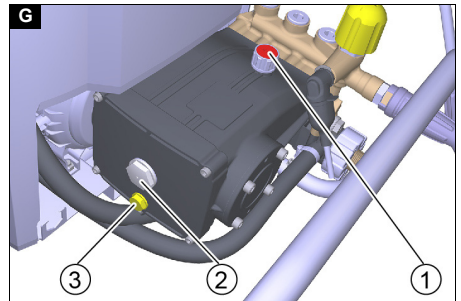
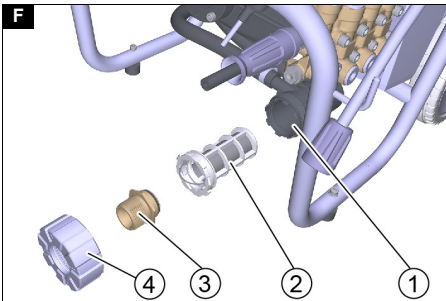
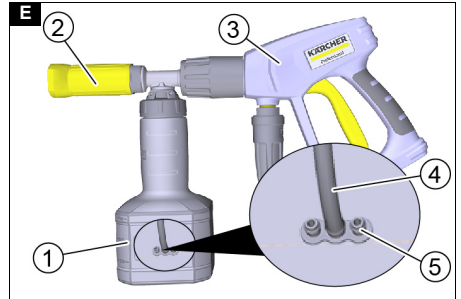
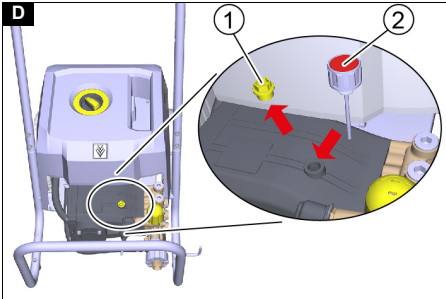
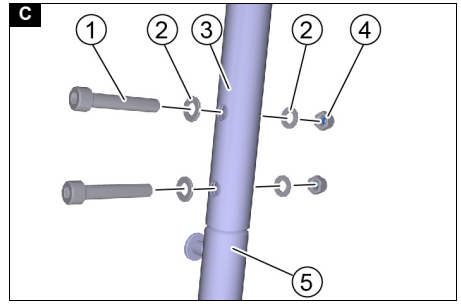
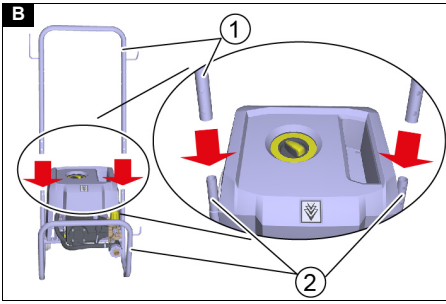


Register  
your product  
[www.kärcher.com/welcome](http://www.kärcher.com/welcome)



A





## Inhalt

Allgemeine Hinweise .....	4
Bestimmungsgemäße Verwendung .....	4
Umweltschutz .....	4
Zubehör und Ersatzteile .....	4
Lieferumfang .....	4
Sicherheitshinweise .....	4
Gerätebeschreibung .....	5
Montage .....	5
Elektrischer Anschluss .....	5
Wasseranschluss .....	5
Bedienung .....	6
Transport .....	7
Lagerung .....	7
Pflege und Wartung .....	7
Hilfe bei Störungen .....	7
Garantie .....	8
Technische Daten .....	8
EU-Konformitätserklärung .....	9

## Allgemeine Hinweise



Lesen Sie vor der ersten Benutzung des Geräts diese Originalbetriebsanleitung und die beiliegenden Sicherheitshinweise. Handeln Sie danach. Bewahren Sie beide Hefte für späteren Gebrauch oder für Nachbesitzer auf.

## Bestimmungsgemäße Verwendung

Verwenden Sie diesen Hochdruckreiniger ausschließlich für folgende Arbeiten:

- Reinigen mit dem Hochdruckstrahl ohne Reinigungsmittel (z. B. von Fassaden, Terrassen, Gartengeräten)
- Reinigen mit dem Niederdruckstrahl und Reinigungsmittel mit der als Zubehör erhältlichen Becherschäumlanze (z. B. von Maschinen, Fahrzeugen, Bauwerken, Werkzeugen)

Für hartnäckige Verschmutzungen empfehlen wir eine Rotordüse als Sonderzubehör.

Das Gerät darf nur betrieben werden, wenn es auf ebenem Boden steht. Steht das Gerät schräg, kann die Hochdruckpumpe durch ungenügende Schmierung beschädigt werden.

Das Gerät darf nicht mit Servo Control Zubehör betrieben werden.

## Grenzwerte für die Wasserversorgung

### ACHTUNG

#### Verschmutztes Wasser

*Vorzeitiger Verschleiß oder Ablagerungen im Gerät*  
Versorgen Sie das Gerät nur mit sauberem Wasser oder Recyclingwasser, das die Grenzwerte nicht überschreitet.

Für die Wasserversorgung gelten folgende Grenzwerte:

- pH-Wert: 6,5-9,5
- Elektrische Leitfähigkeit: Leitfähigkeit von Frischwasser + 1200 µS/cm, maximale Leitfähigkeit 2000 µS/cm
- Absetzbare Stoffe (Probenvolumen 1 l, Absetzzeit 30 Minuten): < 0,5 mg/l
- Abfiltrierbare Stoffe: < 50 mg/l, keine abrasiven Stoffe
- Kohlenwasserstoffe: < 20 mg/l
- Chlorid: < 300 mg/l

- Sulfat: < 240 mg/l
- Kalzium: < 200 mg/l
- Gesamthärte: < 28 °dH, < 50° TH, < 500 ppm (mg CaCO<sub>3</sub>/l)
- Eisen: < 0,5 mg/l
- Mangan: < 0,05 mg/l
- Kupfer: < 2 mg/l
- Aktivchlor: < 0,3 mg/l
- Frei von üblen Gerüchen

## Umweltschutz



Die Verpackungsmaterialien sind recyclebar. Bitte Verpackungen umweltgerecht entsorgen.



Elektrische und elektronische Geräte enthalten wertvolle recyclebare Materialien und oft Bestandteile wie Batterien, Akkus oder Öl, die bei fälschlichem Umgang oder falscher Entsorgung eine potentielle Gefahr für die menschliche Gesundheit und die Umwelt darstellen können. Für den ordnungsgemäßen Betrieb des Geräts sind diese Bestandteile jedoch notwendig. Mit diesem Symbol gekennzeichnete Geräte dürfen nicht mit dem Hausmüll entsorgt werden.

### Hinweise zu Inhaltsstoffen (REACH)

Aktuelle Informationen zu Inhaltsstoffen finden Sie unter: [www.kaercher.de/REACH](http://www.kaercher.de/REACH)

## Zubehör und Ersatzteile

Nur Original-Zubehör und Original-Ersatzteile verwenden, sie bieten die Gewähr für einen sicheren und störungsfreien Betrieb des Geräts.

Informationen über Zubehör und Ersatzteile finden Sie unter [www.kaercher.com](http://www.kaercher.com).

## Lieferumfang

Prüfen Sie beim Auspacken den Inhalt auf Vollständigkeit. Bei fehlendem Zubehör oder bei Transportschäden benachrichtigen Sie bitte Ihren Händler.

## Sicherheitshinweise

- Lesen Sie unbedingt vor der ersten Inbetriebnahme des Geräts die Sicherheitshinweise 5.951-949.0.
- Beachten Sie nationale Vorschriften für Flüssigkeitsstrahler.
- Beachten Sie nationale Vorschriften zur Unfallverhütung. Flüssigkeitsstrahler müssen regelmäßig geprüft werden. Das Prüfergebnis muss schriftlich dokumentiert werden.
- Nehmen Sie an Gerät und Zubehör keine Veränderungen vor.

## Symbole auf dem Gerät



Das Gerät darf nicht unmittelbar an das öffentliche Trinkwassernetz angeschlossen werden.



Hochdruckstrahl nicht auf Personen, Tiere, aktive elektrische Ausrüstung oder auf das Gerät selbst richten. Gerät vor Frost schützen.

## Sicherheitseinrichtungen

### △ VORSICHT

*Fehlende oder veränderte Sicherheitseinrichtungen dienen Ihrem Schutz.*

*Verändern oder umgehen Sie niemals Sicherheitseinrichtungen.*

Die Sicherheitseinrichtungen sind werkseitig eingestellt und plombiert. Einstellungen erfolgen nur durch den Kundendienst.

## Druckschalter

Der Druckschalter schaltet beim Loslassen des Abzugshebels an der Hochdruckpistole die Hochdruckpumpe ab und der Hochdruckstrahl stoppt. Wird der Abzugshebel betätigt, schaltet die Pumpe wieder ein.

## Überströmventil

Beim Reduzieren der Wassermenge mit der Druck- und Mengenregulierung öffnet das Überströmventil und ein Teil des Wassers fließt zur Saugseite der Pumpe zurück.

## Motorschutzschalter

Bei zu hoher Stromaufnahme schaltet der Motorschutzschalter das Gerät ab.

# Gerätebeschreibung

## Geräteübersicht

### Abbildung A

- ① Ölablassschraube
- ② Ölstandsanzeige
- ③ Entlüftungsschraube
- ④ Typenschild
- ⑤ Geräteschalter
- ⑥ Schlauchhaken, Kabelhaken
- ⑦ Schubbügel
- ⑧ Überwurfmutter
- ⑨ Hochdruckdüse
- ⑩ Strahlrohr EASY!Lock Classic
- ⑪ Hochdruckpistole EASY!LOCK Classic
- ⑫ Sicherungsraste
- ⑬ Abzugshebel
- ⑭ Hochdruckschlauch EASY!Lock Classic
- ⑮ Strahlrohrhalter
- ⑯ Zubehörfach
- ⑰ Druck- / Mengenregulierung
- ⑱ Hochdruckanschluss EASY!Lock
- ⑲ Feinfilter
- ⑳ Wasseranschluss

## Farbkennzeichnung

- Bedienelemente für den Reinigungsprozess sind gelb.
- Bedienelemente für die Wartung und den Service sind hellgrau.

# Montage

## Schubbügel befestigen

1. Den Schubbügel auf den Rohrrahmen stecken.  
**Abbildung B**
  - ① Schubbügel
  - ② Rohrrahmen
2. Beide Verbindungsstellen mit Schrauben, Scheiben und Muttern sichern.  
**Abbildung C**

- ① Schraube M8x45
- ② Scheibe 8
- ③ Schubbügel
- ④ Mutter M8, selbstsichernd
- ⑤ Rohrrahmen

## Entlüftung Öl installieren

1. Den Stopfen herausdrehen und entsorgen.

### Abbildung D

- ① Stopfen
- ② Entlüftungsschraube
2. Die Entlüftungsschraube eindrehen und festziehen.

### ACHTUNG

#### Beschädigungsgefahr

*Wird der Stopfen vor dem Betrieb nicht durch die Entlüftungsschraube ersetzt, kann die Hochdruckpumpe beschädigt werden.*

*Ersetzen Sie den Stopfen unbedingt durch die Entlüftungsschraube.*

## Ölstand kontrollieren

1. Das Gerät waagrecht aufstellen.
2. Der Ölspiegel muss in der Mitte der Ölstandsanzeige sein.
3. Bei Bedarf die Entlüftungsschraube herausdrehen und Öl nachfüllen (siehe "Technische Daten".)

## Zubehör montieren

### Hinweis

*Das EASY!Lock-System verbindet Komponenten durch ein Schnellgewinde mit nur einer Umdrehung schnell und sicher.*

1. Die Hochdruckdüse auf das Strahlrohr stecken.
2. Die Überwurfmutter montieren und handfest anziehen (EASY!Lock).
3. Das Strahlrohr mit der Hochdruckpistole verbinden und handfest anziehen (EASY!Lock).
4. Den Hochdruckschlauch mit der Hochdruckpistole und dem Hochdruckanschluss des Geräts verbinden und handfest anziehen (EASY!Lock).

# Elektrischer Anschluss

### ⚠ GEFAHR

#### Verletzungsgefahr durch elektrischen Schlag

*Verbinden Sie das Gerät mit einem Stecker mit dem elektrischen Netz. Eine nicht trennbare Verbindung mit dem Stromnetz ist verboten. Der Stecker dient zur Netztrennung. Schließen Sie das Gerät nur an Wechselstrom an.*

*Verwenden Sie ein Verlängerungskabel mit ausreichenden Querschnitt (siehe "Technische Daten").*

*Wickeln Sie das Verlängerungskabel ganz von der Kabelfrommel ab.*

1. Das Netzkabel abwickeln und auf den Boden legen.
2. Den Netzstecker in die Steckdose stecken.

# Wasseranschluss

## Anschluss an eine Wasserleitung

### ⚠ WARNUNG

#### Rückfluss von verschmutztem Wasser in das Trinkwassernetz

#### Gesundheitsgefahr

*Beachten Sie die Vorschriften des Wasserversorgers. Gemäß gültiger Vorschriften darf das Gerät nie ohne Systemtrenner am Trinkwassernetz betrieben werden.*

Verwenden Sie einen Systemtrenner von KÄRCHER oder alternativ einen Systemtrenner gemäß EN 12729 Typ BA. Wasser, das durch einen Systemtrenner geflossen ist, wird als nicht trinkbar eingestuft. Schließen Sie den Systemtrenner immer an die Wasserversorgung, niemals direkt am Wasseranschluss des Geräts an.

1. Die Wasserversorgung auf Zulaufdruck, Zulaufemperatur und Zulaufmenge prüfen (siehe Kapitel *Technische Daten*).
2. Den Systemtrenner und den Wasseranschluss des Geräts mit einem Wasserzulaufschlauch verbinden (Anforderungen an den Wasserzulaufschlauch siehe Kapitel *Technische Daten*).
3. Den Wasserzulauf öffnen.

### Wasser aus Behälter ansaugen

1. Den Saugschlauch mit dem Filter am Wasseranschluss anschrauben (Bestellnummer des Filters siehe Kapitel *Technische Daten*).
2. Das Gerät entlüften (siehe Kapitel *Gerät entlüften*).

### Gerät entlüften

1. Die Hochdruckdüse vom Strahlrohr abschrauben.
2. Das Gerät laufen lassen, bis das Wasser blasenfrei austritt.
3. Bei Entlüftungsproblemen das Gerät 10 Sekunden laufen lassen, dann ausschalten. Den Vorgang mehrmals wiederholen.
4. Das Gerät ausschalten.
5. Die Hochdruckdüse auf das Strahlrohr schrauben.

## Bedienung

### ⚠ GEFAHR

#### Hochdruck-Wasserstrahl

##### Verletzungsgefahr

Fixieren Sie den Abzugshebel niemals in betätigter Position.

Schieben Sie vor allen Arbeiten am Gerät die Sicherungsaste der Hochdruckpistole nach vorne.

Halten Sie die Hochdruckpistole und das Strahlrohr mit beiden Händen.

### ⚠ WARNUNG

#### Defektes Gerät und Zubehör, defekte Zuleitungen und Anschlüsse

##### Verletzungsgefahr

Das Gerät darf nur in einwandfreiem Zustand betrieben werden.

### Betrieb mit Hochdruck

#### Hinweis

Das Gerät ist mit einem Druckschalter ausgestattet. Der Motor läuft nur an, wenn die Hochdruckpistole geöffnet ist.

1. Den Geräteschalter auf "1" stellen.
2. Die Handspritzpistole entscheiden, dazu die Sicherungsaste nach hinten schieben.
3. Den Abzugshebel der Hochdruckpistole ziehen.
4. Arbeitsdruck und Wassermenge durch Drehen (stufenlos) an der Druck- und Mengenregulierung einstellen(+/-)

### Betrieb mit Reinigungsmittel

### ⚠ WARNUNG

#### Falscher Umgang mit Reinigungsmitteln

##### Gesundheitsgefahr

Beachten Sie die Sicherheitshinweise auf dem Reinigungsmittel.

### ACHTUNG

#### Ungeeignete Reinigungsmittel

Beschädigung des Geräts und der zu reinigenden Objekte

Verwenden Sie nur von KÄRCHER freigegebene Reinigungsmittel.

Beachten Sie die dem Reinigungsmittel beigegebene Dosierempfehlungen und Hinweise.

Gehen Sie zum Schutz der Umwelt sparsam mit Reinigungsmitteln um.

### Hinweis

KÄRCHER-Reinigungsmittel garantieren ein störungsfreies Arbeiten. Bitte lassen Sie sich beraten oder fordern Sie unseren Katalog oder unsere Reinigungsmittel-Informationsblätter an.

### Hinweis

Zum Betrieb mit Reinigungsmittel wird eine Becherschaumlanze (Option) benötigt.

1. Den Behälter abschrauben.

### Abbildung E

- ① Behälter
  - ② Schaumdüse
  - ③ Hochdruckpistole
  - ④ Saugschlauch
  - ⑤ Blendensatz  
Reinigungsmittelzumischung: 3=hoch, 2=mittel, 1=niedrig
2. Die gewünschte Blende in den Saugschlauch einstecken.
  3. Das Reinigungsmittel in den Behälter füllen.
  4. Den Behälter an die Schaumdüse schrauben.
  5. Das Strahlrohr von der Hochdruckpistole trennen.
  6. Die Becherschaumlanze an der Hochdruckpistole anbringen und handfest anziehen.
  7. Den Hochdruckreiniger in Betrieb nehmen.

### Empfohlene Reinigungsmethode

1. Das Reinigungsmittel sparsam auf die trockene Oberfläche sprühen und einwirken (nicht trocknen) lassen.
2. Den gelösten Schmutz mit dem Hochdruckstrahl abspülen.

### Nach Betrieb mit Reinigungsmittel

Die Becherschaumlanze muss nach der Benutzung gespült werden, um Reinigungsmittelablagerungen zu vermeiden.

1. Den Behälter abschrauben.
2. Den Reinigungsmittelrest in die Lieferverpackung zurück gießen.
3. Den Behälter mit klarem Wasser füllen.
4. Den Behälter an die Becherschaumlanze schrauben.
5. Die Becherschaumlanze ca. 1 Minute lang betreiben, um Reinigungsmittelreste auszuspülen.
6. Den Behälter leeren.

### Betrieb unterbrechen

1. Die Hochdruckpistole schließen.  
Das Gerät schaltet aus.
2. Die Sicherungsaste nach vorne schieben.  
Die Hochdruckpistole ist gesichert.

### Betrieb fortsetzen

1. Die Sicherungsaste nach hinten schieben.  
Die Hochdruckpistole ist entschert.
2. Die Hochdruckpistole öffnen.  
Das Gerät schaltet ein.

## Betrieb beenden

1. Den Wasserzulauf schließen.
2. Die Hochdruckpistole öffnen.
3. Den Geräteschalter auf "I/ON" stellen und das Gerät 5-10 s laufen lassen.
4. Die Hochdruckpistole schließen.
5. Den Geräteschalter auf "0/OFF" stellen.
6. Den Netzstecker mit trockenen Händen aus der Steckdose ziehen.
7. Den Wasserzulauf entfernen.
8. Die Hochdruckpistole öffnen, bis das Gerät drucklos ist.
9. Die Sicherungsraste nach vorne schieben.  
Die Hochdruckpistole ist gesichert.

## Transport

### ⚠ VORSICHT

#### **Nichtbeachtung des Gewichts**

#### *Verletzungs- und Beschädigungsgefahr*

*Beachten Sie bei Transport und Lagerung das Gewicht des Geräts.*

- Gerät in Fahrzeugen transportieren: Das Gerät nach den jeweils gültigen Richtlinien gegen Rutschen und Kippen sichern.
- Gerät über längere Strecken transportieren: Das Gerät am Schubbügel ziehen oder schieben.

## Lagerung

### ⚠ VORSICHT

#### **Nichtbeachtung des Gewichts**

#### *Verletzungs- und Beschädigungsgefahr*

*Beachten Sie bei Transport und Lagerung das Gewicht des Geräts.*

Das Gerät nur in Innenräumen lagern.

## Gerät aufbewahren

1. Das Strahlrohr mit der Hochdruckpistole auf den beiden Strahlrohrablagen ablegen.
2. Das Netzkabel aufwickeln und über den Kabelhaken hängen.
3. Den Hochdruckschlauch aufwickeln und den Schlauchhaken hängen.

## Frostschutz

### **ACHTUNG**

#### **Frost**

*Zerstörung des Geräts durch gefrierendes Wasser*

*Entleeren Sie das Gerät vollständig von Wasser.*

*Bewahren Sie das Gerät an einem frostfreien Ort auf.*

*Falls keine frostfreie Lagerung möglich ist:*

1. Das Wasser ablassen.
2. Ein handelsübliches Frostschutzmittel durch das Gerät pumpen.

#### **Hinweis**

*Ein handelsübliches Frostschutzmittel für Kraftfahrzeuge auf Glykolbasis verwenden. Die Handhabungsvorschriften des Frostschutzmittelherstellers beachten.*

3. Das Gerät maximal 1 Minute laufen lassen, bis die Pumpe und die Leitungen leer sind.

## Pflege und Wartung

### ⚠ GEFAHR

#### **Unabsichtlich anlaufendes Gerät**

#### *Verletzungsgefahr, Stromschlag*

*Schalten Sie vor allen Arbeiten das Gerät aus und ziehen Sie den Netzstecker.*

#### **Hinweis**

*Altöl darf nur von den dafür vorgesehenen Sammelstellen entsorgt werden. Bitte geben Sie anfallendes Altöl dort ab. Verschmutzen der Umwelt mit Altöl ist strafbar.*

## Sicherheitsinspektion / Wartungsvertrag

Mit Ihrem Händler können Sie eine regelmäßige Sicherheitsinspektion vereinbaren oder einen Wartungsvertrag abschließen. Bitte lassen Sie sich beraten.

## Wartungsintervalle

### Vor jedem Betrieb

- Das Netzkabel auf Schäden prüfen.  
Ein beschädigtes Kabel unverzüglich durch den autorisierten Kundendienst oder eine Elektrofachkraft ersetzen lassen.
- Den Hochdruckschlauch auf Beschädigung prüfen.  
Einen beschädigten Hochdruckschlauch unverzüglich ersetzen.
- Das Gerät auf Dichtheit prüfen.  
3 Tropfen Wasser pro Minute sind zulässig. Bei stärkerer Undichtheit den Kundendienst aufsuchen.

### Wöchentlich

- Den Ölstand prüfen. Bei milchigem Öl (Wasser im Öl) sofort den Kundendienst aufsuchen.
- Den Feinfilter reinigen.

#### **Abbildung F**

- ① Filtergehäuse
- ② Feinfilter
- ③ Anschlussstutzen
- ④ Überwurfmutter
  - a Die Überwurfmutter abschrauben.
  - b Den Anschlussstutzen herausziehen.
  - c Den Feinfilter aus dem Filtergehäuse ziehen.
  - d Den Feinfilter mit klarem Wasser abspülen oder mit Druckluft ausblasen.
  - e Den Feinfilter in das Filtergehäuse stecken.
  - f Den Anschlussstutzen anbringen.
  - g Die Überwurfmutter aufschrauben und handfest anziehen.

## Alle 500 Betriebsstunden, mindestens jährlich

- Die Wartung des Geräts durch den Kundendienst durchführen lassen.
- Das Öl in der Hochdruckpumpe wechseln.

#### **Abbildung G**

- ① Entlüftungsschraube
- ② Ölstandsanzeige
- ③ Ölablassschraube
  - a Die Ölablassschraube herausdrehen.
  - b Das Öl in einen Auffangbehälter ablassen.
  - c Die Ölablassschraube eindrehen und festziehen.
  - d Die Entlüftungsschraube herausdrehen.
  - e Neues Öl langsam einfüllen damit Luftblasen entweichen können. Ölmenge und Ölsorte siehe "Technische Daten".
  - f Die Entlüftungsschraube wieder anbringen.

## Hilfe bei Störungen

### ⚠ GEFAHR

#### **Unabsichtlich anlaufendes Gerät, Berührung von stromführenden Teilen**

#### *Verletzungsgefahr, Stromschlag*

*Schalten Sie vor Arbeiten am Gerät das Gerät aus.*

*Ziehen Sie den Netzstecker.*

*Lassen Sie alle Prüfungen und Arbeiten an elektrischen Teilen vom Fachpersonal ausführen.*

Suchen Sie bei Störungen, die in diesem Kapitel nicht genannt sind, einen autorisierten Kundendienst auf.

**Das Gerät lässt sich nicht starten**

1. Das Netzkabel auf Schaden prüfen.
2. Die Netzspannung prüfen.
3. Falls das Gerät überhitzt ist:
  - a Den Geräteschalter auf "0/OFF" stellen.
  - b Das Gerät mindestens 15 Minuten lang abkühlen lassen.
  - c Den Geräteschalter auf "I/ON" stellen.
4. Bei einem elektrischem Defekt den Kundendienst aufsuchen.

**Das Gerät kommt nicht auf Druck**

1. Prüfen ob die Hochdruckdüse die richtige Größe hat (siehe Kapitel "Technische Daten").
2. Die Düse reinigen oder erneuern.
3. Das Gerät entlüften (siehe Kapitel "Wasseranschluss/Gerät entlüften").
4. Den Feinfilter reinigen, bei Bedarf erneuern (siehe Kapitel "Pflege und Wartung/Wöchentlich").
5. Die Wasserzulaufmenge prüfen (erforderliche Menge siehe Kapitel "Technische Daten").
6. Bei Bedarf den Kundendienst aufsuchen.

**Die Wassermenge ist zu gering**

1. Bei Verwendung eines langen Hochdruckschlauchs oder eines Hochdruckschlauch mit niedrigen Querschnitt eine größere Hochdruckdüse am Strahlrohr anbringen.

**Die Pumpe ist undicht.**

Bis zu 3 Tropfen Wasseraustritt pro Minute sind zulässig.

- Bei stärkerer Undichtheit das Gerät durch den Kundendienst prüfen lassen.

**Die Pumpe klopft**

1. Die Wasserzulaufmenge prüfen (erforderliche Menge siehe Kapitel "Technische Daten").

2. Das Gerät entlüften (siehe Kapitel "Wasseranschluss/Gerät entlüften").
3. Den Feinfilter reinigen, bei Bedarf erneuern (siehe Kapitel "Pflege und Wartung/Wöchentlich").
4. Bei Bedarf den Kundendienst aufsuchen.

**Die Reinigungsmittel-Beimischung ist zu gering**

1. Prüfen, ob die verwendete Becherschaumlanze zur Fördermenge des Geräts passt.
2. Den Becher der Becherschaumlanze nachfüllen.
3. Eine größere Blende auf den Saugschlauch stecken.
4. Den Saugschlauch und die Becherschaumdüse auf Reinigungsmittel-Ablagerungen prüfen. Ablagerungen mit lauwarmen Wasser entfernen.
5. Bei Bedarf den Kundendienst aufsuchen.

**Die Schaumbildung ist zu gering**

1. Prüfen, ob die verwendete Becherschaumlanze zur Fördermenge des Geräts passt.
2. Den Saugschlauch und die Becherschaumlanze auf Reinigungsmittel-Ablagerungen prüfen. Ablagerungen mit lauwarmen Wasser entfernen.
3. Bei Bedarf den Kundendienst aufsuchen.

**Garantie**

In jedem Land gelten die von unserer zuständigen Vertriebsgesellschaft herausgegebenen Garantiebedingungen. Etwaige Störungen an Ihrem Gerät beseitigen wir innerhalb der Garantiefrist kostenlos, sofern ein Material- oder Herstellungsfehler die Ursache sein sollte. Im Garantiefall wenden Sie sich bitte mit Kaufbeleg an Ihren Händler oder die nächste autorisierte Kundendienststelle.

(Adresse siehe Rückseite)

**Technische Daten**

		HD 10/21-4 S	HD 10/25-4 S	HD 13/18-4 S	HD 17/15-4 S
<b>Ländervariante</b>					
Land		EU	EU	EU	EU
<b>Elektrischer Anschluss</b>					
Spannung	V	400	400	400	400
Phase	~	3	3	3	3
Frequenz	Hz	50	50	50	50
Maximal zulässige Netzimpedanz	Ω	-	0.0452 +j0.0283	0.0452 +j0.0283	0.0452 +j0.0283
Anschlussleistung	kW	8,0	8,8	8,8	9,0
Schutzart		IPX5	IPX5	IPX5	IPX5
Netzabsicherung (träge, Char. C)	A	16	16	16	16
Verlängerungskabel 10 m	mm <sup>2</sup>	2,5	2,5	2,5	2,5
Verlängerungskabel 30 m	mm <sup>2</sup>	4	4	4	4
<b>Wasseranschluss</b>					
Zulaufdruck (max.)	MPa	1	1	1	1
Zulauftemperatur (max.)	°C	60	60	60	60
Zulaufmenge (min.)	l/min	20	20	25	31,6
Ansaughöhe (max.)	m	0,5	0,5	0,5	0,5
Mindestlänge Wasserzulaufschlauch	m	7,5	7,5	7,5	7,5
Minstdurchmesser Wasserzulaufschlauch	in	1	1	1	1



		HD 10/21-4 S	HD 10/25-4 S	HD 13/18-4 S	HD 17/15-4 S
Saugfilter Bestellnummer		4.730-012.0	4.730-012.0	4.730-012.0	4.730-012.0
<b>Leistungsdaten Gerät</b>					
Düsengröße der Standarddüse		050	045	075	105
Betriebsdruck Wasser mit Standarddüse	MPa	21	25	18	15
Betriebsüberdruck (max.)	MPa	27	31	24	21
Fördermenge, Wasser	l/min	16,7	16,7	21,67	28,33
Rückstoßkraft der Hochdruckpistole	N	57	63	69	85
<b>Maße und Gewichte</b>					
Typisches Betriebsgewicht	kg	60	67	67	73
Länge	mm	720	720	720	720
Breite	mm	637	637	637	637
Höhe	mm	1080	1080	1080	1080
Ölmenge	l	0,65	0,65	0,65	1,2
Ölorte	Typ	15W40	15W40	15W40	15W40
<b>Ermittelte Werte gemäß EN 60335-2-79</b>					
Hand-Arm-Vibrationswert	m/s <sup>2</sup>	2,8	3,7	2,9	3,0
Unsicherheit K	m/s <sup>2</sup>	0,8	0,9	0,8	0,8
Schalldruckpegel L <sub>pA</sub>	dB(A)	69	74	74	76
Unsicherheit K <sub>pA</sub>	dB(A)	3	3	3	3
Schalleistungspegel L <sub>WA</sub> + Unsicherheit K <sub>WA</sub>	dB(A)	86	91	91	93

Ausnahmegrund nach Verordnung (EU) 2019/1781 Anhang I Abschnitt 2 (12): j)  
Technische Änderungen vorbehalten.

## EU-Konformitätserklärung

Hiermit erklären wir, dass die nachfolgend bezeichnete Maschine aufgrund ihrer Konzipierung und Bauart sowie in der von uns in Verkehr gebrachten Ausführung den einschlägigen grundlegenden Sicherheits- und Gesundheitsanforderungen der EU-Richtlinien entspricht. Bei einer nicht mit uns abgestimmten Änderung der Maschine verliert diese Erklärung ihre Gültigkeit.

Produkt: Hochdruckreiniger  
Typ: 1.367-xxx

### Einschlägige EU-Richtlinien

2000/14/EG  
2006/42/EG (+2009/127/EG)  
2011/65/EU  
2014/30/EU  
2009/125/EG

### Angewandte Verordnung(en)

(EU) 2019/1781

### Angewandte harmonisierte Normen

EN 60335-1  
EN 60335-2-79  
EN IEC 63000: 2018  
EN 55014-1: 2017 + A1: 2020  
EN 55014-2: 1997 + A1: 2001 + A2: 2008  
EN 61000-3-2: 2014  
EN 61000-3-3: 2013

### HD 10/21-4 S Classic

EN 61000-3-11: 2000

### HD 13/18-4 S Classic

EN 61000-3-11: 2000

### HD 10/25-4 S Classic

EN 61000-3-11: 2000

EN 62233: 2008

### Angewandte nationale Normen

-

### Angewandtes Konformitätsbewertungsverfahren

2000/14/EG: Anhang V

### Schalleistungspegel dB(A)

HD 10/21-4 S Classic

Gemessen: 84

Garantiert: 86

HD 13/18-4 S Classic

Gemessen: 89

Garantiert: 91

HD 10/25-4 S Classic

Gemessen: 89

Garantiert: 91

HD 17/15-4 S Classic

Gemessen: 91

Garantiert: 93

Die Unterzeichnenden handeln im Auftrag und mit Vollmacht des Vorstands.



H. Jenner

Chairman of the Board of Management



S. Reiser

Manager Regulatory Affairs & Certification

Dokumentationsbevollmächtigter:

S. Reiser

Alfred Kärcher SE & Co. KG

Alfred-Kärcher-Str. 28 - 40

71364 Winnenden (Germany)

Tel.: +49 7195 14-0

Fax: +49 7195 14-2212

Winnenden, 2022/08/01

## Contents

General notes.....	10
Intended use.....	10
Environmental protection.....	10
Accessories and spare parts.....	10
Scope of delivery.....	10
Safety instructions.....	10
Device description.....	11
Installation.....	11
Electrical connection.....	11
Water connection.....	11
Operation.....	12
Transport.....	13
Storage.....	13
Care and service.....	13
Troubleshooting guide.....	13
Warranty.....	14
Technical data.....	14
Declaration of Conformity.....	15

## General notes



Read these original operating instructions and the enclosed safety instructions before using the device for the first time. Proceed accordingly. Keep both books for future reference or for future owners.

## Intended use

Use this high-pressure cleaner only for the following types of work:

- Cleaning with the high-pressure jet without detergent (e.g. façades, terraces, garden machines)
- Cleaning with the low-pressure jet and detergent with the cup foam lance available as an accessory (e.g. for cleaning machines, vehicles, buildings, tools)

We recommend using a rotary nozzle as a special accessory for stubborn soiling.

The device may only be operated when it is standing on level ground. If the device stands at an angle, the high-pressure pump can be damaged by insufficient lubrication.

The device must not be operated with Servo Control accessories.

## Water supply limit values

### ATTENTION

#### Dirty water

*Premature wear and tear or deposits in the device. Supply the device using only clean water, or recycled water that does not exceed the specified limit values.*

The following limit values apply to the water supply:

- pH value: 6.5-9.5
- Electrical conductivity: Conductivity of fresh water + 1200 µS/cm, maximum conductivity 2000 µS/cm
- Settleable particles (sample volume 1 l, settling time 30 minutes): < 0.5 mg/l
- Filterable particles: < 50 mg/l, no abrasive substances
- Hydrocarbons: < 20 mg/l
- Chloride: < 300 mg/l
- Sulphate: < 240 mg/l
- Calcium: < 200 mg/l

- Total hardness: < 28 °dH, < 50° TH, < 500 ppm (mg CaCO<sub>3</sub>/l)
- Iron: < 0.5 mg/l
- Manganese: < 0.05 mg/l
- Copper: < 2 mg/l
- Active chloride: < 0.3 mg/l
- Free of unpleasant odours

## Environmental protection



The packing materials can be recycled. Please dispose of packaging in accordance with the environmental regulations.



Electrical and electronic appliances contain valuable, recyclable materials and often components such as batteries, rechargeable batteries or oil, which - if handled or disposed of incorrectly - can pose a potential threat to human health and the environment. However, these components are required for the correct operation of the appliance. Appliances marked by this symbol are not allowed to be disposed of together with the household rubbish.

### Notes on the content materials (REACH)

Current information on content materials can be found at: [www.kaercher.com/REACH](http://www.kaercher.com/REACH)

## Accessories and spare parts

Only use original accessories and original spare parts. They ensure that the appliance will run fault-free and safely.

Information on accessories and spare parts can be found at [www.kaercher.com](http://www.kaercher.com).

## Scope of delivery

Check the contents for completeness when unpacking. If any accessories are missing or in the event of any shipping damage, please notify your dealer.

## Safety instructions

- It is essential that you read the safety instructions 5.951-949.0 before initial startup.
- Observe the national regulations for liquid jet cleaners.
- Observe the national accident prevention regulations. Liquid jet cleaners must be tested regularly. The test result must be recorded in writing.
- Do not modify the device or accessories.

## Symbols on the device



The device may not be connected to the public drinking water network.



The high-pressure jet must not be directed at persons, animals, live electrical equipment or at the device itself. Protect the device from frost.

## Safety devices

### ⚠ CAUTION

#### Missing or modified safety devices

*Safety devices are provided for your own protection.*

*Never modify or bypass safety devices.*

The safety devices are set and sealed by the manufacturer. Adjustments are performed only by customer service.

### Pressure switch

When the trigger on the high-pressure gun is released, the pressure switch switches off the high-pressure pump and the high-pressure jet stops. The pump switches on again when the trigger is pulled.

### Pressure relief valve

When the water quantity is reduced via the pressure and quantity regulator on the trigger gun, the overflow valve opens and part of the water flows back to the suction side of the pump.

### Motor circuit breaker

The motor circuit breaker shuts off the device if power consumption is too high.

## Device description

### Device overview

#### Illustration A

- ① Oil drain screw
- ② Oil level gauge
- ③ Bleed screw
- ④ Type plate
- ⑤ Power switch
- ⑥ Hose hook, cable hook
- ⑦ Push handle
- ⑧ Union nut
- ⑨ High-pressure nozzle
- ⑩ Spray lance EASY!Lock Classic
- ⑪ High-pressure gun EASY!LOCK Classic
- ⑫ Safety latch
- ⑬ Trigger
- ⑭ High-pressure hose EASY!LOCK Classic
- ⑮ Spray lance holder
- ⑯ Accessory compartment
- ⑰ Pressure and quantity regulation
- ⑱ EASY!Lock high-pressure connection
- ⑲ Fine filter
- ⑳ Water connection

### Colour coding

- Control elements for the cleaning process are yellow.
- Control elements for maintenance and servicing are light grey.

## Installation

### Fastening the push handle

1. Plug the push handle connection onto the pipe frame.

#### Illustration B

- ① Push handle
  - ② Pipe frame
2. Secure both joints with screws, washers and nuts.

#### Illustration C

- ① Screw M8x45
- ② Washer 8
- ③ Push handle
- ④ Nut M8, self-locking
- ⑤ Pipe frame

### Installing the oil bleed screw

1. Unscrew the plug and dispose of it.

#### Illustration D

- ① Plugs
  - ② Bleed screw
2. Screw in and tighten the bleed screw.

### ATTENTION

#### Risk of damage

*If the plug is not replaced with the bleed screw before operation, the high-pressure pump may be damaged. Be sure to replace the plug with the bleed screw.*

### Check the oil level

1. Position the device on a level surface.
2. The oil level must be in the middle of the oil level display.
3. If necessary, unscrew the bleed screw and top up the oil (see "Technical data").

### Installing accessories

#### Note

*The EASY!Lock system connects components quickly and safely via a single turn of the quick-release thread.*

1. Plug the high-pressure nozzle onto the spray lance.
2. Fit the union nut and hand-tighten (EASY!Lock).
3. Connect the spray lance to the high-pressure gun and hand-tighten (EASY!Lock).
4. Connect the high-pressure hose to the high-pressure gun and high-pressure connection of the device and tighten hand-tight (EASY!Lock).

## Electrical connection

### ⚠ DANGER

#### Risk of injury from electric shock

*Use a plug to connect the device to the mains grid. Permanent connection to the mains grid is prohibited. The plug is used for mains isolation.*

*Only connect the device to an AC power source.*

*Use an extension cable with sufficient diameter (see "Technical data").*

*Unwind the extension cable completely from the cable drum.*

1. Unwind the mains cable and place on the ground.
2. Plug the mains plug into the socket.

## Water connection

### Connection to a water line

### ⚠ WARNING

#### Return flow of dirty water into the drinking water network

#### Health risk

*Observe the regulations of your water supply company. According to applicable regulations, the device must never be used with the drinking water network without a system separator. Use a system separator from KÄRCHER or a system separator as per EN 12729 Type BA. Water that has flowed through a system sep-*

erator is classified as undrinkable. Always connect the system separator to the water supply and never directly to the water connection on the device.

1. Check the supply pressure, supply temperature and supply volume of the water supply (see chapter *Technical data*).
2. Connect the system separator to the water connection of the device using a water supply hose (for the requirements placed on the water supply hose see chapter *Technical data*).
3. Open the water inlet.

#### Sucking water from a container

1. Screw the suction hose with filter onto the water connection (for the order number see chapter *Technical data*).
2. Vent the device (see chapter *Vent the device*).

#### Vent the device

1. Unscrew the high-pressure nozzle from the spray lance.
2. Allow the device to run until the escaping water is free of air bubbles.
3. In the case of venting problems, allow the device to run for 10 seconds and then switch it off. Repeat the procedure several times.
4. Switch off the device.
5. Screw the high-pressure nozzle onto the spray lance.

### Operation

#### ⚠ DANGER

##### High-pressure water jet

Risk of injury

Never fasten the trigger in the actuated position.

Push the safety latch of the high-pressure gun forwards every time before starting work with the device.

Hold the high-pressure gun and spray lance with both hands.

#### ⚠ WARNING

##### Defective device and accessories, defective supply lines and connections

Danger of injury

The device may only be operated when in a correct operating condition.

#### High-pressure operation

##### Note

The device is equipped with a pressure switch. The motor only starts up when the high-pressure gun is open.

1. Set the power switch to "1".
2. Unlock the trigger gun by pushing the safety latch to the rear.
3. Pull the trigger of the high-pressure gun.
4. Adjust the working pressure and water quantity by turning (infinitely adjustable) the pressure and quantity regulator (+/-)

#### Operation with detergent

#### ⚠ WARNING

##### Incorrect handling of detergents

Health risk

Adhere to the safety instructions stated on the detergent packaging.

#### ATTENTION

##### Unsuitable detergents

Damage to the device and the objects to be cleaned  
Use only detergents approved by KÄRCHER.

Observe the dosing recommendations and notes provided with the detergent.

Use detergents sparingly to help conserve the environment.

#### Note

KÄRCHER detergents ensure fault-free operation. Ask us for a consultation, request our catalogue or our detergent information sheets.

#### Note

A cup foam lance (optional) is needed for operating with detergent.

1. Unscrew the container.

#### Illustration E

- ① Container
- ② Foam nozzle
- ③ High-pressure gun
- ④ Suction hose
- ⑤ Gate

Detergent mixing: 3=high, 2=medium, 1=low

2. Plug the desired gate into the suction hose.
3. Fill the detergent into the container.
4. Screw the container onto the foam nozzle.
5. Disconnect the spray lance from the high-pressure gun.
6. Connect the cup foam lance to the high-pressure gun and hand-tighten.
7. Start up the high-pressure cleaner.

#### Recommended cleaning method

1. Spray the detergent sparingly on the dry surface and let it work for a while (do not let it dry).
2. Rinse off the loosened dirt with the high-pressure jet.

#### After operating with detergent

The cup foam lance must be flushed after use to prevent the formation of detergent deposits.

1. Unscrew the container.
2. Pour the remaining detergent back into the original packaging.
3. Fill the container with clear water.
4. Screw the container onto the cup foam lance nozzle.
5. Operate the cup foam lance for approx. 1 minute to flush the detergent residue.
6. Empty the container.

#### Interrupting operation

1. Close the high-pressure gun.  
The device switches off.
2. Push the safety latch forwards.  
The high-pressure gun is secured.

#### Continuing operation

1. Push the safety latch backwards.  
The high-pressure gun is unlocked.
2. Open the high-pressure gun.  
The device switches on.

#### Finishing operation

1. Close the water inlet.
2. Open the high-pressure gun.
3. Set the trigger to "I/ON" and allow the device to run for 5-10 seconds.
4. Close the high-pressure gun.
5. Set the power switch to "0/OFF".

- Pull the mains plug out of the socket only when your hands are dry.
- Remove the water inlet.
- Open the high-pressure gun until the device is completely depressurised.
- Push the safety latch forwards.  
The high-pressure gun is secured.

## Transport

### ⚠ CAUTION

#### **Failure to observe the weight**

*Risk of injury and damage*

*Be aware of the weight of the device during transport and storage.*

- Transporting the device in vehicles: Secure the device in accordance with the respectively applicable guidelines to prevent it from slipping or overturning.
- Transporting the device over longer distances: Pull or push the device using the push handle.

## Storage

### ⚠ CAUTION

#### **Failure to observe the weight**

*Risk of injury and damage*

*Be aware of the weight of the device during transport and storage.*

Store the device indoors only.

### Storing the device

- Place the spray lance with the high-pressure gun on the two spray lance supports.
- Roll up the mains cable and hang it over the cable holders.
- Wind up the high-pressure hose and hang it on the hose hook.

### Frost protection

#### ATTENTION

##### **Frost**

*Destruction of the device through freezing water*

*Drain all water from the device.*

*Store the device in a frost-free location.*

If frost-free storage is not possible:

- Drain the water.
- Pump commonly available anti-freeze through the device.

##### **Note**

*Use commonly available, Glycol-based vehicle anti-freeze. Observe the handling instructions of the anti-freeze manufacturer.*

- Allow the device for run for a maximum of 1 minute until the pump and lines are empty.

## Care and service

### ⚠ DANGER

#### **Inadvertently starting up device**

*Risk of injury, electric shock*

*Switch off the device immediately and unplug the mains plug before performing work.*

##### **Note**

*Old oil may only be disposed of at designated collection points. Please dispose of any old oil at these locations. Polluting the environment with old oil is punishable by law.*

### Safety inspection/maintenance contract

You can agree on regular safety inspections or close a maintenance contract with your dealer. Please seek advice on this.

## Maintenance intervals

### Each time before use

- Check the mains cable for damage. Have a damaged cable replaced immediately by the authorised Customer Service or a qualified electrician.
- Check the high-pressure hose for damage. Immediately replace a damaged high-pressure hose.
- Check the device for leaks. 3 drops of water per minute are permissible. Contact Customer Service in the case of more serious leaks.

### Weekly

- Check the oil level. Contact Customer Service immediately if the oil is milky (water in oil).
- Clean the fine filter.

#### Illustration F

- Filter housing
- Fine filter
- Connection nozzle
- Union nut

- Unscrew the union nut.
- Pull out the connection nozzle.
- Pull the fine filter out of the filter housing.
- Rinse the fine filter with clear water or blow it out with compressed air.
- Insert the fine filter into the filter housing.
- Attach the connection nozzle.
- Screw on the union nut and hand-tighten.

### Every 500 operating hours, at least annually

- Have the device serviced by Customer Service.
- Change the oil in the high-pressure pump.

#### Illustration G

- Bleed screw
- Oil level gauge
- Oil drain screw

- Unscrew the oil drain plug.
- Drain the oil into a suitable collection container.
- Screw in and tighten the oil drain screw.
- Unscrew the bleed screw.
- Fill in new oil slowly so that air bubbles can escape. See the "Technical data" section for the oil volume and type.
- Re-install the bleed screw.

## Troubleshooting guide

### ⚠ DANGER

#### **Inadvertently starting up device, touching live components**

*Risk of injury, electric shock*

*Switch off the device before performing any work on the device.*

*Remove the mains plug.*

*Have all checks and work on electrical parts performed by a qualified electrician.*

*In case of any malfunctions not mentioned in this chapter, contact the authorised Customer Service.*

#### **The device cannot be started**

- Check the mains cable for damage.
- Check the mains voltage.
- If the device overheats:

- a Set the power switch to "0/OFF".
  - b Allow the device to cool for at least 15 minutes.
  - c Set the trigger to the "I/ON" position.
4. Contact Customer Service in the case of electrical faults.

#### Device does not reach required pressure

1. Check that the high-pressure nozzle is the right size (see chapter "Technical data").
2. Clean or replace the nozzle.
3. Vent the device (see chapter "Venting the water connection/device").
4. Clean the fine filter, replace if necessary (see chapter "Care and Maintenance/Weekly").
5. Check the water supply volume (compare with the required volume specified in the "Technical data" chapter).
6. Contact Customer Service if necessary.

#### The water quantity is too low

1. When using a long high-pressure hose or a high-pressure hose with a small diameter, fit a larger high-pressure nozzle to the spray lance.

#### The pump is leaking.

Up to 3 drops of water per minute are permissible.

- In case of more serious leaks, have the device checked by Customer Service.

#### The pump knocks

1. Check the water supply volume (compare with the required volume specified in the "Technical data" chapter).
2. Vent the device (see chapter "Venting the water connection/device").

3. Clean the fine filter, replace if necessary (see chapter "Care and Maintenance/Weekly").
4. Contact Customer Service if necessary.

#### The detergent dosing volume is too low

1. Check that the cup foam lance used matches the flow rate of the device.
2. Refill the cup of the cup foam lance.
3. Plug a larger gate onto the suction hose.
4. Check the suction hose and cup foam nozzle for detergent deposits. Remove deposits using lukewarm water.
5. Contact Customer Service if necessary.

#### The foam formation is too low

1. Check that the cup foam lance used matches the flow rate of the device.
2. Check the suction hose and cup foam lance for detergent deposits. Remove deposits using lukewarm water.
3. Contact Customer Service if necessary.

## Warranty

The warranty conditions issued by our relevant sales company apply in all countries. We shall remedy possible malfunctions on your appliance within the warranty period free of cost, provided that a material or manufacturing defect is the cause. In a warranty case, please contact your dealer (with the purchase receipt) or the next authorised customer service site. (See overleaf for the address)

## Technical data

	HD 10/21-4 S	HD 10/25-4 S	HD 13/18-4 S	HD 17/15-4 S
<b>Country variant</b>				
Country	EU	EU	EU	EU
<b>Electrical connection</b>				
Voltage	V	400	400	400
Phase	~	3	3	3
Frequency	Hz	50	50	50
Maximum permissible mains grid impedance $\Omega$	-	0.0452 +j0.0283	0.0452 +j0.0283	0.0452 +j0.0283
Power rating	kW	8,0	8,8	9,0
Degree of protection		IPX5	IPX5	IPX5
Power protection (slow-blow, char. C)	A	16	16	16
Extension cable, 10 m	mm <sup>2</sup>	2,5	2,5	2,5
Extension cable, 30 m	mm <sup>2</sup>	4	4	4
<b>Water connection</b>				
Feed pressure (max.)	MPa	1	1	1
Input temperature (max.)	°C	60	60	60
Input amount (min.)	l/min	20	20	25
Suction height (max.)	m	0,5	0,5	0,5
Minimum water supply hose length	m	7,5	7,5	7,5
Minimum water supply hose diameter	in	1	1	1
Suction filter order number		4.730-012.0	4.730-012.0	4.730-012.0
<b>Device performance data</b>				
Nozzle size of standard nozzle		050	045	075
Water operating pressure with standard nozzle	MPa	21	25	18

		HD 10/21-4 S	HD 10/25-4 S	HD 13/18-4 S	HD 17/15-4 S
Operating pressure (max.)	MPa	27	31	24	21
Water flow rate	l/min	16,7	16,7	21,67	28,33
High-pressure gun recoil force	N	57	63	69	85
<b>Dimensions and weights</b>					
Typical operating weight	kg	60	67	67	73
Length	mm	720	720	720	720
Width	mm	637	637	637	637
Height	mm	1080	1080	1080	1080
Oil volume	l	0,65	0,65	0,65	1,2
Oil type	Type	15W40	15W40	15W40	15W40
<b>Determined values in acc. with EN 60335-2-79</b>					
Hand-arm vibration value	m/s <sup>2</sup>	2,8	3,7	2,9	3,0
Uncertainty K	m/s <sup>2</sup>	0,8	0,9	0,8	0,8
Sound pressure level L <sub>pA</sub>	dB(A)	69	74	74	76
Uncertainty K <sub>pA</sub>	dB(A)	3	3	3	3
Sound power level L <sub>WA</sub> + K uncertainty <sub>WA</sub>	dB(A)	86	91	91	93

Exception according to Regulation (EU) 2019/1781 Annex I Section 2 (12): j)  
Subject to technical changes without notice.

## Declaration of Conformity

EU Declaration of Conformity

We hereby declare that the machine described below complies with the relevant basic safety and health requirements in the EU Directives, both in its basic design and construction as well as in the version placed in circulation by us. This declaration is invalidated by any changes made to the machine that are not approved by us.

Product: High-pressure cleaner  
Type: 1.367-xxx

### Currently applicable EU Directives

2000/14/EC  
2006/42/EC (+2009/127/EC)  
2011/65/EU  
2014/30/EU  
2009/125/EC

**Commission Regulation(s)**  
(EU) 2019/1781

### Harmonised standards used

EN 60335-1  
EN 60335-2-79  
EN IEC 63000: 2018  
EN 55014-1: 2017 + A1: 2020  
EN 55014-2: 1997 + A1: 2001 + A2: 2008  
EN 61000-3-2: 2014  
EN 61000-3-3: 2013

### HD 10/21-4 S Classic

EN 61000-3-11: 2000

### HD 13/18-4 S Classic

### HD 10/25-4 S Classic

HD 17/15-4 S Classic  
EN 62233: 2008

### National standards used

-

**Applied conformity evaluation method**  
2000/14/EG: Annex V

### Sound power level dB(A)

HD 10/21-4 S Classic

Measured: 84

Guaranteed: 86

HD 13/18-4 S Classic

Measured: 89

Guaranteed: 91

HD 10/25-4 S Classic

Measured: 89

Guaranteed: 91

HD 17/15-4 S Classic

Measured: 91

Guaranteed: 93

The signatories act on behalf of and with the authority of the company management.



H. Jenner

Chairman of the Board of Management



S. Reiser

Manager Regulatory Affairs & Certification

Documentation supervisor:

S. Reiser

Alfred Kärcher SE & Co. KG

Alfred-Kärcher-Str. 28 - 40

71364 Winnenden (Germany)

Ph.: +49 7195 14-0

Fax: +49 7195 14-2212

Winnenden, 2022/08/01

Declaration of Conformity (UK)

We hereby declare that the product described below complies with the relevant provisions of the following UK Regulations, both in its basic design and construction as well as in the version put into circulation by us. This declaration shall cease to be valid if the product is modified without our prior approval.

Product: High-pressure cleaner

Type: 1.367-xxx

### Currently applicable UK Regulations

S.I. 2001/1701 (as amended)

S.I. 2008/1597 (as amended)

S.I. 2012/3032 (as amended)

S.I. 2016/1091 (as amended)

S.I. 2010/2617 (as amended)

### Commission Regulation(s)

(EU) 2019/1781

### Designated standards used

EN 60335-1

EN 60335-2-79

EN IEC 63000: 2018

EN 55014-1: 2017 + A11: 2020

EN 55014-2: 1997 + A1: 2001 + A2: 2008

EN 61000-3-2: 2014

EN 61000-3-3: 2013

### HD 10/21-4 S Classic

EN 61000-3-11: 2000

### HD 13/18-4 S Classic

### HD 10/25-4 S Classic

### HD 17/15-4 S Classic

EN 62233: 2008

### National standards used

-

### Applied conformity assessment procedure

S.I. 2001/1701 (as amended): Schedule 8

### Sound power level dB(A)

HD 10/21-4 S Classic

Measured: 84

Guaranteed: 86

HD 13/18-4 S Classic

Measured: 89

Guaranteed: 91

HD 10/25-4 S Classic

Measured: 89

Guaranteed: 91

HD 17/15-4 S Classic

Measured: 91

Guaranteed: 93

The signatories act on behalf of and with the authority of the company management.



H. Jenner

Chairman of the Board of Management



S. Reiser

Manager Regulatory Affairs & Certification

### Documentation supervisor:

S. Reiser

Alfred Kärcher SE & Co. KG

Alfred-Kärcher-Str. 28 - 40

71364 Winnenden (Germany)

Ph.: +49 7195 14-0

Fax: +49 7195 14-2212

Winnenden, 2022/08/01

## Contenu

Remarques générales .....	16
Utilisation conforme .....	16
Protection de l'environnement .....	16
Accessoires et pièces de rechange.....	17
Étendue de livraison .....	17
Consignes de sécurité .....	17
Description de l'appareil .....	17
Montage .....	17
Raccordement électrique .....	18
Raccord d'alimentation en eau .....	18

Fonctionnement .....	18
Transport.....	19
Stockage .....	19
Entretien et maintenance .....	19
Dépannage en cas de défaut.....	20
Garantie .....	21
Caractéristiques techniques.....	21
Déclaration de conformité UE .....	22

## Remarques générales



Veillez lire le présent le manuel d'instructions original et les consignes de sécurité jointes avant la première utilisation de l'appareil. Suivez ces instructions. Conservez les deux manuels pour une utilisation ultérieure ou pour le propriétaire suivant.

## Utilisation conforme

Utiliser ce nettoyeur haute pression uniquement pour les travaux suivants :

- Nettoyage avec le jet haute pression sans détergent (p. ex. de façades, terrasses, appareils de jardinage)
- Nettoyage au jet basse pression et détergent avec la lance à mousse à godet disponible comme accessoire (par ex. de machines, véhicules, chantiers, outils)

Pour les encrassements résistants, nous recommandons un rotabuse en tant qu'accessoire spécial.

L'appareil ne doit être utilisé que s'il est posé sur un sol plat. Si l'appareil est incliné, la pompe haute pression peut être endommagée par une lubrification insuffisante.

L'appareil ne doit pas être utilisé avec des accessoires Servo Control.

## Valeurs limites pour l'alimentation en eau

### ATTENTION

#### Eau encrassée

*Usure prématurée ou dépôts dans l'appareil*

*Alimentez l'appareil uniquement avec de l'eau propre ou de l'eau recyclée ne dépassant pas les valeurs limites.*

Pour l'alimentation en eau, les valeurs limites suivantes s'appliquent :

- valeur pH : 6,5-9,5
- Conductibilité électrique : Conductibilité de l'eau du robinet + 1200 µS/cm, conductibilité maximale 2000 µS/cm
- Substances déposables (volume d'échantillon 1 l, temps de dépose 30 minutes) : < 0,5 mg/l
- Substances pouvant être filtrées : < 50 mg/l, aucune substance abrasive
- Hydrocarbures : < 200 mg/l
- Chlorures : < 300 mg/l
- Sulfate : < 240 mg/l
- Calcium : < 200 mg/l
- Dureté totale : < 28 °dH, < 50° TH, < 500 ppm (mg CaCO<sub>3</sub>/l)
- Fer : < 0,5 mg/l
- Manganèse : < 0,05 mg/l
- Cuivre : < 2 mg/l
- Chlore actif : < 0,3 mg/l
- Sans odeur désagréable

## Protection de l'environnement



Les matériaux d'emballage sont recyclables. Veuillez éliminer les emballages dans le respect de l'environnement.





Les appareils électriques et électroniques contiennent des matériaux précieux recyclables et souvent des composants tels que des piles, batteries ou de l'huile représentant un danger potentiel pour la santé humaine et l'environnement, s'ils ne sont pas manipulés ou éliminés correctement. Ces composants sont cependant nécessaires pour le fonctionnement correct de l'appareil. Les appareils marqués par ce symbole ne doivent pas être jetés dans les ordures ménagères.

### Remarques concernant les matières composantes (REACH)

Les informations actuelles concernant les matières composantes sont disponibles sous : [www.kaeher.com/REACH](http://www.kaeher.com/REACH)

### Accessoires et pièces de rechange

Utiliser exclusivement des accessoires et pièces de rechange originaux. Ceux-ci garantissent le fonctionnement sûr et sans défaut de votre appareil.

Des informations sur les accessoires et pièces de rechange sont disponibles sur le site Internet [www.kaeher.com](http://www.kaeher.com).

### Étendue de livraison

Lors du déballage, vérifiez que le contenu de la livraison est complet. Si des accessoires manquent ou en cas de dommage dû au transport, veuillez informer votre distributeur.

### Consignes de sécurité

- Veuillez lire impérativement les consignes de sécurité 5.951-949.0 avant la première mise en service de l'appareil.
- Observez les directives nationales pour les lances à liquides.
- Observez les directives nationales de prévention des accidents. Les lances à liquides doivent être contrôlées régulièrement. Le résultat de contrôle doit être documenté par écrit.
- Ne modifiez ni l'appareil, ni les accessoires.

### Symboles sur l'appareil



L'appareil ne doit pas être raccordé au réseau d'eau potable public.



Ne dirigez pas le jet haute pression sur des personnes, des animaux, des équipements électriques sous tension ou sur l'appareil lui-même. Protégez l'appareil contre le gel.

### Dispositifs de sécurité

#### ⚠ PRÉCAUTION

#### Dispositifs de sécurité manquants ou modifiés

Les dispositifs de sécurité servent à vous protéger.

Ne modifiez, ni ne contournez jamais les dispositifs de sécurité.

Les dispositifs de sécurité sont réglés et plombés en usine. Seul le service après-vente est habilité à réaliser les réglages.

### Pressostat

Le pressostat éteint la pompe haute pression et le jet haute pression est arrêté lorsque la gâchette du pistolet haute pression est relâchée.

La pompe se rallume lorsque la gâchette est actionnée.

### Soupape de recyclage

La réduction du volume d'eau par régulation de la pression/quantité ouvre la soupape de recyclage et une partie de l'eau revient vers le côté aspiration de la pompe.

### Protection thermique du moteur

Lorsque la puissance absorbée est trop élevée, la protection thermique du moteur coupe l'appareil.

## Description de l'appareil

### Aperçu de l'appareil

#### Illustration A

- ① Vis de vidange d'huile
- ② Verre-regard
- ③ Vis de purge
- ④ Plaque signalétique
- ⑤ Interrupteur principal
- ⑥ Crochets de tuyau, crochets de câbles
- ⑦ Guidon
- ⑧ Écrou-raccord
- ⑨ Buse haute pression
- ⑩ Lance de projection EASY!Lock Classic
- ⑪ Pistolet haute pression EASY!LOCK Classic
- ⑫ Cran de sécurité
- ⑬ Gâchette
- ⑭ Tuyau haute pression EASY!Lock Classic
- ⑮ Support de la lance
- ⑯ Compartiment accessoires
- ⑰ Régulation de la pression / de la quantité
- ⑱ Raccord haute pression EASY!Lock
- ⑲ Filtre fin
- ⑳ Raccord d'alimentation en eau

### Code couleur

- Les éléments de commande pour le processus de nettoyage sont jaunes.
- Les éléments de commande pour la maintenance et le service sont gris clair.

## Montage

### Fixer le guidon

1. Insérer le guidon dans le cadre à structure tubulaire.

#### Illustration B

- ① Guidon
- ② Cadre à structure tubulaire
2. Bloquer les deux points de jonction avec des vis, des rondelles et des écrous.

#### Illustration C

- ① Vis M8x45
- ② Rondelle 8
- ③ Guidon
- ④ Écrou M8, auto-bloquant
- ⑤ Cadre à structure tubulaire

## Installer une purge d'huile

1. Dévisser le bouchon et le jeter.

### Illustration D

① Bouchons

② Vis de purge

2. Visser et serrer la vis de purge.

### ATTENTION

#### Risque d'endommagement

*Si le bouchon n'est pas remplacé par la vis de purge avant l'utilisation, la pompe haute pression peut être endommagée.*

*Remplacer impérativement le bouchon par la vis de purge.*

## Contrôler le niveau d'huile

1. Placer l'appareil horizontalement.
2. Le niveau d'huile doit se situer au milieu du verre-régard.
3. Si nécessaire, dévisser la vis de purge et faire l'appoint d'huile (voir « Caractéristiques techniques »).

## Montage des accessoires

### Remarque

*Le système EASY!Lock relie des composants par un filetage rapide serré avec une rotation unique.*

1. Insérer la buse haute pression sur la lance.
2. Monter l'écrou-raccord et le serrer à la main (EASY!Lock).
3. Relier la lance avec le pistolet haute pression et serrer à la main (EASY!Lock).
4. Relier le flexible haute pression avec le pistolet haute pression et le raccord haute pression de l'appareil et serrer à la main (EASY!Lock).

## Raccordement électrique

### ⚠ DANGER

#### Risque de blessure dû à un choc électrique

*Relier l'appareil au secteur à l'aide d'une fiche. Toute liaison non isolante avec le secteur est interdite. La fiche sert à la coupure du secteur.*

*Raccordez l'appareil uniquement au courant alternatif. Utilisez un câble de rallonge de section suffisante (voir « Caractéristiques techniques »).*

*Déroulez complètement le câble de rallonge de l'enrouleur de câble.*

1. Dérouler le câble du secteur et le poser au sol.
2. Brancher la fiche secteur dans la prise de courant.

## Raccord d'alimentation en eau

### Raccordement à une conduite d'eau

### ⚠ AVERTISSEMENT

*Retour d'eau encrassée dans le réseau d'eau potable*

*Risque pour la santé*

*Observez les directives de l'entreprise d'alimentation en eau.*

*Conformément aux directives en vigueur, ne jamais utiliser l'appareil au réseau d'eau potable sans séparateur de système. Utilisez un séparateur de système de KÄRCHER ou un séparateur de système selon EN 12729, de type BA. L'eau ayant traversé un séparateur de système n'est plus considérée comme potable. Raccordez systématiquement le séparateur de système à l'alimentation en eau et jamais au raccord d'alimentation en eau de l'appareil.*

1. Vérifiez la pression d'alimentation, la température d'alimentation et le débit d'alimentation de l'alimen-

tation en eau (voir chapitre *Caractéristiques techniques*).

2. Relier le séparateur de système et le raccord d'alimentation en eau de l'appareil avec un flexible d'arrivée d'eau (exigence envers le flexible d'arrivée d'eau, voir chapitre *Caractéristiques techniques*).
3. Ouvrir l'arrivée d'eau.

## Aspirer l'eau du réservoir

1. Visser le tuyau d'aspiration avec le filtre sur le raccord d'alimentation en eau (pour connaître la référence du filtre, voir le chapitre *Caractéristiques techniques*).
2. Purger l'appareil (voir chapitre *Purger l'appareil*).

## Purger l'appareil

1. Dévisser la buse haute pression de la lance.
2. Laisser couler l'appareil jusqu'à ce qu'il n'y ait plus de bulles dans l'eau.
3. En cas de problème de purge, laisser couler l'appareil 10 secondes avant de le couper. Répéter le processus plusieurs fois.
4. Couper l'appareil.
5. Visser la buse haute pression sur la lance.

## Fonctionnement

### ⚠ DANGER

#### Jet d'eau à haute pression

*Risque de blessures*

*Ne fixez jamais la gâchette en position actionnée.*

*Avant tous les travaux sur l'appareil poussez le cran de sécurité du pistolet haute pression vers l'avant.*

*Maintenez le pistolet haute pression et la lance à deux mains.*

### ⚠ AVERTISSEMENT

*Appareil et accessoires défectueux, conduites d'alimentation et raccords défectueux*

*Risque de blessures*

*L'appareil ne peut être exploité qu'en parfait état.*

## Fonctionnement avec la haute pression

### Remarque

*L'appareil est équipé d'un pressostat. Le moteur ne démarre que lorsque le pistolet haute pression est ouvert.*

1. Mettre l'interrupteur principal sur la position « 1 ».
2. Débloquer le pistolet de projection, pour ce faire, pousser le cran de sécurité vers l'arrière.
3. Tirer le levier de la gâchette du pistolet haute pression.
4. Régler la pression de travail et le débit d'eau en tournant (sans palier) le bouton de réglage de la pression et du débit (+/-)

## Fonctionnement avec détergent

### ⚠ AVERTISSEMENT

#### Mauvaise manipulation du détergent

*Risque pour la santé*

*Observez les consignes de sécurité sur le détergent.*

### ATTENTION

#### Détergent non adapté

*Domage sur l'appareil et les objets à nettoyer*

*Utilisez exclusivement des détergents autorisés par KÄRCHER.*

*Observez les conseils de dosage et remarques fournies avec le détergent.*

*Pour la protection de l'environnement, utilisez le détergent avec parcimonie.*

### Remarque

Les détergents KÄRCHER garantissent un fonctionnement sans défaut. Veuillez demander conseil ou commander notre catalogue ou nos fiches d'informations sur les détergents.

### Remarque

Pour le fonctionnement avec détergent, une lance à mousse du bac (en option) est requise.

1. Dévisser le réservoir.

#### Illustration E

- ① Réservoir
  - ② Buse à mousse
  - ③ Pistolet haute pression
  - ④ Tuyau d'aspiration
  - ⑤ Jeu d'obturateurs
- Ajout de détergent : 3=élevé, 2=moyen, 1=faible
2. Insérer l'obturateur souhaité dans le tuyau d'aspiration.
  3. Remplir le réservoir de détergent.
  4. Visser le réservoir sur la buse à mousse.
  5. Séparer la lance du pistolet haute pression.
  6. Monter la lance canon à mousse sur le pistolet haute pression et la serrer à la main.
  7. Mettre le nettoyeur haute pression en service.

#### Méthode de nettoyage conseillée

1. Vaporiser avec parcimonie le détergent sur la surface sèche et laisser agir (mais pas sécher).
2. Rincer les salissures détachées avec le jet haute pression.

#### Après le fonctionnement avec détergent

Il faut rincer la lance canon à mousse après utilisation pour empêcher les dépôts de détergent.

1. Dévisser le réservoir.
2. Reverser le reste de détergent dans l'emballage de livraison.
3. Remplir le réservoir d'eau propre.
4. Visser le réservoir sur la lance canon à mousse.
5. Faire fonctionner la lance canon à mousse pendant environ 1 minute pour rincer les résidus de détergent.
6. Vider le réservoir.

#### Interrompre le fonctionnement

1. Fermer le pistolet haute pression. L'appareil se coupe.
2. Pousser le cran de sécurité vers l'avant. Le pistolet haute pression est verrouillé.

#### Continuer le fonctionnement

1. Pousser le cran de sécurité vers l'arrière. Le pistolet haute pression est déverrouillé.
2. Ouvrir le pistolet haute pression. L'appareil démarre.

#### Fin du fonctionnement

1. Fermer l'arrivée d'eau.
2. Ouvrir le pistolet haute pression.
3. Tourner l'interrupteur principal sur « I/ON » et laisser fonctionner l'appareil de 5 à -10 secondes.
4. Fermer le pistolet haute pression.
5. Mettre l'interrupteur principal sur la position « 0/OFF ».
6. Débrancher la fiche secteur de la prise avec les mains sèches.

7. Retirer l'arrivée d'eau.
8. Ouvrir le pistolet haute pression jusqu'à ce que l'appareil soit hors pression.
9. Pousser le cran de sécurité vers l'avant. Le pistolet haute pression est verrouillé.

## Transport

### ⚠ PRÉCAUTION

#### Non-observation du poids

Risque de blessure et d'endommagement

Observez le poids de l'appareil pour le transport et le stockage.

- Transport de l'appareil dans un véhicule : Bloquer l'appareil contre le glissement et le basculement suivant les normes en vigueur.
- Transport de l'appareil pour un trajet prolongé : Pousser ou tirer l'appareil par le guidon.

## Stockage

### ⚠ PRÉCAUTION

#### Non-observation du poids

Risque de blessure et d'endommagement

Observez le poids de l'appareil pour le transport et le stockage.

Stockez l'appareil uniquement à l'intérieur.

#### Rangement de l'appareil

1. Déposer la lance de projection avec le pistolet haute pression sur les deux supports de lance de projection.
2. Enrouler le câble du secteur et le suspendre au-dessus du crochet de câble.
3. Enrouler le flexible haute pression et le suspendre sur le crochet du flexible.

#### Protection antigel

### ATTENTION

#### Gel

Destruction de l'appareil par le gel d'eau

Videz complètement l'appareil de toute son eau.

Rangez l'appareil à un endroit hors gel.

Si le stockage hors gel n'est pas possible :

1. Vidanger l'eau.
2. Pomper une protection antigel du commerce dans l'appareil.

#### Remarque

Utiliser une protection antigel pour véhicules automobiles du commerce à base de glycol. Observer les consignes de manipulation du fabricant de protection antigel.

3. Laisser fonctionner l'appareil pendant 1 minute au plus jusqu'à ce que la pompe et les conduites soient vides.

## Entretien et maintenance

### ⚠ DANGER

#### Démarrage intempestif de l'appareil

Risque de blessures, risque d'électrocution

Coupez et débranchez la fiche secteur de l'appareil avant tous les travaux.

#### Remarque

Élimination de l'huile usagée uniquement aux points de collecte prévus à cet effet. Veuillez y déposer l'éventuelle huile usagée. L'encrassement de l'environnement par de l'huile usagée est puni par la loi.

## Inspection de sécurité/contrat de maintenance

Vous pouvez convenir d'une inspection de maintenance régulière ou conclure un contrat de maintenance avec votre distributeur. Demandez conseil.

### Intervalles de maintenance

#### Avant chaque fonctionnement

- Contrôler l'absence de dommage sur le câble du secteur.  
Faire remplacer immédiatement le câble endommagé par le service après-vente autorisé ou un électricien.
- Vérifier l'absence de dommage sur le flexible haute pression.  
Faire remplacer immédiatement le flexible haute pression endommagé.
- Vérifier l'étanchéité de l'appareil.  
3 gouttes d'eau par minute sont admissibles. En cas de fuite plus importante, consulter le service après-vente.

#### Toutes les semaines

- Vérifier le niveau d'huile. Si l'huile est laiteuse (eau dans l'huile), contacter immédiatement le service après-vente.
- Nettoyer le filtre fin.

#### Illustration F

- ① Corps de filtre
- ② Filtre fin
- ③ Manchon de raccordement
- ④ Écrou-raccord
  - a Dévisser l'écrou-raccord.
  - b Extraire le manchon de raccordement.
  - c Tirer le flexible fin hors du boîtier de filtre.
  - d Rincer le filtre fin à l'eau propre ou le souffler à l'air comprimé.
  - e Insérer le filtre fin dans le boîtier de filtre.
  - f Fixer le manchon de raccordement.
  - g Monter l'écrou-raccord et le serrer à la main.

#### Toutes les 500 heures de service, au moins une fois par an

- Faire réaliser la maintenance de l'appareil par le service après-vente.
- Remplacer l'huile de la pompe haute pression.

#### Illustration G

- ① Vis de purge
- ② Verre-regard
- ③ Vis de vidange d'huile
  - a Dévisser la vis de vidange d'huile.
  - b Vidanger l'huile dans un collecteur.
  - c Visser et serrer la vis de vidange d'huile.
  - d Dévisser la vis de vidange d'huile.
  - e Remplir lentement l'huile neuve afin que les bulles d'air puissent s'échapper. Pour la quantité et type d'huile, voir « Caractéristiques techniques ».
  - f Remettre la vis de vidange d'huile en place.

## Dépannage en cas de défaut

### ⚠ DANGER

#### Démarrage intempestif de l'appareil, contact de pièces conductrices

Risque de blessures, risque d'électrocution

Coupez l'appareil avant tous les travaux sur l'appareil.

Débrancher la fiche secteur.

Charger un spécialiste de tous les contrôles et travaux sur les pièces électriques.

En cas de défauts non évoqués dans ce chapitre, consultez un service après-vente autorisé.

#### Impossible de démarrer l'appareil

1. Contrôler l'absence de dommage sur le câble du secteur.
2. Contrôler la tension du secteur.
3. Si l'appareil surchauffe :
  - a Mettre l'interrupteur principal sur la position « 0 / OFF ».
  - b Laisser refroidir l'appareil pendant au moins 15 minutes.
  - c Mettre l'interrupteur principal sur la position « 1 / ON ».
4. En cas de défaut électrique, consulter le service après-vente.

#### L'appareil ne se met pas sous pression

1. Vérifier si la buse haute pression a la bonne taille (voir chapitre « Caractéristiques techniques »).
2. Nettoyer la buse ou la remplacer.
3. Purger l'appareil (voir chapitre « Purge du raccord d'alimentation en eau/de l'appareil »).
4. Nettoyer le filtre fin, le remplacer si nécessaire (voir chapitre « Entretien et maintenance/toutes les semaines »).
5. Vérifier le débit d'alimentation de l'eau (pour connaître le débit nécessaire, voir le chapitre « Caractéristiques techniques »).
6. En cas de besoin, consulter le service après-vente.

#### La quantité d'eau est trop faible

1. En cas d'utilisation d'un long tuyau à haute pression ou d'un tuyau à haute pression de faible section, monter une buse à haute pression plus grande sur la lance de projection.

#### La pompe n'est pas étanche.

3 gouttes de fuite d'eau sont admissibles au maximum par minute.

- En cas de fuite plus importante, faire contrôler l'appareil par le service après-vente.

#### La pompe frappe

1. Vérifier le débit d'alimentation de l'eau (pour connaître le débit nécessaire, voir le chapitre « Caractéristiques techniques »).
2. Purger l'appareil (voir chapitre « Purge du raccord d'alimentation en eau/de l'appareil »).
3. Nettoyer le filtre fin, le remplacer si nécessaire (voir chapitre « Entretien et maintenance/toutes les semaines »).
4. En cas de besoin, consulter le service après-vente.

#### L'ajout de détergent est trop faible

1. Vérifier que la lance canon à mousse utilisée est adaptée au débit de l'appareil.
2. Remplir le godet de la lance canon à mousse.
3. Insérer un obturateur plus grand dans le tuyau d'aspiration.
4. Vérifier l'absence de dépôts de détergent sur le tuyau d'aspiration et la buse de la lance canon à mousse. Retirer les dépôts à l'eau tiède.
5. En cas de besoin, consulter le service après-vente.

#### La formation de mousse est trop faible

1. Vérifier que la lance canon à mousse utilisée est adaptée au débit de l'appareil.
2. Vérifier l'absence de dépôts de détergent sur le tuyau d'aspiration et la lance canon à mousse. Retirer les dépôts à l'eau tiède.
3. En cas de besoin, consulter le service après-vente.

## Garantie

Les conditions de garantie publiées par notre société commerciale compétente s'appliquent dans chaque pays. Nous remédions gratuitement aux défauts possibles sur votre appareil dans la durée de garantie dans la mesure où la cause du défaut est un vice de matériau

ou de fabrication. En cas de garantie, veuillez vous adresser à votre distributeur ou au point de service après-vente autorisé le plus proche avec la facture d'achat.

(Voir l'adresse au dos)

## Caractéristiques techniques

		HD 10/21-4 S	HD 10/25-4 S	HD 13/18-4 S	HD 17/15-4 S
<b>Variante pays</b>					
Pays		EU	EU	EU	EU
<b>Raccordement électrique</b>					
Tension	V	400	400	400	400
Phase	~	3	3	3	3
Fréquence	Hz	50	50	50	50
Impédance secteur maximale admissible	$\Omega$	-	0.0452 +j0.0283	0.0452 +j0.0283	0.0452 +j0.0283
Puissance raccordée	kW	8,0	8,8	8,8	9,0
Type de protection		IPX5	IPX5	IPX5	IPX5
Fusible principal (à action retardée, C-char)	A	16	16	16	16
Câble de rallonge 10 m	mm <sup>2</sup>	2,5	2,5	2,5	2,5
Câble de rallonge 30 m	mm <sup>2</sup>	4	4	4	4
<b>Raccord d'alimentation en eau</b>					
Pression d'alimentation (max.)	MPa	1	1	1	1
Température d'alimentation (max.)	°C	60	60	60	60
Débit d'alimentation (min.)	l/min	20	20	25	31,6
Hauteur d'aspiration (max.)	m	0,5	0,5	0,5	0,5
Longueur minimale du flexible d'arrivée d'eau	m	7,5	7,5	7,5	7,5
Diamètre minimal du flexible d'arrivée d'eau	in	1	1	1	1
Filtre d'aspiration Référence		4.730-012.0	4.730-012.0	4.730-012.0	4.730-012.0
<b>Caractéristiques de puissance de l'appareil</b>					
Calibre de la buse standard		050	045	075	105
Pression de fonctionnement de l'eau avec buse standard	MPa	21	25	18	15
Surpression de service (max.)	MPa	27	31	24	21
Débit, eau	l/min	16,7	16,7	21,67	28,33
Force de recul du pistolet haute pression	N	57	63	69	85
<b>Dimensions et poids</b>					
Poids opérationnel typique	kg	60	67	67	73
Longueur	mm	720	720	720	720
Largeur	mm	637	637	637	637
Hauteur	mm	1080	1080	1080	1080
Quantité d'huile	l	0,65	0,65	0,65	1,2
Type d'huile	Type	15W40	15W40	15W40	15W40
<b>Valeurs déterminées selon EN 60335-2-79</b>					
Valeur de vibrations main-bras	m/s <sup>2</sup>	2,8	3,7	2,9	3,0
Incertitude K	m/s <sup>2</sup>	0,8	0,9	0,8	0,8
Niveau de pression acoustique L <sub>pA</sub>	dB(A)	69	74	74	76
Incertitude K <sub>pA</sub>	dB(A)	3	3	3	3
Niveau de puissance acoustique L <sub>WA</sub> + incertitude K <sub>WA</sub>	dB(A)	86	91	91	93

Motif d'exemption conformément au règlement (UE) 2019/1781, annexe I, section 2, point 12) : j)

Sous réserve de modifications techniques.

## Déclaration de conformité UE

Nous déclarons par la présente que la machine désignée ci-après ainsi que la version que nous avons mise en circulation, est conforme, de par sa conception et son type, aux exigences fondamentales de sécurité et de santé en vigueur des normes UE. Toute modification de la machine sans notre accord annule cette déclaration.

Produit : Nettoyeur haute pression

Type : 1.367-xxx

### Normes UE en vigueur

2000/14/CE

2006/42/CE (+2009/127/CE)

2011/65/EU

2014/30/UE

2009/125/CE

### Ordonnance(s) appliquée(s)

(UE) 2019/1781

### Normes harmonisées appliquées

EN 60335-1

EN 60335-2-79

EN IEC 63000: 2018

EN 55014-1: 2017 + A11: 2020

EN 55014-2: 1997 + A1: 2001 + A2: 2008

EN 61000-3-2: 2014

EN 61000-3-3: 2013

### HD 10/21-4 S Classic

EN 61000-3-11: 2000

### HD 13/18-4 S Classic

### HD 10/25-4 S Classic

### HD 17/15-4 S Classic

EN 62233: 2008

### Normes nationales appliquées

-

### Méthode d'évaluation de conformité appliquée

2000/14/CE : Annexe V

### Niveau de puissance acoustique dB(A)

HD 10/21-4 S Classic

Mesuré : 84

Garanti : 86

HD 13/18-4 S Classic

Mesuré : 89

Garanti : 91

HD 10/25-4 S Classic

Mesuré : 89

Garanti : 91

HD 17/15-4 S Classic

Mesuré : 91

Garanti : 93

Les signataires agissent sous ordre et avec le pouvoir de la direction.



H. Jenner

Chairman of the Board of Management



S. Reiser

Manager Regulatory Affairs & Certification

Responsable de la documentation :

S. Reiser

Alfred Kärcher SE & Co. KG

Alfred-Kärcher-Str. 28 - 40

71364 Winnenden (Germany)

Tél. : +49 7195 14-0

Télécopie : +49 7195 14-2212

Winnenden, le 01/08/2022

## Indice

Avvertenze generali .....	22
Impiego conforme alla destinazione d'uso .....	22
Tutela dell'ambiente .....	23
Accessori e ricambi .....	23
Volume di fornitura .....	23
Avvertenze di sicurezza .....	23
Descrizione dell'apparecchio .....	23
Montaggio .....	23
Collegamento elettrico .....	24
Collegamento idrico .....	24
Funzionamento .....	24
Trasporto .....	25
Stoccaggio .....	25
Cura e manutenzione .....	25
Guida alla risoluzione dei guasti .....	26
Garanzia .....	27
Dati tecnici .....	27
Dichiarazione di conformità UE .....	28

## Avvertenze generali



Prima di utilizzare l'apparecchio per la prima volta, leggere le presenti istruzioni per l'uso originali e le allegate avvertenze di sicurezza. Agire secondo quanto indicato nelle istruzioni.

conservare entrambi i libretti per un uso futuro o per un successivo proprietario.

## Impiego conforme alla destinazione d'uso

Utilizzare questa idropulitrice esclusivamente per i seguenti lavori:

- pulizia con getto ad alta pressione senza detergente (ad es. facciate, terrazzi, attrezzi da giardinaggio)
- pulizia con getto a bassa pressione e detergente con la lancia schiuma a tazza disponibile come accessorio (ad es. di macchine, veicoli, edifici, utensili)

Per lo sporco resistente si consiglia l'ugello rotante come accessorio optional.

L'apparecchio può essere messo in funzione solo se si trova su un terreno piano. Se l'apparecchio è inclinato, la pompa alta pressione può danneggiarsi a causa di una lubrificazione insufficiente.

L'apparecchio non può essere utilizzato con gli accessori Servo Control.

## Valori limite per l'alimentazione dell'acqua

### ATTENZIONE

#### Acqua sporca

*Usura precoce o incrostazioni nell'apparecchio*

*Alimentare l'apparecchio solo con acqua pulita o riciclata che non superi i valori limite.*

Per l'alimentazione dell'acqua valgono i seguenti valori limite:

- Valore pH: 6,5-9,5
- Conducibilità elettrica: valore misurato acqua pulita + 1200 µS/cm, max 2000 µS/cm
- Sostanze sedimentabili (volume di campionamento 1 l, tempo di sedimentazione 30 minuti): < 0,5 mg/l
- Sostanze filtrabili: < 50 mg/l, nessuna sostanza abrasiva
- Idrocarburi: < 20 mg/l

- Cloruro: < 300 mg/l
- Solfato: < 240 mg/l
- Calcio: < 200 mg/l
- Durezza complessiva: < 28 °dH, < 50° TH, < 500 ppm (mg CaCO<sub>3</sub>/l)
- Ferro: < 0,5 mg/l
- Manganese: < 0,05 mg/l
- Rame: < 2 mg/l
- Cloro attivo: < 0,3 mg/l
- Assenza di odori fastidiosi

## Tutela dell'ambiente



I materiali d'imballaggio sono riciclabili. Smaltire gli imballaggi nel rispetto dell'ambiente.



Gli apparecchi elettrici ed elettronici contengono materiali riciclabili preziosi e spesso componenti come batterie, accumulatori oppure olio che, se usati o smaltiti scorrettamente, possono costituire un potenziale pericolo per la salute umana e per l'ambiente. Questi componenti sono tuttavia necessari per un corretto funzionamento dell'apparecchio. Gli apparecchi contrassegnati con questo simbolo non devono essere smaltiti con i rifiuti domestici.

**Avvertenze sulle componenti contenute (REACH)**  
 Informazioni aggiornate sulle componenti contenute sono disponibili all'indirizzo: [www.kaercher.com/REACH](http://www.kaercher.com/REACH)

## Accessori e ricambi

Utilizzando solamente accessori e ricambi originali, si garantisce un funzionamento sicuro e privo di disturbi dell'apparecchio.

Si possono trovare informazioni riguardo ad accessori e ricambi su [www.kaercher.com](http://www.kaercher.com).

## Volume di fornitura

Disimballare la confezione e controllare che il contenuto sia completo. In caso di accessori mancanti o danni dovuti al trasporto si prega di contattare il rivenditore.

## Avvertenze di sicurezza

- Prima di utilizzare l'apparecchio per la prima volta, leggere le avvertenze di sicurezza 5.951-949.0.
- Osservare le disposizioni nazionali in materia per pompe a getto liquido.
- Attenersi alle disposizioni nazionali sulla prevenzione degli infortuni. Le pompe a getto liquido devono essere controllate ad intervalli regolari. Il risultato del controllo deve essere certificato per iscritto.
- Non apportare modifiche all'apparecchio e agli accessori.

## Simboli riportati sull'apparecchio



L'apparecchio non deve essere collegato direttamente alla rete dell'acqua potabile.



Il getto ad alta pressione non va mai puntato su persone, animali, equipaggiamenti elettrici attivi o sull'apparecchio stesso. Proteggere l'apparecchio dal gelo

## Dispositivi di sicurezza

### ⚠ PRUDENZA

#### Dispositivi di sicurezza mancanti o modificati

I dispositivi di sicurezza sono pensati per proteggere l'utilizzatore.

Non modificare né aggirare mai i dispositivi di sicurezza.

I dispositivi di sicurezza sono impostati in fabbrica e sigillati. Gli interventi di regolazione sono da effettuarsi esclusivamente dal servizio assistenza clienti.

## Pressostato

Quando viene rilasciata la leva a scatto della pistola AP, il pressostato spegne la pompa ad alta pressione e il getto ad alta pressione si ferma.

Se viene azionata la leva a scatto, si riattiva la pompa.

## Valvola di troppopieno

Riducendo la quantità d'acqua tramite il regolatore di pressione/quantità, la valvola di troppopieno si apre e una parte dell'acqua rifluisce verso il lato aspirazione della pompa.

## Interruttore salvamotore

In caso di eccessivo assorbimento di corrente l'interruttore salvamotore provvede a disattivare l'apparecchio.

## Descrizione dell'apparecchio

### Panoramica dell'apparecchio

#### Figura A

- ① Vite di scarico dell'olio
- ② Indicatore livello olio
- ③ Vite di sfianto
- ④ Targhetta
- ⑤ Interruttore dell'apparecchio
- ⑥ Gancio per tubo flessibile, gancio per cavo
- ⑦ Archetto di spinta
- ⑧ Dado a risvolto
- ⑨ Ugello ad alta pressione
- ⑩ Lancia EASY!Lock Classic
- ⑪ Pistola AP EASY!LOCK Classic
- ⑫ Dispositivo di arresto di sicurezza
- ⑬ Leva a scatto
- ⑭ Tubo flessibile per alta pressione EASY!Lock Classic
- ⑮ Supporto della lancia
- ⑯ Vano accessori
- ⑰ Regolatore di pressione / quantità
- ⑱ Attacco di alta pressione EASY!Lock
- ⑲ Microfiltro
- ⑳ Collegamento idrico

## Contrassegno colore

- Gli elementi di comando per il processo di pulizia sono gialli.
- Gli elementi di comando per la manutenzione ed il service sono grigio chiaro.

## Montaggio

### Fissaggio dell'archetto di spinta

1. Inserire l'archetto di spinta sul telaio tubolare.

#### Figura B

- ① Archetto di spinta
- ② Telaio tubolare

2. Fissare entrambi i giunti di collegamento con viti, rondelle e dadi.

#### Figura C

- ① Vite M8x45
- ② Rondella 8
- ③ Archetto di spinta
- ④ Dado M8, autobloccante
- ⑤ Telaio tubolare

#### Installazione sfiato dell'olio

1. Svitare il tappo e smaltirlo.

#### Figura D

- ① Tappo
- ② Vite di sfiato

2. Avvitare e serrare la vite di sfiato.

#### ATTENZIONE

##### Pericolo di danneggiamento

Se il tappo non viene sostituito con la vite di sfiato prima del funzionamento, la pompa alta pressione può subire danni. Assicurarsi di sostituire il tappo con la vite di sfiato.

#### Controllo del livello dell'olio

1. Posizionare l'apparecchio in orizzontale.
2. Il livello dell'olio deve trovarsi al centro dell'indicatore di livello.
3. Se necessario, svitare la vite di sfiato e rabboccare l'olio (vedere "Dati tecnici").

#### Montaggio degli accessori

#### Nota

Il sistema EASY!Lock unisce componenti tramite filettatura ad alta velocità soltanto con un giro rapido e sicuro.

1. Inserire l'ugello ad alta pressione sulla lancia.
2. Montare e stringere a fondo il dado a risvolto (EASY!Lock).
3. Collegare la lancia alla pistola ad alta pressione e stringere a fondo (EASY!Lock).
4. Collegare il tubo flessibile per alta pressione alla pistola AP e all'attacco alta pressione dell'apparecchio, stringendo a fondo (EASY!Lock).

#### Collegamento elettrico

#### ⚠ PERICOLO

##### Pericolo di lesioni da scossa elettrica

Collegare l'apparecchio con una spina alla rete elettrica. È vietato un collegamento alla rete elettrica senza possibilità di distacco. La spina serve per il distacco dalla rete.

Collegare l'apparecchio solo alla corrente alternata.

Utilizzare un cavo di prolunga con una sezione sufficiente (vedere "Dati tecnici").

Svolgere completamente il cavo di prolunga dal tamburo avvolgicavo.

1. Svolgere il cavo di alimentazione e posarlo sui pavimenti.
2. Inserire la spina di rete nella presa.

#### Collegamento idrico

#### Collegamento alla rete idrica

#### ⚠ AVVERTIMENTO

Riflusso di acqua sporca nella rete dell'acqua potabile

Rischio per la salute

Observare le norme della società di approvvigionamento idrico.

Secondo quanto prescritto dalle regolamentazioni in vigore è necessario che l'apparecchio non venga usato mai senza separatore di sistema sulla rete di acqua potabile. Utilizzare un separatore di sistema della ditta KÄRCHER oppure in alternativa un separatore di sistema secondo la norma EN 12729 tipo BA. L'acqua che scorre attraverso un separatore di sistema non è classificata come acqua potabile. Collegare il separatore di sistema sempre alla mandata dell'acqua, mai direttamente all'apparecchio.

1. Verificare la pressione, la temperatura e la quantità della mandata dell'acqua (vedere capitolo *Dati tecnici*).
2. Collegare il separatore di sistema e il collegamento idrico dell'apparecchio con un tubo di alimentazione acqua (per i requisiti del tubo di alimentazione acqua vedere il capitolo *Dati tecnici*).
3. Aprire l'alimentazione dell'acqua.

#### Aspirazione dell'acqua dal contenitore

1. Avvitare il flessibile di aspirazione con filtro all'attacco dell'acqua (per il numero d'ordinazione del filtro vedere capitolo *Dati tecnici*).
2. Sfiatare l'apparecchio (vedere capitolo *Sfiatare l'aria dell'apparecchio*).

#### Sfiatare l'aria dell'apparecchio

1. Svitare l'ugello ad alta pressione dalla lancia.
2. Lasciare attivato l'apparecchio, finché l'acqua non sia priva di bolle d'aria.
3. In caso di problemi di sfiato, lasciare funzionare l'apparecchio per 10 secondi, poi spegnerlo. Ripetere più volte la procedura.
4. Spegnerne l'apparecchio.
5. Avvitare l'ugello ad alta pressione sulla lancia.

#### Funzionamento

#### ⚠ PERICOLO

##### Getto d'acqua ad alta pressione

##### Pericolo di lesioni

Non fissare mai la leva a scatto in posizione attivata.

Prima di qualsiasi intervento sull'apparecchio spingere in avanti la leva di sicurezza della pistola AP.

Tenere la pistola AP e la lancia sempre con entrambe le mani.

#### ⚠ AVVERTIMENTO

##### Apparecchio e accessori difettosi, condotte di alimentazione e collegamenti difettosi

##### Pericolo di lesioni

Utilizzare l'apparecchio solo in perfette condizioni.

#### Funzionamento ad alta pressione

#### Nota

L'apparecchio è dotato di un pressostato. Il motore funziona solo quando la pistola AP è aperta.

1. Posizionare l'interruttore dell'apparecchio su "1".
2. Sbloccare la pistola a spruzzo spingendo indietro l'arresto di sicurezza.
3. Tirare la leva a scatto della pistola AP.
4. Impostare la pressione di lavoro e la quantità d'acqua ruotando (in modo continuo) il regolatore di pressione/quantità (+/-)

#### Utilizzo con detersivi

#### ⚠ AVVERTIMENTO

##### Uso errato di detersivi

Rischio per la salute



Osservare le avvertenze di sicurezza sui detersivi.

## ATTENZIONE

### Detersivi non adatti

Danneggiamento dell'apparecchio e dell'oggetto da pulire

Usare solo detersivi autorizzati dalla ditta KÄRCHER. Osservare le indicazioni e il dosaggio del detersivo. Per salvaguardare l'ambiente non eccedere nell'uso di prodotti detersivi.

### Nota

I detersivi KÄRCHER garantiscono un lavoro senza inconvenienti. Chiedete consiglio ai nostri esperti oppure ordinate il nostro catalogo o le schede informative specifiche per i detersivi.

### Nota

Per l'utilizzo con detersivi è necessaria una lancia schiuma a tazza (opzionale).

1. Svitare il serbatoio.

### Figura E

- ① Serbatoio
  - ② Ugello per schiumatura
  - ③ Pistola AP
  - ④ Tubo flessibile di aspirazione
  - ⑤ Kit otturatori  
Aggiunta di detersivo: 3=elevata, 2=media, 1=bassa
2. Inserire l'otturatore desiderato nel tubo flessibile di aspirazione.
  3. Riempire il serbatoio con il detersivo.
  4. Avvitare il serbatoio all'ugello per schiumatura.
  5. Scollegare la lancia dalla pistola AP.
  6. Applicare la lancia schiuma a tazza alla pistola AP e stringere a mano.
  7. Mettere il funzione l'idropulitrice.

### Metodo di pulizia consigliato

1. Spruzzare misuratamente il detersivo sulla superficie asciutta e lasciare agire (non far asciugare).
2. Sciacquare lo sporco sciolto con il getto ad alta pressione.

### Dopo il funzionamento con il detersivo

La lancia schiuma a tazza deve essere sciacquata dopo l'utilizzo per evitare incrostazioni di detersivo.

1. Svitare il serbatoio.
2. Riversare il resto di detersivo nella confezione.
3. Pulire il serbatoio con acqua pulita.
4. Avvitare il serbatoio alla lancia schiuma a tazza.
5. Azionare per ca. 1 minuto la lancia schiuma a tazza per sciacquare i residui detersivo.
6. Svotare il serbatoio.

### Interruzione del funzionamento

1. Chiudere la pistola AP.  
L'apparecchio si spegne.
2. Spingere l'arresto di sicurezza in avanti.  
La pistola AP è bloccata.

### Continuare il funzionamento

1. Spingere l'arresto di sicurezza indietro.  
La pistola AP è sbloccata.
2. Aprire la pistola AP.  
L'apparecchio si accende.

### Termine del funzionamento

1. Chiudere l'alimentazione dell'acqua.
2. Aprire la pistola AP.
3. Portare l'interruttore dell'apparecchio su "I/ON" e lasciare funzionare l'apparecchio per 5-10 s.
4. Chiudere la pistola AP.
5. Portare l'interruttore dell'apparecchio su "0/OFF".
6. Non estrarre la spina di alimentazione dalla presa con le mani bagnate.
7. Rimuovere l'alimentazione dell'acqua.
8. Aprire la pistola AP fino a completa depressurizzazione dell'apparecchio.
9. Spingere l'arresto di sicurezza in avanti.  
La pistola AP è bloccata.

### Trasporto

#### ⚠ PRUDENZA

#### Mancata osservanza del peso

Pericolo di lesioni e di danneggiamento

Nel trasporto e nello stoccaggio, osservare il peso dell'apparecchio.

- Trasporto dell'apparecchio in veicoli: assicurare l'apparecchio secondo le direttive in vigore affinché non possa scivolare e ribaltarsi.
- Trasporto dell'apparecchio su lunghe distanze: Tirare o spingere l'apparecchio utilizzando l'archetto di spinta.

### Stoccaggio

#### ⚠ PRUDENZA

#### Mancata osservanza del peso

Pericolo di lesioni e di danneggiamento

Nel trasporto e nello stoccaggio, osservare il peso dell'apparecchio.

Conservare l'apparecchio solo in vani interni.

### Conservazione dell'apparecchio

1. Posizionare la lancia con la pistola AP sui due supporti della lancia.
2. Avvolgere il cavo di alimentazione e appenderlo al gancio del cavo.
3. Avvolgere il tubo flessibile per alta pressione e appenderlo al gancio per tubo flessibile.

### Antigelo

#### ATTENZIONE

#### Gelo

Rottura dell'apparecchio causata dall'acqua congelata. Svotare completamente l'acqua dall'apparecchio.

Conservare l'apparecchio in un luogo protetto dal gelo. Se non è possibile conservare l'apparecchio al riparo dal gelo:

1. svotare l'acqua.
2. Distribuire un prodotto antigelo commerciale all'interno dell'apparecchio azionando la pompa.

#### Nota

Usare un antigelo per autoveicoli comunemente in commercio a base di glicole. Osservare le disposizioni fornite dal produttore dell'antigelo.

3. Mettere in moto l'apparecchio (massimo 1 minuto) fino a completo svuotamento della pompa e delle condutture.

### Cura e manutenzione

#### ⚠ PERICOLO

Rischio di avviamento accidentale dell'apparecchio. Pericolo di lesioni, scossa elettrica

Prima di eseguire qualsiasi lavoro spegnere l'apparecchio e staccare la spina.

#### Nota

L'olio esausto deve essere smaltito solo dagli appositi centri di raccolta. Consegnare l'olio esausto presso uno di questi centri. L'inquinamento dell'ambiente mediante olio esausto è punibile dalla legge.

### Controlli preventivi / Contratto di manutenzione

Presso il Vostro rivenditore potrete concordare regolari controlli preventivi o stipulare un contratto di manutenzione. Chiedete consiglio ai nostri esperti.

#### Intervalli di manutenzione

##### Prima di ogni utilizzo

- Verificare la presenza di danni sul cavo di alimentazione. I cavi danneggiati vanno immediatamente sostituiti da parte del servizio clienti autorizzato oppure da un elettricista qualificato.
- Controllare la presenza di danni nel tubo flessibile per alta pressione. Sostituire immediatamente un tubo flessibile per alta pressione danneggiato.
- Verificare la tenuta stagna dell'apparecchio. Una quantità di tre gocce d'acqua al minuto che fuoriesce è consentita. Se la perdita dovesse superare questa quantità, rivolgersi al servizio clienti.

##### Ogni settimana

- Controllare il livello dell'olio. In presenza di olio latente (acqua nell'olio) rivolgersi immediatamente al servizio assistenza.
- Pulire il microfiltro.

#### Figura F

- ① Scatola del filtro
- ② Microfiltro
- ③ Raccordo filettato
- ④ Dado a risvolto

- a Svitare il dado a risvolto.
- b Estrarre il raccordo filettato.
- c Estrarre il microfiltro dalla scatola del filtro.
- d Sciacquare il microfiltro con acqua pulita o pulirlo con un getto di aria compressa.
- e Inserire il microfiltro nella scatola del filtro.
- f Montare il raccordo filettato.
- g Avvitare il dado a risvolto e stringere manualmente.

#### Ogni 500 ore d'esercizio, almeno annualmente

- Fare eseguire la manutenzione dell'apparecchio dal servizio di assistenza.
- Sostituire l'olio nella pompa ad alta pressione.

#### Figura G

- ① Vite di sfianto
- ② Indicatore livello olio
- ③ Vite di scarico dell'olio

- a Svitare la vite di scarico dell'olio.
- b Scaricare l'olio in un recipiente di raccolta.
- c Avvitare la vite di scarico dell'olio e serrarla.
- d Svitare la vite di sfianto.
- e Versare lentamente l'olio nuovo, in modo da far uscire le bolle d'aria. Per la quantità e il tipo di olio vedere "Dati tecnici".
- f Riapplicare la vite di sfianto.

## Guida alla risoluzione dei guasti

### ⚠ PERICOLO

#### Rischio di avviamento accidentale dell'apparecchio, contatto con parti sotto tensione

Pericolo di lesioni, scossa elettrica  
Spegnere l'apparecchio prima di eseguire qualsiasi lavoro su di esso.

Staccare la spina.

Far eseguire tutti i controlli ed interventi ai componenti elettrici da personale specializzato.

In caso di guasti non riportati in questo capitolo è necessario contattare un servizio di assistenza clienti autorizzato.

#### L'apparecchio non si accende

1. Verificare la presenza di danni sul cavo di alimentazione.
2. Controllare la tensione di rete.
3. Se l'apparecchio è surriscaldato:
  - a Portare l'interruttore dell'apparecchio su "0/OFF".
  - b Far raffreddare l'apparecchio per almeno 15 min.
  - c Posizionare l'interruttore dell'apparecchio su "I/ON".
4. In caso di difetto elettrico contattare il servizio clienti.

#### L'apparecchio non raggiunge la pressione

1. Verificare che l'ugello ad alta pressione sia della misura giusta (vedere il capitolo "Dati tecnici").
2. Pulire o sostituire l'ugello.
3. Sfiatare l'apparecchio (vedere il capitolo "Collegamento idrico/Sfiato dell'apparecchio").
4. Pulire il microfiltro, se necessario sostituirlo (vedere il capitolo "Cura e manutenzione/Settimanale").
5. Controllare la quantità di afflusso d'acqua (il valore necessario è riportato nel capitolo "Dati tecnici").
6. All'occorrenza contattare il servizio clienti.

#### La portata è insufficiente

1. Se si utilizza un tubo flessibile per alta pressione lungo o con una sezione ridotta, montare un ugello ad alta pressione più grande sulla lancia.

#### La pompa non è a tenuta stagna.

Una quantità di fuoriuscita di tre gocce d'acqua al minuto è consentita.

- Quando si verificano perdite di maggiore entità, rivolgersi al servizio di assistenza clienti per un controllo.

#### La pompa batte

1. Controllare la quantità di afflusso d'acqua (il valore necessario è riportato nel capitolo "Dati tecnici").
2. Sfiatare l'apparecchio (vedere il capitolo "Collegamento idrico/Sfiato dell'apparecchio").
3. Pulire il microfiltro, se necessario sostituirlo (vedere il capitolo "Cura e manutenzione/Settimanale").
4. All'occorrenza contattare il servizio clienti.

#### La miscela di detergente è insufficiente

1. Verificare che la lancia schiuma a tazza utilizzata corrisponda alla portata dell'apparecchio.
2. Riempire la tazza della lancia schiuma.
3. Inserire un attizzatore più grande sul tubo flessibile di aspirazione.
4. Verificare eventuali incrostazioni di detergente sul tubo flessibile di aspirazione e sull'ugello per schiumatura della tazza. Rimuovere le incrostazioni con acqua tiepida.
5. All'occorrenza contattare il servizio clienti.

#### La formazione di schiuma è insufficiente

1. Verificare che la lancia schiuma a tazza utilizzata corrisponda alla portata dell'apparecchio.
2. Verificare eventuali incrostazioni di detergente sul tubo flessibile di aspirazione e sulla lancia schiuma a tazza. Rimuovere le incrostazioni con acqua tiepida.
3. All'occorrenza contattare il servizio clienti.

## Garanzia

Le condizioni di garanzia valgono nel rispettivo paese di pubblicazione da parte della nostra società di vendita competente. Entro il termine di garanzia eliminiamo gratuitamente eventuali guasti all'apparecchio, se causati

da difetto di materiale o di produzione. Nei casi previsti dalla garanzia si prega di rivolgersi al proprio rivenditore, oppure al più vicino centro di assistenza autorizzato, esibendo lo scontrino di acquisto.  
(Indirizzo vedi retro)

## Dati tecnici

		HD 10/21-4 S	HD 10/25-4 S	HD 13/18-4 S	HD 17/15-4 S
<b>Varianti nazionali</b>					
Paese		EU	EU	EU	EU
<b>Collegamento elettrico</b>					
Tensione	V	400	400	400	400
Fase	~	3	3	3	3
Frequenza	Hz	50	50	50	50
Massima impedenza di rete consentita	$\Omega$	-	0.0452 +j0.0283	0.0452 +j0.0283	0.0452 +j0.0283
Potenza assorbita dalla rete	kW	8,0	8,8	8,8	9,0
Grado di protezione		IPX5	IPX5	IPX5	IPX5
Protezione di rete (ritardata, car. C)	A	16	16	16	16
Cavo di prolunga 10 m	mm <sup>2</sup>	2,5	2,5	2,5	2,5
Cavo di prolunga 30 m	mm <sup>2</sup>	4	4	4	4
<b>Collegamento idrico</b>					
Pressione in entrata (max.)	MPa	1	1	1	1
Temperatura in entrata (max.)	°C	60	60	60	60
Portata (min.)	l/min	20	20	25	31,6
Altezza di aspirazione (max.)	m	0,5	0,5	0,5	0,5
Lunghezza minima tubo di alimentazione acqua	m	7,5	7,5	7,5	7,5
Diametro minimo tubo di alimentazione acqua	in	1	1	1	1
Numero d'ordinazione filtro di aspirazione		4.730-012.0	4.730-012.0	4.730-012.0	4.730-012.0
<b>Dati sulle prestazioni dell'apparecchio</b>					
Grandezza dell'ugello standard		050	045	075	105
Pressione di esercizio dell'acqua con ugello standard	MPa	21	25	18	15
Sovrapressione (max.)	MPa	27	31	24	21
Portata, acqua	l/min	16,7	16,7	21,67	28,33
Forza repulsiva della pistola AP	N	57	63	69	85
<b>Dimensioni e pesi</b>					
Tipico peso d'esercizio	kg	60	67	67	73
Lunghezza	mm	720	720	720	720
Larghezza	mm	637	637	637	637
Altezza	mm	1080	1080	1080	1080
Quantità olio	l	0,65	0,65	0,65	1,2
Tipo di olio	Typ	15W40	15W40	15W40	15W40
<b>Valori rilevati secondo EN 60335-2-79</b>					
Valore di vibrazione mano-braccio	m/s <sup>2</sup>	2,8	3,7	2,9	3,0
Incertezza K	m/s <sup>2</sup>	0,8	0,9	0,8	0,8
Livello di pressione acustica L <sub>pA</sub>	dB(A)	69	74	74	76
Incertezza K <sub>pA</sub>	dB(A)	3	3	3	3
Livello di potenza acustica L <sub>WA</sub> + incertezza K <sub>WA</sub>	dB(A)	86	91	91	93

Motivo dell'eccezione ai sensi del regolamento (UE) 2019/1781 allegato I sezione 2 (12): j)

Con riserva di modifiche tecniche.

## Dichiarazione di conformità UE

Con la presente dichiariamo che la macchina di seguito definita, in conseguenza della sua progettazione e costruzione nonché nello stato in cui è stata immessa sul mercato, è conforme ai requisiti essenziali di sicurezza e salute pertinenti delle direttive UE. In caso di modifiche apportate alla macchina senza il nostro consenso, la presente dichiarazione perde ogni validità.

Prodotto: Idropulitrice  
Tipo: 1.367-xxx

### Direttive UE pertinenti

2000/14/CE  
2006/42/CE (+2009/127/EG)  
2011/65/UE  
2014/30/UE  
2009/125/CE

**Regolamento applicato (en)**  
(UE) 2019/1781

### Norme armonizzate applicate

EN 60335-1  
EN 60335-2-79  
EN IEC 63000: 2018  
EN 55014-1: 2017 + A1: 2020  
EN 55014-2: 1997 + A1: 2001 + A2: 2008  
EN 61000-3-2: 2014  
EN 61000-3-3: 2013

### HD 10/21-4 S Classic

EN 61000-3-11: 2000

### HD 13/18-4 S Classic

### HD 10/25-4 S Classic

### HD 17/15-4 S Classic

EN 62233: 2008

### Norme nazionali applicate

-

### Procedura di valutazione della conformità applicata

2000/14/CE: Allegato V

### Livello di potenza acustica dB(A)

HD 10/21-4 S Classic

Misurato: 84

Garantito: 86

HD 13/18-4 S Classic

Misurato: 89

Garantito: 91

HD 10/25-4 S Classic

Misurato: 89

Garantito: 91

HD 17/15-4 S Classic

Misurato: 91

Garantito: 93

I firmatari agiscono per incarico e con delega della direzione.



H. Jenner

Chairman of the Board of Management



S. Reiser

Manager Regulatory Affairs & Certification

Responsabile della documentazione:

S. Reiser

Alfred Kärcher SE & Co. KG

Alfred-Kärcher-Str. 28 - 40

71364 Winnenden (Germany)

Tel.: +49 7195 14-0

Fax: +49 7195 14-2212

Winnenden, 01/08/2022

## Inhoud

Algemene instructies.....	28
Reglementair gebruik.....	28
Milieubescherming.....	29
Toebehoren en reserveonderdelen.....	29
Leveringsomvang.....	29
Veiligheidsinstructies.....	29
Beschrijving apparaat.....	29
Montage.....	29
Elektrische aansluiting.....	30
Wateraansluiting.....	30
Bediening.....	30
Vervoer.....	31
Opslag.....	31
Onderhoud.....	31
Hulp bij storingen.....	32
Garantie.....	33
Technische gegevens.....	33
EU-conformiteitsverklaring.....	34

## Algemene instructies



Voordat u het apparaat voor het eerst gebruikt, dient u deze originele gebruiksaanwijzing en de meegeleverde

veiligheidsinstructies door te lezen en deze in acht te nemen.

Bewaar beide documenten voor later gebruik of volgende eigenaars.

## Reglementair gebruik

Gebruik deze hogedrukreiniger uitsluitend voor de volgende werkzaamheden:

- Reinigen met de hogedrukstraal zonder reinigingsmiddel (bijv. van gevels, terrassen, tuintoestellen)
- Reinigen met de lagedrukstraal en reinigingsmiddel met de als toebehoren verkrijgbare schuimlans met reservoir (bijv. van machines, voertuigen, constructies, gereedschappen)

Bij hardnekkige verontreiniging bevelen wij een rotor-sproeier als bijzondere toebehoren aan.

Het apparaat mag alleen worden gebruikt als het op een vlakke ondergrond staat. Als het apparaat scheef staat, kan de hogedrukpomp beschadigd raken door onvolgende smering.

Het apparaat mag niet worden gebruikt met toebehoren voor servobesturing.

## Grenswaarden voor de watertoevoer

### LET OP

#### Vervuuld water

*Vroegtijdige slijtage of afzettingen in het apparaat*

*Gebruik het apparaat enkel met zuiver water of met recyclingwater dat de grenswaarden niet overschrijdt.*

Voor de watertoevoer gelden volgende grenswaarden:

- pH-waarde: 6,5-9,5
- Elektrisch geleidingsvermogen: Geleidingsvermogen van schoon water + 1200  $\mu$ S/cm, maximaal geleidingsvermogen 2000  $\mu$ S/cm
- Afzetbare stoffen (testvolume 1 l, afzettingstijd 30 minuten): < 0,5 mg/l
- Filtreerbare stoffen: < 50 mg/l, geen abrasieve stoffen
- koolwaterstoffen: < 20 mg/l
- chloride: < 300 mg/l
- sulfaat: < 240 mg/l

- calcium: < 200 mg/l
- totale hardheid: < 28 °dH, < 50° TH, < 500 ppm (mg CaCO<sub>3</sub>/l)
- ijzer: < 0,5 mg/l
- mangaan: < 0,05 mg/l
- koper: < 2 mg/l
- actieve chloor: < 0,3 mg/l
- Vrij van onaangename geuren

## Milieubescherming



Het verpakkingsmateriaal is recyclebaar. Gooi verpakkingen met het gescheiden afval weg.



Elektrische en elektronische apparaten bevatten waardevolle recyclebare materialen en vaak onderdelen zoals batterijen, accu's of olie, die bij onjuiste omgang of verkeerd weggegooid een

mogelijk gevaar voor de gezondheid en het milieu kunnen vormen. Voor een correct gebruik van het apparaat zijn deze onderdelen echter noodzakelijk. Apparaten met dit symbool mogen niet met het huisvuil worden weggegooid.

### Instructies voor inhoudsstoffen (REACH)

Actuele informatie over inhoudsstoffen vindt u onder: [www.kaercher.nl/REACH](http://www.kaercher.nl/REACH)

## Toebehoren en reserveonderdelen

Gebruik alleen origineel toebehoren en originele reserveonderdelen. Deze garanderen een veilige en storingsvrije werking van het apparaat.

Informatie over toebehoren en reserveonderdelen vindt u onder [www.kaercher.com](http://www.kaercher.com).

## Leveringsomvang

Controleer de inhoud bij het uitpakken op volledigheid. Bij ontbrekend toebehoren of bij transportschade neemt u contact op met uw distributeur.

## Veiligheidsinstructies

- Lees voor de eerste inbedrijfstelling van het apparaat de veiligheidsinstructies 5.951-949.0.
- Neem de nationale voorschriften voor vloeistofstralers in acht.
- Neem de nationale voorschriften inzake ongevallenpreventie in acht. Vloeistofstralers moeten regelmatig worden gecontroleerd. Het resultaat van de controle moet schriftelijk worden gedocumenteerd.
- Voer geen wijzigingen aan het apparaat en zijn toebehoren uit.

### Symbolen op het apparaat



Het apparaat mag niet direct op het openbare drinkwaternet worden aangesloten.



Richt de hogedrukstraal niet op personen, dieren, actieve elektrische uitrusting of op het apparaat zelf. Bescherm het apparaat tegen vorst.

### Veiligheidsinrichtingen

#### ⚠ VOORZICHT

**Ontbrekende of gewijzigde veiligheidsinrichtingen** Veiligheidsinrichtingen zijn er voor uw veiligheid.

Verander of omzeil veiligheidsinrichtingen nooit.

De veiligheidsinrichtingen zijn af fabriek ingesteld en verzegeld. Instellingen mogen uitsluitend worden uitgevoerd door de klantenservice.

## Drukschakelaar

De drukschakelaar schakelt bij het loslaten van de trekker aan de hogedrukpijp of de hogedrukpomp uit en de hogedrukstraal stopt.

Als aan de trekker wordt getrokken, wordt de pomp opnieuw ingeschakeld.

## Overstroomklep

Bij het verminderen van de waterhoeveelheid met de druk- en hoeveelheidsregeling opent de overstroomklep en stroomt een deel van het water terug naar de zuigzijde van de pomp.

## Schakelaar voor motorbescherming

Bij een te hoge stroomopname wordt het apparaat uitgeschakeld door de schakelaar voor motorbescherming.

## Beschrijving apparaat

### Overzicht apparaat

#### Afbeelding A

- ① Olieaftapplug
- ② Oliepeilindicatie
- ③ Ontluchtingsschroef
- ④ Typeplaatje
- ⑤ Apparaatschakelaar
- ⑥ Slanghaak, kabelhaak
- ⑦ Duwbeugel
- ⑧ Wartelmoer
- ⑨ Hogedruksproeier
- ⑩ Straalbuis EASY!Lock Classic
- ⑪ Hogedrukpijp EASY!LOCK Classic
- ⑫ Beveiligingspal
- ⑬ Triggerhendel
- ⑭ Hogedrukslang EASY!Lock Classic
- ⑮ Straalbuishouder
- ⑯ Opbergvak voor toebehoren
- ⑰ Druk-/hoeveelheidsregeling
- ⑱ Hogedrukaansluiting EASY!Lock
- ⑲ Fijnfilter
- ⑳ Wateraansluiting

### Kleurmarkering

- Bedieningselementen voor het reinigingsproces zijn geel.
- Bedieningselementen voor onderhoud en service zijn lichtgrijs.

## Montage

### Duwbeugel bevestigen

1. De duwbeugel in het buisframe steken.

#### Afbeelding B

- ① Duwbeugel
- ② Buisframe

- Beide verbindingen met bouten, sluitingen en moeren vastzetten.

### Afbeelding C

- Bout M8x45
- Ring 8
- Duwbeugel
- Moer M8, zelfborgend
- Buisframes

### Ontluchting olie installeren

- Stoppen losschroeven en weggooien.

#### Afbeelding D

- Stoppen
- Ontluchtingsschroef
- De ontluchtingsschroef erin draaien en aantrekken.

### LET OP

#### Beschadigingsgevaar

Als de stop niet wordt vervangen door de ontluchtingsschroef voordat de pomp in werking wordt gesteld, kan de hogedrukpomp beschadigd raken.

Vervang de stop absoluut door de ontluchtingsschroef.

### Oliepeil controleren

- Het apparaat horizontaal neerzetten.
- Het oliepeil moet zich in het midden van de oliepeilindicatie bevinden.
- Draai indien nodig de ontluchtingsschroef los en vul olie bij (zie "Technische gegevens")

### Toebehoren monteren

#### Instructie

Het EASY!Lock-systeem verbindt componenten door een snelschroefdraad met slechts een omwenteling snel en veilig.

- De hogedruksproeier op de straalbuis steken.
- De wartelmoer monteren en handvast aantrekken (EASY!Lock).
- De straalbuis met de hogedrukpistool verbinden en handvast aantrekken (EASY!Lock).
- De hogedrukslang met de hogedrukpistool en de hogedrukaansluiting van het apparaat verbinden en handvast aantrekken (EASY!Lock)

### Elektrische aansluiting

#### ⚠ GEVAAR

#### Gevaar voor letsel door elektrische schok

Verbind het apparaat met een stekker met het elektrische net. Een niet-loskoppelbare aansluiting op het stroomnet is verboden. De stekker dient voor het loskoppelen van het net.

Sluit het apparaat alleen op wisselstroom aan.

Gebruik een verlengsnoer met voldoende doorsnede (zie "Technische gegevens").

Wikkel het verlengsnoer volledig af van de kabeltrommel.

- Het netsnoer afwikkelen en op de grond neerleggen.
- De netstekker in het stopcontact steken.

### Wateraansluiting

#### Aansluiting aan een waterleiding

#### ⚠ WAARSCHUWING

Terugstroom van vervuild water in het drinkwaternet  
Gezondheidsrisico

Neem de voorschriften van uw waterbedrijf in acht.

Overeenkomstig de voorschriften mag het apparaat nooit zonder systeemscheider op het drinkwaternet worden gebruikt. Gebruik een systeemscheider van KÄRCHER of een andere systeemscheider conform EN 12729 Type BA. Water dat door een systeemscheider stroomt, geldt niet meer als drinkwater. Sluit de systeemscheider steeds aan op de watertoevoer, nooit direct op de wateraansluiting van het apparaat.

- De watertoevoer controleren op toevoerdruk, aanvoertemperatuur en toevoerdebiet (zie hoofdstuk *Technische gegevens*).
- De systeemscheider en de wateraansluiting van het apparaat met een watertoevoerslang verbinden (vereisten aan de watertoevoerslang zie hoofdstuk *Technische gegevens*).
- De watertoevoer openen.

### Water uit reservoir aanzuigen

- De zuigslang met de filter aan de wateraansluiting schroeven (bestelnummer van het filter zie hoofdstuk *Technische gegevens*).
- Het apparaat ontluften (zie hoofdstuk *Apparaat ontluften*).

### Apparaat ontluften

- De hogedruksproeier van de straalbuis schroeven.
- Het apparaat laten lopen tot het water er zonder belen uitstroomt.
- Bij ontluftingsproblemen het apparaat 10 seconden laten lopen, dan uitschakelen. Het proces meermaals herhalen.
- Het apparaat uitschakelen.
- De hogedruksproeier op de straalbuis schroeven.

### Bediening

#### ⚠ GEVAAR

#### Hogedrukwaterstraal

Gevaar voor letsel

Bevestig de trekker nooit in geactiveerde positie.

Plaats voor alle werkzaamheden aan het apparaat de veiligheidsgrendel van het hogedrukpistool naar voren. Houd de hogedrukpistool en de straalbuis met beide handen vast.

#### ⚠ WAARSCHUWING

#### Defect apparaat en toebehoren, defecte toevoerleidingen en aansluitingen

Gevaar voor letsel

Het apparaat mat alleen in perfecte toestand worden gebruikt.

#### Werking met hoge druk

#### Instructie

Het apparaat is uitgerust met een drukschakelaar. De motor start enkel als het hogedrukpistool geopend is.

- De apparaatschakelaar op '1' zetten.
- Ontgrendel het handspuitpistool; duw hiervoor de veiligheidsgrendel naar achteren.
- De triggerhendel van het hogedrukpistool trekken.
- Stel de werkdruk en de waterhoeveelheid in door de druk- en hoeveelheidsregelaar (+/-) (traploos) te draaien

#### Gebruik met reinigingsmiddel

#### ⚠ WAARSCHUWING

#### Verkeerde omgang met reinigingsmiddelen

Gezondheidsrisico

Neem de veiligheidsinstructies op het reinigingsmiddel in acht.

## LET OP

### Ongeschikte reinigingsmiddelen

Beschadiging van het apparaat en van de te reinigen objecten

Gebruik alleen door KÄRCHER goedgekeurde reinigingsmiddelen.

Neem de aanbevolen dosering en de instructies bij het reinigingsmiddel in acht.

Gebruik niet te veel reinigingsmiddelen om het milieu niet overmatig te belasten.

### Instructie

KÄRCHER-reinigingsmiddelen garanderen een storingsvrij gebruik. Vraag om advies of bestel onze catalogus of de informatiebladen bij onze reinigingsmiddelen.

### Instructie

Voor gebruik met reinigingsmiddel is een schuimlans met reservoir (optie) vereist.

1. Het reservoir losschroeven.

#### Afbeelding E

- ① Reservoir
  - ② Schuimsproeier
  - ③ Hogedrukpistool
  - ④ Zuigslang
  - ⑤ Set kappen  
Toevoeging van reinigingsmiddel: 3=hoog, 2=middel, 1=laag
2. De gewenste kap in de zuigslang steken.
  3. Het reinigingsmiddel in het reservoir doen.
  4. Het reservoir aan de schuimsproeier schroeven.
  5. De straalbuis loskoppelen van het hogedrukpistool.
  6. De bekerschuilans op het hogedrukpistool aanbrengen en met de hand vastdraaien.
  7. De hogedrukreiniger in gebruik nemen.

#### Aanbevolen reinigingsmethode

1. Het reinigingsmiddel spaarzaam op het droge oppervlak sproeien en laten inwerken (niet laten opdrogen).
2. Het losgeweekte vuil met de hogedrukstraal wegspoelen.

#### Na gebruik met reinigingsmiddel

De bekerschuilans moet na gebruik worden gespoeld om afzettingen van reinigingsmiddel te voorkomen.

1. Het reservoir losschroeven.
2. Het resterende reinigingsmiddel weer in de leveringsverpakking gieten.
3. Het reservoir met helder water vullen.
4. Het reservoir aan de bekerschuilans schroeven.
5. De bekerschuilans ca. 1 minuut lang gebruiken om resten reinigingsmiddel uit te spoelen.
6. Het reservoir legen.

#### Gebruik onderbreken

1. De hogedrukpistool sluiten.  
Het apparaat schakelt uit.
2. De veiligheidsgrendel naar voren duwen.  
De hogedrukpistool is beveiligd.

#### Gebruik verderzetten

1. De veiligheidsgrendel naar achteren duwen.  
De hogedrukpistool is ontgrendeld.
2. De hogedrukpistool openen.  
Het apparaat schakelt in.

## Werking beëindigen

1. De watertoevoer sluiten.
2. De hogedrukpistool openen.
3. De apparaatschakelaar op "I/ON" zetten en het apparaat 5-10 s laten draaien.
4. De hogedrukpistool sluiten.
5. De apparaatschakelaar op "0/OFF" zetten.
6. De netstekker met droge handen uit het stopcontact trekken.
7. De watertoevoer verwijderen.
8. De hogedrukpistool openen tot het apparaat drukloos is.
9. De veiligheidsgrendel naar voren duwen.  
De hogedrukpistool is beveiligd.

## Vervoer

### ⚠ VOORZICHTIG

#### Niet-naleving van het gewicht

Gevaar voor letsel en beschadiging

Neem bij het transport en de opslag het gewicht van het apparaat in acht.

- Apparaat in voertuigen vervoeren: het apparaat volgens de geldende richtlijnen tegen het wegglijden en kantelen beveiligen.
- Apparaat over langere trajecten transporteren: Het apparaat met de duwbeugel trekken of schuiven.

## Opslag

### ⚠ VOORZICHTIG

#### Niet-naleving van het gewicht

Gevaar voor letsel en beschadiging

Neem bij het transport en de opslag het gewicht van het apparaat in acht.

Het apparaat alleen in binnenruimtes opslaan.

## Apparaat opbergen

1. Plaats de straalbuis met het hogedrukpistool op de twee straalpijpsteunen.
2. Het netsnoer opwickelen en over de kabelhouder hangen.
3. Wikkel de hogedrukslang op en over de slanghaak ophangen.

## Vorstbescherming

### LET OP

#### Vorst

Vernietiging van het apparaat door bevriezend water.

Verwijder al het water uit het apparaat.

Bewaar het apparaat op een vorstvrije plaats.

Als er geen vorstvrije opslag mogelijk is:

1. het water aflaten.
2. Een in de handel verkrijgbaar vorstbeschermingsmiddel door het apparaat pompen.

### Instructie

Een in de handel verkrijgbaar vorstbeschermingsmiddel voor motorvoertuigen op glycolbasis gebruiken. De instructies van de fabrikant van het vorstbeschermingsmiddel in acht nemen.

3. Het apparaat maximaal 1 minuut laten lopen, tot de pomp en de leidingen leeg zijn.

## Onderhoud

### ⚠ GEVAAR

#### Per ongeluk opstartend apparaat

Verwondingsgevaar, elektrische schok

Schakel het apparaat vóór alle werkzaamheden uit en trek het netsnoer uit.

## Instructie

AfgeWERkte olie mag alleen op de daardoor bestemde verzamelpunten worden afgevoerd. Geef afgewerkte olie daar af. Verontreinigen van het milieu met afgeWERkte olie is strafbaar.

## Veiligheidsinspectie/onderhoudscontract

Met uw dealer kunt u een regelmatige veiligheidsinspectie vastleggen of een onderhoudscontract afsluiten. Vraag hierover advies.

### Onderhoudsintervallen

#### Voor elk gebruik

- Het netsnoer op schade controleren. Een beschadigde kabel onmiddellijk door de geautoriseerde klantenservice of een elektricien laten vervangen.
- De hogedrukslang op beschadiging controleren. Een beschadigde hogedrukslang onmiddellijk vervangen.
- Het apparaat op dichtheid controleren. 3 druppels water per minuut zijn toegestaan. Bij grotere lekkage contact opnemen met de klantenservice.

#### Wekelijks

- Het oliepeil controleren. Bij melkachtige olie (water in de olie) onmiddellijk de klantenservice opzoeken.
- Maak het fijnfilter schoon.

#### Afbeelding F

- ① Filterromhulsel
- ② Fijnfilter
- ③ Aansluitstuk
- ④ Wartelmoer

- a De wartelmoer eraf schroeven.
- b Het aansluitstuk eruit trekken.
- c Het fijnfilter uit het filterromhulsel trekken.
- d Het fijnfilter afspoelen met helder water of uitblazen met perslucht.
- e Het fijnfilter in de filterromhulsel steken.
- f De aansluitstukken aanbrengen.
- g De wartelmoer erop schroeven en handvast aantrekken.

#### Om de 500 bedrijfsuren, minstens jaarlijks

- Het onderhoud van het apparaat door de klantenservice laten uitvoeren.
- De olie in de hogedrukpomp verversen.

#### Afbeelding G

- ① Ontluchtingsschroef
- ② Oliepeilindicatie
- ③ Olieaftapplug

- a De olieaftapplug eruit draaien.
- b De olie in een opvangbak laten afvloeien.
- c De olieaftapplug erin draaien en vastdraaien.
- d De ontluchtingsschroef eruit draaien.
- e Langzaam nieuwe olie bijvullen, zodat luchtbelletjes kunnen ontsnappen. Oliehoeveelheid en oliesoort, zie "Technische gegevens".
- f De ontluchtingsschroef weer aanbrengen.

## Hulp bij storingen

### ⚠ GEVAAR

Per ongeluk opstartend apparaat, contact van stroomvoerende delen

Verwondingsgevaar, elektrische schok

Schakel vóór werkzaamheden aan het apparaat het apparaat uit.

Trek de netstekker eruit.

Laat alle controles en werkzaamheden aan elektrische delen door deskundig personeel uitvoeren.

Neem bij storingen die niet in dit hoofdstuk worden vermeld contact op met een bevoegde klantenservice.

#### Het apparaat kan niet gestart worden

1. Het netsnoer op schade controleren.
2. De netspanning controleren.
3. Als het apparaat oververhit is:
  - a De apparaatschakelaar op "0/OFF" zetten.
  - b Laat het apparaat minstens 15 minuten lang afkoelen.
  - c De apparaatschakelaar op "I/ON" zetten.
4. Neem bij een elektrisch defect contact op met de klantenservice.

#### Het apparaat bereikt niet de vereiste druk

1. Controleren of de hogedruksproeier de juiste maat heeft (zie hoofdstuk "Technische gegevens").
2. Sproeier reinigen of vernieuwen.
3. Het apparaat ontluften (zie hoofdstuk "Wateraansluiting/Apparaat ontluften").
4. Het fijnfilter reinigen, indien nodig vernieuwen (zie hoofdstuk "Verzorging en Onderhoud/Wekelijks").
5. Watertoevoerhoeveelheid controleren (voor de vereiste hoeveelheid zie hoofdstuk "Technische gegevens").
6. Neem indien nodig contact op met de klantenservice.

#### De waterhoeveelheid is te gering

1. Wanneer u een lange hogedrukslang of een hogedrukslang met een kleine doorsnede gebruikt, dan een grotere hogedruksproeier op de straalbuis aanbrengen.

#### De pomp is ondicht.

Tot 3 druppels wateruitlaat per minuut zijn toegestaan.

- Bij grotere ondichtheid van het apparaat door de klantenservice laten controleren.

#### De pomp klopt

1. Watertoevoerhoeveelheid controleren (voor de vereiste hoeveelheid zie hoofdstuk "Technische gegevens").
2. Het apparaat ontluften (zie hoofdstuk "Wateraansluiting/Apparaat ontluften").
3. Het fijnfilter reinigen, indien nodig vernieuwen (zie hoofdstuk "Verzorging en Onderhoud/Wekelijks").
4. Neem indien nodig contact op met de klantenservice.

#### De toevoeging van reinigingsmiddel is te gering

1. Controleer of de gebruikte bekerschuilmlans overeenkomt met het volume van het apparaat.
2. De beker van de bekerschuilmlans navullen.
3. Een grotere kap op de zuigslang steken.
4. De zuigslang en de bekerschuilmlans op afzettingen van reinigingsmiddel controleren. Afzettingen met lauwwater verwijderen.
5. Neem indien nodig contact op met de klantenservice.

#### De schuimvorming is te gering

1. Controleer of de gebruikte bekerschuilmlans overeenkomt met het volume van het apparaat.
2. De zuigslang en de bekerschuilmlans op afzettingen van reinigingsmiddel controleren. Afzettingen met lauwwater verwijderen.
3. Neem indien nodig contact op met de klantenservice.



## Garantie

In elk land gelden de garantievoorwaarden die door onze verantwoordelijke verkoopmaatschappij zijn uitgegeven. Mogelijke storingen aan uw apparaat verhelpen we binnen de garantieperiode gratis, voor zover een mate-

riaal- of fabricagefout de oorzaak is. Als u gebruik wilt maken van de garantie, neemt u met uw aankoopbon contact op met uw distributeur of de dichtstbijzijnde geautoriseerde klantenservice.  
(adres zie achterzijde)

## Technische gegevens

		HD 10/21-4 S	HD 10/25-4 S	HD 13/18-4 S	HD 17/15-4 S
<b>Landvariant</b>					
Land		EU	EU	EU	EU
<b>Elektrische aansluiting</b>					
Spanning	V	400	400	400	400
Fase	~	3	3	3	3
Frequentie	Hz	50	50	50	50
Maximaal toegestane netimpedantie	$\Omega$	-	0.0452 +j0.0283	0.0452 +j0.0283	0.0452 +j0.0283
Aansluitvermogen	kW	8,0	8,8	8,8	9,0
Beschermingsgraad		IPX5	IPX5	IPX5	IPX5
Netbeveiliging (traag, C karakteristiek)	A	16	16	16	16
Verlengsnoer 10 m	mm <sup>2</sup>	2,5	2,5	2,5	2,5
Verlengsnoer 30 m	mm <sup>2</sup>	4	4	4	4
<b>Wateraansluiting</b>					
Toevoerdruk (max.)	MPa	1	1	1	1
Toevoertemperatuur (max.)	°C	60	60	60	60
Toevoerdebiet (min.)	l/min	20	20	25	31,6
Aanzuighoogte (max.)	m	0,5	0,5	0,5	0,5
Minimumlengte watertoevoerslang	m	7,5	7,5	7,5	7,5
Minimumdiameter watertoevoerslang	in	1	1	1	1
Zuigfilter bestelnummer		4.730-012.0	4.730-012.0	4.730-012.0	4.730-012.0
<b>Gegevens capaciteit apparaat</b>					
Sproeiergrootte van de standaardsproeier		050	045	075	105
Werkdruk water met standaard mondstuk	MPa	21	25	18	15
Bedrijfsoverdruk (max.)	MPa	27	31	24	21
Opbrengst, water	l/min	16,7	16,7	21,67	28,33
Reactiekracht van het hogedrukpistool	N	57	63	69	85
<b>Afmetingen en gewichten</b>					
Typisch bedrijfsgewicht	kg	60	67	67	73
Lengte	mm	720	720	720	720
Breedte	mm	637	637	637	637
Hoogte	mm	1080	1080	1080	1080
Hoeveelheid olie	l	0,65	0,65	0,65	1,2
Type olie	Type	15W40	15W40	15W40	15W40
<b>Berekende waarden conform EN 60335-2-79</b>					
Hand-arm-vibratiewaarde	m/s <sup>2</sup>	2,8	3,7	2,9	3,0
Onzekerheid K	m/s <sup>2</sup>	0,8	0,9	0,8	0,8
Geluidsdrumniveau L <sub>pA</sub>	dB(A)	69	74	74	76
Onzekerheid K <sub>pA</sub>	dB(A)	3	3	3	3
Geluidsvermogensniveau L <sub>WA</sub> + onzekerheid K <sub>WA</sub>	dB(A)	86	91	91	93

Uitzondering volgens verordening (EU) 2019/1781 bijlage 1 punt 2 (12): j)

Technische wijzigingen voorbehouden.

## EU-conformiteitsverklaring

Hiermee verklaren wij dat de hierna vermelde machine op basis van het ontwerp en type en in de door ons op de markt gebrachte uitvoering voldoet aan de relevante veiligheids- en gezondheidsvereisten van de EU-richtlijnen. Bij een niet door ons goedgekeurde wijziging van de machine verliest deze verklaring zijn geldigheid.

Product: Hogedrukreiniger

Type: 1.367-xxx

### Relevante EU-richtlijnen

2000/14/EG

2006/42/EG (+2009/127/EG)

2011/65/EU

2014/30/EU

2009/125/EG

### Toegepaste bepaling(en)

(EU) 2019/1781

### Toegepaste geharmoniseerde normen

EN 60335-1

EN 60335-2-79

EN IEC 63000: 2018

EN 55014-1: 2017 + A1: 2020

EN 55014-2: 1997 + A1: 2001 + A2: 2008

EN 61000-3-2: 2014

EN 61000-3-3: 2013

### HD 10/21-4 S Classic

EN 61000-3-11: 2000

### HD 13/18-4 S Classic

### HD 10/25-4 S Classic

### HD 17/15-4 S Classic

EN 62233: 2008

### Toegepaste nationale normen

-

### Toegepaste conformiteitswaarderingprocedure

2000/14/EG: Bijlage V

### Geluidsvermogensniveau dB(A)

HD 10/21-4 S Classic

Gemeten: 84

Gegarandeerd: 86

HD 13/18-4 S Classic

Gemeten: 89

Gegarandeerd: 91

HD 10/25-4 S Classic

Gemeten: 89

Gegarandeerd: 91

HD 17/15-4 S Classic

Gemeten: 91

Gegarandeerd: 93

De ondergetekenden handelen in opdracht en met volmacht van de directie.

H. Jenner

Chairman of the Board of Management

S. Reiser

Manager Regulatory Affairs & Certification

Gevolmachtigde voor de documentatie:

S. Reiser

Alfred Kärcher SE & Co. KG

Alfred-Kärcher-Str. 28 - 40

71364 Winnenden (Germany)

Tel.: +49 7195 14-0

Fax: +49 7195 14-2212

Winnenden, 2022/08/01

## Índice de contenidos

Avisos generales.....	34
Uso previsto .....	34
Protección del medioambiente.....	35
Accesorios y recambios .....	35
Alcance de suministro .....	35
Instrucciones de seguridad .....	35
Descripción del equipo.....	35
Montaje .....	35
Conexión eléctrica.....	36
Conexión de agua .....	36
Manejo .....	36
Transporte .....	37
Almacenamiento .....	37
Conservación y mantenimiento .....	38
Ayuda en caso de avería .....	38
Garantía .....	39
Datos técnicos.....	39
Declaración de conformidad UE .....	40

## Avisos generales



Antes de poner en marcha por primera vez el equipo, lea este manual de instrucciones y las instrucciones de seguridad adjuntas. Actúe conforme a estos documentos. Conserve estos dos manuales para su uso posterior o para propietarios ulteriores.

## Uso previsto

Utilice esta limpiadora de alta presión exclusivamente para las siguientes tareas:

- Limpieza con el chorro de alta presión sin detergente (p. ej., de fachadas, terrazas, equipos para el jardín)
- Limpieza con el chorro de baja presión y el detergente con la lanza de espuma con recipiente disponible como accesorio (por ejemplo, de máquinas, vehículos, estructuras, herramientas)

Para la suciedad incrustada, recomendamos una boquilla para rotores como accesorio especial.

El equipo solo puede funcionar cuando se encuentra en un terreno llano. Si el equipo está inclinado, la bomba de alta presión puede resultar dañada por una lubricación insuficiente.

El equipo no puede funcionar con accesorios de servocontrol.

## Valores límite para la alimentación de agua

### CUIDADO

#### Agua sucia

*Desgaste prematuro o incrustaciones en el equipo*

*Alimente el equipo solo con agua limpia o reciclada que no supere los valores límite.*

Para la alimentación de agua, respete los siguientes valores límite:

- Valor de pH: 6.5-9.5
- Conductividad eléctrica: conductividad del agua limpia + 1200 µS/cm, conductividad máxima 2000 µS/cm
- Sólidos sedimentables (volumen de muestra 1 l, tiempo de sedimentación 30 minutos): < 0,5 mg/l
- Sustancias filtrables: < 50 mg/l, ninguna sustancia abrasiva
- Hidrógenos carburados: < 20 mg/l
- Cloruro: < 300 mg/l

- Sulfato: < 240 mg/l
- Calcio: < 200 mg/l
- Dureza total: < 28 °dH, < 50° TH, < 500 ppm (mg CaCO<sub>3</sub>/l)
- Hierro: < 0,5 mg/l
- Manganeso: < 0,05 mg/l
- Cobre: < 2 mg/l
- Cloro activo: < 0,3 mg/l
- Libre de malos olores

## Protección del medioambiente



Los materiales del embalaje son reciclables. Elimine los embalajes de forma respetuosa con el medioambiente.



Los equipos eléctricos y electrónicos contienen materiales reciclables y, a menudo, componentes, como baterías, acumuladores o aceite, que suponen un riesgo potencial para la salud de las personas o el medioambiente en caso de manipularse o eliminarse de forma inadecuada. Sin embargo, dichos componentes son necesarios para un servicio adecuado del equipo. Los equipos identificados con este símbolo no pueden eliminarse con la basura doméstica.

### Avisos sobre sustancias contenidas (REACH)

Encontrará información actual sobre las sustancias contenidas en: [www.kaercher.com/REACH](http://www.kaercher.com/REACH)

## Accesorios y recambios

Utilice únicamente accesorios y recambios originales, estos garantizan un servicio seguro y fiable del equipo. Encontrará información sobre los accesorios y recambios en [www.kaercher.com](http://www.kaercher.com).

## Alcance de suministro

Compruebe la integridad del alcance de suministro durante el desembalaje. Póngase en contacto con su distribuidor si faltan accesorios o en caso de daños de transporte.

## Instrucciones de seguridad

- Antes de la puesta en funcionamiento del equipo, es imprescindible leer las instrucciones de seguridad 5.951-949.0.
- Tenga en cuenta las normativas nacionales sobre máquinas con chorro de líquido.
- Tenga en cuenta las normativas nacionales en materia de prevención de accidentes. Las máquinas con chorro de líquido deben revisarse regularmente. El resultado de las revisiones debe documentarse por escrito.
- No realizar ningún cambio en el equipo o los accesorios.

### Símbolos del equipo



El equipo no debe conectarse directamente a la red pública de agua potable.



No dirigir el chorro de alta presión hacia personas, animales, equipamiento eléctrico activo ni al propio equipo. Proteger el equipo de las heladas.

### Dispositivos de seguridad

#### ⚠ PRECAUCIÓN

**Dispositivo de seguridad faltantes o modificados**  
Los dispositivos de seguridad velan por su seguridad. Nunca modifique ni manipule los dispositivos de seguridad.

Los dispositivos de seguridad vienen configurados y precintados de fábrica. Los ajustes debe realizarlos únicamente el servicio de posventa.

### Interruptor de presión

Al soltar la palanca del gatillo de la pistola de alta presión, el interruptor de presión desconecta la bomba de alta presión y el chorro de alta presión se detiene. Si se activa la palanca del gatillo, la bomba vuelve a conectarse.

### Válvula contra desbordamiento

Al reducir la cantidad de agua con el regulador de presión/caudal se abre la válvula contra desbordamiento, y parte del agua vuelve al lado de aspiración de la bomba.

### Guardamotor

En caso de un elevado consumo de corriente, el guardamotor desconecta el equipo.

## Descripción del equipo

### Síntesis de equipos

#### Figura A

- ① Tornillo de vaciado de aceite
- ② Indicador de nivel de aceite
- ③ Tornillo de ventilación
- ④ Placa de características
- ⑤ Interruptor del equipo
- ⑥ Gancho para manguera, gancho para cable
- ⑦ Asa de empuje
- ⑧ Tuerca racor
- ⑨ Boquilla de alta presión
- ⑩ Tubo pulverizador EASY!Lock Clásico
- ⑪ Pistola de alta presión EASY!LOCK Clásico
- ⑫ Trinquete de seguridad
- ⑬ Palanca del gatillo
- ⑭ Manguera de alta presión EASY!Lock Clásico
- ⑮ Soporte de tubos pulverizadores
- ⑯ Compartimento para accesorios
- ⑰ Regulación de presión/cantidad
- ⑱ Conexión de alta presión EASY!Lock
- ⑲ Filtro fino
- ⑳ Conexión de agua

### Código de colores

- Los elementos de control de la limpieza se muestran en amarillo.
- Los elementos de control del mantenimiento se muestran en gris claro.

## Montaje

### Fijar el asa de empuje

1. Conectar el asa de empuje en el marco para tubos.  
**Figura B**

- ① Asa de empuje
- ② Marco de tubos

2. Asegure ambas juntas con tornillos, arandelas y tuercas.

#### Figura C

- ① Tornillo M8x45
- ② Arandela 8
- ③ Asa de empuje
- ④ Tuerca autoblocante M8
- ⑤ Marcos de tubos

### Instalar la purga de aceite

1. Desenrosque el tapón y deséchelo.

#### Figura D

- ① Tapón
- ② Tornillo de ventilación

2. Enroscar y apretar el tornillo de ventilación.

#### CAUIDADO

#### Peligro de daños

*Si no se sustituye el tapón por el tornillo de purga antes del servicio, la bomba de alta presión puede resultar dañada. Asegúrese de volver a colocar el tapón con el tornillo de purga.*

### Controlar el nivel de aceite

1. Coloque el equipo en posición horizontal.
2. El nivel de aceite tiene que estar en el centro del indicador de nivel de aceite.
3. Si es necesario, desenrosque el tornillo de purga y rellene el aceite (véase "Datos técnicos").

### Montaje de los accesorios

#### Nota

*El sistema EASY!Lock une componentes mediante una conexión rápida que se realiza con una sola vuelta, de forma rápida y segura.*

1. Conectar la boquilla de alta presión al tubo pulverizador.
2. Montar la tuerca racor y apretarla con la mano (EASY!Lock).
3. Conectar el tubo pulverizador con la pistola de alta presión y apretar a mano (EASY!Lock).
4. Conectar la manguera de alta presión a la pistola de alta presión y la conexión de alta presión del equipo y apretar a mano (EASY!Lock).

### Conexión eléctrica

#### ⚠ PELIGRO

#### Peligro de lesiones por descarga eléctrica

*Conecte el equipo a la red eléctrica con un conector. No se permite realizar una conexión a la corriente eléctrica que no pueda separarse. El conector sirve para la separación de la red.*

*Solo conecte el equipo a corriente alterna.*

*Utilice un cable de prolongación con una sección suficiente (véase "Datos técnicos").*

*Desenrolle el cable de prolongación completamente del enrollador de cables.*

1. Desenrollar el cable de red y colocarlo en el suelo.
2. Enchufe el conector de red.

### Conexión de agua

#### Conexión a un conducto de agua

#### ⚠ ADVERTENCIA

*Flujo de retorno de agua sucia a la red de agua potable*

*Riesgos para la salud*

*Tenga en cuenta las instrucciones de su empresa de suministro de agua.*

*De acuerdo con las normativas vigentes, está prohibido utilizar el equipo sin un separador de sistema en la red de agua potable. Utilice un separador de sistema de KÄRCHER o, de forma alternativa, un separador de sistema conforme a EN 12729 tipo BA. El agua que fluye por el separador de sistema no se considera agua potable. Conectar el separador del sistema siempre a la alimentación de agua, nunca directamente a la conexión de agua del equipo.*

1. Comprobar la presión de entrada, la temperatura de entrada y el volumen de entrada de la alimentación de agua (véase el apartado *Datos técnicos*).
2. Conectar el separador de sistema y la conexión de agua del equipo con una manguera de entrada de agua (para consultar los requisitos de la manguera de entrada de agua, véase el apartado *Datos técnicos*).
3. Abrir la entrada de agua.

### Aspiración del agua del recipiente

1. Enrosque la manguera de aspiración con el filtro en la conexión de agua (para consultar la referencia de pedido del filtro, véase el capítulo *Datos técnicos*).
2. Purgue el equipo (véase el apartado *Purga del equipo*).

### Purga del equipo

1. Desenrosque la boquilla de alta presión del tubo pulverizador.
2. Dejar el equipo en marcha hasta que el agua salga sin burbujas.
3. Si se producen problemas durante la purga, dejar el equipo 10 segundos en marcha y luego desconectar. Repetir varias veces el proceso.
4. Desconectar el equipo.
5. Enroscar la boquilla de alta presión en el tubo pulverizador.

## Manejo

#### ⚠ PELIGRO

#### Chorro de agua de alta presión

*Peligro de lesiones*

*Nunca fije la palanca del gatillo en posición de accionamiento.*

*Desplace el trinquete de seguridad de la pistola de alta presión hacia delante antes de cualquier trabajo en el equipo.*

*Sujete la pistola de alta presión y el tubo pulverizador con ambas manos.*

#### ⚠ ADVERTENCIA

*Equipo y accesorios defectuosos, fuentes de alimentación y conexiones defectuosas*

*Peligro de lesiones*

*El equipo solo puede funcionar en perfecto estado.*

### Funcionamiento con alta presión

#### Nota

*El equipo cuenta con un interruptor de presión. El motor solo funciona cuando la pistola de alta presión está abierta.*

1. Coloque el interruptor del equipo en posición "1".
2. Desbloquear la pistola pulverizadora. Para ello, desplazar hacia atrás el trinquete de seguridad.
3. Soltar la palanca del gatillo de la pistola de alta presión.
4. Ajustar la presión de trabajo y la cantidad de agua girando (sin niveles) el regulador de presión/caudal (+/-)

## Funcionamiento con detergente

### ⚠ **ADVERTENCIA**

#### **Uso erróneo de los detergentes**

#### *Riesgos para la salud*

Tenga en cuenta las instrucciones de seguridad relativas al detergente.

### **CUIDADO**

#### **Detergentes inadecuados**

*Daño del equipo y de los objetos que se limpian*

Utilizar únicamente detergentes autorizados por KÄRCHER.

*Prestar atención a las recomendaciones de dosificación e indicaciones del detergente.*

*Utilizar los detergentes con moderación para no perjudicar el medio ambiente.*

### **Nota**

Los detergentes KÄRCHER garantizan un funcionamiento sin averías. Solicite el asesoramiento oportuno o pida nuestro catálogo o nuestra hoja informativa sobre detergentes.

### **Nota**

Para el funcionamiento con detergente se necesita una lanza de espuma con recipiente (opcional).

1. Desenroscar el recipiente.

#### **Figura E**

- ① Depósito
  - ② Boquilla de espuma
  - ③ Pistola de alta presión
  - ④ Manguera de aspiración
  - ⑤ Set de aperturas  
Mezcla de detergente: 3=alto, 2=medio, 1=bajo
2. Colocar la apertura deseada en la manguera de aspiración.
  3. Llenar el recipiente con detergente.
  4. Atornillar el depósito a la boquilla de espuma.
  5. Desconectar el tubo pulverizador de la pistola de alta presión.
  6. Colocar la lanza de espuma con recipiente en la pistola de alta presión y apretarla manualmente.
  7. Poner la limpiadora de alta presión en funcionamiento.

#### **Métodos de limpieza recomendados**

1. Pulverizar poco detergente sobre la superficie seca y dejar que actúe (no secar).
2. Lavar la suciedad desprendida con el chorro de alta presión.

#### **Tras el funcionamiento con detergente**

La lanza de espuma con recipiente debe enjuagarse tras su uso para evitar residuos de detergente.

1. Desenroscar el recipiente.
2. Verter los restos de detergente de nuevo en el embalaje.
3. Llenar el recipiente con agua limpia.
4. Atornillar el recipiente a la lanza de espuma.
5. Utilizar la lanza de espuma con recipiente durante 1 minuto aproximadamente para eliminar los restos de detergente.
6. Vaciar el recipiente.

#### **Interrupción del servicio**

1. Cerrar la pistola de alta presión.  
El equipo se desconecta.
2. Empujar el trinquete de seguridad hacia delante.  
La pistola de alta presión está asegurada.

## Continuación del servicio

1. Empujar el trinquete de seguridad hacia atrás.  
La pistola de alta presión está sin seguro.
2. Abrir la pistola de alta presión.  
El equipo se conecta.

## Finalización del servicio

1. Cerrar la entrada de agua.
2. Abrir la pistola de alta presión.
3. Colocar el interruptor del equipo en "I/ON" y dejar que el equipo opere 5-10 segundos.
4. Cerrar la pistola de alta presión.
5. Colocar el interruptor del equipo en posición "0/OFF".
6. Extraer el conector de red del enchufe con las manos secas.
7. Retirar la entrada de agua.
8. Abrir la pistola de alta presión hasta que el equipo no tenga presión.
9. Empujar el trinquete de seguridad hacia delante.  
La pistola de alta presión está asegurada.

## Transporte

### ⚠ **PRECAUCIÓN**

#### **Incumplimiento del peso**

#### *Peligro de daños y lesiones*

*Tenga en cuenta el peso del equipo para su transporte y almacenamiento.*

- Transporte del equipo en vehículos: asegurar el equipo conforme a las directrices vigentes para evitar que resbale y vuelque.
- Transporte del equipo en recorridos largos: Empuje o tire del equipo utilizando el asa de empuje.

## Almacenamiento

### ⚠ **PRECAUCIÓN**

#### **Incumplimiento del peso**

#### *Peligro de daños y lesiones*

*Tenga en cuenta el peso del equipo para su transporte y almacenamiento.*

Almacenar el equipo solamente en interiores.

#### **Almacenaje del equipo**

1. Coloque el tubo pulverizador con la pistola de alta presión en los dos soportes del tubo pulverizador.
2. Enrollar el cable de red y colgar en el gancho para cables.
3. Enrolle la manguera de alta presión y cuélguela en el gancho para mangueras.

#### **Protección antiheladas**

### **CUIDADO**

#### **Helada**

*Dstrucción del equipo debido a agua congelada*

*Vacíe todo el agua del equipo.*

*Conserve el equipo en un lugar sin heladas.*

Si no es posible un almacenamiento sin heladas:

1. Purgar el agua.
2. Bombear un anticongelante convencional a través del equipo.

### **Nota**

*Utilizar un anticongelante convencional para vehículos basado en glicol. Tener en cuenta las instrucciones de manipulación del fabricante del anticongelante.*

3. Dejar operar el equipo durante 1 minuto como máximo, hasta que la bomba y las tuberías estén vacías.

## Conservación y mantenimiento

### ⚠ PELIGRO

#### Equipo que arranca involuntariamente

Riesgo de lesiones, choque eléctrico

Apagar el equipo y desenchufar el conector de red antes de realizar cualquier trabajo.

#### Nota

El aceite usado solo se puede eliminar en el punto de recogida previsto para tal fin. Entregue el aceite usado producido en dicho lugar. Contaminar el medio ambiente con aceite usado es punible.

### Inspección de seguridad/contrato de mantenimiento

Puede acordar con su distribuidor una inspección de seguridad periódica o firmar un contrato de mantenimiento. Obtenga asesoramiento.

### Intervalos de mantenimiento

#### Antes de cualquier servicio

- Comprobar la presencia de daños en el cable de red. Sustituir inmediatamente los cables dañados a través del servicio de posventa autorizado o de un electricista.
- Comprobar la presencia de daños en la manguera de alta presión. Sustituir inmediatamente las mangueras de alta presión dañadas.
- Comprobar la estanqueidad del equipo. El máximo admisible son 3 gotas de agua por minuto. Consultar al servicio de posventa en caso de una fuga de mayor envergadura.

#### Semanalmente

- Comprobar el nivel de aceite. Si el aceite tiene aspecto lechoso (agua en el aceite) consulte inmediatamente al servicio de posventa.
- Limpiar el filtro fino.

#### Figura F

- ① Carcasa del filtro
- ② Filtro fino
- ③ Empalme de conexión
- ④ Tuerca racor

- a Desenroscar la tuerca racor.
- b Saque el empalme de conexión.
- c Extraiga el filtro fino de la carcasa del filtro.
- d Aclare el filtro fino con agua limpia o soplelo con aire comprimido.
- e Inserte el filtro fino en la carcasa del filtro.
- f Coloque el empalme de conexión.
- g Enroscar la tuerca racor y apretarla a mano.

### Cada 500 horas de servicio, como mínimo una vez al año

- Solicitar al servicio de posventa que efectúe el mantenimiento del equipo.
- Cambie el aceite de la bomba de alta presión.

#### Figura G

- ① Tornillo de ventilación
- ② Indicador de nivel de aceite
- ③ Tornillo de vaciado de aceite
  - a Desenroscar el tapón de vaciado de aceite.

- b Vaciar el aceite en un colector.
- c Enroscar y apretar el tornillo de vaciado de aceite.
- d Desenroscar el tornillo de purga.
- e Llene el aceite nuevo lentamente para que las burbujas de aire puedan salir. Para consultar las cantidades y los tipos de aceite, véase la sección "Datos técnicos".
- f Vuelva a colocar el tornillo de purga.

## Ayuda en caso de avería

### ⚠ PELIGRO

#### Equipo de arranque involuntariamente, contacto con piezas que conducen corriente

Riesgo de lesiones, descarga eléctrica

Apagar el equipo antes de realizar cualquier trabajo en el mismo.

Desenchufe el conector de red.

Todas las pruebas y trabajos en las piezas eléctricas deben ser realizados por personal especializado.

En caso de averías que no se mencionen en este capítulo, consulte a un servicio de posventa autorizado.

#### El equipo no se puede encender

1. Comprobar si el cable de red está dañado.
2. Comprobar la tensión de red.
3. Si el equipo se ha sobrecalentado:
  - a Colocar el interruptor del equipo en posición "0/OFF".
  - b Dejar que el equipo se enfríe durante, al menos, 15 minutos.
  - c Coloque el interruptor del equipo en posición "1/ON".
4. Consultar al servicio de posventa si existen defectos eléctricos.

#### El equipo no genera presión

1. Compruebe que la boquilla de alta presión es del tamaño adecuado (véase el capítulo "Datos técnicos").
2. Limpiar o cambiar la boquilla.
3. Purgar el equipo (véase el capítulo "Conexión de agua/Purga del equipo").
4. Limpie el filtro fino, sustitúyalo si es necesario (véase el capítulo "Conservación y mantenimiento/semanal").
5. Comprobar el volumen de entrada de agua (consultar la cantidad necesaria en el capítulo "Datos técnicos").
6. Consultar al servicio de posventa en caso necesario.

#### La cantidad de agua es insuficiente

1. Si se utiliza una manguera de alta presión larga o una manguera de alta presión con una sección transversal baja, coloque una boquilla de alta presión más grande en el tubo pulverizador.

#### La bomba no es estanca.

Está permitido perder hasta 3 gotas de agua por minuto.

- En caso de una fuga de mayor envergadura, dejar que el servicio posventa revise el equipo.

#### Hay sacudidas en la bomba

1. Comprobar el volumen de entrada de agua (consultar la cantidad necesaria en el capítulo "Datos técnicos").
2. Purgar el equipo (véase el capítulo "Conexión de agua/Purga del equipo").
3. Limpie el filtro fino, sustitúyalo si es necesario (véase el capítulo "Conservación y mantenimiento/semanal").
4. Consultar al servicio de posventa en caso necesario.

#### La adición de detergente es insuficiente

1. Compruebe que la lanza de espuma con recipiente utilizada se ajusta al volumen transportado del equipo.
2. Rellene el recipiente de la lanza de espuma.
3. Colocar una apertura grande en la manguera de aspiración.

## Garantía

En cada país se aplican las condiciones de garantía indicadas por nuestra compañía distribuidora autorizada. Subsanamos cualquier fallo en su equipo de forma gratuita dentro del plazo de garantía siempre que la causa se deba a un fallo de fabricación o material. En caso de garantía, póngase en contacto con su distribuidor o con el servicio de postventa autorizado más próximo presentando la factura de compra. (Dirección en el reverso)

- Comprobar si hay residuos de detergente en la manguera de aspiración y en la boquilla de espuma con recipiente. Retirar estos residuos con agua tibia.
- Consultar al servicio de posventa en caso necesario.

### La formación de espuma es insuficiente

- Compruebe que la lanza de espuma con recipiente utilizada se ajusta al volumen transportado del equipo.
- Comprobar si hay residuos de detergente en la manguera de aspiración y en la lanza de espuma con recipiente. Retirar estos residuos con agua tibia.
- Consultar al servicio de posventa en caso necesario.

## Datos técnicos

		HD 10/21-4 S	HD 10/25-4 S	HD 13/18-4 S	HD 17/15-4 S
<b>Variante de país</b>					
País		EU	EU	EU	EU
<b>Conexión eléctrica</b>					
Tensión	V	400	400	400	400
Fase	~	3	3	3	3
Frecuencia	Hz	50	50	50	50
Impedancia de red máx. admisible	$\Omega$	-	0.0452 +j0.0283	0.0452 +j0.0283	0.0452 +j0.0283
Potencia conectada	kW	8,0	8,8	8,8	9,0
Tipo de protección		IPX5	IPX5	IPX5	IPX5
Fusible de red (lento, car. C)	A	16	16	16	16
Cable de prolongación 10 m	mm <sup>2</sup>	2,5	2,5	2,5	2,5
Cable de prolongación 30 m	mm <sup>2</sup>	4	4	4	4
<b>Conexión de agua</b>					
Presión de entrada (máx.)	MPa	1	1	1	1
Temperatura de entrada (máx.)	°C	60	60	60	60
Volumen de entrada (mín.)	l/min	20	20	25	31,6
Altura de aspiración (máx.)	m	0,5	0,5	0,5	0,5
Longitud mínima de la manguera de entrada de agua	m	7,5	7,5	7,5	7,5
Diámetro mínimo de la manguera de entrada de agua	in	1	1	1	1
Referencia de pedido del filtro de aspiración		4.730-012.0	4.730-012.0	4.730-012.0	4.730-012.0
<b>Datos de potencia del equipo</b>					
Tamaño de la boquilla estándar		050	045	075	105
Presión de funcionamiento del agua con boquilla estándar	MPa	21	25	18	15
Sobrepresión de servicio (máx.)	MPa	27	31	24	21
Volumen transportado, agua	l/min	16,7	16,7	21,67	28,33
Fuerza de retroceso de la pistola de alta presión	N	57	63	69	85
<b>Peso y dimensiones</b>					
Peso de servicio típico	kg	60	67	67	73
Longitud	mm	720	720	720	720
Anchura	mm	637	637	637	637
Altura	mm	1080	1080	1080	1080
Cantidad de aceite	l	0,65	0,65	0,65	1,2
Tipo de aceite	Tipo	15W40	15W40	15W40	15W40
<b>Valores calculados conforme a EN 60335-2-79</b>					
Nivel de vibraciones mano-brazo	m/s <sup>2</sup>	2,8	3,7	2,9	3,0

		HD 10/21-4 S	HD 10/25-4 S	HD 13/18-4 S	HD 17/15-4 S
Inseguridad K	m/s <sup>2</sup>	0,8	0,9	0,8	0,8
Nivel de presión acústica L <sub>pA</sub>	dB(A)	69	74	74	76
Inseguridad K <sub>pA</sub>	dB(A)	3	3	3	3
Intensidad acústica L <sub>WA</sub> + Inseguridad K <sub>WA</sub>	dB(A)	86	91	91	93

Motivo de la excepción según el Reglamento (UE) 2019/1781, anexo I, sección 2 (12): j)

Reservado el derecho de realizar modificaciones técnicas.

## Declaración de conformidad UE

Por la presente declaramos que la máquina designada a continuación cumple, en lo que respecta a su diseño y tipo constructivo así como a la versión puesta a la venta por nosotros, las normas básicas de seguridad y sobre la salud que figuran en las directivas comunitarias correspondientes. Si se producen modificaciones no acordadas en la máquina, esta declaración pierde su validez.

Producto: Limpiadora de alta presión

Tipo: 1.367-xxx

### Directivas UE aplicables

2000/14/CE

2006/42/CE (+2009/127/CE)

2011/65/UE

2014/30/UE

2009/125/CE

### Reglamento(s) aplicado(s)

(UE) 2019/1781

### Normas armonizadas aplicadas

EN 60335-1

EN 60335-2-79

EN IEC 63000: 2018

EN 55014-1: 2017 + A11: 2020

EN 55014-2: 1997 + A1: 2001 + A2: 2008

EN 61000-3-2: 2014

EN 61000-3-3: 2013

### HD 10/21-4 S Classic

EN 61000-3-11: 2000

### HD 13/18-4 S Classic

### HD 10/25-4 S Classic

### HD 17/15-4 S Classic

EN 62233: 2008

### Normas nacionales aplicadas

-

### Procedimiento de evaluación de la conformidad aplicado

2000/14/CE: Anexo V

### Intensidad acústica dB(A)

HD 10/21-4 S Classic

Medida: 84

Garantizada: 86

HD 13/18-4 S Classic

Medida: 89

Garantizada: 91

HD 10/25-4 S Classic

Medida: 89

Garantizada: 91

HD 17/15-4 S Classic

Medida: 91

Garantizada: 93

Los abajo firmantes actúan en nombre y con la autorización de la junta directiva.



H. Jenner

Chairman of the Board of Management



S. Reiser

Manager Regulatory Affairs & Certification

Responsable de documentación:

S. Reiser

Alfred Kärcher SE & Co. KG

Alfred-Kärcher-Str. 28 - 40

71364 Winnenden (Germany)

Tel.: +49 7195 14-0

Fax: +49 7195 14-2212

Winnenden, 01/08/2022

## Índice

Indicações gerais .....	40
Utilização prevista .....	40
Protecção do meio ambiente .....	41
Acessórios e peças sobressalentes .....	41
Volume do fornecimento .....	41
Avisos de segurança .....	41
Descrição do aparelho .....	41
Montagem .....	42
Ligação eléctrica .....	42
Ligação de água .....	42
Operação .....	42
Transporte .....	43
Armazenamento .....	43
Conservação e manutenção .....	44
Ajuda em caso de avarias .....	44
Garantia .....	45
Dados técnicos .....	45
Declaração de conformidade UE .....	46

## Indicações gerais



Antes da primeira utilização do aparelho leia o manual de instruções original e os avisos de segurança que o acompanham. Proceda em conformidade. Conserve as duas folhas para referência ou utilização futura.

## Utilização prevista

Utilize a lavadora de alta pressão exclusivamente para os seguintes trabalhos:

- Limpeza com o jacto de alta pressão sem produto de limpeza (p.ex. fachadas, varandas, ferramentas de jardim)
- Limpeza com o jato de baixa pressão e produto de limpeza com a lança de espuma com recipiente disponível como acessório (por exemplo, de máquinas, veículos, estruturas, ferramentas).

No caso de sujidade resistente, recomendamos utilizar um bico rotativo como acessório especial.

O aparelho só pode ser operado quando se encontra em piso nivelado. Se o aparelho ficar inclinado, a bom-



ba de alta pressão pode ser danificada por lubrificação insuficiente.

O aparelho não pode ser operado com acessórios Ser-vo Control.

## Valores limite para a alimentação de água

### ADVERTÊNCIA

#### Água suja

*Desgaste prematuro ou acumulação de resíduos no aparelho*

*Abasteça o aparelho apenas com água limpa ou água reciclada, certificando-se de que os valores limite não são excedidos.*

Para a alimentação de água aplicam-se os seguintes valores limite:

- Valor de pH: 6,5-9,5
- Condutividade eléctrica: Condutividade da água limpa + 1200 µS/cm, condutividade máxima 2000 µS/cm
- Substâncias sedimentáveis (volume de prova 1 l, 30 minutos de tempo de sedimentação): < 0,5 mg/l
- Substâncias filtráveis: < 50 mg/l, sem substâncias abrasivas
- Hidrocarbonetos: < 20 mg/l
- Cloretos: < 300 mg/l
- Sulfato: < 240 mg/l
- Cálcio: < 200 mg/l
- Dureza total: < 28 °dH, < 50° TH, < 500 ppm (mg CaCO<sub>3</sub>/l)
- Ferro: < 0,5 mg/l
- Manganésio: < 0,05 mg/l
- Cobre: < 2 mg/l
- Cloro activo: < 0,3 mg/l
- Sem mau cheiro

## Protecção do meio ambiente



Os materiais de empacotamento são recicláveis. Elimine as embalagens de acordo com os regulamentos ambientais.



Os aparelhos eléctricos e electrónicos contêm materiais recicláveis de valor e, com frequência, componentes como baterias, acumuladores ou óleo que, em caso de manipulação ou recolha errada, podem representar um potencial perigo para a saúde humana e para o ambiente. Estes componentes são necessários para o bom funcionamento do aparelho. Os aparelhos que apresentem este símbolo não devem ser recolhidos no lixo doméstico.

### Avisos relativos a ingredientes (REACH)

Podem encontrar informações actualizadas acerca de ingredientes em: [www.kaercher.com/REACH](http://www.kaercher.com/REACH)

## Acessórios e peças sobressalentes

Ao utilizar apenas acessórios originais e peças sobressalentes originais, garante uma utilização segura e o bom funcionamento do aparelho.

Informações acerca de acessórios e peças sobressalentes disponíveis em [www.kaercher.com](http://www.kaercher.com).

## Volume do fornecimento

Ao abrir a embalagem, confirme a integralidade do conteúdo. Caso faltem acessórios ou em caso de danos de transporte informe o seu fornecedor.

## Avisos de segurança

- É fundamental ler os avisos de segurança 5.951-949.0 antes do primeiro arranque do aparelho.

- Respeitar as prescrições nacionais para pulverizadores de líquido.
- Respeitar as prescrições nacionais para prevenção de acidentes. Os pulverizadores de líquido devem ser verificados com regularidade. O resultado da verificação deve ser registado por escrito.
- Não efectuar alterações no aparelho e nos acessórios.

## Símbolos no aparelho



O aparelho não pode ser ligado directamente à rede de água potável pública.



Não direccionar o jacto de alta pressão para pessoas, animais, equipamento eléctrico activo ou para o próprio aparelho. Proteger o aparelho da geada.

## Unidades de segurança

### △ CUIDADO

#### Unidades de segurança alteradas ou em falta

*As unidades de segurança servem para a sua protecção.*

*Nunca altere ou evite as unidades de segurança.*

As unidades de segurança são ajustadas e seladas de fábrica. Os ajustes só poderão ser efectuados pelo serviço de assistência técnica.

## Interruptor de pressão

O interruptor de pressão desliga a bomba de alta pressão e interrompe o jacto de alta pressão ao soltar o gatilho de operação da bomba de alta pressão.

Se o gatilho de operação for accionado, a bomba é novamente ligada.

## Válvula de descarga

Ao reduzir a quantidade de água com a regulação de quantidade/pressão, a válvula de descarga abre e parte da água escorre para o lado de aspiração da bomba.

## Disjuntor de segurança do motor

Em caso de corrente de consumo demasiado elevada, o disjuntor de segurança do motor desliga o aparelho.

## Descrição do aparelho

### Vista geral do aparelho

#### Figura A

- ① Parafuso de purga do óleo
- ② Indicação do nível do óleo
- ③ Parafuso de purga
- ④ Placa de características
- ⑤ Interruptor do aparelho
- ⑥ Gancho para mangueira, gancho para cabo
- ⑦ Alavanca de avanço
- ⑧ Porca de capa
- ⑨ Bico de alta pressão
- ⑩ Lança EASY!Lock Classic
- ⑪ Pistola de alta pressão EASY!LOCK Classic
- ⑫ Entalhe de segurança
- ⑬ Gatilho
- ⑭ Mangueira de alta pressão EASY!Lock Classic

- 15) Suporte da lança
- 16) Compartimento acessórios
- 17) Regulação de quantidade/pressão
- 18) Ligação de alta pressão EASY!Lock
- 19) Filtro fino
- 20) Ligação de água

### Indicação de cor

- Os elementos de comando para o processo de limpeza são amarelos.
- Os elementos de comando para a manutenção e para o serviço de assistência técnica são cinzentos-claros.

## Montagem

### Fixar a alavanca de avanço

1. Colocar a alavanca de avanço na armação de tubos.

#### Figura B

- 1) Alavanca de avanço
- 2) Armação de tubos

2. Fixar ambos os pontos de junção com parafusos, discos e porcas.

#### Figura C

- 1) Parafuso M8x45
- 2) Disco 8
- 3) Alavanca de avanço
- 4) Porca M8, autofrenante
- 5) Armação de tubos

### Instalar a purga de óleo

1. Desenroskar o bujão e eliminá-lo.

#### Figura D

- 1) Bujão
- 2) Parafuso de purga

2. Enroscar o parafuso de purga e apertar.

### ADVERTÊNCIA

#### Perigo de danos

*Se o bujão não for substituído pelo parafuso de purga antes da operação, a bomba de alta pressão pode ser danificada.*

*Não se esqueça de substituir o bujão pelo parafuso de purga.*

### Verificar nível do óleo

1. Colocar o aparelho na horizontal.
2. O nível do óleo deve estar no centro da indicação do nível de óleo.
3. Se necessário, desaperte o parafuso de purga e ateste o óleo (ver "Dados técnicos").

### Montar o acessório

#### Aviso

*A rosca rápida do sistema EASY!Lock liga os componentes de forma rápida e segura com apenas uma rotação.*

1. Colocar o bico de alta pressão na lança.
2. Montar a porca de capa e apertar manualmente (EASY!Lock).

3. Ligar a lança à pistola de alta pressão e apertar manualmente (EASY!Lock).
4. Ligar a mangueira de alta pressão à pistola de alta pressão e à ligação de alta pressão do aparelho e apertar manualmente (EASY!Lock).

## Ligação eléctrica

### ⚠ PERIGO

#### Perigo de lesões devido a choque eléctrico

*Ligue o aparelho à rede eléctrica com uma ficha. É proibido estabelecer uma ligação à rede eléctrica que não possa ser desligada. A ficha tem como função desligar da corrente eléctrica.*

*Ligue o aparelho apenas à corrente alterna.*

*Utilizar um cabo de extensão com secção transversal suficiente (ver "Dados técnicos").*

*Desenrolar completamente o cabo de extensão do tambor do cabo.*

1. Desenrolar o cabo de rede e colocar no chão.
2. Ligar a ficha de rede à tomada.

## Ligação de água

### Ligação a uma tubagem de água

### ⚠ ATENÇÃO

#### Refluxo de água suja para a rede de água potável

*Perigo para a saúde*

*Respeite as prescrições da companhia da empresa de alimentação de água.*

*O aparelho não pode ser operado sem separador de sistema na rede de água potável, em conformidade com as prescrições em vigor. Utilize o separador de sistema da KÄRCHER ou outro separador de sistema em conformidade com EN 12729, modelo BA. A água que corre por um separador de sistema é considerada água não potável. Feche sempre o separador de sistema na alimentação de água e nunca directamente na ligação de água do aparelho.*

1. Verificar a alimentação de água quanto à pressão de admissão, temperatura de admissão e volume de admissão (consultar o capítulo *Dados técnicos*).
2. Ligar o separador de sistema e a ligação de água do aparelho com uma mangueira de admissão de água (para os requisitos da mangueira de admissão de água, consultar o capítulo *Dados técnicos*).
3. Abrir a admissão de água.

### Aspirar a água do depósito

1. Enroscar a mangueira de aspiração com o filtro na ligação de água (para o número de peça do filtro, consultar o capítulo *Dados técnicos*).
2. Purgar o aparelho (consultar o capítulo *Purgar o aparelho*).

### Purgar o aparelho

1. Desenroskar o bico de alta pressão da lança.
2. Deixar o aparelho funcionar até a água sair sem bo-lhas.
3. Em caso de problemas com a purga, deixar o aparelho funcionar durante 10 segundos e, em seguida, desligá-lo. Repetir o processo várias vezes.
4. Desligar o aparelho.
5. Aparafusar o bico de alta pressão na lança.

## Operação

### ⚠ PERIGO

#### Jacto de água de alta pressão

*Perigo de ferimentos*

Nunca fixe o gatilho na posição accionada.

Antes de cada trabalho no aparelho, deslize o entalhe de segurança da pistola de alta pressão para a frente.

Segure a pistola de alta pressão e a lança com as duas mãos.

#### ⚠ **ATENÇÃO**

**Aparelho e acessórios com defeito, tubagens e ligações com defeito**

Perigo de ferimentos

O aparelho apenas pode ser operado em perfeito estado.

### Operação com alta pressão

#### **Aviso**

O aparelho está equipado com um interruptor de pressão. O motor funciona apenas se a pistola de alta pressão estiver aberta.

1. Colocar o interruptor do aparelho em "1".
2. Desbloquear a pistola, deslizando o entalhe de segurança para trás.
3. Puxar o gatilho da pistola de alta pressão.
4. Ajustar a pressão de trabalho e a quantidade de água, rodando (de forma contínua) a regulação de pressão e de quantidade (+/-)

### Operação com produto de limpeza

#### ⚠ **ATENÇÃO**

**Manuseamento incorrecto dos produtos de limpeza**

Perigo para a saúde

Respeite os avisos de segurança dos produtos de limpeza.

#### **ADVERTÊNCIA**

**Produtos de limpeza inadequados**

Danos no aparelho e nos objectos a limpar

Utilizar apenas produtos de limpeza autorizados pela KÄRCHER.

Respeitar as recomendações de dosagem e avisos que acompanham o produto de limpeza.

Utilizar o produto de limpeza de forma económica, para proteger o ambiente.

#### **Aviso**

Os produtos de limpeza KÄRCHER garantem um trabalho sem problemas. Procurar aconselhamento ou solicitar o nosso catálogo ou os nossos folhetos informativos sobre produtos de limpeza.

#### **Aviso**

Para a operação com o produto de limpeza, é necessária uma lança de espuma com recipiente (opção).

1. Desaparafusar o depósito.

#### **Figura E**

- ① Depósito
- ② Bico de espuma
- ③ Pistola de alta pressão
- ④ Mangueira de aspiração
- ⑤ Conjunto de aberturas  
Adição de produto de limpeza: 3=elevada, 2=média, 1=reduzida
2. Ligar a abertura desejada à mangueira de aspiração.
3. Encher o depósito com o produto de limpeza.
4. Aparafusar o depósito no bico de espuma.
5. Separar a lança da pistola de alta pressão.
6. Ligar a lança de espuma com recipiente à pistola de alta pressão e apertar manualmente.
7. Colocar a lavadora de alta pressão em funcionamento.

### Método de limpeza recomendado

1. Pulverizar uma pequena quantidade de produto de limpeza na superfície seca e deixar actuar (não secar).
2. A sujidade libertada pode ser removida com o jacto de alta pressão.

### Após operação com produto de limpeza

A lança de espuma com recipiente deve ser lavada após cada utilização para evitar a acumulação de produto de limpeza.

1. Desaparafusar o depósito.
2. Verter o produto de limpeza remanescente para a embalagem de fornecimento.
3. Encher o depósito com água limpa.
4. Aparafusar o depósito na de espuma com recipiente.
5. Operar a lança de espuma com recipiente durante aprox. 1 minuto para remover o produto de limpeza remanescente.
6. Esvaziar o depósito.

### Interromper a operação

1. Fechar a pistola de alta pressão.  
O aparelho é desligado.
2. Deslizar o entalhe de segurança para a frente.  
É activada a segurança da pistola de alta pressão.

### Continuar a operação

1. Deslizar o entalhe de segurança para trás.  
É retirada a segurança da pistola de alta pressão.
2. Abrir a pistola de alta pressão.  
O aparelho é ligado.

### Terminar a operação

1. Fechar a admissão de água.
2. Abrir a pistola de alta pressão.
3. Colocar o interruptor do aparelho em "I/ON" e deixar o aparelho funcionar durante 5-10 segundos.
4. Fechar a pistola de alta pressão.
5. Colocar o interruptor do aparelho em "0/OFF".
6. Retirar a ficha de rede da tomada com as mãos secas.
7. Remover a admissão de água.
8. Abrir a pistola de alta pressão até o aparelho ficar sem pressão.
9. Deslizar o entalhe de segurança para a frente.  
É activada a segurança da pistola de alta pressão.

## Transporte

#### ⚠ **CUIDADO**

**Não observância do peso**

Perigo de ferimentos e danos

Tenha em atenção o peso do aparelho durante o transporte e armazenamento.

- Transporte do aparelho em veículos: Proteger o aparelho contra deslizes e quedas, de acordo com as directivas aplicáveis.
- Transporte do aparelho em longas distâncias: Puxar ou empurrar o aparelho pela alavanca de avanço.

## Armazenamento

#### ⚠ **CUIDADO**

**Não observância do peso**

Perigo de ferimentos e danos

Tenha em atenção o peso do aparelho durante o transporte e armazenamento.

Armazene o aparelho apenas no interior.

## Armazenar o aparelho

1. Colocar a lança com a pistola de alta pressão nos dois suportes da lança.
2. Desenrolar o cabo de rede e pendurar no gancho para o cabo.
3. Enrolar a mangueira de alta pressão e pendurar no gancho para a mangueira.

## Protecção anticongelante

### ADVERTÊNCIA

#### Congelamento

*Danos graves no aparelho devido ao congelamento de água*

*Esvazie completamente a água do aparelho.*

*Armazene o aparelho num local sem perigo de congelamento.*

Caso não seja possível um armazenamento sem perigo de congelamento:

1. Drenar a água.
2. Bombear anticongelante comum no aparelho.

#### Aviso

*Utilizar anticongelante comum para veículos motorizados à base de glicol. Observar as prescrições de utilização do fabricante do anticongelante.*

3. Deixar o aparelho funcionar durante, no máximo, 1 minuto até que a bomba e as linhas fiquem vazias.

## Conservação e manutenção

### ⚠ PERIGO

#### Arranque involuntário do aparelho

*Perigo de ferimentos, choque eléctrico*

*Desligue o aparelho antes de cada trabalho e retire a ficha de rede.*

#### Aviso

*O óleo usado apenas deve ser eliminado nos locais de recolha previstos para o efeito. Entregue o óleo usado nesses locais. Poluir o ambiente com óleo usado é punível.*

## Inspeção de segurança / contrato de manutenção

É possível acordar uma inspeção de segurança regular ou celebrar um contrato de manutenção com o fornecedor. Procure aconselhamento.

## Intervalos de manutenção

### Antes de cada operação

- Verificar o cabo de rede quanto a danos. Os cabos danificados devem ser imediatamente substituídos pelo serviço de assistência técnica autorizado ou por um técnico electricista.
- Verificar a mangueira de alta pressão quanto a danos. Uma mangueira de alta pressão danificada deve ser imediatamente substituída.
- Verificar a estanqueidade do aparelho. São admissíveis 3 gotas de água por minuto. Contactar o serviço de assistência técnica em caso de fugas significativas.

### Semanalmente

- Verificar o estado do óleo. Se o óleo estiver leitoso (água no óleo), contactar imediatamente o serviço de assistência técnica.
- Limpar o filtro fino.

#### Figura F

- ① Caixa do filtro
- ② Filtro fino
- ③ Bocais de ligação
- ④ Porca de capa

- a Desaparafusar a porca de capa.
- b Puxar o tubo de ligação.
- c Retirar o filtro fino da caixa do filtro.
- d Lavar o filtro fino com água limpa ou soprá-lo com ar comprimido.
- e Introduzir o filtro fino na caixa do filtro.
- f Fixar o bocal de ligação.
- g Desenroskar a porca de capa e apertar manualmente.

## A cada 500 horas de serviço, anualmente, no mínimo

- A manutenção do aparelho deve ser realizada pelo serviço de assistência técnica.
- Mudar o óleo na bomba de alta pressão.

#### Figura G

- ① Parafuso de purga
- ② Indicação do nível do óleo
- ③ Parafuso de purga do óleo

- a Desenroskar o parafuso de purga do óleo.
- b Escoar o óleo para um recipiente de recolha.
- c Enroskar o parafuso de purga do óleo e apertar.
- d Desenroskar o parafuso de purga.
- e Encher o óleo novo lentamente para que as bolhas de ar possam escapar. Para informações sobre a quantidade de óleo e o tipo de óleo, ver "Dados técnicos".
- f Voltar a colocar o parafuso de purga.

## Ajuda em caso de avarias

### ⚠ PERIGO

#### Arranque involuntário do aparelho, contacto com peças sob tensão

*Perigo de ferimentos, choque eléctrico*

*Desligue o aparelho antes de realizar trabalhos no mesmo.*

*Retire a ficha de rede.*

*Todas as verificações e trabalhos em peças eléctricas devem ser realizados por um técnico.*

*Procure um serviço de assistência técnica se ocorrerem avarias não mencionadas neste capítulo.*

#### É impossível iniciar o aparelho

1. Verificar o cabo de rede quanto a danos.
2. Verificar a tensão de rede.
3. Em caso de sobreaquecimento do aparelho:
  - a Colocar o interruptor do aparelho em "0/OFF".
  - b Deixar o aparelho arrefecer durante, pelo menos, 15 minutos.
  - c Colocar o interruptor do aparelho em "I/ON".
4. Contactar o serviço de assistência técnica em caso de defeito eléctrico.

#### O aparelho não aplica pressão

1. Verificar se o bico de alta pressão tem o tamanho certo (ver capítulo "Dados técnicos").
2. Limpar ou substituir o bico.
3. Purgar o aparelho (consultar o capítulo "Ligação de água/purga o aparelho").
4. Limpar o filtro fino, substituir se necessário (ver capítulo "Conservação e Manutenção/Semana").

5. Verificar o volume de admissão de água (consultar o volume necessário no capítulo "Dados técnicos").
6. Se necessário, contactar o serviço de assistência técnica.

#### A quantidade de água é insuficiente

1. Ao utilizar uma mangueira longa de alta pressão ou uma mangueira de alta pressão com uma secção transversal baixa, colocar um bico maior de alta pressão na lança.

#### A bomba tem fugas.

São admissíveis 3 gotas por minuto na saída de água.

- Em caso de fugas significativas, o aparelho deve ser verificado pelo serviço de assistência técnica.

#### Bomba com batidas

1. Verificar o volume de admissão de água (consultar o volume necessário no capítulo "Dados técnicos").
2. Purgar o aparelho (consultar o capítulo "Ligação de água/purgar o aparelho").
3. Limpar o filtro fino, substituir se necessário (ver capítulo "Conservação e Manutenção/Semanal").
4. Se necessário, contactar o serviço de assistência técnica.

#### A adição de produto de limpeza é insuficiente

1. Verificar se a lança de espuma da chávina utilizada corresponde ao caudal do aparelho.
2. Recarregar a chávina da lança de espuma da chávina.

3. Ligar uma abertura maior à mangueira de aspiração.
4. Verificar a mangueira de aspiração e o bico de espuma com recipiente quanto à acumulação de produto de limpeza. Remover a acumulação com água morna.
5. Se necessário, contactar o serviço de assistência técnica.

#### A formação de espuma é insuficiente

1. Verificar se a lança de espuma da chávina utilizada corresponde ao caudal do aparelho.
2. Verificar a mangueira de aspiração e a lança de espuma quanto à acumulação de produto de limpeza. Remover a acumulação com água morna.
3. Se necessário, contactar o serviço de assistência técnica.

## Garantia

Em cada país são válidas as condições de garantia transmitidas pela nossa sociedade distribuidora responsável. Trataremos de possíveis avarias no seu aparelho no âmbito do prazo da garantia, sem custos, desde que estas tenham origem num erro de material ou de fabrico. Em caso de garantia, contacte o seu revendedor ou a assistência técnica autorizada mais próxima, apresentando o talão de compra. (endereço consultar o verso)

## Dados técnicos

		HD 10/21-4 S	HD 10/25-4 S	HD 13/18-4 S	HD 17/15-4 S
<b>Variante nacional</b>					
País		EU	EU	EU	EU
<b>Ligação eléctrica</b>					
Tensão	V	400	400	400	400
Fase	~	3	3	3	3
Frequência	Hz	50	50	50	50
Impedância eléctrica máxima admissível	Ω	-	0.0452 +j0.0283	0.0452 +j0.0283	0.0452 +j0.0283
Potência da ligação	kW	8,0	8,8	8,8	9,0
Tipo de protecção		IPX5	IPX5	IPX5	IPX5
Protecção da rede (lento, Char. C)	A	16	16	16	16
Cabo de extensão 10 m	mm <sup>2</sup>	2,5	2,5	2,5	2,5
Cabo de extensão 30 m	mm <sup>2</sup>	4	4	4	4
<b>Ligação de água</b>					
Pressão de admissão (máx.)	MPa	1	1	1	1
Temperatura de admissão (máx.)	°C	60	60	60	60
Volume de admissão (mín.)	l/min	20	20	25	31,6
Altura de aspiração (máx.)	m	0,5	0,5	0,5	0,5
Comprimento mínimo da mangueira de admissão de água	m	7,5	7,5	7,5	7,5
Diâmetro mínimo da mangueira de admissão de água	in	1	1	1	1
Número de peça do filtro de aspiração		4.730-012.0	4.730-012.0	4.730-012.0	4.730-012.0
<b>Características do aparelho</b>					
Calibre do bico do bico padrão		050	045	075	105
Pressão operacional da água com bocal padrão	MPa	21	25	18	15
Sobrepessão de trabalho (máx.)	MPa	27	31	24	21

		HD 10/21-4 S	HD 10/25-4 S	HD 13/18-4 S	HD 17/15-4 S
Caudal de bombagem, água	l/min	16,7	16,7	21,67	28,33
Recuo da pistola de alta pressão	N	57	63	69	85
<b>Medidas e pesos</b>					
Peso de operação típico	kg	60	67	67	73
Comprimento	mm	720	720	720	720
Largura	mm	637	637	637	637
Altura	mm	1080	1080	1080	1080
Quantidade de óleo	l	0,65	0,65	0,65	1,2
Tipos de óleo	Tipo	15W40	15W40	15W40	15W40
<b>Valores determinados de acordo com a EN 60335-2-79</b>					
Valor de vibração mão/braço	m/s <sup>2</sup>	2,8	3,7	2,9	3,0
Insegurança K	m/s <sup>2</sup>	0,8	0,9	0,8	0,8
Nível acústico L <sub>pA</sub>	dB(A)	69	74	74	76
Insegurança K <sub>pA</sub>	dB(A)	3	3	3	3
Nível de potência sonora L <sub>WA</sub> + Insegurança K <sub>WA</sub>	dB(A)	86	91	91	93

Motivo da exceção de acordo com o Regulamento (UE) 2019/1781 Anexo I, Parte 2, n.º 12: j) Reservados os direitos a alterações técnicas.

## Declaração de conformidade UE

Declaramos pelo presente que as referidas máquinas, em virtude da sua concepção e tipo de construção, bem como do modelo colocado por nós no mercado, estão em conformidade com os requisitos de saúde e segurança essenciais e pertinentes das directivas da União Europeia. Em caso de realização de alterações na máquina sem o nosso consentimento prévio, a presente declaração fica sem efeito.

Produto: Lavadora de alta pressão

Tipo: 1.367-xxx

### Directivas da União Europeia pertinentes

2000/14/CE

2006/42/CE (+2009/127/CE)

2011/65/UE

2014/30/UE

2009/125/CE

### Regulamento(s) aplicável/aplicáveis

(UE) 2019/1781

### Normas harmonizadas aplicadas

EN 60335-1

EN 60335-2-79

EN IEC 63000: 2018

EN 55014-1: 2017 + A1: 2020

EN 55014-2: 1997 + A1: 2001 + A2: 2008

EN 61000-3-2: 2014

EN 61000-3-3: 2013

### HD 10/21-4 S Classic

EN 61000-3-11: 2000

### HD 13/18-4 S Classic

### HD 10/25-4 S Classic

### HD 17/15-4 S Classic

EN 62233: 2008

### Normas nacionais aplicadas

-

### Procedimento de avaliação da conformidade aplicado

2000/14/CE: Anexo V

### Nível de potência sonora dB(A)

HD 10/21-4 S Classic

Medido: 84

Garantido: 86

HD 13/18-4 S Classic

Medido: 89

Garantido: 91

HD 10/25-4 S Classic

Medido: 89

Garantido: 91

HD 17/15-4 S Classic

Medido: 91

Garantido: 93

Os signatários actuam em nome e em procuração do Conselho de Administração.



H. Jenner

Chairman of the Board of Management



S. Reiser

Manager Regulatory Affairs & Certification

### Mandatário da documentação:

S. Reiser

Alfred Kärcher SE & Co. KG

Alfred-Kärcher-Str. 28 - 40

71364 Winnenden (Alemanha)

Tel.: +49 7195 14-0

Fax: +49 7195 14-2212

Winnenden, 01/08/2022

## Indhold

Generelle henvisninger .....	47
Bestemmelsesmæssig anvendelse.....	47
Miljøbeskyttelse.....	47
Tilbehør og reservedele .....	47
Leveringsomfang.....	47
Sikkerhedshenvisninger .....	47
Beskrivelse af apparatet.....	47
Montering .....	48
Elektrisk tilslutning.....	48
Vandtilslutning .....	48
Betjening .....	49

Transport .....	49
Opbevaring .....	49
Pleje og vedligeholdelse .....	50
Hjælp ved fejl .....	50
Garanti .....	51
Tekniske data .....	51
EU-overensstemmelseserklæring .....	52

## Generelle henvisninger



Læs den originale driftsvejledning og de vedlagte sikkerhedshenvisninger inden maskinen tages i brug første gang. Betjen maskinen i overensstemmelse hermed. Opbevar begge hæfter til senere brug eller til kommende brugere.

## Bestemmelsesmæssig anvendelse

Denne højtryksrenser må kun anvendes til følgende arbejde:

- Rengøring med højtryksstråle uden rengøringsmiddel (f.eks. af facader, terrasser, haveværktøjer)
- Rengøring med lavtryksstråle og rengøringsmiddel med bæggerskumlansen, der kan fås som tilbehør (f.eks. maskiner, køretøjer, bygninger, værktøjer)

Til genstridigt snavs anbefaler vi en rotordyse som specialtilbehør.

Maskinen må kun betjenes, når den står på plant underlag. Hvis maskinen står skråt, kan højtrykspumpen blive beskadiget på grund af utilstrækkelig smøring.

Maskinen må ikke anvendes med Servo Control-tilbehør.

## Grænseværdier for vandforsyningen

### BEMÆRK

#### Snavset vand

Medfører for tidligt slid eller aflejringer i apparatet Forsyn kun apparatet med rent vand eller recyclingvand, der ikke overskrider grænseværdierne.

Følgende grænseværdier gælder for vandforsyningen:

- pH-værdi: 6,5-9,5
- Elektrisk lededevne: Lededevne for rent vand + 1200 µS/cm, maksimal lededevne 2000 µS/cm
- Stoffer, der kan bundfældes (prøvevolumen 1 l, bundfældningstid 30 minutter): < 0,5 mg/l
- Stoffer, der kan bortfiltreres: < 50 mg/l, ingen slibende stoffer
- Kulbrinter: < 20 mg/l
- Chlorid: < 300 mg/l
- Sulfat: < 240 mg/l
- Kalcium: < 200 mg/l
- Samlet hårdhed: < 28 °dH, < 50° TH, < 500 ppm (mg CaCO<sub>3</sub>/l)
- Jern: < 0,5 mg/l
- Mangan: < 0,05 mg/l
- Kobber: < 2 mg/l
- Aktivklor: < 0,3 mg/l
- Ingen dårlige lugte

## Miljøbeskyttelse



Emballagen kan genbruges. Sørg for at bortskaffe emballagen miljømæssigt korrekt.



Elektriske og elektroniske maskiner indeholder værdifulde materialer, der kan genbruges, og ofte dele, såsom batterier, akku-pakker eller olie, der ved forkert håndtering eller forkert bortskaffelse kan udgøre en fare for menneskers sundhed og for miljøet. For en korrekt drift af maskinen er disse dele imid-

lertid nødvendige. Maskiner, der er kendetegnet med dette symbol, må ikke bortskaffes sammen med husholdningsaffaldet.

## Henvisninger til indholdsstoffer (REACH)

Aktuelle oplysninger om indholdsstoffer findes på: [www.kaercher.com/REACH](http://www.kaercher.com/REACH)

## Tilbehør og reservedele

Anvend kun originaltilbehør og -reservedele. De er en garanti for en sikker og fejlfri drift af maskinen. Informationer om tilbehør og reservedele findes på [www.kaercher.com](http://www.kaercher.com).

## Leveringsomfang

Kontroller ved udpakningen, om indholdet er komplet. Kontakt venligst forhandleren, hvis der mangler tilbehør eller ved transportskader.

## Sikkerhedshenvisninger

- Læs altid sikkerhedsforskrifterne 5.951-949.0, inden første ibrugtagning af apparatet.
- Overhold de nationale forskrifter for væskestrålere.
- Overhold de nationale forskrifter vedrørende forebyggelse af ulykker. Væskestrålere skal kontrolleres regelmæssigt. Prøvningsresultatet skal dokumenteres skriftligt.
- Foretag ikke ændringer på apparat og tilbehør.

## Symboler på apparatet



Apparatet må ikke umiddelbart tilsluttes ved det offentlige drikkevandsnet.



Højtryksstrålen må ikke rettes mod personer, dyr, tændt elektrisk udstyr eller mod selve apparatet. Beskyt apparatet mod frost.

## Sikkerhedsanordninger

### ⚠ FORSIGTIG

#### Manglende eller ændrede sikkerhedsanordninger

Sikkerhedsanordninger fungerer som din beskyttelse. Sikkerhedsanordninger må aldrig ændres eller ignoreres.

Sikkerhedsanordningerne er indstillet fra fabrikken og plomberede. Indstillingerne må kun foretages af kundeservicen.

### Trykkontakt

Når aftræksarmen på højtrykspistolen slippes, frakobler trykkontakten højtrykspumpen og højtryksstrålen stopper.

Hvis aftræksarmen aktiveres, tilkobler pumpen igen.

### Overstrømningsventil

Ved reduktion af vandmængden med tryk- og mængde-reguleringen åbner overstrømningsventilen, og en del af vandet strømmer tilbage til pumpens sugeside.

### Motorværn

Maskinens motorværn frakobles ved for højt strømforbrug.

## Beskrivelse af apparatet

### Maskinoversigt

#### Figur A

- ① Olieaftapningsskrue
- ② Oliestandsvision

- ③ Udluftningsskrue
- ④ Typeskilt
- ⑤ Maskinkontakt
- ⑥ Slangekrog, kabelkrog
- ⑦ Skubbebøjle
- ⑧ Omløbermøtrik
- ⑨ Højtryksdyse
- ⑩ Strålerør EASY!Lock Classic
- ⑪ Højtrykspistol EASY!LOCK Classic
- ⑫ Sikringspal
- ⑬ Afræksarm
- ⑭ Højtryksslange EASY!Lock Classic
- ⑮ Strålerørholder
- ⑯ Tilbehørsrum
- ⑰ Tryk-/mængderegulering
- ⑱ Højtrykstilslutning EASY!Lock
- ⑲ Finfilter
- ⑳ Vandtilslutning

### Farvemærkning

- Betjeningslementer til rengøringsprocessen er gule.
- Betjeningslementer til vedligeholdelse og service er lysegrå.

## Montering

### Fastgørelse af skubbebøjlen

1. Sæt skubbebøjlen på rørrammen.  
**Figur B**
- ① Skubbebøjle
- ② Rørstel
2. Sørg for at sikre de to forbindelsessteder med skruer, skiver og møtrikker.  
**Figur C**
- ① Skruer M8x45
- ② Skive 8
- ③ Skubbebøjle
- ④ Møtrik M8, selvlåsende
- ⑤ Rørramme

### Installation af udluftning til olie

1. Skru proppen ud, og bortskaf den.  
**Figur D**

- ① Prop
- ② Udluftningsskrue

2. Skru udluftningsskruen i, og spænd den.

### BEMÆRK

#### Risiko for beskadigelse

Hvis proppen ikke udskiftes med udluftningsskruen før driften, kan højtrykspumpen blive beskadiget. Udskift altid proppen stikket med udluftningsskruen.

### Kontrol af oliestanden

1. Stil maskinen vandret.
2. Olieniveauet skal være i midten af oliestandsvisningen.
3. Skru efter behov udluftningsskruen ud, og efterfyld olie (se "Tekniske data").

### Montering af tilbehør

#### Obs

EASY!Lock-systemet forbinder komponenter vha. et hurtigevind hurtigt og sikkert med kun én omdrejning.

1. Sæt højtryksdysen på strålerøret.
2. Montér omløbermøtrikken og spænd manuelt (EASY!Lock).
3. Forbind strålerøret med højtrykspistolen, og spænd manuelt (EASY!Lock).
4. Forbind højtryksslangen med højtrykspistolen og maskinens højtrykstilslutning, og spænd manuelt (EASY!Lock).

## Elektrisk tilslutning

#### ⚠ FARE

#### Fare for kvæstelse på grund af elektrisk stød

Forbind maskinen med det elektriske net vha. et stik. En ikke-separerbar forbindelse med strømmettet er forbudt. Stikket anvendes til netseparation.

Tilslut kun maskinen ved vekselstrøm.

Brug et forlænger-kabel med tilstrækkeligt tværsnit (se "Tekniske data").

Rul forlænger-kablet helt af kabeltromlen.

1. Rul netkablet af og læg det på gulvet.
2. Sæt netstikket i stikkontakten.

## Vandtilslutning

### Tilslutning til en vandledning

#### ⚠ ADVARSEL

#### Der løber snavset vand tilbage i drikkevandsnettet Sundhedsfare

Overhold forskrifterne fra vandforsyningsvirksomheden.

Iht. de gyldige forskrifter må apparatet aldrig anvendes på drikkevandsnettet uden systemadskiller. Anvend en systemadskiller fra KÄRCHER eller alternativt en systemadskiller iht. EN 12729 type BA. Vand, der er strømnet gennem en systemadskiller, klassificeres som ikke drikkelig. Tilslut altid systemadskilleren ved vandforsyningen, aldrig direkte ved apparatets vandtilslutning.

1. Kontroller vandforsyningen for tilløbstryk, tilløbstemperatur og tilløbsmængde (se kapitlet Tekniske data).
2. Forbind apparatets systemadskiller og vandtilslutning med en vandtilløbslange (krav til vandtilløbslangens se kapitlet Tekniske data).
3. Åbn vandtilløbet.

### Opsugning af vand fra beholderen

1. Skru sugeslangen med filteret på vandtilslutningen (filterets bestillingsnummer, se kapitlet Tekniske data).
2. Udluft maskinen (se kapitlet Udluftning af apparatet).

### Udluftning af apparatet

1. Skru højtryksdysen af strålerøret.
2. Lad apparatet køre, indtil der kommer vand ud uden bobler.
3. Lad apparatet køre i 10 sekunder ved udluftningsproblemer, og sluk derefter. Gentag processen flere gange.
4. Sluk apparatet.
5. Skru højtryksdysen på strålerøret.



## Betjening

### △ FARE

#### Højtryksvandstråle

Risiko for tilskadekomst

Fikser aldrig aftræksarmen i aktiveret position.

Skub ved alt arbejde på maskinen højtrykspistolens sikkerhedspal fremad.

Hold højtrykspistolen og strålerøret med begge hænder.

### △ ADVARSEL

#### Defekt apparat og tilbehør, defekte ledninger og tilslutninger

Fare for kvæstelser

Apparatet må kun være i drift i fejlfri tilstand.

### Drift med højtryk

#### Obs

Maskinen er udstyret med en trykkontakt. Motoren starter kun, når højtrykspistolen er åbnet.

1. Sæt maskinkontakten på "1".
2. Skub sikkerhedspalen bagud for at afsikre håndpistolen.
3. Træk i aftræksarmen på højtrykspistolen.
4. Indstilling af arbejdsstrykket og vandmængden ved at dreje (trinløst) tryk- og mængdereguleringen (+/-)

### Drift med rengøringsmiddel

### △ ADVARSEL

#### Forkert håndtering med rengøringsmidler

Sundhedsfare

Overhold sikkerhedshenvisningerne på rengøringsmidlet.

### BEMÆRK

#### Uegnede rengøringsmidler

Beskadigelse af apparatet og de genstande, der skal rengøres

Anvend kun rengøringsmidler, der er godkendt af KÄRCHER.

Overhold de doseringsanbefalinger og henvisninger, der er vedføjede rengøringsmidlet.

Vær sparsom med rengøringsmidlet for at beskytte miljøet.

#### Obs

KÄRCHER-rengøringsmidler garanterer driftssikkert arbejde. Få vores rådgivning eller rekvirer vores katalog eller vores informationsblade til rengøringsmidlerne.

#### Obs

Til drift med rengøringsmiddel skal der anvendes en bægerskumlans (ekstraudstyr).

1. Skru beholderen af.

#### Figur E

- ① Beholder
- ② Skumdysse
- ③ Højtrykspistol
- ④ Sugelang
- ⑤ Blændesæt  
Rengøringsmiddeltilsætning: 3=høj, 2=mellem, 1=lav
2. Isæt den ønskede blænde i sugelangen.
3. Fyld rengøringsmiddel i beholderen.
4. Skru beholderen på skumdysen.
5. Adskil strålerøret fra højtrykspistolen.
6. Anbring bægerskumlansen på højtrykspistolen, og spænd den fast med hånden.
7. Tag højtryksrensere i drift.

### Anbefalet rengøringsmetode

1. Spray en lille smule rengøringsmiddel på den tørre overflade og lad det virke (ikke tørre).
2. Skyl den løsnede snavs af med højtryksstrålen.

### Efter drift med rengøringsmiddel

Bægerskumlansen skal skylles efter brug for at undgå aflejring af rengøringsmiddel.

1. Skru beholderen af.
2. Hæld rengøringsmiddelresten tilbage i leveringsemballage.
3. Fyld beholderen med rent vand.
4. Skru beholderen på bægerskumlansen.
5. Anvend bægerskumlansen ca. 1 minut for at skylle rengøringsmiddelrester ud.
6. Tøm beholderen.

### Afbrydelse af driften

1. Luk højtrykspistolen.  
Apparatet slukker.
2. Skub sikkerhedspalen fremad.  
Højtrykspistolen er sikret.

### Fortsættelse af driften

1. Skub sikkerhedspalen bagud.  
Højtrykspistolen er afsikret.
2. Åbn højtrykspistolen.  
Apparatet tænder.

### Afslutning af driften

1. Luk vandtilløbet.
2. Åbn højtrykspistolen.
3. Drej maskinkontakten hen på "I/ON", og lad maskinen køre i 5-10 sekunder.
4. Luk højtrykspistolen.
5. Sæt maskinkontakten på "0/OFF".
6. Træk netstikket ud af stikkontakten med tørre hænder.
7. Fjern vandtilløbet.
8. Åbn højtrykspistolen, indtil maskinen er trykløs.
9. Skub sikkerhedspalen fremad.  
Højtrykspistolen er sikret.

## Transport

### △ FORSIGTIG

#### Tilsidesættelse af vægten

Fare for tilskadekomst og beskadigelse

Vær opmærksom på apparatets vægt ved transport og opbevaring.

- Transport af maskinen i køretøjer: Maskinen sikres mod at glide eller vælte iht. til de gældende retningslinjer.
- Transport af maskinen over længere strækninger: Træk eller skub maskinen i skubbebøjen.

## Opbevaring

### △ FORSIGTIG

#### Tilsidesættelse af vægten

Fare for tilskadekomst og beskadigelse

Vær opmærksom på apparatets vægt ved transport og opbevaring.

Opbevar kun apparatet indenfor.

### Opbevaring af maskinen

1. Læg strålerøret med højtrykspistolen på de to strålerørshylder.
2. Rul netkablet op, og hæng det over kabelkrogen.
3. Rul højtryksslangen ind, og hæng slangekrogen op.

## Frostbeskyttelse

### BEMÆRK

#### Frost

Ødelæggelse af apparatet pga. frosset vand

Tørn apparatet helt for vand.

Opbevar apparatet på et frostfrit sted.

Hvis en frostfri opbevaring ikke er mulig:

1. Aftap vandet.
2. Pump almindeligt frostbeskyttelsesmiddel gennem apparatet.

#### Obs

Anvend almindeligt frostbeskyttelsesmiddel til motorkøretøjer på glykolbasis. Overhold håndteringsforskrifterne fra producenten af frostbeskyttelsesmidlet.

3. Lad apparatet køre i maksimalt 1 minut, indtil pumpen og ledningerne er tomme.

## Pleje og vedligeholdelse

### △ FARE

#### Utilstøjet startende apparat

Fare for kvæstelse, fare for stød

Sluk apparatet inden alt arbejde og træk netstikket ud.

#### Obs

Spildolie må kun bortskaffes ved de dertil beregnede bortskaffelsessteder. Aflever eventuel spildolie disse steder. Forurening af miljøet med spildolie er strafbar.

## Sikkerhedsinspektion/ vedligeholdelseskontrakt

Du kan aftale en regelmæssig sikkerhedsinspektion med din forhandler eller indgå en vedligeholdelseskontrakt. Få vores rådgivning.

## Vedligeholdelsesintervaller

### Inden hver drift

- Kontroller netkablet for skader. Lad straks et beskadiget kabel udskifte af den autoriserede kundeservice eller en autoriseret elektriker.
- Kontroller højtryksslanger for beskadigelser. En beskadiget højtryksslange udskiftes straks.
- Kontroller apparatet for tæthed. 3 dråber vand pr. minut er tilladt. Ved større utæthed kontaktes kundeservicen.

### Ugentligt

- Kontroller olieniveauet. Kontakt omgående kundeservice, hvis olien er mælkeagtig (vand i olien).
- Rengør finfilteret.

#### Figur F

- ① Filterhus
- ② Finfilter
- ③ Tilslutningsstuds
- ④ Omløbermøtrik

- a Skru omløbermøtrikken af.
- b Træk tilslutningsstuds ud.
- c Træk finfilteret ud af filterhuset.
- d Skyl finfilteret med rent vand, eller blæs det ud med trykluft.
- e Sæt finfilteret i filterhuset.
- f Sæt tilslutningsstuds.
- g Skru omløbermøtrikken på og spænd manuelt.

### For hver 500 driftstimer, mindst hvert år

- Lad kundeservicen gennemføre vedligeholdelsen af maskinen.

- Udskiftning af olien i højtrykspumpen.  
**Figur G**

- ① Udluftningsskrue
- ② Oliestandsvisning
- ③ Olieaftapningsskrue
  - a Skru olieaftapningsskruen ud.
  - b Aftap olien i opsamlingsbeholder.
  - c Skru olieaftapningsskruen i, og spænd den fast.
  - d Skru udluftningsskruen ud.
  - e Påfyld langsomt ny olie, så luftbobler kan slippe ud. Oliemængde og olietype, se "Tekniske data".
  - f Sæt udluftningsskruen på igen.

## Hjælp ved fejl

### △ FARE

#### Utilstøjet startende apparat, berøring af strømførende dele

Fare for kvæstelse, fare for stød

Sluk apparatet inden arbejde på apparatet.

Træk netstikket ud.

Lad altid kontrol og arbejde på elektriske dele udføre af en fagmand.

Kontakt en autoriseret kundeservice ved fejl, der ikke nævnes i dette kapitel.

#### Maskinen kan ikke startes

1. Kontroller netkablet for skader.
2. Kontroller netspændingen.
3. Hvis maskinen er overophedet:
  - a Sæt maskinkontakten på "0/OFF".
  - b Lad maskinen afkøle i mindst 15 minutter.
  - c Sæt maskinkontakten på "I/ON".
4. Ved en elektrisk defekt kontaktes kundeservicen.

#### Maskinen kommer ikke op på tryk

1. Kontrollér, om højtryksdysen har den korrekte størrelse (se kapitlet "Tekniske data").
2. Rengør eller udskift dysen.
3. Udluft maskinen (se kapitlet "Udluftning af vandtilslutningen/maskinen").
4. Rengør finfilteret, udskift det om nødvendigt (se kapitlet "Pleje og vedligeholdelse/ugentligt").
5. Kontrollér vandtilløbsmængden (nødvendig mængde, se kapitlet "Tekniske data").
6. Ved behov kontaktes kundeservicen.

#### Vandmængden er for lav

1. Når du bruger en lang højtryksslange eller en højtryksslange med et lille tværsnit, skal du fastgøre en større højtryksdys til strålerøret.

#### Pumpen er utæt.

Der må løbe op til 3 dråber vand ud i minuttet.

- Få maskinen kontrolleret af kundeservice ved større utætheder.

#### Pumpen banker

1. Kontrollér vandtilløbsmængden (nødvendig mængde, se kapitlet "Tekniske data").
2. Udluft maskinen (se kapitlet "Udluftning af vandtilslutningen/maskinen").
3. Rengør finfilteret, udskift det om nødvendigt (se kapitlet "Pleje og vedligeholdelse/ugentligt").
4. Ved behov kontaktes kundeservicen.

#### Rengøringsmiddeltilsætningen er for lav

1. Kontrollér, om den anvendte bægerskumlansse passer til maskinens transportmængde.
2. Efterfyld bægerskumlansens bæger.
3. Sæt en større blænde på sugeslangen.

## Garanti

I de enkelte lande gælder de af vore forhandlere fastlagte garantibetingelser. Eventuelle fejl på maskinen afhjælpes gratis inden for garantien, såfremt fejlen kan tilskrives en materiale- eller produktionsfejl. Hvis du ønsker at gøre garantien gældende, bedes du henvende dig til sin forhandler eller nærmeste kundeservice medbringende kvittering for købet.  
(Se adressen på bagsiden)

4. Kontrollér sugeslangen og bægerskumdysen for rengøringsmiddelaflejringer. Fjern aflejringer med lukket vand.

5. Ved behov kontaktes kundeservicen.

### Skumdannelsen er for lav

1. Kontrollér, om den anvendte bægerskumlansse passer til maskinens transportmængde.

2. Kontrollér sugeslangen og bægerskumlansen for rengøringsmiddelaflejringer. Fjern aflejringer med lukket vand.

3. Ved behov kontaktes kundeservicen.

## Tekniske data

		HD 10/21-4 S	HD 10/25-4 S	HD 13/18-4 S	HD 17/15-4 S
<b>Landevariant</b>					
Land		EU	EU	EU	EU
<b>Elektrisk tilslutning</b>					
Spænding	V	400	400	400	400
Fase	~	3	3	3	3
Frekvens	Hz	50	50	50	50
Maks. tilladt netimpedans	$\Omega$	-	0.0452 +j0.0283	0.0452 +j0.0283	0.0452 +j0.0283
Tilslutningseffekt	kW	8,0	8,8	8,8	9,0
Kapslingsklasse		IPX5	IPX5	IPX5	IPX5
Netsikring (træg, kar. C)	A	16	16	16	16
Forlænger kabel 10 m	mm <sup>2</sup>	2,5	2,5	2,5	2,5
Forlænger kabel 30 m	mm <sup>2</sup>	4	4	4	4
<b>Vandtilslutning</b>					
Tilløbstryk (maks.)	MPa	1	1	1	1
Tilløbstemperatur (maks.)	°C	60	60	60	60
Tilløbsmængde (min.)	l/min	20	20	25	31,6
Indsugningshøjde (maks.)	m	0,5	0,5	0,5	0,5
Min. længde vandtilløbsslange	m	7,5	7,5	7,5	7,5
Min. diameter vandtilløbsslange	in	1	1	1	1
Sugefilter bestillingsnummer		4.730-012.0	4.730-012.0	4.730-012.0	4.730-012.0
<b>Effektdata maskine</b>					
Standarddysens dysestørrelse		050	045	075	105
Vandtryk med standarddysse	MPa	21	25	18	15
Driftsovertryk (maks.)	MPa	27	31	24	21
Transportmængde, vand	l/min	16,7	16,7	21,67	28,33
Højtrykspistolens tilbageslagskraft	N	57	63	69	85
<b>Mål og vægt</b>					
Typisk driftsvægt	kg	60	67	67	73
Længde	mm	720	720	720	720
Bredde	mm	637	637	637	637
Højde	mm	1080	1080	1080	1080
Oliemængde	l	0,65	0,65	0,65	1,2
Olietype	Type	15W40	15W40	15W40	15W40
<b>Beregnete værdier iht. EN 60335-2-79</b>					
Hånd-arm-vibrationsværdi	m/s <sup>2</sup>	2,8	3,7	2,9	3,0
Usikkerhed K	m/s <sup>2</sup>	0,8	0,9	0,8	0,8
Lydtryksniveau L <sub>pA</sub>	dB(A)	69	74	74	76
Usikkerhed K <sub>pA</sub>	dB(A)	3	3	3	3
Lydeffektniveau L <sub>WA</sub> + usikkerhed K <sub>WA</sub>	dB(A)	86	91	91	93

Årsag til undtagelse i henhold til forordning (EU) 2019/1781, bilag I, afsnit 2 (12): j)

Der tages forbehold for tekniske ændringer.

## EU-overensstemmelseserklæring

Hermed erklærer vi, at nedenstående maskine på grund af sin udformning og konstruktion i den udførelse, i hvilken den sælges af os, overholder EU-direktivernes relevante, grundlæggende sikkerheds- og sundhedsmæssige krav. Hvis maskinen ændres uden aftale med os, mister denne attest sin gyldighed.

Produkt: Høytryksrensere

Type: 1.367-xxx

### Relevante EU-direktiver

2000/14/EF

2006/42/EF (+2009/127/EF)

2011/65/EU

2014/30/EU

2009/125/EF

### Anvendt(e) forordning(er)

(EU) 2019/1781

### Anvendte harmoniserede standarder

EN 60335-1

EN 60335-2-79

EN IEC 63000: 2018

EN 55014-1: 2017 + A11: 2020

EN 55014-2: 1997 + A1: 2001 + A2: 2008

EN 61000-3-2: 2014

EN 61000-3-3: 2013

### HD 10/21-4 S Classic

EN 61000-3-11: 2000

### HD 13/18-4 S Classic

### HD 10/25-4 S Classic

### HD 17/15-4 S Classic

EN 62233: 2008

### Anvendte nationale standarder

-

### Anvendt overensstemmelsesvurderingsproces

2000/14/EF: Tillæg V

### Lydeffektniveau dB(A)

HD 10/21-4 S Classic

Målt: 84

Garanteret: 86

HD 13/18-4 S Classic

Målt: 89

Garanteret: 91

HD 10/25-4 S Classic

Målt: 89

Garanteret: 91

HD 17/15-4 S Classic

Målt: 91

Garanteret: 93

Underskriverne handler på bestyrelsens vegne og med dennes fuldmagt.

H. Jenner

Chairman of the Board of Management

S. Reiser

Manager Regulatory Affairs & Certification

### Dokumentationsbefuldsmægtiget:

S. Reiser

Alfred Kärcher SE & Co. KG

Alfred-Kärcher-Str. 28 - 40

71364 Winnenden (Germany)

Tlf.: +49 7195 14-0

Fax: +49 7195 14-2212

Winnenden, 2022/08/01

## Indhold

Generelle mærknader .....	52
Forskriftsmæssig brug .....	52
Miljøvern .....	53
Tilbehør og reservedeler .....	53
Leveringsomfang .....	53
Sikkerhedsinstrukser .....	53
Beskrivelse av apparatet .....	53
Montering .....	53
Elektrisk tilkobling .....	54
Vanntilkobling .....	54
Betjening .....	54
Transport .....	55
Lagring .....	55
Stell og vedlikehold .....	55
Utbedring av feil .....	56
Garanti .....	56
Tekniske spesifikasjoner .....	56
EU-samsvarserklæring .....	57

## Generelle mærknader



Les denne oversettelsen av den originale driftsveiledningen før apparatet tas i bruk første gang, og følg de vedlagte sikkerhetsanvisningene. Følg anvisningene. Oppbevar begge heftene til senere bruk eller for annen eier.

## Forskriftsmæssig bruk

Denne høytrykksvaskeren skal kun brukes til følgende arbeid:

- Rengjøring med høytrykksstråle uten rengjøringsmiddel (f.eks. av fasader, terrasser, hageredskaper)
- Rengjøring med lavtrykksstråle og rengjøringsmiddel med skumløse (ekstrautstyr) (f.eks. av maskiner, kjøretøy, konstruksjoner, verktøy)

For gjenstridig smuss anbefaler vi et rotormunnstykke som spesialtilbehør.

Apparatet skal bare brukes når den står på et jevnt underlag. Hvis apparatet står skrått, kan høytrykkspumpen bli skadet på grunn av utilstrekkelig smøring.

Apparatet må ikke betjenes med servokontrolltilbehør.

## Grenseverdier for vannforsyning

### OBS

#### Forurenset vann

Tidligere slitasje eller avleiringer i apparatet

Forsyn apparatet kun med rent vann eller resirkulert vann som ikke overskrider grenseverdiene.

For vannforsyningen gjelder følgende grenseverdier:

- pH-verdi: 6,5–9,5
- Elektrisk ledeevne: Ledeevne for ferskvann + 1200  $\mu\text{S}/\text{cm}$ , maks. ledeevne 2000  $\mu\text{S}/\text{cm}$
- Sedimenterbare stoffer (prøvevolum 1 l, bunnfellingstid 30 minutter): < 0,5 mg/l
- Stoffe som kan filtreres ut: < 50 mg/l, ingen slipemidler
- Hydrokarboner: < 20 mg/l
- Klorid: < 300 mg/l
- Sulfat: < 240 mg/l
- Kalsium: < 200 mg/l
- Total hardhet: < 28 °dH, < 50° TH, < 500 ppm (mg  $\text{CaCO}_3/\text{l}$ )
- Jern: < 0,5 mg/l
- Mangan: < 0,05 mg/l
- Kobber: < 2 mg/l
- Aktivt klor: < 0,3 mg/l
- Fritt for fæle lukter

## Miljøvern



Materialet i emballasjen kan resirkuleres. Kvitt deg med emballasjen på miljøvennlig måte.



Elektriske og elektroniske apparater inneholder verdifulle resirkulerbare materialer og ofte deler batterier, batteripakker eller olje. Disse kan utgjøre en potensiell fare for helse og miljø ved feil bruk eller feil avfallsbehandling. Disse delene er imidlertid nødvendige for korrekt drift av apparatet. Apparater merket med dette symbolet skal ikke kastes i husholdningsavfallet.

### Anvisninger om innhold (REACH)

Aktuell informasjon om stoffene i innholdet finner du under: [www.kaercher.com/REACH](http://www.kaercher.com/REACH)

## Tilbehør og reservedeler

Bruk bare originalt tilbehør og originale reservedeler; de garanterer for en sikker og problemfri drift av apparatet. Informasjon om tilbehør og reservedeler finner du på [www.kaercher.com](http://www.kaercher.com).

## Leveringsomfang

Kontroller at innholdet i pakken er komplett når du pakker ut. Manglende tilbehør eller transportskader skal meldes til forhandleren.

## Sikkerhetsinstruksjoner

- Les sikkerhetsinstruksene 5.951-949.0 før apparatet tas i bruk første gang.
- Følg nasjonale forskrifter for væskestråler.
- Følg nasjonale forskrifter om forebygging av ulykker. Væskestråler må testes regelmessig. Testresultatet må dokumenteres skriftlig.
- Ikke foreta noen forandringer på apparatet og tilbehøret.

### Symboler på apparatet



Apparatet må ikke umiddelbart kobles til det offentlige drikkevannsnettet.



Ikke rett høytrykksstrålen mot personer, dyr, aktiv elektrisk utrustning eller mot selve apparatet. Beskytt apparatet mot frost.

### Sikkerhetsinnretninger

#### ⚠ FORSIKTIG

**Manglende eller endrede sikkerhetsinnretninger**  
Sikkerhetsinnretningene tjener til din egen sikkerhet. Du må aldri forandre eller omgå sikkerhetsinnretninger. Sikkerhetsinnretningene er stilt inn og plombert på fabrikk. De må kun stilles inn av kundeservice.

#### Trykkbryter

Når du slipper avtrekkeren på høytrykkspistolen, slår trykkbryteren av høytrykkspumpen og høytrykksstrålen stopper.

Hvis avtrekkeren betjenes, kobles pumpen inn igjen.

#### Overløpsventil

Når vannmengden reduseres med trykk-/mengdereguleringen, åpnes overløpsventilen og en del av vannet flyter tilbake til pumpens sugeside.

#### Motorvern-bryter

Dersom strømforbruket er for høyt, slår motorvern-bryteren av apparatet.

## Beskrivelse av apparatet

### Oversikt over apparatet

#### Figur A

- 1 Oljeplugg
- 2 Oljenivåindikator
- 3 Lufteskruer
- 4 Typeskilt
- 5 Apparatbryter
- 6 Slangekroker, kabelkroker
- 7 Skyvehåndtak
- 8 Overfalsmutter
- 9 Høytrykksdyse
- 10 Lanse EASY!Classic Lock
- 11 Høytrykkspistol EASY!LOCK Classic
- 12 Sikkerhetslås
- 13 Avtrekker
- 14 Høytrykkslange EASY!Lock Classic
- 15 Lanseholder
- 16 Tilbehørsrom
- 17 Trykk-/mengderegulering
- 18 Høytrykksstilkobling EASY!Lock
- 19 Finfilter
- 20 Vanntilkobling

### Fargemerking

- Betjeningsselementene for rengjøringsprosessen er gule.
- Betjeningsselementene for vedlikehold og service er lysegrå.

## Montering

### Feste skyvehåndtaket

1. Sett skyvehåndtaket på rørrammen.

#### Figur B

- 1 Skyvehåndtak
  - 2 Rørramme
2. Sikre begge tilkoblingspunktene med skruer, skiver og muttere.

#### Figur C

- 1 Skruer M8x45
- 2 Skive 8
- 3 Skyvehåndtak
- 4 Mutter M8, selvlåsende
- 5 Rørramme

### Montere oljeluftventil

1. Skru ut pluggen og kast den.

#### Figur D

- 1 Plugg
- 2 Lufteskruer

2. Skru inn lufteskruen igjen og stram til.

## **OBS**

### **Fare for materielle skader**

Hvis pluggen ikke erstattes av lufteskruen før drift, kan dette føret til skader på høytrykkspumpen. Sørg for å erstatte pluggen med lufteskruen.

## **Kontrollere oljenivå**

1. Sett apparatet vannrett.
2. Oljenivået må befinne seg i midten på oljenivåindikatoren.
3. Ved behov skur du ut lufteskruen og fyller på olje (se «Tekniske data»).

## **Montere tilbehør**

### **Merknad**

**EASY!Lock-systemet forbinder komponentene raskt og sikkert med kun én omdreining med hurtiggjenger.**

1. Sett høytrykksdysen på lansens.
2. Monter overfalsmutteren og trekk den til for hånd (EASY!Lock).
3. Koble strålerøret til høytrykkspistolen og trekk det til for hånd (EASY!Lock).
4. Koble høytrykkslangen til høytrykkspistolen og apparatets høytrykkstilkobling og trekk til for hånd (EASY!Lock).

## **Elektrisk tilkobling**

### **△ FARE**

#### **Fare for personskader fra elektrisk støt**

Koble apparatet til strømmettet med støpselet. En tilkobling til strømmettet som ikke kan kobles fra, er forbudt. Støpselet er ment for frakobling fra nettet. Apparatet må kun kobles til vekselstrøm. Bruk en skjøteledning med tilstrekkelig tverrsnitt (se "Tekniske data").

Vikle av skjøteledningen helt fra kabeltrommelen.

1. Vikle ut strømledningen og legg den ut på gulvet.
2. Sett støpselet inn i stikkkontakten.

## **Vanntilkobling**

### **Tilkobling til en vannledning**

### **△ ADVARSEL**

#### **Tilbakestrømning av forurenset vann i drikkevannsnettet**

Helsefare

Ta hensyn til forskriftene fra vannverket.

I henhold til gyldige forskrifter må apparatet aldri brukes på drikkevannsnettet uten systemskille. Bruk en systemskiller fra KÄRCHER eller alternativt en systemskiller i henhold til NS-EN 12729 type BA. Vann som har gått gjennom en systemskiller, er ikke lenger klassifisert som drikkevann. Koble alltid systemskilleren til vannforsyningen, aldri direkte til apparatets vanntilkobling.

1. Kontroller vannforsyningen for tilførselstrykk, tilførselstemperatur og tilførselmengde (se kapittel *Tekniske spesifikasjoner*).
2. Forbind systemskilleren og apparatets vanntilkobling med en vanntilførselsslange (krav til vanntilførselsslange, se kapittel *Tekniske spesifikasjoner*).
3. Åpne vanntilførselen.

### **Suge vann fra beholder**

1. Skru fast sugeslangen med filteret på vanntilkoblingen (bestillingsnummer for filteret, se kapittel *Tekniske spesifikasjoner*).
2. Luft ut apparatet (se kapitlet *Luft ut apparatet*).

## **Luft ut apparatet**

1. Skru høytrykksdysen av strålerøret.
2. La apparatet gå til vannet kommer ut uten bobler.
3. Ved lufteproblemer må apparatet kjøres i 10 sekunder, deretter slås av. Gjenta prosessen flere ganger.
4. Slå av apparatet.
5. Skru høytrykksdysen på strålerøret.

## **Betjening**

### **△ FARE**

#### **Høytrykks-vannstråle**

Fare for personskader

Ikke fest avtrekkeren i aktivert posisjon.

Skyv sikkerhetslåsen til høytrykkspistolen fremover før alt arbeid på apparatet. Hold høytrykkspistolen og strålerøret med begge hendene.

### **△ ADVARSEL**

#### **Defekt apparat og tilbehør, defekte tilførsler og tilkoblinger**

Fare for personskader

Apparatet skal kun brukes i feilfri tilstand.

## **Drift med høytrykk**

### **Merknad**

Apparatet er utstyrt med en trykkbryter. Motoren starter kun hvis høytrykkspistolen er åpnet.

1. Sett apparatbryteren på «1».
2. Løse høytrykkspistolen ved å skyve sikkerhetslåsen bakover.
3. Trekk i avtrekkeren på høytrykkspistolen.
4. Juster arbeidstrykket og vannmengden ved å vri (trinnløst) på trykk- og mengdereguleringen (+/-)

## **Drift med rengjøringsmiddel**

### **△ ADVARSEL**

#### **Feil omgang med rengjøringsmidler**

Helsefare

Følg sikkerhetsanvisningene for rengjøringsmiddelet.

### **OBS**

#### **Uegnede rengjøringsmidler**

Skade på apparatet og objektene som skal rengjøres. Bruk kun rengjøringsmidler som er godkjent av KÄRCHER.

Følg doseringsanbefalingene og anvisningene som følger med rengjøringsmiddelet.

Vær sparsommelig i bruken av rengjøringsmidler for å skåne miljøet.

### **Merknad**

KÄRCHER rengjøringsmidler garanterer at arbeidet skjer uten problemer. Innhent råd eller be om å få tilsendt vår katalog eller våre informasjonsblader om rengjøringsmidlene.

### **Merknad**

Det trengs en skumlanse (ekstraustyrt) til drift med rengjøringsmiddel.

1. Skru av beholderen.

### **Figur E**

- ① Beholder
- ② Skummunnstykke
- ③ Høytrykkspistol
- ④ Sugesslange
- ⑤ Blendesett  
Innblanding av rengjøringsmiddel: 3=høy, 2=mid-dels, 1=lav

2. Sett ønsket blender inn i sugeslangen.
3. Fyll rengjøringsmiddelet i beholderen.
4. Skru beholderen på skummunnstykket.
5. Ta strålerøret av høytrykkspistolen.
6. Plasser kopskumlansen på høytrykkspistolen og stram den for hånd.
7. Ta høytrykkvaskeren i bruk.

#### Anbefalt rengjøringsmetode

1. Spray rengjøringsmiddelet sparsommelig på den tørre overflaten og la det virke litt (ikke tørke).
2. Spyl det løsnede smusset av med høytrykksstrålen.

#### Etter drift med rengjøringsmiddel

Kopskumlansen må spyles etter bruk for å unngå at rengjøringsmiddel hopper seg opp.

1. Skru av beholderen.
2. Hell rester av rengjøringsmiddelet tilbake i leveringsemballasjen.
3. Fyll beholderen med rent vann.
4. Skru beholderen på begerskumlansen.
5. Kjør begerskumlansen i ca. 1 minutt for å spyle ut rester av rengjøringsmiddel.
6. Tøm beholderen.

#### Avbryte driften

1. Steng høytrykkspistolen.  
Apparatet slås av.
2. Skyv sikkerhetslåsen framover.  
Høytrykkspistolen er sikret.

#### Fortsette driften

1. Skyv sikkerhetslåsen bakover.  
Høytrykkspistolens sikring er opphevet.
2. Åpne høytrykkspistolen.  
Apparatet slås på.

#### Avslutte driften

1. Steng vanninntaket.
2. Åpne høytrykkspistolen.
3. Skru apparatbryteren til «I/ON» og la apparatet gå i 5–10 sekunder.
4. Steng høytrykkspistolen.
5. Sett apparatbryteren på «0/OFF»
6. Trekk støpselet ut av stikkkontakten med tørre hender.
7. Fjern vanntilførselen.
8. Åpne høytrykkspistolen til apparatet er trykkløst.
9. Skyv sikkerhetslåsen framover.  
Høytrykkspistolen er sikret.

## Transport

### ⚠ FORSIKTIG

#### Ved ignorering av vekten

Fare for personskader og materielle skader

Ta hensyn til apparatets vekt ved transport og lagring.

- Transportere apparatet i kjøretøy: Sikre apparatet så det ikke kan skli eller velte iht. gjeldende retningslinjer.
- Transportere apparatet over lengre avstander: Trekk eller skyv apparatet i skyvebøylen.

## Lagring

### ⚠ FORSIKTIG

#### Ved ignorering av vekten

Fare for personskader og materielle skader

Ta hensyn til apparatets vekt ved transport og lagring.

Oppbevar apparatet kun innendørs.

## Oppbevare apparatet

1. Plasser lansen med høytrykkspistolen på de to holderne til lansen.
2. Vikle opp strømledningen og heng den på kabelkroken.
3. Vikle opp høytrykksslangen og heng den på slangekroken.

## Frostbeskyttelse

### OBS

#### Frost

Skade på apparatet forårsaket av vann som fryser

Tøm apparatet fullstendig for vann.

Oppbevar apparatet på et frostfritt sted.

Hvis frostfri oppbevaring ikke er mulig:

1. Tapp ut vannet.
2. Pump vanlig frostbeskyttelsesmiddel gjennom apparatet.

#### Merknad

Bruk vanlig frostbeskyttelsesmiddel for biler, basert på glykol. Ta hensyn til håndteringsforskriftene fra produsenten av frostbeskyttelsesmiddelet.

3. Kjør apparatet i maks. 1 minutt til pumpen og ledningene er tomme.

## Stell og vedlikehold

### ⚠ FARE

#### Utilisikket start av apparatet

Fare for personskader, elektrisk støt

Slå apparatet av før alt arbeid og trekk ut støpselet.

#### Merknad

Gammel olje skal bare kastes på steder som er ment for dette. Lever den gamle oljen på dette stedet. Det er straffbart å forurense miljøet med gammel olje.

## Sikkerhetsinspeksjon/vedlikeholdskontrakt

Du kan avtale regelmessig sikkerhetsinspeksjon med forhandleren din, eller inngå en vedlikeholdskontrakt. Snakk med dem for råd.

## Vedlikeholdsintervaller

### Før hver bruk

- Kontroller om strømledningen er skadet.  
En ledning som er skadet må skiftes av autorisert kundeservice eller et elektrofirma.
- Kontroller om høytrykksslangen er skadet.  
En høytrykksslange som er skadet må skiftes ut.
- Kontroller om apparatet er tett.  
3 dråper vann per minutt er tillatt. Hvis det lekker mer enn det, må du kontakte kundeservice.

### Ukentlig

- Kontroller oljenivået. Ved melkeaktig olje (vann i oljen) må du ta kontakt med kundeservice med en gang.
- Rengjør finfilteret.

#### Figur F

- ① Filterhus
- ② Finfilter
- ③ Tilkoblingsstusser
- ④ Overfalsmutter

- a Skru av overfalsmutteren.
- b Trekk ut koblingsstussen.
- c Trekk finfilteret ut av filterhuset.

- d Skyll finfilteret med klart vann eller blås ut med trykkluft.
- e Sett finfilteret inn i filterhuset.
- f Fest tilkoblingsstussen.
- g Skru på overfalsmutteren og trekk den til for hånd.

#### Hver 500. driftstime, minst årlig

- La kundeservice utføre vedlikehold på apparatet.
- Skift oljen i høytrykkspumpen.

#### Figur G

- ① Lufteskruer
- ② Oljenivåindikator
- ③ Oljeplugg
  - a Skru ut oljepluggen.
  - b Tapp ut oljen i et oppsamlingskar.
  - c Skru inn oljetappeskruen og trekk den til.
  - d Skru ut lufteskruen.
  - e Fyll sakte på ny olje, slik at luftbobler kan slippe ut. Oljemengde og -type, se «Tekniske data».
  - f Sett inn lufteskruen igjen.

## Utbedring av feil

### △ FARE

**Utilisikert start av apparatet, berøring av strømførende deler**

*Fare for personskader, elektrisk støt*

*Slå av apparatet før det arbeides på det.*

*Trekk ut støpselet.*

*La alle kontroller av og alt arbeid på elektriske deler utføres av en fagperson.*

*Oppsøk autorisert kundeservice ved feil som ikke er oppført i dette kapitlet.*

#### Apparatet kan ikke startes

1. Kontroller om strømledningen er skadet.
2. Kontroller nettspenningen.
3. Hvis apparatet er overopphetet:
  - a Sett apparatbryteren på «0/OFF»
  - b La apparatet avkjøles i minst 15 minutter.
  - c Sett apparatbryteren på «I/ON»
4. Oppsøk kundeservice ved elektrisk feil.

#### Apparatet bygger ikke opp trykk

1. Kontroller om høytrykksdysen har riktig størrelse (se kapitlet "Tekniske data").
2. Rengjør eller skift ut dysen.
3. Luft ut apparatet (se kapitlet "Luft ut vanntilkobling/apparat").

4. Rengjør finfilteret, skift ved behov (se kapitlet "Pleie og vedlikehold/ukentlig").
5. Kontroller vanntilførselsmengden (nødvendig mengde finner du i kapitlet "Tekniske data").
6. Oppsøk kundeservice ved behov.

#### For liten vannmengde

1. Når du bruker en lang høytrykkslange eller en høytrykkslange med et lite tverrsnitt, må du feste en større høytrykksdys på lansens.

#### Pumpen er ikke tett.

Opp til 3 dråper vannlekkasje per minutt er tillatt.

- Ved større lekkasje må apparatet kontrolleres av kundeservice.

#### Pumpen banker

1. Kontroller vanntilførselsmengden (nødvendig mengde finner du i kapitlet "Tekniske data").
2. Luft ut apparatet (se kapitlet "Luft ut vanntilkobling/apparat").
3. Rengjør finfilteret, skift ved behov (se kapitlet "Pleie og vedlikehold/ukentlig").
4. Oppsøk kundeservice ved behov.

#### For lav innblanding av rengjøringsmiddel

1. Kontroller om begerskumlansen som brukes, passer for apparatets transportvolum.
2. Etterfyll begeret for begerskumlansen.
3. Sett en større blende på sugeslangen.
4. Kontroller om det finnes opphopning av rengjøringsmiddel i sugeslangen og begerskumdysen. Fjern avleiringer med lunkent vann.
5. Oppsøk kundeservice ved behov.

#### Skumdannelsen er for liten

1. Kontroller om begerskumlansen som brukes, passer for apparatets transportvolum.
2. Kontroller om det har hopet seg opp rengjøringsmiddel i sugeslangen og begerskumlansen. Fjern avleiringer med lunkent vann.
3. Oppsøk kundeservice ved behov.

## Garanti

Vår ansvarlige salgsorganisasjon for det enkelte land har utgitt garantibetingelsene som gjelder i det aktuelle landet. Eventuelle feil på apparatet repareres gratis i garantitiden dersom disse kan føres tilbake til material- eller produksjonsfeil. Ved behov for garantireparasjoner, vennligst henvend deg med kjøpskvitteringen til din forhandler eller nærmeste autoriserte kundeservice. (Se adresse på baksiden)

## Tekniske spesifikasjoner

HD 10/21-4 S HD 10/25-4 S HD 13/18-4 S HD 17/15-4 S

### Landsspesifikke varianter

Land		EU	EU	EU	EU
<b>Elektrisk tilkobling</b>					
Spenning	V	400	400	400	400
Fase	~	3	3	3	3
Frekvens	Hz	50	50	50	50
Maks. tillatt nettimpedans	$\Omega$	-	0.0452 +j0.0283	0.0452 +j0.0283	0.0452 +j0.0283
Tilkoblingskapasitet	kW	8,0	8,8	8,8	9,0
Beskyttelsesgrad		IPX5	IPX5	IPX5	IPX5
Nettsikring (treg, kar. C)	A	16	16	16	16
Skjøteledning 10 m	mm <sup>2</sup>	2,5	2,5	2,5	2,5



		HD 10/21-4 S	HD 10/25-4 S	HD 13/18-4 S	HD 17/15-4 S
Skjøteledning 30 m	mm <sup>2</sup>	4	4	4	4
<b>Vanntilkobling</b>					
Tilførselstrykk (maks.)	MPa	1	1	1	1
Tilførselstemperatur (maks.)	°C	60	60	60	60
Tilførselsmengde (min.)	l/min	20	20	25	31,6
Innsugingshøyde (maks.)	m	0,5	0,5	0,5	0,5
Minste lengde vanntilførselsslange	m	7,5	7,5	7,5	7,5
Minste diameter vanntilførselsslange	in	1	1	1	1
Sugefilter bestillingsnummer		4.730-012.0	4.730-012.0	4.730-012.0	4.730-012.0
<b>Effektspesifikasjoner apparat</b>					
Dysetørrelse på standarddyse		050	045	075	105
Vanntrykk med standard dyse	MPa	21	25	18	15
Driftsovertrykk (maks.)	MPa	27	31	24	21
Transportmengde, vann	l/min	16,7	16,7	21,67	28,33
Rekylkraften til høytrykkspistolen	N	57	63	69	85
<b>Mål og vekt</b>					
Gjennomsnittlig driftsvekt	kg	60	67	67	73
Lengde	mm	720	720	720	720
Bredde	mm	637	637	637	637
Høyde	mm	1080	1080	1080	1080
Oljemengde	l	0,65	0,65	0,65	1,2
Oljetyper	Type	15W40	15W40	15W40	15W40
<b>Registrerte verdier mht. EN 60335-2-79</b>					
Hånd-arm-vibrasjonsverdi	m/s <sup>2</sup>	2,8	3,7	2,9	3,0
Usikkerhet K	m/s <sup>2</sup>	0,8	0,9	0,8	0,8
Lydtryknivå L <sub>pA</sub>	dB(A)	69	74	74	76
Usikkerhet K <sub>pA</sub>	dB(A)	3	3	3	3
Lydeffektnivå L <sub>WA</sub> + usikkerhet K <sub>WA</sub>	dB(A)	86	91	91	93

Unntaksgrunn i henhold til forordning (EU) 2019/1781 vedlegg I avsnitt 2 (12): j)  
Med forbehold om tekniske endringer.

## EU-samsvarserklæring

Vi erklærer herved at maskinen beskrevet nedenfor på grunn av design og konstruksjon, samt i versjonen som vi har markedsført, oppfyller de relevante grunnleggende helse- og sikkerhetskravene i EU-direktivene.

Endringer på maskinen uten avtale med oss, gjør at denne erklæringen blir ugyldig.

Produkt: Høytrykksspyler

Type: 1.367-xxx

### Gjeldende EU-direktiver

2000/14/EF

2006/42/EF (+2009/127/EF)

2011/65/EU

2014/30/EU

2009/125/EF

### Anvendt(e) forordning(er)

(EU) 2019/1781

### Anvendte harmoniserte standarder

EN 60335-1

EN 60335-2-79

EN IEC 63000: 2018

EN 55014-1: 2017 + A11: 2020

EN 55014-2: 1997 + A1: 2001 + A2: 2008

EN 61000-3-2: 2014

EN 61000-3-3: 2013

**HD 10/21-4 S Classic**

EN 61000-3-11: 2000

**HD 13/18-4 S Classic**

**HD 10/25-4 S Classic**

**HD 17/15-4 S Classic**

EN 62233: 2008

### Anvendte nasjonale standarder

-

### Anvendte samsvarsvurderingsprosesser

2000/14/EF: Vedlegg V

### Lydeffektnivå dB(A)

HD 10/21-4 S Classic

Målt: 84

Garantert: 86

HD 13/18-4 S Classic

Målt: 89

Garantert: 91

HD 10/25-4 S Classic

Målt: 89

Garantert: 91

HD 17/15-4 S Classic

Målt: 91

Garantert: 93

Undertegnede handler på vegne av og med fullmakt fra styret.

H. Jenner

Chairman of the Board of Management

S. Reiser

Manager Regulatory Affairs & Certification

## Dokumentationsfullmektig:

S. Reiser

Alfred Kärcher SE & Co. KG

Alfred-Kärcher-Str. 28 - 40

71364 Winnenden (Germany)

Tlf.: +49 7195 14-0

Faks: +49 7195 14-2212

Winnenden, 2022/08/01

## Innehåll

Allmän information .....	58
Avsedd användning .....	58
Miljöskydd .....	58
Tillbehör och reservdelar .....	58
Leveransens omfattning .....	58
Säkerhetsinformation .....	58
Maskinbeskrivning .....	59
Montering .....	59
Elanslutning .....	59
Vattenanslutning .....	59
Manövrering .....	60
Transport .....	61
Lagring .....	61
Skötsel och underhåll .....	61
Hjälp vid störningar .....	61
Garanti .....	62
Tekniska data .....	62
EU-försäkran om överensstämmelse .....	63

## Allmän information



Läs igenom den här originalbruksanvisningen och medföljande säkerhetsinformation innan du använder din apparat första gången. Följ alla anvisningar.

Förvara båda häftena för framtida bruk eller för nästa ägare.

## Avsedd användning

Denna högtryckstvätt får endast användas för följande arbeten:

- Rengöring med högtrycksstråle utan rengöringsmedel (t.ex. av fasader, terrasser, trädgårdsredskap)
- Rengör med lågtrycksstrålen och rengöringsmedlet med tillvald behållarskumlan (t.ex. av maskiner, fordon, strukturer, verktyg)

För envis smuts rekommenderar vi ett retormunstycke som specialtillbehör.

Maskinen får endast användas när den står på plant underlag. Om maskinen står snett kan högtryckspumpen skadas på grund av otillräcklig smörjning.

Maskinen kan manövreras med tillbehöret servostyrning.

## Gränsvärde för vattenförsörjning

### OBSERVERA

#### Smutsigt vatten

För tidiga försiltingar eller avlagringar i maskinen

Fyll endast på maskinen med rent vatten eller återvunnet vatten som inte överskrider gränsvärdena.

För vattenförsörjningen gäller följande gränsvärden:

- pH-värde: 6,5–9,5
- Elektrisk ledningsförmåga: ledningsförmåga hos färskvatten + 1 200 µS/cm, maximal ledningsförmåga 2 000 µS/cm
- Ämnen som kan avsättas (provvolym 1 l, avsättningsstid 30 minuter): < 0,5 mg/l
- Ämnen som kan filtreras bort: < 50 mg/l, inga abrasiva ämnen
- Kolväte: < 20 mg/l
- Klorid: < 300 mg/l
- Sulfat: < 240 mg/l
- Kalcium: < 200 mg/l
- Total hårdhet: < 28 °dH, < 50° TH, < 500 ppm (mg CaCO<sub>3</sub>/l)
- Jäm: < 0,5 mg/l
- Mangan: < 0,05 mg/l
- Koppar: < 2 mg/l
- Aktivt klor: < 0,3 mg/l
- Fri från dålig lukt

## Miljöskydd



Förpackningsmaterialen kan återvinnas. Avfallshandla förpackningar på ett miljövänligt sätt.



Elektriska och elektroniska maskiner innehåller ofta värdefulla återvinningsbara material och komponenter såsom engångsbatterier, uppladdningsbara batterier och olja, som vid felaktig användning eller felaktig avfallshandling kan utgöra en potentiell risk för människors hälsa och för miljön.

Dessa komponenter är dock nödvändiga för att maskinen ska kunna arbeta korrekt. Maskiner som märks med denna symbol får inte kastas i hushållssoporna.

### Information om ämnen (REACH)

Aktuell information om ämnen finns på: [www.kaercher.com/REACH](http://www.kaercher.com/REACH)

## Tillbehör och reservdelar

Använd endast originaltillbehör och originalreservdelar, så att en säker och störningsfri drift av maskinen är garanterad.

Information om tillbehör och reservdelar finns på [www.kaercher.com](http://www.kaercher.com).

## Leveransens omfattning

Kontrollera att innehållet i leveransen är fullständig.

Kontakta din försäljare om något tillbehör saknas eller om det finns transportskador.

## Säkerhetsinformation

- Läs igenom säkerhetsinformationen 5.951-949.0 innan maskinen tas i drift för första gången.
- Följ de nationella föreskrifterna för högtryckstvättar.
- Följ de nationella föreskrifterna för olycksförebyggande. Högtryckstvättar måste kontrolleras regelbundet. Kontrollresultatet måste dokumenteras skriftligen.
- Genomför inte några ändringar av maskin och tillbehör.

## Symboler på maskinen



Maskinen får inte anslutas direkt till drickvattenätet.



Rikta inte högtrycksstrålen mot personer, djur, aktiv elektrisk utrustning eller mot själva maskinen. Skydda maskinen mot frost.

## Säkerhetsanordningar

### △ FÖRSIKTIGHET

#### Säkerhetsanordningar som saknas eller har ändrats

Säkerhetsanordningarna är till för att skydda dig.

Ändra eller förbikoppla aldrig säkerhetsanordningar.

Säkerhetsanordningarna ställs in och plomberas på fabriken. Endast kundtjänst gör inställningar.

#### Tryckkontakt

Tryckkontakten kopplar från högtryckspumpen när avdragsspaken på spolhandtaget släpps och högtrycksstrålen stoppas.

Om man rör avdragsspaken kopplas pumpen till igen.

#### Överströmningsventil

När vattenmängden minskas med tryck- och mängdregleringen öppnas överströmningsventilen och en del av vattnet rinner tillbaka till pumpens sug sida.

#### Motorskyddsbrytare

Vid hög strömförbrukning stänger motorskyddsbrytaren av maskinen.

## Maskinbeskrivning

### Maskinöversikt

#### Bild A

- 1 Oljeavtappningsskruv
- 2 Oljenivåindikering
- 3 Avluftningsskruv
- 4 Typskylt
- 5 Maskinens strömbrytare
- 6 Slangkrokar, kabelkrokar
- 7 Skjutbygel
- 8 Kopplingsmutter
- 9 Högtrycksmunstycke
- 10 Strålrör EASY!Lock Classic
- 11 Spolhandtag EASY!LOCK Classic
- 12 Säkerhetsspärr
- 13 Avdragsspak
- 14 Högtrycksslang EASY!Lock Classic
- 15 Strålrörshållare
- 16 Tillbehörsfack
- 17 Tryck- och mängdreglering
- 18 Högtrycksanslutning EASY!Lock
- 19 Finfilter
- 20 Vattenanslutning

### Färgmärkning

- Manövreringselement för rengöringsprocessen är gula.
- Manövreringselement för underhåll och service är ljusgrå.

## Montering

### Montera skjutbygeln

1. Sätt skjutbygeln på rörramen.

#### Bild B

- 1 Skjutbygel
- 2 Rörram
2. Säkra båda anslutningspunkterna med skruvar, brickor och muttrar.

#### Bild C

- 1 Skruv M8x45
- 2 Bricka 8
- 3 Skjutbygel
- 4 Mutter M8, självlåsande
- 5 Rörram

### Installera oljeavluftningen

1. Skruva ut pluggen och kassera den.

#### Bild D

- 1 Plugg
- 2 Avluftningsskruv
2. Skruva i avluftningsskruven och dra åt den.

### OBSERVERA

#### Skaderisk

Om pluggen inte byts ut mot avluftningsskruven före drift kan högtryckspumpen skadas.

Pluggen måste bytas ut mot avluftningsskruven.

### Kontrollera oljenivå

1. Ställ maskinen vägrätt.
2. Oljenivån måste ligga i mitten av nivåindikeringen.
3. Skruva vid behov ut avluftningsskruven och fyll på olja (se "Tekniska data").

### Montera tillbehör

#### Hänvisning

EASY!Lock-systemet kopplar samman komponenter snabbt och säkert via en snabbgång med bara en vridning.

1. Sätt fast högtrycksmunstycket på strålröret.
2. Montera kopplingsmuttern och dra åt för hand (EASY!Lock).
3. Anslut strålröret till spolhandtaget och dra åt för hand (EASY!Lock).
4. Anslut högtrycksslangen till spolhandtaget och maskinens högtrycksanslutning och dra åt för hand (EASY!Lock).

## Elanslutning

### △ FARA

#### Risk för skador på grund av elektrisk stöt

Anslut maskinen till elnätet med en kontakt. Det är förbjudet med en anslutning till elnätet som inte går att bryta. Kontakten syftar till att bryta anslutningen till nätet. Anslut bara maskinen till växelström.

Använd en förlängningskabel med tillräckligt tvärsnitt (se "Tekniska data").

Rulla av förlängningskabeln helt från kabeltrumman.

1. Linda upp nätkabeln och lägg den på golvet.
2. Sätt in strömkontakten i eluttaget.

## Vattenanslutning

### Anslutning till en vattenledning

#### △ VARNING

Returflöde av smutsigt vatten till drickvattennätet Hälsofara

Följ föreskrifterna från vattenverket.

Enligt gällande föreskrifter får maskinen aldrig drivas utan systemseparerare på drickvattennätet. Använd en systemseparerare från KÄRCHER eller alternativt en systemseparerare i enlighet med EN 12729 typ BA. Vatten som har passerat en systemseparerare gäller inte längre som drickbart. Anslut alltid systemseparerare till vattenförsörjningen och aldrig direkt till maskinens vattenanslutning.

1. Kontrollera vattenförsörjningens tilloppstryck, tilloppstemperatur och tilloppsmängd (se kapitel *Tekniska data*).
2. Koppla samman systemsepareraren och maskinens vattenanslutning med en vattentillflödes slang (krav på vattentillflödes slang, se kapitel *Tekniska data*).
3. Öppna vattentillflödet.

### Suga upp vatten ur behållaren

1. Skruva fast sugslangen med filtret på vattenanslutningen (beställningsnummer av filter, se kapitel *Tekniska data*).
2. Avlufta maskinen (se kapitel *Avlufta maskinen*).

### Avlufta maskinen

1. Skruva loss högtrycksmunstycke från strålröret.
2. Kör maskinen tills vattnet kommer ut utan blåsor.
3. Vid problem med avluftningen ska maskinen köras i 10 sekunder och sedan stängas av. Upprepa förloppet flera gånger.
4. Stäng av maskinen.
5. Skruva på högtrycksmunstycket på strålröret.

## Manövrering

### ⚠ FARA

#### Högtryck-vattenstråle

Risk för personskador

Fixera aldrig avdragsspaken i aktiverad position.

Före alla arbeten på maskinen ska spolhandtagets säkerhetsspärr skjutas framåt.

Håll i spolhandtaget och strålröret med båda händerna.

### ⚠ VARNING

#### Defekt maskin och defekta tillbehör, defekta tilldelningar och anslutningar

Risk för personskador

Maskinen får endast användas i felfritt tillstånd.

### Drift med högtryck

#### Hänvisning

Maskinen är utrustad med en tryckkontakt. Motorn startas endast om spolhandtaget är öppet.

1. Ställ maskinens strömbrytare på "1".
2. Frigör handsprutpistolen genom att skjuta säkerhetsspärr bakåt.
3. Dra i spolhandtagets avtryckarhandtag.
4. Ställ in arbetstryck och vattenmängd genom att vrida (steglöst) på tryck- och mängdregulatorn (+/-)

### Drift med rengöringsmedel

#### ⚠ VARNING

#### Felaktig hantering av rengöringsmedel

Hälsöfara

Beakta säkerhetsinformationen för rengöringsmedel.

#### OBSERVERA

#### Felaktigt rengöringsmedel

Skador på maskinen och rengöringsobjekten

Använd endast rengöringsmedel som är tillåtna av KÄRCHER.

Observera de doseringsrekommendationer och anvisningar som medföljer rengöringsmedlet.

Var sparsam med rengöringsmedel för att skydda miljön.

#### Hänvisning

KÄRCHER-rengöringsmedel garanterar ett störningsfritt arbete. Låt oss ge dig råd eller beställ vår katalog eller våra informationsblad om rengöringsmedel.

#### Hänvisning

För drift med rengöringsmedel behövs en behållarskumlans (tillval).

1. Skruva loss behållaren.

#### Bild E

- ① Behållare
- ② Skummunstycke
- ③ Spolhandtag
- ④ Sugslang
- ⑤ Bländarsats  
Rengöringsmedelstillsats: 3=hög, 2=medel, 1=låg
2. Stick in önskad bländare i sugslangen.
3. Fyll på rengöringsmedel i behållaren.
4. Skruva på behållaren på skummunstycket.
5. Lossa strålrörets från spolhandtaget.
6. Fäst behållarskumlansen på spolhandtaget och dra åt ordentligt.
7. Ta högtryckstvätten i drift.

#### Rekommenderad rengöringsmetod

1. Spruta sparsamt med rengöringsmedel på den torra ytan och låt verka (inte torka).
2. Spola bort den upplösta smutsen med högtrycksstrålen.

#### Efter drift med rengöringsmedel

Behållarskumlansen måste spolras efter användning för att undvika rengöringsmedelsavlagringar.

1. Skruva loss behållaren.
2. Håll tillbaka resterande rengöringsmedel i leveransförpackningen.
3. Fyll behållaren med klart vatten.
4. Skruva på behållaren på behållarskumlansen.
5. Kör behållarskumlansen i ca 1 minut för att spola ur rester av rengöringsmedlet.
6. Töm behållaren.

#### Avbryta drift

1. Stäng spolhandtaget.  
Maskinen stängs av.
2. Skjut säkerhetsspärr framåt.  
Spolhandtaget är säkrat.

#### Fortsatt drift

1. Skjut säkerhetsspärr bakåt.  
Spolhandtaget är osäkrat.
2. Öppna spolhandtaget.  
Maskinen slås på.

#### Avsluta drift

1. Stäng vattentillflödet.
2. Öppna spolhandtaget.
3. Ställ in maskinens strömbrytare på "I/ON" och kör maskinen i 5–10 sekunder.
4. Stäng spolhandtaget.
5. Ställ maskinens strömbrytare på "0/OFF".
6. Dra ut nätkontakten ur vägguttaget med torra händer.

- Avlägsna vattentillflödet.
- Öppna spolhandtaget tills maskinen är trycklös.
- Skjut säkerhetsspärren framåt.  
Spolhandtaget är säkrat.

## Transport

### ⚠ FÖRSIKTIGHET

#### Bristande hänsyn till vikt

Risk för personskador och materialskador

Ta hänsyn till maskinens vikt vid transport och förvaring.

- Transportera maskinen i fordon: Maskinen ska säkras så att den inte kan halka och välta enligt gällande riktlinjer.
- Vid lång transport av maskinen: Använd skjutbygeln för att dra i eller skjuta på maskinen.

## Lagring

### ⚠ FÖRSIKTIGHET

#### Bristande hänsyn till vikt

Risk för personskador och materialskador

Ta hänsyn till maskinens vikt vid transport och förvaring.

Förvara endast maskinen inomhus.

### Förvara maskinen

- Lägg strålröret med spolhandtaget på de båda strålrörshållarna.
- Rulla upp nätkabeln och häng den över kabelkroken.
- Rulla upp högtrycksslangen och häng upp slangkroken.

### Frostskydd

#### OBSERVERA

##### Frost

Maskinen förstörs när vattnet fryser

Töm maskinen helt på vatten.

Förvara maskinen på en frostfri plats.

Om frostfri förvaring inte är möjlig:

- Tappa ur vattnet.
- Pumpa vanligt frostskyddsmedel genom maskinen.

##### Hänvisning

Använd vanligt glykolbaserat frostskyddsmedel för motorfordon. Observera frostskyddsmedelstillverkarens anvisningar.

- Kör maskinen i högst 1 minut tills pumpen och ledningarna är tomma.

## Skötsel och underhåll

### ⚠ FARA

#### Maskin som startar oavsiktligt

Skaderisk, risk för elektriska stötar

Stäng av maskinen före alla arbeten och dra ur nätkontakten.

##### Hänvisning

Spillolja får endast avfallshanteras vid avsedda insamlingsplatser. Lämna in eventuell spillolja på en sådan plats. Nedsmutsning av miljön med spillolja är straffbart.

### Säkerhetsinspektion/underhållsavtal

Du kan komma överens om en regelbunden säkerhetsinspektion med din återförsäljare eller ingå ett underhållsavtal. Låt oss ge dig råd.

### Underhållsintervaller

#### Före användning

- Kontrollera att nätkabeln inte är skadad. Se till att kundtjänst eller en elektriker omedelbart ersätter en skadad kabel.

- Kontrollera om högtrycksslangen är skadad. Skadad högtrycksslang ska genast ersättas.
- Kontrollera maskinens täthet.  
3 droppar vatten per minut är tillåtna. Kontakta kundtjänst vid större läckage.

### Varje vecka

- Kontrollera oljenivån. Om oljan är mjölkig (vatten i oljan) ska kundtjänst genast kontaktas.
- Rengör finfiltret.

#### Bild F

- Filterkåpa
- Finfilter
- Anslutningsstöd
- Kopplingsmutter

- Skruva loss kopplingsmuttern.
- Dra ut anslutningsfästet.
- Dra ut finfiltret ur filterhuset.
- Skölj finfiltret med rent vatten eller blås ut det med tryckluft.
- Sätt in finfiltret i filterhuset.
- Fäst anslutningsfästet.
- Skruva i kopplingsmuttern och dra åt för hand.

### Var 500:e drifttimme, minst en gång per år

- Låt kundtjänst utföra underhåll på maskinen.
- Byt olja i högtryckspumpen.

#### Bild G

- Avluftningsskruv
- Oljenivåindikering
- Oljeavtappningsskruv

- Skruva ut oljeavtappningsskraven.
- Tappa av oljan i ett uppsamlingskärl.
- Skruva i oljeavtappningsskraven och dra fast.
- Skruva ut avluftningsskraven.
- Fyll på ny olja långsamt så att luftbubblor kan komma ut. Oljemängd och oljetyp, se "Tekniska data".
- Sätt tillbaka avluftningsskraven.

## Hjälp vid störningar

### ⚠ FARA

#### Maskin som startar oavsiktligt, beröring av strömförande delar

Skaderisk, risk för elektriska stötar

Stäng av maskinen innan arbeten utförs på maskinen.

Dra ut nätkontakten.

Låt yrkespersonal utföra alla kontroller och arbeten på de elektriska delarna.

Uppsök en auktoriserad kundtjänst vid störningar som inte nämns i detta kapitel.

#### Det går inte att starta maskinen

- Kontrollera att nätkabeln inte är skadad.
- Kontrollera nätspänningen.
- Om maskinen är överhettad:
  - Ställ maskinens strömbräutare på "0/OFF".
  - Låt maskinen svalna i minst 15 minuter.
  - Ställ maskinens strömbräutare på "I/ON".
- Kontakta kundtjänst vid elfel.

#### Inget tryck skapas i maskinen

- Kontrollera om högtrycksmunstycket har rätt storlek (se kapitlet "Tekniska data").
- Rengör eller byt munstycket.
- Avlufta maskinen (se kapitlet "Vattenanslutning/Avlufta maskinen")

- Rengör finfiltret, byt ut vid behov (se kapitlet "Skötsel och underhåll/Varje vecka").
- Kontrollera vattentillflödesmängden (nödvändig mängd anges i kapitlet "Tekniska data").
- Kontakta kundtjänst vid behov.

#### Vattenmängden är för låg

- Vid användning av en lång högtrycksslang eller en högtrycksslang med litet tvärsnitt ska ett större högtrycksmunstycke fästas på strålröret.

#### Pumpen är otät.

- Upp till 3 droppars vattenutträde per minut är tillåtet.
- Låt kundtjänst kontrollera maskinen vid större läckage.

#### Pumpen hackar

- Kontrollera vattentillflödesmängden (nödvändig mängd anges i kapitlet "Tekniska data").
- Avlufta maskinen (se kapitlet "Vattenanslutning/Avlufta maskinen").
- Rengör finfiltret, byt ut vid behov (se kapitlet "Skötsel och underhåll/Varje vecka").
- Kontakta kundtjänst vid behov.

#### För lite rengöringsmedeltillsats

- Kontrollera om behållarskumlansen som används matchar maskinens flödes hastighet.

- Fyll på behållarskumlansens bägare.
- Sätt in en större bländare i sugslangen.
- Kontrollera om det finns rengöringsmedelsavlagringar i sugslangen och behållarskummunstycket. Avlägsna avlagringarna med ljummet vatten.
- Kontakta kundtjänst vid behov.

#### Skumbildningen är för låg

- Kontrollera om behållarskumlansen som används matchar maskinens flödes hastighet.
- Kontrollera om det finns rengöringsmedelsavlagringar i sugslangen och behållarskumlansen. Avlägsna avlagringarna med ljummet vatten.
- Kontakta kundtjänst vid behov.

## Garanti

I respektive land gäller de garantivillkor som publicerats av våra auktoriserade distributörer. Eventuella fel på maskinen repareras utan kostnad inom garantifristen, under förutsättning att det orsakats av ett material- eller tillverkningsfel. I frågor som gäller garantin ska du vända dig med kvitto till inköpsstället eller närmaste, auktoriserad kundtjänst.  
(Se baksidan för adress)

## Tekniska data

HD 10/21-4 S HD 10/25-4 S HD 13/18-4 S HD 17/15-4 S

### Landspecifika varianter

Land	EU	EU	EU	EU
<b>Elanslutning</b>				
Spänning	V	400	400	400
Fas	~	3	3	3
Frekvens	Hz	50	50	50
Maximalt tillåten nätimpedans	Ω	-	0.0452 +j0.0283	0.0452 +j0.0283
Anslutningseffekt	kW	8,0	8,8	8,8
Kapslingsklass		IPX5	IPX5	IPX5
Säkring (trög, typ C)	A	16	16	16
Förlängningskabel 10 m	mm <sup>2</sup>	2,5	2,5	2,5
Förlängningskabel 30 m	mm <sup>2</sup>	4	4	4

### Vattenanslutning

Tilloppstryck (max.)	MPa	1	1	1
Tilloppstemperatur (max.)	°C	60	60	60
Tilloppsmängd (min.)	l/min	20	20	25
Insugningshöjd (max.)	m	0,5	0,5	0,5
Minsta längd vattentillflödes slang	m	7,5	7,5	7,5
Minsta diameter vattentillflödes slang	in	1	1	1
Sugfilter beställningsnummer		4.730-012.0	4.730-012.0	4.730-012.0

### Effektdata maskin

Standardmunstyckets munstycksstorlek		050	045	075
Vattendrifttryck med standardmunstycke	MPa	21	25	18
Driftsövertryck (max.)	MPa	27	31	24
Transportmängd, vatten	l/min	16,7	16,7	21,67
Spolhandtagets rekykraft	N	57	63	69

### Mått och vikter

Typisk arbetsvikt	kg	60	67	67
Längd	mm	720	720	720

		HD 10/21-4 S	HD 10/25-4 S	HD 13/18-4 S	HD 17/15-4 S
Breidd	mm	637	637	637	637
Höjd	mm	1080	1080	1080	1080
Oljemängd	l	0,65	0,65	0,65	1,2
Oljetyper	Typ	15W40	15W40	15W40	15W40
<b>Fastställda värden enligt EN 60335-2-79</b>					
Hand-arm-vibrationsvärde	m/s <sup>2</sup>	2,8	3,7	2,9	3,0
Osäkerhet K	m/s <sup>2</sup>	0,8	0,9	0,8	0,8
Ljudtrycksnivå L <sub>pA</sub>	dB(A)	69	74	74	76
Osäkerhet K <sub>pA</sub>	dB(A)	3	3	3	3
Ljudeffektsnivå L <sub>WA</sub> + Osäkerhet K <sub>WA</sub>	dB(A)	86	91	91	93

Orsak till undantag enligt förordning (EU) 2019/1781 bilaga I avsnitt 2 (12): j)

Med förbehåll för tekniska ändringar.

## EU-försäkrans om överensstämmelse

Härmed förklarar vi att nedan angiven maskin genom sin utformning och konstruktionstyp samt i det utförande som marknadsförs av oss uppfyller gällande grundläggande säkerhets- och hälsokrav i EU-direktivet. Denna försäkrans upphör att gälla om maskinen ändras utan att detta har godkänts av oss.

Produkt: Högtrycksvätt

Typ: 1.367-xxx

### Gällande EU-direktiv

2000/14/EG

2006/42/EG (+2009/127/EG)

2011/65/EU

2014/30/EU

2009/125/EG

### Tillämpad(e) förordning(ar)

(EU) 2019/1781

### Tillämpade harmoniserade standarder

EN 60335-1

EN 60335-2-79

EN IEC 63000: 2018

EN 55014-1: 2017 + A1: 2020

EN 55014-2: 1997 + A1: 2001 + A2: 2008

EN 61000-3-2: 2014

EN 61000-3-3: 2013

### HD 10/21-4 S Classic

EN 61000-3-11: 2000

### HD 13/18-4 S Classic

### HD 10/25-4 S Classic

### HD 17/15-4 S Classic

EN 62233: 2008

### Tillämpade nationella standarder

-

### Tillämpad konformitetsbedömningsprocedur

2000/14/EG: Bilaga V

### Ljudeffektsnivå dB(A)

HD 10/21-4 S Classic

Uppmätt: 84

Garanterad: 86

HD 13/18-4 S Classic

Uppmätt: 89

Garanterad: 91

HD 10/25-4 S Classic

Uppmätt: 89

Garanterad: 91

HD 17/15-4 S Classic

Uppmätt: 91

Garanterad: 93

Undertecknande agerar på uppdrag av och med styrelsens godkännande.



H. Jenner

Chairman of the Board of Management



S. Reiser

Manager Regulatory Affairs & Certification

Dokumentationsbefullmäktigad:

S. Reiser

Alfred Kärcher SE & Co. KG

Alfred-Kärcher-Str. 28 - 40

D-71364 Winnenden (Germany)

Tfn: +49 7195 14-0

Fax: +49 7195 14-2212

Winnenden, 01.08.2022

## Sisältö

Yleisiä ohjeita .....	63
Määräystenmukainen käyttö .....	64
Ympäristönsuojelu .....	64
Lisävarusteet ja varaosat .....	64
Toimituksen sisältö .....	64
Turvaohjeet .....	64
Laitekuvas .....	64
Asennus .....	65
Sähköliitäntä .....	65
Vesiliitäntä .....	65
Käyttö .....	65
Kuljetus .....	66
Säilytys .....	66
Hoito ja huolto .....	67
Ohjeita häiriöissä .....	67
Takuu .....	68
Tekniset tiedot .....	68
EU-vaatimustenmukaisuusvakuutus .....	69

## Yleisiä ohjeita



Lue ennen laitteen ensimmäistä käyttöä tämä alkuperäinen käyttöohje ja mukana toimitetut turvallisuusohjeet. Menet-

tele niiden mukaisesti.

Säilytä molemmat vihkoset myöhempää käyttöä tai seuraavaa omistajaa varten.

## Määräystenmukainen käyttö

Käytä tätä korkeapainepesuria vain seuraaviin töihin:

- Puhdistukseen suurpainesuihkulla ilman puhdistusainetta (esim. julkisivut, terassit, puutarhalaitteet)
- Puhdistus matalapainesuihkulla ja puhdistusainetta käyttäen lisävarusteena saatavaa säiliöllistä vaahtoputkea (esim. koneet, ajoneuvot, rakennukset, työkalut)

Sitkeään liikaan suosittelemme pyörivää suulaketta, joka on erikoisvaruste.

Laitetta saa käyttää vain, kun se seisoo tasaisella alustalla. Jos laite seisoo vinossa, korkeapainepumppu voi vaurioitua riittämättömän voitelun vuoksi.

Laitetta ei saa käyttää Servo Control -lisävarusteiden kanssa.

## Raja-arvot vesihuollolle

### HUOMIO

#### Likaantunut vesi

*Ennenaikainen kuluminen tai kerrostuma laitteessa Sytöä laitteeseen vain puhdasta vettä tai kierrätettyä vettä, joka ei ylitä seuraavia raja-arvoja.*

Vesihuollolle ovat voimassa seuraavat raja-arvot:

- pH-arvo: 6,5-9,5
- Sähkönjohtavuus: Tuoreveden johtavuus + 1200 µS/cm, enimmäisjohtavuus 2000 µS/cm
- Laskeutuvat aineet (näytetilavuus 1 l, laskeutumis aika 30 minuuttia): < 0,5 mg/l
- Suodatettavat aineet: < 50 mg/l, ei hankaavia aineita
- Hiilivedyt: < 20 mg/l
- Kloridit: < 300 mg/l
- Sulfaatti: < 240 mg/l
- Kalsium: < 200 mg/l
- Kokonaiskovuus: < 28 °dH, < 50° TH, < 500 ppm (mg CaCO<sub>3</sub>/l)
- Rauta: < 0,5 mg/l
- Mangaani: < 0,05 mg/l
- Kupari: < 2 mg/l
- Aktiivikloori: < 0,3 mg/l
- Ei pahaa hajua

## Ympäristönsuojelu



Pakkausmateriaalit ovat kierrätettäviä. Hävitä pakkaukset ympäristöystävällisesti.



Sähkö- ja elektroniikkalaitteet sisältävät arvokkaita kierrätettäviä materiaaleja tai rakenneosia kuten paristoja, akkuja tai öljyjä, jotka väärin käsiteltynä tai väärin hävitettynä voivat aiheuttaa mahdollisia vaaroja ihmisten terveydelle ja ympäristölle. Nämä rakenneosat ovat kuitenkin välttämättömiä laitteen asianmukaista käyttöä varten. Tällä symbolilla merkityjä laitteita ei saa hävittää tavallisen talousjätteenä.

### Sisältöaineita koskevia ohjeita (REACH)

Päivitettyjä tietoja sisältöaineista löytyy osoitteesta:

[www.kaercher.com/REACH](http://www.kaercher.com/REACH)

## Lisävarusteet ja varaosat

Käytä vain akuperäisiä lisävarusteita ja alkuperäisiä varoasia, sillä ne varmistavat laitteen turvallisen ja häiriötömän käytön.

Tietoja lisävarusteista ja varaosista löytyy osoitteesta [www.kaercher.com](http://www.kaercher.com).

## Toimituksen sisältö

Tarkasta pakkauksesta purkaessasi sisällön täydellisyys. Jos lisävarusteita puuttuu tai havaitset kuljetusvaurioita, ilmoita tästä jälleenmyyjälle.

## Turvaohjeet

- Lue ehdottomasti ennen laitteen käyttöönottoa turvaohjeet 5.951-949.0.
- Noudata maassasi sovellettavia nestesuihkuttimia koskevia määräyksiä.
- Noudata maassasi sovellettavia onnettomuudontorjuntamääräyksiä. Nestesuihkuttimet on tarkastettava säännöllisesti. Testitulokset on dokumentoitava kirjallisesti.
- Älä tee laitteeseen ja varusteisiin muutoksia.

### Laitteessa olevat symbolit



Laitetta ei saa liittää suoraan julkiseen juomavesiverkkoon.



Älä suuntaa korkeapainesuihkua kohti ihmisiä, eläimiä, toimivaa sähkövarustusta tai itse laitetta. Suojaa laite jäätymiseltä.

### Turvalaitteet

#### △ VARO

#### Puuttuvat tai muutetut turvalaitteet

*Turvalaitteet ovat sinun turvallisuuttasi varten.*

*Älä koskaan muuta tai ohita turvalaitteita.*

Turvalaitteet on tehtäällä säädetty ja sinetöity. Säätoija saa suorittaa vain asiakaspalvelu.

### Painekytkin

Painekytkin kytkee suurpainepumpun pois päältä ja suurpainesuihku lopetetaan, kun käsiruiskupistoolin laukaisinvipu vapautetaan. Jos laukaisinvipua käytetään, pumppu käynnistyy uudelleen.

### Ylivuotoventtiili

Kun vesimäärää vähennetään käsiruiskupistoolin paine- ja määräsäätimen avulla, ylivirtausventtiili aukeaa ja osa vedestä virtaa takaisin pumpun imupuolelle.

### Moottorin suojakytkin

Jos virrankulutus on liian suuri, moottorin suojakytkin kytkee laitteen pois päältä.

## Laitekuvaus

### Laitteyleiskuva

#### Kuva A

- ① Öljynpoistotulppa
- ② Öljyn täyttöasteen ilmaisin
- ③ Ilmausruuvi
- ④ Tyypikilpi
- ⑤ Laittekytkin
- ⑥ Letkukoukku, kaapelikoukku
- ⑦ Työntöaisa
- ⑧ Kiristysmutteri
- ⑨ Korkeapainesuutin
- ⑩ Suihkuputki EASY!Lock Classic
- ⑪ Korkeapainepistooli EASY!LOCK Classic
- ⑫ Turvalukitus
- ⑬ Rajoitusvipu
- ⑭ Korkeapainelietku EASY!Lock Classic



- ⑮ Suihkuputken pidike
- ⑯ Varustelokero
- ⑰ Paine-/määräsäädin
- ⑱ Korkeapaineliitäntä EASY!Lock
- ⑲ Hienosuodatin
- ⑳ Vesiliitäntä

### Värimerkintä

- Puhdistusprosessin käyttöelementit ovat keltaisia.
- Huollon ja kunnossapidon käyttöelementit ovat kirkeään harmaita.

## Asennus

### Työntöaisan kiinnittäminen

1. Työnnä työntöaisa putkikehykseen.  
**Kuva B**
  - ① Työntöaisa
  - ② Putkikehys
2. Kiinnitä molemmat liitoskohdat pulteilla, aluslaatoilla ja muttereilla.  
**Kuva C**
  - ① Ruuvi M8x45
  - ② Laatta 8
  - ③ Työntöaisa
  - ④ Mutteri M8, itselukittuva
  - ⑤ Putkikehys

### Öljyn ilmausruuvin asennus

1. Irrota tulppa ja hävitä se.  
**Kuva D**
  - ① Tulppa
  - ② Ilmausruuvi
2. Kierrä ilmausruuvi paikalleen ja kiristä se.

### HUOMIO

#### Vaurioitumisvaara

Jos tulppaa ei vaihdeta ilmausruuviin ennen käyttöä, korkeapainepumppu voi vaurioitua. Tulppa on ehdottomasti korvattava ilmausruuvilla.

### Öljymäärän tarkastus

1. Sijoita laite vaakasuoraan.
2. Öljyn pinnan on oltava keskellä öljyn täyttöasteen ilmaisinta.
3. Kierrä ilmausruuvi tarvittaessa irti ja lisää öljyä (katso "Tekniset tiedot").

### Lisävarusteiden asennus

#### Huomautus

EASY!Lock-järjestelmä yhdistää komponentit pikakierteellä vain yhdellä kierolla nopeasti ja turvallisesti.

1. Aseta korkeapainesuutin suihkuputkeen.
2. Asenna hattumutteri ja kiristä käsin (EASY!Lock).
3. Yhdistä suurpaineletku käsiruiskupistooliin ja kiristä käsin (EASY!Lock).
4. Kiinnitä suurpaineletku käsiruiskupistooliin ja yhdistä se laitteen suurpaineliitäntään ja kiristä käsin (EASY!Lock).

## Sähköliitäntä

### ⚠ VAARA

#### Sähköiskun aiheuttama loukkaantumisvaara

Yhdistä laite pistokkeella sähköverkkoon. Ei erotettavissa oleva liitäntä sähköverkkoon on kielletty. Pistoketta käytetään erottamiseen verkosta.

Yhdistä laite vain vaihtovirtaan.

Käytä jatkojohtoa, jonka läpimitta on riittävä (katso "Tekniset tiedot").

Kelaa jatkojohto kokonaan irti kaapelikelasta.

1. Kelaa verkkokaapeli auki ja aseta lattialle.
2. Yhdistä verkkopistoke pistorasiaan.

## Vesiliitäntä

### Liitäntä vesijohtoon

### ⚠ VAROITUS

#### Likaisen veden paluuvirtauksen käyttövesiverkkoon

Terveydellinen vaara

Noudata vesilaitoksen määräyksiä.

Voimassa olevien määräysten mukaan laitetta ei saa koskaan käyttää ilman järjestelmäerotinta käyttövesiverkossa. Käytä KÄRCHERin järjestelmäerotinta tai vaihtoehtoisesti normin EN 12729 tyyppin BA mukaista järjestelmäerotinta. Järjestelmäerotinimen kautta virrannut vesi ei enää ole juomakelpoista. Yhdistä järjestelmäerotin aina vedensyöttöön, ei koskaan suoraan laitteen vesiliitäntään.

1. Tarkasta vedensyötön tulopaine, tulolämpötila ja tulomäärä (katso luku *Tekniset tiedot*).
2. Yhdistä järjestelmäerotin laitteen vesiliitäntään veden tuloletkulla (vaatimukset veden tuloletkulle, katso luku *Tekniset tiedot*).
3. Avaa veden tulo.

### Veden imeminen säiliöistä

1. Kierrä imuletku ja suodatin vesiliitäntään (suodattimen tilausnumero, katso luku *Tekniset tiedot*).
2. Ilmaa laite (katso luku *Laitteen ilmanpoisto*).

### Laitteen ilmanpoisto

1. Kierrä suurpainesuutin irti suihkuputkesta.
2. Anna laitteen käydä, kunnes vesi valuu ulos ilman kuplia.
3. Jos ilmanpoistossa on ongelmia, anna laitteen käydä 10 sekuntia ja kytkä se sitten pois päältä. Toista menettely useita kertoja.
4. Kytke laite pois päältä.
5. Kierrä suurpainesuutin suihkuputkeen.

## Käyttö

### ⚠ VAARA

#### Suurpainevesisuihku

Loukkaantumisvaara

Älä koskaan kiinnitä laukaisuvipua painettuun asentoon.

Työnnä käsiruiskupistoolin turvalukitus eteen ennen kaikkia laitteella tehtäviä töitä.

Pidä käsiruiskupistoolista ja suihkuputkessa kiinni molemmin käsin.

### ⚠ VAROITUS

**Vallinen laite ja vialliset varusteet, tulojohdot ja liitännät**

Loukkaantumisvaara

Laitetta saa käyttää vain moitteettomassa kunnossa.

## Käyttö korkeapaineella

### Huomautus

Laitteessa on painekeytkin. Moottori käynnistyy vain, jos käsiruiskupistooli on avattu.

1. Käännä laitekeytkin asentoon "1".
2. Poista käsiruiskupistooliin varmistus työntämällä turvasalpa taakse.
3. Vedä korkeapainepistoolin laukaisuvivusta.
4. Säädä työpaine ja vedenmäärä kääntämällä (portaataonta) paine- ja määräsäädintä (+/-)

## Käyttö puhdistusaineella

### △ VAROITUS

#### Puhdistusaineiden väärä käsittely

Terveydellinen vaara

Noudata puhdistusaineissa olevia turvaohjeita.

### HUOMIO

#### Soveltumattomat puhdistusaineet

Laitteen ja puhdistettavien kohteiden vaurioituminen

Käytä vain KÄRCHERin hyväksymää puhdistusainetta.

Noudata puhdistusaineen mukana toimitettuja annostelu-suosituksia ja ohjeita.

Käytä puhdistusaineita säästeliäästi ympäristön suojelemiseksi.

### Huomautus

KÄRCHER-puhdistusaineet takaavat häiriöttömän työskentelyn. Pyydä meiltä lisää ohjeita tai tilaa meiltä luettelo tai puhdistusaineiden esittelylehtiset.

### Huomautus

Käyttöön puhdistusaineen kanssa vaaditaan säiliöllinen vaahdotputki (lisävaruste).

1. Kierrä säiliö irti.

#### Kuva E

- ① Säiliö
- ② Vaahdotusutin
- ③ Korkeapainepistooli

- ④ Imuletku

- ⑤ Lämpäsarja  
Puhdistusaineen sekoitus: 3=suuri, 2=keskitaso, 1=vähäinen

2. Aseta haluamasi läppä imuletkuun.
3. Täytä puhdistusainetta säiliöön.
4. Kiinnitä säiliö vaahdotusuttimeen.
5. Irrota suihkuputki korkeapainepistoolista.
6. Kiinnitä vaahdotputki korkeapainepistooliin ja kiristä käsin.
7. Kytke suurpainepesuri päälle.

## Suosittelut puhdistusmenetelmät

1. Suihkuta puhdistusainetta hieman kuivalle pinnalle ja anna vaikuttaa (ei kuivua).
2. Huuhtele lika pois korkeapainesuihkulla.

## Puhdistusaineella käytön jälkeen

Säiliöllinen vaahdotputki on huuhdeltava käytön jälkeen puhdistusainekerrostumien välttämiseksi.

1. Kierrä säiliö irti.
2. Kaada puhdistusainejäämät takaisin toimituspakkaukseensa.
3. Täytä säiliö puhtaalla vedellä.
4. Kiinnitä säiliö säiliölliseen vaahdotputkeen.
5. Käytä säiliöllistä vaahdotputkea n. 1 minuutin ajan, jotta puhdistusainejäämät huuhtoutuvat pois.
6. Tyhjennä säiliö.

## Käytön keskeyttäminen

1. Sulje käsiruiskupistooli.  
Laite kytkeytyy pois päältä.
2. Työnnä varmistuslukitus eteenpäin.  
Käsiruiskupistooli on varmistettu.

## Käytön jatkaminen

1. Työnnä varmistuslukitus taaksepäin.  
Käsiruiskupistooliin varmistus on poistettu.
2. Avaa käsiruiskupistooli.  
Laite kytkeytyy päälle.

## Käytön lopettaminen

1. Sulje veden tulo.
2. Avaa käsiruiskupistooli.
3. Käännä laitekeytkin asentoon "I/ON" ja anna laitteen käydä 5-10 s.
4. Sulje korkeapainepistooli.
5. Käännä laitekeytkin asentoon "0/OFF".
6. Irrota verkkopistoke kuivin käsin pistorasiasta.
7. Poista veden tulo.
8. Avaa käsiruiskupistoolia, kunnes laite on paineeton.
9. Työnnä varmistuslukitus eteenpäin.  
Käsiruiskupistooli on varmistettu.

## Kuljetus

### △ VARO

#### Jos painoa ei oteta huomioon

Loukkaantumis- ja vaurioitumisvaara

Laitteen paino on otettava kuljetuksessa ja varastoinnissa huomioon.

- Laitteen kuljetus ajoneuvoissa: Varmista laite vastaavien voimassa olevien määräysten mukaan liukumisen ja kaatumisen estämiseksi.
- Laitteen kuljetus pitempiä matkoja: Vedä tai työnnä laitetta työntöaisasta.

## Säilytys

### △ VARO

#### Jos painoa ei oteta huomioon

Loukkaantumis- ja vaurioitumisvaara

Laitteen paino on otettava kuljetuksessa ja varastoinnissa huomioon.

Säilytä laitetta vain sisätiloissa.

## Laitteen säilytys

1. Aseta suihkuputki ja korkeapainepistooli kahden suihkuputken kannattimen päälle.
2. Kela verkkoakaapeli kiinni ja ripusta se kaapelikoukkuun.
3. Kela korkeapainelietku kiinni ja ripusta se letkukoukkuun.

## Jäätymissuoja

### HUOMIO

#### Jäätyminen

Laite rikkoutuu, jos vesi jäätyy

Tyhjennä vesi täysin pois laitteesta.

Säilytä laitetta jäätymiseltä suojatussa tilassa.

Jos jäätymiseltä suojattu säilytys ei ole mahdollista:

1. Valuta vesi pois.
2. Pumpaa laitteen läpi tavallista jäätyminenestoainetta.

### Huomautus

Käytä tavanomaista ajoneuvoille tarkoitettua glykolipohjaista jäätyminenestoainetta. Noudata jäätyminenestoaineen valmistajan käsittelyohjeita.

3. Anna laitteen käydä enintään 1 minuutti, kunnes pumppu ja letkut ovat tyhjiä.

## Hoito ja huolto

### ⚠ VAARA

#### **Laitte käynnistyy tahattomasti**

Loukkaantumiswaara, sähköisku

Kytke laite pois päältä ennen kaikkia laitteelle tehtäviä töitä ja irrota verkkopistoke.

#### **Huomautus**

Jäteöljyn saa hävittää vain siihen tarkoitettuun keräyspaikkaan. Vie syntynyt jäteöljy sinne. Ympäristön jäteöljyä saastuttaminen on rangaistava teko.

### Turvataarkastus/huoltosopimus

Voit sopia jälleennyöjän kanssa säännöllisestä turvataarkastuksesta tai tehdä huoltosopimuksen. Kysy ohjetta.

### Huoltovälit

#### Aina ennen käyttöä

- Tarkasta, onko verkkokaapelissa vaurioita. Jos kaapeli on vaurioitunut, anna valtuutetun asiakaspalvelun tai sähköalan ammattilaisen vaihtaa kaapeli välittömästi.
- Tarkasta, onko suurpaineletkussa vaurioita. Anna vaurioitunut suurpaineletku välittömästi vaihdettavaksi.
- Tarkasta laitteen tiiviys. 3 pisaraa vettä minuutissa on sallittu. Jos vuoto on suurempi, ota yhteyttä asiakaspalveluun.

#### Viikoittain

- Tarkasta öljymäärä. Jos öljy on maitomaista (vettä öljyssä), ota heti yhteyttä asiakaspalveluun.
- Puhdista hienosuodatin.

#### Kuva F

- ① Suodatinkotelo
- ② Hienosuodatin
- ③ Välikappale
- ④ Kiristysmutteri
  - a Kierrä hattumutteri irti.
  - b Vedä välikappale ulos.
  - c Vedä hienosuodatin ulos suodatinkotelosta.
  - d Huuhtelee hienosuodatin puhtaalla vedellä tai puhalla se puhtaaksi paineilmalla.
  - e Aseta hienosuodatin suodatinkoteloon.
  - f Kiinnitä välikappale.
  - g Ruuvaa liittosmutteri ja kiristä se käsitiukkuuteen.

#### 500 käyttötunnin välein, vähintään vuosittain

- Anna asiakaspalvelun suorittaa laitteen huolto.
- Vaihda korkeapainepumpun öljy.

#### Kuva G

- ① Ilmausruuvi
- ② Öljyn täyttöasteen ilmaisin
- ③ Öljynpoistotulppa
  - a Kierrä öljynpoistotulppa irti.
  - b Valuta öljy keräyssäiliöön.
  - c Kierrä öljynpoistotulppa paikalleen ja kiristä se.
  - d Kierrä ilmausruuvi irti.
  - e Kaada uutta öljyä hitaasti, jotta ilmakuplat ehtivät poistua. Öljymäärä ja -laji, katso "Tekniset tiedot".
  - f Aseta ilmausruuvi takaisin paikalleen.

## Ohjeita häiriöissä

### ⚠ VAARA

#### **Tahattomasti käynnistyyvä laite, kosketus virtaajohdaviin osiin**

Loukkaantumiswaara, sähköisku

Kytke pois päältä ennen laitteelle tehtäviä töitä.

Irrota verkkopistoke.

Anna kaikki sähköosien tarkastukset ja niiden parissa tehtävät työt ammattilaisen suoritettaviksi.

Ota yhteyttä valtuutettuun asiakaspalveluun sellaisten häiriöiden osalta, joita ei ole mainittu tässä luvussa.

#### Laitte ei käynnisty

1. Tarkasta, onko verkkokaapelissa vaurioita.
2. Tarkasta verkkojännite.
3. Jos laite on ylikuumentunut:
  - a Käännä laitekytkin asentoon "0/OFF".
  - b Anna laitteen jäähtyä vähintään 15 minuuttia.
  - c Käännä laitekytkin asentoon "1/ON".
4. Sähkövian tapauksessa ota yhteyttä asiakaspalveluun.

#### Laitteeseen ei muodostu painetta

1. Tarkasta, että korkeapainesuutin on oikean kokoinen (katso luku "Tekniset tiedot").
2. Puhdista tai vaihda suutin.
3. Ilmaa laite (katso luku "Vesiliitäntä / Laitteen ilmanpoisto").
4. Puhdista hienosuodatin ja vaihda se tarvittaessa (katso luku "Hoito ja huolto/ Viikoittain").
5. Tarkasta veden tulomäärä (vaaditut määrät, katso luku "Tekniset tiedot").
6. Ota tarvittaessa yhteyttä asiakaspalveluun.

#### Vedemäärä on liian alhainen

1. Kun käytät pitkää korkeapaineletkua tai korkeapaineletkua, jonka läpimitta on pieni, asenna suihkuputkeen suurempi korkeapainesuutin.

#### Pumppu ei ole tiivis.

Enintään 3 pisaraa vettä minuutissa on sallittu.

- Jos laite vuotaa tätä enemmän, anna asiakaspalvelun tarkastaa se.

#### Pumppu kolisee

1. Tarkasta veden tulomäärä (vaaditut määrät, katso luku "Tekniset tiedot").
2. Ilmaa laite (katso luku "Vesiliitäntä / Laitteen ilmanpoisto").
3. Puhdista hienosuodatin ja vaihda se tarvittaessa (katso luku "Hoito ja huolto/ Viikoittain").
4. Ota tarvittaessa yhteyttä asiakaspalveluun.

#### Puhdistusaineeseen on liian vähäinen

1. Tarkasta, että käytetty säiliöllinen vaahdotusputki sopii laitteen virtausnopeudelle.
2. Täytä vaahdotusputken säiliö uudelleen.
3. Aseta suurempi suljinimuletkuun.
4. Tarkasta, onko imuletkussa ja säiliöllisessä vaahdotusputkessa puhdistusainekerrostumia. Poista kerrostumat haalealla vedellä.
5. Ota tarvittaessa yhteyttä asiakaspalveluun.

#### Vaahdonmuodostus on liian vähäinen

1. Tarkasta, että käytetty säiliöllinen vaahdotusputki sopii laitteen virtausnopeudelle.
2. Tarkasta, onko imuletkussa ja säiliöllisessä vaahdotusputkessa puhdistusainekerrostumia. Poista kerrostumat haalealla vedellä.
3. Ota tarvittaessa yhteyttä asiakaspalveluun.

## Takuu

Jokaisessa maassa ovat voimassa vastaavan myyntiyhtiön julkaisemat takuehdot. Korjaamme laitteessa mahdollisesti ilmenevät häiriöt takuuajan kuluessa maksutta, jos häiriöiden syynä ovat olleet materiaali- tai val-

mistusvirheet. Takuutapauksessa pyydämme ottamaan yhteyttä ostosittien kanssa jälleenmyyjään tai lähimpään valtuutettuun asiakaspalveluun.  
(Osoite, katso takasivu)

## Tekniset tiedot

		HD 10/21-4 S	HD 10/25-4 S	HD 13/18-4 S	HD 17/15-4 S
<b>Maaversio</b>					
Maa		EU	EU	EU	EU
<b>Sähköliitäntä</b>					
Jännite	V	400	400	400	400
Vaihe	~	3	3	3	3
Taajuus	Hz	50	50	50	50
Suurin sallittu verkon impedanssi	$\Omega$	-	0.0452 +j0.0283	0.0452 +j0.0283	0.0452 +j0.0283
Liitäntäteho	kW	8,0	8,8	8,8	9,0
Kotelointiluokka		IPX5	IPX5	IPX5	IPX5
Verkkosulake (hidas, tyyppi C)	A	16	16	16	16
Jatkojohto 10 m	mm <sup>2</sup>	2,5	2,5	2,5	2,5
Jatkojohto 30 m	mm <sup>2</sup>	4	4	4	4
<b>Vesiliitäntä</b>					
Tulopaine (enint.)	MPa	1	1	1	1
Tulolämpötila (enint.)	°C	60	60	60	60
Tulomäärä (väh.)	l/min	20	20	25	31,6
Imunostokorkeus (enint.)	m	0,5	0,5	0,5	0,5
Vedentuloletkun vähimmäispituus	m	7,5	7,5	7,5	7,5
Vedentuloletkun vähimmäisläpimitta	in	1	1	1	1
Imusuodattimen tilausnumero		4.730-012.0	4.730-012.0	4.730-012.0	4.730-012.0
<b>Laitteen tehotiedot</b>					
Vakiosuuttimen suutinkoko		050	045	075	105
Veden käyttöpaine vakiosuuttimella	MPa	21	25	18	15
Käyttöpaine (enint.)	MPa	27	31	24	21
Pumppausmäärä, vesi	l/min	16,7	16,7	21,67	28,33
Käsiruiskupistoolin rekyylivoima	N	57	63	69	85
<b>Mitat ja painot</b>					
Tyypillinen käyttöpaino	kg	60	67	67	73
Pituus	mm	720	720	720	720
Leveys	mm	637	637	637	637
Korkeus	mm	1080	1080	1080	1080
Öljymäärä	l	0,65	0,65	0,65	1,2
Öljyalaatu	Tyyppi	15W40	15W40	15W40	15W40
<b>Määritetyt arvot EN 60335-2-79 mukaan</b>					
Käsi-käsivarsi-tärinäarvo	m/s <sup>2</sup>	2,8	3,7	2,9	3,0
Epävarmuus K	m/s <sup>2</sup>	0,8	0,9	0,8	0,8
Äänenpainetaso L <sub>pA</sub>	dB(A)	69	74	74	76
Epävarmuus K <sub>pA</sub>	dB(A)	3	3	3	3
Äänen tehotaso L <sub>WA</sub> + epävarmuus K <sub>WA</sub>	dB(A)	86	91	91	93

Poikkeuksen syy asetuksen (EU) 2019/1781 liitteen I

osan 2 (12): j) mukaan

Oikeus teknisiin muutoksiin pidetään.

## EU-vaatimustenmukaisuusvakuutus

Täten vakuutamme, että jäljempänä kuvattu kone vas-  
taa suunnittelultaan ja rakenteeltaan sekä meidän  
markkinoille tuomanamme mallina EU-direktiivien olen-  
naisia turvallisuus- ja terveysvaatimuksia. Jos konetta  
muutetaan ilman meidän hyväksyntäämme, tämän va-  
kuutuksen voimassaolo raukeaa.

Tuote: Painepesuri

Tyyppi: 1.367-xxx

### Sovellettavat EU-direktiivit

2000/14/EY

2006/42/EY (+2009/127/EY)

2011/65/EU

2014/30/EU

2009/125/EY

### Sovellettu asetetus (sovelletut asetukset)

(EU) 2019/1781

### Sovelletut yhdenmukaistetut standardit

EN 60335-1

EN 60335-2-79

EN IEC 63000: 2018

EN 55014-1: 2017 + A11: 2020

EN 55014-2: 1997 + A1: 2001 + A2: 2008

EN 61000-3-2: 2014

EN 61000-3-3: 2013

### HD 10/21-4 S Classic

EN 61000-3-11: 2000

### HD 13/18-4 S Classic

### HD 10/25-4 S Classic

### HD 17/15-4 S Classic

EN 62233: 2008

### Sovelletut kansalliset standardit

-

### Sovellettu vaatimustenmukaisuuden arviointime- netelly

2000/14/EY: liite V

### Äänen tehotosa dB(A)

HD 10/21-4 S Classic

Mitattu: 84

Taattu: 86

HD 13/18-4 S Classic

Mitattu: 89

Taattu: 91

HD 10/25-4 S Classic

Mitattu: 89

Taattu: 91

HD 17/15-4 S Classic

Mitattu: 91

Taattu: 93

Allekirjoittaneet toimivat yrityksen johtokunnan puolesta

ja sen valtakirjalla.

H. Jenner

Chairman of the Board of Management

S. Reiser

Manager Regulatory Affairs & Certification

Dokumentointivastaava:

S. Reiser

Alfred Kärcher SE & Co. KG

Alfred-Kärcher-Str. 28 - 40

71364 Winnenden (Germany)

Puh.: +49 7195 14-0

Faksi: +49 7195 14-2212

Winnenden, 1.8.2022

## Περιεχόμενα

Γενικές υποδείξεις .....	69
Προβλεπόμενη χρήση .....	69
Προστασία του περιβάλλοντος .....	70
Παρελκόμενα και ανταλλακτικά .....	70
Παραδοτές εξοπλισμός .....	70
Υποδείξεις ασφαλείας .....	70
Περιγραφή συσκευής .....	70
Συναρμολόγηση .....	71
Ηλεκτρική σύνδεση .....	71
Σύνδεση νερού .....	71
Χειρισμός .....	71
Μεταφορά .....	72
Αποθήκευση .....	72
Φροντίδα και συντήρηση .....	73
Αντιμετώπιση βλαβών .....	73
Εγγύηση .....	74
Τεχνικά χαρακτηριστικά .....	74
Δήλωση συμμόρφωσης ΕΕ .....	75

## Γενικές υποδείξεις



Πριν από την πρώτη χρήση της  
συσκευής, διαβάστε αυτές τις γενικές  
οδηγίες χρήσης καθώς και τις  
συνοδευτικές υποδείξεις ασφαλείας. Εφαρμόζετε αυτές  
τις οδηγίες.

Φυλάξτε τα δύο βιβλιαράκια για μεταγενέστερη χρήση ή  
για τον επόμενο ιδιοκτήτη.

## Προβλεπόμενη χρήση

Χρησιμοποιείτε αυτή τη συσκευή καθαρισμού υψηλής  
πίεσης αποκλειστικά για τις εξής εργασίες:

- Καθαρισμός με ριπή υψηλής πίεσης χωρίς  
απορριπταντικό (π.χ. προσώπων, βεραντών,  
μηχανημάτων κήπου)
- Καθαρισμός με ριπή χαμηλής πίεσης και  
απορριπταντικό με την κάνη αφρού που διατίθεται  
ως αξεσουάρ (π.χ. για μηχανήματα, οχήματα,  
κατασκευές, εργαλεία)

Για έντονες ακαθαρσίες συνιστούμε το περιστρεφόμενο  
ακροφύσιο ως ειδικό παρελκόμενο.

Η συσκευή επιτρέπεται να λειτουργεί μόνο εφόσον  
στέκεται σε επίπεδο έδαφος. Εάν η συσκευή στέκεται  
υπό γωνία, η αντλία υψηλής πίεσης μπορεί να υποστεί  
ζημιά λόγω ανεπαρκούς λίπανσης.

Η συσκευή δεν επιτρέπεται να λειτουργεί με εξαρτήματα  
Servo Control.

## Οριακές τιμές για την τροφοδοσία νερού

### ΠΡΟΣΟΧΗ

#### Ακάθαρτο νερό

Πρόωρη φθορά ή επικαθίσεις στη συσκευή

Τροφοδοτείτε τη συσκευή μόνο με καθαρό νερό ή νερό  
ανακύκλωσης που δεν υπερβαίνει τις οριακές τιμές.

Για την τροφοδοσία νερού ισχύουν οι ακόλουθες  
οριακές τιμές:

- Τιμή pH: 6,5-9,5
- Ηλεκτρική αγωγιμότητα: Αγωγιμότητα καθαρού  
νερού + 1200 μS/cm, μέγιστη αγωγιμότητα  
2000 μS/cm
- Ουσίες που δημιουργούν ιζήματα (όγκος δείγματος  
1 l, χρόνος καθίζησης 30 λεπτά): < 0,5 mg/l
- Διηθούμενες ουσίες: < 50 mg/l, όχι λιπαντικές ουσίες
- Υδρογονάνθρακες: < 20 mg/l
- Χλωριούχες ενώσεις: < 300 mg/l

- Θεικές ενώσεις: < 240 mg/l
- Ασβέστιο: < 200 mg/l
- Συνολική σκληρότητα: < 28 °dH, < 50° TH, < 500 ppm (mg CaCO<sub>3</sub>/l)
- Σίδηρος: < 0,5 mg/l
- Μαγγάνιο: < 0,05 mg/l
- Χαλκός: < 2 mg/l
- Ενεργό χλώριο: < 0,3 mg/l
- Χωρίς δυσάρεστες οσμές

## Προστασία του περιβάλλοντος



Τα υλικά συσκευασίας είναι ανακυκλώσιμα. Απορρίψτε τις συσκευασίες με περιβαλλοντικά ορθό τρόπο.



Οι ηλεκτρικές και ηλεκτρονικές συσκευές περιχύνουν πολύτιμα ανακυκλώσιμα υλικά και, συχνά, εξαρτήματα όπως μπαταρίες απλές, επαναφορτιζόμενες ή λάδια, τα οποία σε περίπτωση λανθασμένης χρήσης ή απόρριψης μπορούν να θέσουν σε κίνδυνο την ανθρώπινη υγεία και το περιβάλλον. Ωστόσο, αυτά τα συστατικά είναι απαραίτητα για τη σωστή λειτουργία της συσκευής. Οι συσκευές που φέρουν αυτό το σύμβολο δεν επιτρέπεται να απορρίπτονται μαζί με τα οικιακά απορρίμματα.

### Υποδείξεις σχετικά με συστατικά (REACH)

Ενημερωμένες πληροφορίες σχετικά με τα συστατικά είναι διαθέσιμες στη διεύθυνση: [www.kaercher.com/REACH](http://www.kaercher.com/REACH)

## Παρελκόμενα και ανταλλακτικά

Χρησιμοποιείτε μόνο γνήσια παρελκόμενα και γνήσια ανταλλακτικά, καθώς αυτά εγγυώνται την ασφαλή και απρόσκοπτη λειτουργία της συσκευής. Πληροφορίες σχετικά με τα παρελκόμενα και τα ανταλλακτικά θα βρείτε στη διεύθυνση [www.kaercher.com](http://www.kaercher.com).

## Παραδοτέος εξοπλισμός

Κατά την αφαίρεση από τη συσκευασία ελέγξτε την πληρότητα των περιεχομένων. Σε περίπτωση που λείπουν παρελκόμενα ή έχουν προκληθεί ζημιές κατά τη μεταφορά, ενημερώστε τον προμηθευτή σας.

## Υποδείξεις ασφαλείας

- Πριν από την πρώτη θέση της συσκευής σε λειτουργία, διαβάστε οπωσδήποτε τις υποδείξεις ασφαλείας 5.951-949.0.
- Λάβετε υπόψη τους εθνικούς κανονισμούς για συσκευές εκτόξευσης υγρών.
- Λάβετε υπόψη τους εθνικούς κανονισμούς πρόληψης ατυχημάτων. Οι συσκευές εκτόξευσης υγρών πρέπει να ελέγχονται τακτικά. Το αποτέλεσμα της δοκιμής πρέπει να τεκμηριώνεται γραπτώς.
- Μην πραγματοποιείτε μετατροπές στη συσκευή και στα παρελκόμενα.

### Σύμβολα επάνω στη συσκευή



Η συσκευή δεν επιτρέπεται να συνδέεται άμεσα στο δημόσιο δίκτυο πόσιμου νερού.



Μη στρέφετε τη ριπή υψηλής πίεσης προς ανθρώπους, ζώα, ενεργοποιημένο ηλεκτρικό εξοπλισμό ή την ίδια τη συσκευή. Προστατεύστε τη συσκευή από παγετό.

## Συστήματα ασφαλείας

### Δ ΠΡΟΣΟΧΗ

#### Ελληνική ή τροποποιημένα συστήματα ασφαλείας

Τα συστήματα ασφαλείας χρησιμοποιούν για την προστασία σας.

Ποτέ μην τροποποιείτε και μη παρακάμπτετε τα συστήματα ασφαλείας.

Τα συστήματα ασφαλείας έχουν ρυθμιστεί και σφραγιστεί από το εργοστάσιο. Ρυθμίσεις πραγματοποιούνται μόνο από την εξυπηρέτηση πελατών.

### Πρεσοστάτης

Αφήνοντας τη σκανδάλη στο πιστόλι υψηλής πίεσης, ο πρεσοστάτης απενεργοποιεί την αντλία υψηλής πίεσης και η δέσμη υψηλής πίεσης σταματάει.

Αν πιεστεί η σκανδάλη, η αντλία ενεργοποιείται ξανά.

### Βαλβίδα υπερχειλίσης

Όταν μειώνεται η ποσότητα νερού με τον ρυθμιστή πίεσης και ποσότητας ανοίγει η βαλβίδα υπερχειλίσης και ένα μέρος του νερού επιστρέφει στην πλευρά αναρρόφησης της αντλίας.

### Διακόπτης προστασίας κινητήρα

Εάν υπάρξει υπέρβαση της κατανάλωσης ρεύματος, ο διακόπτης προστασίας του κινητήρα απενεργοποιεί το μηχάνημα.

## Περιγραφή συσκευής

### Επισκόπηση συσκευής

#### Εικόνα Α

- 1 Τάπα εκροής λαδιού
- 2 Ένδειξη στάθμης λαδιού
- 3 Τάπα εξαερισμού
- 4 Πινακίδα τύπου
- 5 Διακόπτης λειτουργίας
- 6 Άγκιστρο ελαστικού σωλήνα, άγκιστρο καλωδίου
- 7 Λαβή οδήγησης
- 8 Παξιάδι ρακόρ
- 9 Ακροφύσιο υψηλής πίεσης
- 10 Σωλήνας ψεκασμού EASY!Lock Classic
- 11 Πιστόλι υψηλής πίεσης EASY!LOCK Classic
- 12 Μοχλός ασφάλισης
- 13 Σκανδάλη
- 14 Ελαστικός σωλήνας υψηλής πίεσης EASY!Lock Classic
- 15 Στήριγμα σωλήνα ψεκασμού
- 16 Θήκη αξεσουάρ
- 17 Ρυθμιστής πίεσης / ποσότητας
- 18 Σύνδεση υψηλής πίεσης EASY!Lock
- 19 Λεπτό φίλτρο
- 20 Σύνδεση νερού

### Χρωματική σήμανση

- Τα στοιχεία χειρισμού για τη διεργασία καθαρισμού είναι κίτρινα.
- Τα στοιχεία χειρισμού για τη συντήρηση και το σέρβις είναι ανοιχτό γκρι.

## Συναρμολόγηση

### Στερέωση λαβής οδήγησης

1. Συνδέστε τη λαβή οδήγησης στον σωληνωτό σκελετό.

#### Εικόνα Β

- ① Λαβή οδήγησης
  - ② Σωληνωτός σκελετός
2. Στερεώστε και τα δύο σημεία σύνδεσης με βίδες, ροδέλες και παξιμάδια.

#### Εικόνα C

- ① Βίδα M8x45
- ② Ροδέλα 8
- ③ Λαβή οδήγησης
- ④ Παξιμάδι M8, αυτοασφαλιζόμενο
- ⑤ Σωληνωτός σκελετός

### Τοποθέτηση τάπας εξαέρωσης λαδιού

1. Ξεβιδώστε το πώμα και πετάξτε το.

#### Εικόνα D

- ① Πώμα
  - ② Τάπα εξαερισμού
2. Βιδώστε και σφίξτε την τάπα εξαέρωσης.

#### ΠΡΟΣΟΧΗ

#### Κίνδυνος πρόκλησης ζημιάς

Εάν το πώμα δεν αντικατασταθεί από την τάπα εξαέρωσης πριν από τη λειτουργία, η αντλία υψηλής πίεσης μπορεί να υποστεί ζημιά.

Αντικαταστήστε οπωσδήποτε το πώμα με την τάπα εξαέρωσης.

### Έλεγχος στάθμης λαδιού

1. Τοποθετήστε τη συσκευή οριζόντια.
2. Η στάθμη του λαδιού πρέπει να βρίσκεται στο μέσο της ένδειξης.
3. Εάν είναι απαραίτητο, ξεβιδώστε την τάπα εξαέρωσης και συμπληρώστε λάδι (βλέπε "Τεχνικά στοιχεία").

### Τοποθέτηση πρόσθετων εξαρτημάτων

#### Υπόδειξη

Το σύστημα EASY!Lock συνδέει εξαρτήματα μέσω γρήγορου σπειρώματος μόνο με μια περιστροφή γρήγορα και σίγουρα.

1. Συνδέστε το ακροφύσιο υψηλής πίεσης στον σωλήνα ψεκασμού.
2. Συναρμολογήστε το παξιμάδι ρακόρ και σφίξτε με το χέρι (EASY!Lock).
3. Συνδέστε τον σωλήνα ψεκασμού με το πιστόλι υψηλής πίεσης και σφίξτε με το χέρι (EASY!Lock).
4. Συνδέστε τον ελαστικό σωλήνα υψηλής πίεσης με το πιστόλι υψηλής πίεσης και στην υποδοχή υψηλής πίεσης της συσκευής και σφίξτε με το χέρι (EASY!Lock).

## Ηλεκτρική σύνδεση

#### ⚠ ΚΙΝΔΥΝΟΣ

#### Κίνδυνος τραυματισμού από ηλεκτροπληξία

Συνδέστε τη συσκευή με ένα φως στο ηλεκτρικό δίκτυο. Απαγορεύεται η σύνδεση στο ηλεκτρικό δίκτυο χωρίς δυνατότητα αποσύνδεσης. Το φως χρησιμεύει για την αποσύνδεση από το ηλεκτρικό δίκτυο.

Συνδέστε τη συσκευή μόνο σε εναλλασσόμενο ρεύμα. Χρησιμοποιήστε καλώδιο προέκτασης με επαρκή διατομή (βλέπε "Τεχνικά στοιχεία").

Ξετυλίξτε τελείως το καλώδιο προέκτασης από το καρούλι καλωδίου.

1. Ξετυλίξτε το καλώδιο τροφοδοσίας και τοποθετήστε το στο δάπεδο.
2. Συνδέστε το φως ρεύματος στην πρίζα.

## Σύνδεση νερού

### Σύνδεση σε αγωγό ύδρευσης

#### ⚠ ΠΡΟΕΙΔΟΠΟΙΗΣΗ

#### Επιστροφή ακάθαρτου νερού στο δίκτυο πόσιμου νερού

Κίνδυνος για την υγεία

Λάβετε υπόψη τους κανονισμούς της εταιρείας ύδρευσης.

Σύμφωνα με τους ισχύοντες κανονισμούς η συσκευή δεν επιτρέπεται να λειτουργεί χωρίς απομονωτή συστήματος στο δίκτυο πόσιμου νερού. Χρησιμοποιήστε έναν απομονωτή συστήματος της KÄRCHER ή εναλλακτικά έναν απομονωτή συστήματος σύμφωνα με το EN 12729 Τύπος ΒΑ. Το νερό που ρέει μέσα από έναν απομονωτή συστήματος θεωρείται μη πόσιμο. Συνδέστε τον απομονωτή συστήματος πάντα στην τροφοδοσία νερού, ποτέ άμεσα στη σύνδεση νερού της συσκευής.

1. Ελέγξτε την τροφοδοσία νερού ως προς την πίεση παροχής, τη θερμοκρασία παροχής και την ποσότητα παροχής (βλέπε κεφάλαιο Τεχνικά χαρακτηριστικά).
2. Συνδέστε τον απομονωτή συστήματος και τη σύνδεση νερού της συσκευής με έναν εύκαμπτο σωλήνα προσαγωγής νερού (για τις απαιτήσεις σχετικά με τον εύκαμπτο σωλήνα προσαγωγής νερού βλέπε κεφάλαιο Τεχνικά χαρακτηριστικά).
3. Ανοίξτε την παροχή νερού.

### Αναρρόφηση νερού από δοχείο

1. Βιδώστε τον ελαστικό σωλήνα αναρρόφησης με το φίλτρο στην υποδοχή νερού (για τον αριθμό παραγωγείας φίλτρου βλ. κεφάλαιο Τεχνικά χαρακτηριστικά).
2. Εξαερώστε τη συσκευή (βλ. κεφάλαιο Εξαέρωση συσκευής).

### Εξαέρωση συσκευής

1. Ξεβιδώστε το ακροφύσιο υψηλής πίεσης από τον σωλήνα ψεκασμού.
2. Αφήστε τη συσκευή να λειτουργήσει μέχρι το νερό να εξέλθει χωρίς φυσαλίδες.
3. Σε περίπτωση προβλημάτων εξαέρωσης αφήστε τη συσκευή να λειτουργήσει για 10 δευτερόλεπτα και μετά απενεργοποιήστε τη. Επαναλάβετε τη διαδικασία αρκετές φορές.
4. Απενεργοποιήστε τη συσκευή.
5. Βιδώστε το ακροφύσιο υψηλής πίεσης επάνω στον σωλήνα ψεκασμού.

## Χειρισμός

#### ⚠ ΚΙΝΔΥΝΟΣ

#### Ριπή νερού υψηλής πίεσης

Κίνδυνος τραυματισμού

Ποτέ μην στερεώσετε τη σκανδάλη στη θέση ενεργοποίησης.

Πριν από κάθε εργασία στη συσκευή σπρώξτε την ασφάλεια του πιστολιού υψηλής πίεσης προς τα εμπρός.

Κρατάτε πάντα το πιστόλι υψηλής πίεσης και τον σωλήνα ψεκασμού με τα δύο χέρια.

## Δ ΠΡΟΕΙΔΟΠΟΙΗΣΗ

**Ελαττωματική συσκευή και παρελκόμενα, ελαττωματικά καλώδια τροφοδοσίας και συνδέσεις**  
Κίνδυνος τραυματισμού

Η συσκευή επιτρέπεται να λειτουργεί μόνο σε άψογη κατάσταση.

### Λειτουργία με υψηλή πίεση

#### Υπόδειξη

Η συσκευή διαθέτει πρεσοστάτη. Ο κινητήρας τίθεται σε λειτουργία μόνο όταν είναι ανοιχτό το πιστόλι υψηλής πίεσης.

1. Ρυθμίστε τον διακόπτη της συσκευής στο "1".
2. Αποσφραλίστε το πιστόλι ψεκασμού, στρώχνοντας την ασφάλεια προς τα πίσω.
3. Τραβήξτε τη σκανδάλη του πιστολιού υψηλής πίεσης.
4. Ρυθμίστε την πίεση λειτουργίας και την ποσότητα νερού περιστρέφοντας (αδιαβάθμητα) τον ρυθμιστή πίεσης και ποσότητας (+/-).

### Λειτουργία με απορρυπαντικό

## Δ ΠΡΟΕΙΔΟΠΟΙΗΣΗ

**Λανθασμένη χρήση του απορρυπαντικού**

Κίνδυνος για την υγεία

Λάβετε υπόψη τις υποδείξεις ασφαλείας επάνω στο απορρυπαντικό.

#### ΠΡΟΣΟΧΗ

**Ακατάλληλο απορρυπαντικό**

Πρόκληση ζημιών στη συσκευή και στα υπό καθαρισμό αντικείμενα

Χρησιμοποιείτε μόνο εγκεκριμένα απορρυπαντικά από την KÄRCHER.

Λάβετε υπόψη τις παρεχόμενες συστάσεις δοσολογίας και τις υποδείξεις του απορρυπαντικού.

Χρησιμοποιείτε μικρές ποσότητες απορρυπαντικών για την προστασία του περιβάλλοντος.

#### Υπόδειξη

Τα απορρυπαντικά KÄRCHER εγγυώνται εργασία χωρίς βλάβες. Ζητήστε συμβουλές ή προμηθευτείτε τον κατάλογο μας ή τα ενημερωτικά μας φυλλάδια για απορρυπαντικά.

#### Υπόδειξη

Για τη λειτουργία με απορρυπαντικό απαιτείται κάνη αφρού (προαιρετικός εξοπλισμός).

1. Ξεβιδώστε το δοχείο.

#### Εικόνα Ε

- ① Δοχείο
- ② Ακροφύσιο αφρού
- ③ Πιστόλι υψηλής πίεσης
- ④ Ελαστικός σωλήνας αναρρόφησης
- ⑤ Σετ διαφραγμάτων  
Ανάμειξη απορρυπαντικού: 3=υψηλή, 2=μέτρια, 1=χαμηλή
2. Εισαγάγετε το επιθυμητό διάφραγμα μέσα στον ελαστικό σωλήνα αναρρόφησης.
3. Γεμίστε το δοχείο με απορρυπαντικό.
4. Βιδώστε το δοχείο στο ακροφύσιο αφρού.
5. Αποσυνδέστε τον σωλήνα ψεκασμού από το πιστόλι υψηλής πίεσης.
6. Τοποθετήστε την κάνη αφρού στο πιστόλι υψηλής πίεσης και σφίξτε με το χέρι.
7. Θέστε τη συσκευή καθαρισμού υψηλής πίεσης σε λειτουργία.

### Συνιστώμενη μέθοδος καθαρισμού

1. Ψεκάστε λίγο απορρυπαντικό στη στεγνή επιφάνεια και αφήστε να δράσει (να μη στεγνώσει).
2. Ξεπλύνετε τη διαλυμένη βρωμιά με το πιστόλι υψηλής πίεσης.

### Μετά τη λειτουργία με απορρυπαντικό

Η κάνη αφρού πρέπει να πλυθεί μετά τη χρήση ώστε να αποφευχθούν οι επικαθίσεις απορρυπαντικού.

1. Ξεβιδώστε το δοχείο.
2. Χύστε το υπόλειμμα απορρυπαντικού πίσω στη συσκευασία παράδοσης.
3. Γεμίστε το δοχείο με καθαρό νερό.
4. Βιδώστε το δοχείο στην κάνη αφρού.
5. Λειτουργήστε την κάνη αφρού για 1 λεπτό ώστε να ξεπλυθούν τα υπολείμματα απορρυπαντικού.
6. Αδειάστε το δοχείο.

### Διακοπή λειτουργίας

1. Κλείστε το πιστόλι υψηλής πίεσης.  
Η συσκευή απενεργοποιείται.
2. Ωθήστε το εξάρτημα ασφάλισης προς τα εμπρός.  
Το πιστόλι υψηλής πίεσης είναι ασφαλισμένο.

### Συνέχιση λειτουργίας

1. Ωθήστε το εξάρτημα ασφάλισης προς τα πίσω.  
Το πιστόλι υψηλής πίεσης είναι απασφαλισμένο.
2. Ανοίξτε το πιστόλι υψηλής πίεσης.  
Η συσκευή ενεργοποιείται.

### Τερματισμός λειτουργίας

1. Κλείστε την παροχή νερού.
2. Ανοίξτε το πιστόλι υψηλής πίεσης.
3. Ρυθμίστε τον διακόπτη συσκευής στο "I/ON" και αφήστε τη συσκευή να λειτουργήσει για 5-10 s.
4. Κλείστε το πιστόλι υψηλής πίεσης.
5. Ρυθμίστε τον διακόπτη συσκευής στο "0/OFF".
6. Αποσυνδέστε το φινι ρεύματος μόνο με στεγνά χέρια από την πρίζα.
7. Αφαιρέστε την παροχή νερού.
8. Ανοίξτε το πιστόλι υψηλής πίεσης μέχρι να εκτονωθεί εντελώς η πίεση στη συσκευή.
9. Σπρώξτε την ασφάλεια προς τα εμπρός.  
Το πιστόλι υψηλής πίεσης είναι ασφαλισμένο.

## Μεταφορά

### Δ ΠΡΟΣΟΧΗ

**Μη τήρηση των οδηγιών σχετικά με το βάρος**

Κίνδυνος τραυματισμού και πρόκλησης ζημιών  
Κατά τη μεταφορά και αποθήκευση λάβετε υπόψη το βάρος της συσκευής.

- Μεταφορά της συσκευής σε όχημα: Στερεώστε τη συσκευή σύμφωνα με τις ισχύουσες οδηγίες έναντι ολισθησης και ανατροπής.
- Μεταφορά της συσκευής σε μεγάλες αποστάσεις: Τραβήξτε ή στρώξτε τη συσκευή κρατώντας από τη λαβή οδήγησης.

## Αποθήκευση

### Δ ΠΡΟΣΟΧΗ

**Μη τήρηση των οδηγιών σχετικά με το βάρος**

Κίνδυνος τραυματισμού και πρόκλησης ζημιών  
Κατά τη μεταφορά και αποθήκευση λάβετε υπόψη το βάρος της συσκευής.

Αποθηκεύετε τη συσκευή μόνο σε εσωτερικούς χώρους.



## Αποθήκευση συσκευής

1. Τοποθετήστε τον σωλήνα ψεκασμού μαζί με το πιστόλι υψηλής πίεσης στις δύο προβλεπόμενες θέσεις.
2. Τυλίξτε το ηλεκτρικό καλώδιο και κρεμάστε το στον γάντζο του.
3. Τυλίξτε τον ελαστικό σωλήνα υψηλής πίεσης και κρεμάστε τον στον γάντζο του.

## Αντιπαγετική προστασία

### ΠΡΟΣΟΧΗ

#### Παγετός

Καταστροφή της συσκευής από παγωμένο νερό

Εκκενώστε τελείως τη συσκευή από νερό.

Φυλάξτε τη συσκευή σε έναν χώρο χωρίς παγετό.

Αν δεν είναι εφικτό να γίνει αποθήκευση με προστασία από παγετό:

1. Αδειάστε το νερό.
2. Αντλήστε ένα αντιψυκτικό μέσο του εμπορίου μέσω της συσκευής.

#### Υπόδειξη

Χρησιμοποιήστε αντιψυκτικό μέσο του εμπορίου για αυτοκίνητα με βάση τη γλυκόλη. Λάβετε υπόψη τις οδηγίες χειρισμού του κατασκευαστή του αντιψυκτικού μέσου.

3. Αφήστε τη συσκευή να λειτουργήσει έως 1 λεπτό μέχρι η αντλία και οι σωλήνες να αδειάσουν.

## Φροντίδα και συντήρηση

### ⚠ ΚΙΝΔΥΝΟΣ

#### Ακούσια ενεργοποίηση της συσκευής

Κίνδυνος τραυματισμού, κίνδυνος ηλεκτροπληξίας

Πριν από κάθε εργασία απενεργοποιείτε τη συσκευή και βγάξτε το βύσμα δικτύου.

#### Υπόδειξη

Το χρησιμοποιούμενο λάδι πρέπει να διατίθεται σε ειδικά προβλεπόμενες εγκαταστάσεις συλλογής. Παραδώστε το χρησιμοποιούμενο λάδι εκεί. Η ρύπανση του περιβάλλοντος από χρησιμοποιούμενα λάδια επιφέρει κυρώσεις.

## Έλεγχος ασφαλείας / συμβόλαιο συντήρησης

Μπορείτε να συμφωνήσετε με τον έμπορο σας έναν τακτικό έλεγχο ασφαλείας ή να συνάψετε ένα συμβόλαιο συντήρησης. Ζητήστε σχετική ενημέρωση.

### Προθεσμίες συντήρησης

#### Πριν από κάθε λειτουργία

- Ελέγξτε το καλώδιο τροφοδοσίας για ζημιές. Αναθέστε αμέσως την αντικατάσταση ενός καλωδίου που παρουσιάζει ζημιές στην εξουσιοδοτημένη εξυπηρέτηση πελατών ή σε έναν ηλεκτρολόγο.
- Ελέγξτε τον εύκαμπτο σωλήνα υψηλής πίεσης για ζημιές. Αντικαταστήστε αμέσως έναν εύκαμπτο σωλήνα υψηλής πίεσης που παρουσιάζει ζημιές.
- Ελέγξτε τη στεγανότητα της συσκευής. 3 σταγόνες ανά λεπτό επιτρέπονται. Σε περίπτωση πιο έντονης διαρροής απευθυνθείτε στην εξυπηρέτηση πελατών.

#### Κάθε εβδομάδα

- Ελέγξτε τη στάθμη του λαδιού. Σε περίπτωση γαλακτώδους λαδιού (νερό στο λάδι), απευθυνθείτε αμέσως στο τμήμα εξυπηρέτησης πελατών.
- Καθαρίστε το λεπτό φίλτρο.

#### Εικόνα F

- ① Περιβλήμα φίλτρου

- ② Λεπτό φίλτρο

- ③ Στόμιο σύνδεσης

- ④ Παξιμάδι ρακόρ

- a Ξεβιδώστε το παξιμάδι ρακόρ.
- b Τραβήξτε έξω το στόμιο σύνδεσης.
- c Βγάλετε το λεπτό φίλτρο από το περιβλήμα του.
- d Ξεπλύνετε το λεπτό φίλτρο με καθαρό νερό ή φυσήξτε το με πεπιεσμένο αέρα.
- e Τοποθετήστε το λεπτό φίλτρο στο περιβλήμα του.
- f Τοποθετήστε το στόμιο σύνδεσης.
- g Βιδώστε το παξιμάδι ρακόρ και σφίξτε με το χέρι.

### Κάθε 500 ώρες λειτουργίας, τουλάχιστον κάθε χρόνο

- Αναθέστε τη συντήρηση της συσκευής στο τμήμα εξυπηρέτησης πελατών.
- Αλλάξτε το λάδι της αντλίας υψηλής πίεσης.

#### Εικόνα G

- ① Τάπα εξαερισμού

- ② Ένδειξη στάθμης λαδιού

- ③ Τάπα εκροής λαδιού

- a Ξεβιδώστε την τάπα εκροής λαδιού.
- b Αδειάστε το λάδι στο δοχείο συλλογής.
- c Βιδώστε και σφίξτε την τάπα εκροής λαδιού.
- d Ξεβιδώστε την τάπα εξαέρωσης.
- e Προσθέστε αργά νέο λάδι, ώστε να μπορούν να διαφύγουν οι φυσαλίδες αέρα. Για την ποσότητα του είδους λαδιού βλ. "Τεχνικά στοιχεία".
- f Τοποθετήστε πάλι την τάπα εξαέρωσης.

## Αντιμετώπιση βλαβών

### ⚠ ΚΙΝΔΥΝΟΣ

#### Ακούσια ενεργοποίηση της συσκευής, επαφή με εξαρτήματα που διαρρέονται από ρεύμα

Κίνδυνος τραυματισμού, κίνδυνος ηλεκτροπληξίας

Πριν από τις εργασίες στη συσκευή, απενεργοποιήστε τη συσκευή.

Αποσυνδέστε το φως από την πρίζα.

Αναθέστε όλους τους ελέγχους και τις εργασίες σε ηλεκτρικά εξαρτήματα σε εξειδικευμένο προσωπικό.

Σε περίπτωση βλαβών που δεν αναφέρονται στο παρόν κεφάλαιο, απευθυνθείτε σε εξουσιοδοτημένη εξυπηρέτηση πελατών.

#### Η συσκευή δεν εκκινείται

1. Ελέγξτε το ηλεκτρικό καλώδιο για ζημιές.
2. Ελέγξτε την ηλεκτρική τάση.
3. Αν η συσκευή έχει υπερθερμανθεί:
  - a Ρυθμίστε τον διακόπτη συσκευής στο "0/OFF".
  - b Αφήστε τη συσκευή να κρυώσει για τουλάχιστον 15 λεπτά.
  - c Ρυθμίστε τον διακόπτη συσκευής στη θέση "I/ON".
4. Σε περίπτωση ηλεκτρικής βλάβης, απευθυνθείτε στο τμήμα εξυπηρέτησης πελατών.

#### Η συσκευή δεν έχει πίεση

1. Ελέγξτε αν το ακροφύσιο υψηλής πίεσης έχει το σωστό μέγεθος (βλ. κεφάλαιο "Τεχνικά στοιχεία").
2. Καθαρίστε ή αντικαταστήστε το ακροφύσιο.
3. Εξεραρώστε τη συσκευή (βλ. κεφάλαιο "Σύνδεση νερού/Συσκευή").
4. Καθαρίστε το λεπτό φίλτρο, αντικαταστήστε το αν χρειάζεται (βλ. κεφάλαιο "Φροντίδα και συντήρηση/Εβδομαδιαία").

- Ελέγξτε την ποσότητα παροχής νερού (για την απαιτούμενη ποσότητα βλ. κεφάλαιο "Τεχνικά στοιχεία").
- Αν χρειάζεται, απευθυνθείτε στο τμήμα εξυπηρέτησης πελατών.

#### Η ποσότητα νερού είναι πολύ μικρή

- Όταν χρησιμοποιείτε μακρύ ελαστικό σωλήνα υψηλής πίεσης ή ελαστικό σωλήνα με μικρή διατομή, τοποθετήστε ένα μεγαλύτερο ακροφύσιο υψηλής πίεσης στο σωλήνα ψεκασμού.

#### Η αντλία παρουσιάζει διαρροή.

Έως 3 σταγόνες διαρροή νερού ανά λεπτό επιτρέπονται.

- Σε περίπτωση πιο έντονης διαρροής, αναθέστε τον έλεγχο της συσκευής στην εξυπηρέτηση πελατών.

#### Η αντλία χτυπάει

- Ελέγξτε την ποσότητα παροχής νερού (για την απαιτούμενη ποσότητα βλ. κεφάλαιο "Τεχνικά στοιχεία").
- Εξερεώστε τη συσκευή (βλ. κεφάλαιο "Σύνδεση νερού/Συσκευή").
- Καθαρίστε το λεπτό φίλτρο, αντικαταστήστε το αν χρειάζεται (βλ. κεφάλαιο "Φροντίδα και συντήρηση/Εβδομαδιαία").
- Αν χρειάζεται, απευθυνθείτε στο τμήμα εξυπηρέτησης πελατών.

#### Η ανάμιξη απορρυπαντικού είναι πολύ χαμηλή

- Ελέγξτε αν η κάνη αφρού που χρησιμοποιείται ταιριάζει με την παροχή της συσκευής.

- Γεμίστε το κύπελλο της κάνης αφρού.
- Συνδέστε ένα μεγαλύτερο διάφραγμα στον ελαστικό σωλήνα αναρρόφησης.
- Ελέγξτε τον ελαστικό σωλήνα αναρρόφησης και το ακροφύσιο αφρού για επικαθίσεις απορρυπαντικού. Αφαιρέστε τις επικαθίσεις με χλιαρό νερό.
- Αν χρειάζεται, απευθυνθείτε στο τμήμα εξυπηρέτησης πελατών.

#### Η ποσότητα αφρού είναι πολύ μικρή

- Ελέγξτε αν η κάνη αφρού που χρησιμοποιείται ταιριάζει με την παροχή της συσκευής.
- Ελέγξτε τον ελαστικό σωλήνα αναρρόφησης και την κάνη αφρού για επικαθίσεις απορρυπαντικού. Αφαιρέστε τις επικαθίσεις απορρυπαντικό.
- Αν χρειάζεται, απευθυνθείτε στο τμήμα εξυπηρέτησης πελατών.

## Εγγύηση

Σε κάθε χώρα ισχύουν οι όροι εγγύησης οι οποίοι εκδίδονται από την αρμόδια εταιρεία διανομής μας. Τυχόν βλάβες στη συσκευή σας επιδιορθώνονται από εμάς χωρίς χρέωση εντός της προθεσμίας εγγύησης, εφόσον οφείλονται σε σφάλμα υλικού ή κατασκευής. Σε περίπτωση εγγύησης απευθυνθείτε στον προμηθευτή σας ή το πλησιέστερο εξουσιοδοτημένο τμήμα εξυπηρέτησης πελατών, προσκομίζοντας το παραστατικό της αγοράς.  
(για διευθύνσεις βλέπε την πίσω σελίδα)

## Τεχνικά χαρακτηριστικά

		HD 10/21-4 S	HD 10/25-4 S	HD 13/18-4 S	HD 17/15-4 S
<b>Παραλλαγή χώρας</b>					
Χώρα		EU	EU	EU	EU
<b>Ηλεκτρική σύνδεση</b>					
Τάση	V	400	400	400	400
Φάση	~	3	3	3	3
Συχνότητα	Hz	50	50	50	50
Μέγιστη επιτρεπτή εμπέδηση δικτύου	Ω	-	0.0452 +j0.0283	0.0452 +j0.0283	0.0452 +j0.0283
Ισχύς σύνδεσης	kW	8,0	8,8	8,8	9,0
Τύπος προστασίας		IPX5	IPX5	IPX5	IPX5
Ηλεκτρική ασφάλεια (βραδείας τήξης, σήμα C)	A	16	16	16	16
Καλώδιο προέκτασης 10 m	mm <sup>2</sup>	2,5	2,5	2,5	2,5
Καλώδιο προέκτασης 30 m	mm <sup>2</sup>	4	4	4	4
<b>Σύνδεση νερού</b>					
Πίεση παροχής (μέγ.)	MPa	1	1	1	1
Θερμοκρασία παροχής (μέγ.)	°C	60	60	60	60
Ποσότητα παροχής (ελάχ.)	l/min	20	20	25	31,6
Ύψος αναρρόφησης (μέγ.)	m	0,5	0,5	0,5	0,5
Ελάχιστο μήκος εύκαμπτου σωλήνα προσαγωγής νερού	m	7,5	7,5	7,5	7,5
Ελάχιστη διάμετρος εύκαμπτου σωλήνα προσαγωγής νερού	in	1	1	1	1
Αριθμός παραγγελίας φίλτρου αναρρόφησης		4.730-012.0	4.730-012.0	4.730-012.0	4.730-012.0
<b>Στοιχεία ισχύος συσκευής</b>					
Μέγεθος του βασικού ακροφυσίου		050	045	075	105

		HD 10/21-4 S	HD 10/25-4 S	HD 13/18-4 S	HD 17/15-4 S
Πίεση λειτουργίας νερού με πρότυπο ακροφύσιο	MPa	21	25	18	15
Υπερπίεση λειτουργίας (μέγ.)	MPa	27	31	24	21
Παροχή, νερό	l/min	16,7	16,7	21,67	28,33
Δύναμη οπισθοδρόμησης του πιστολιού υψηλής πίεσης	N	57	63	69	85
<b>Διαστάσεις και βάρη</b>					
Τυπικό βάρος λειτουργίας	kg	60	67	67	73
Μήκος	mm	720	720	720	720
Πλάτος	mm	637	637	637	637
Ύψος	mm	1080	1080	1080	1080
Ποσότητα λαδιού	l	0,65	0,65	0,65	1,2
Είδος λαδιού	Τύπος	15W40	15W40	15W40	15W40
<b>Μετρημένες τιμές κατά EN 60335-2-79</b>					
Τιμή δονήσεων χειριού-βραχίονα	m/s <sup>2</sup>	2,8	3,7	2,9	3,0
Αβεβαιότητα K	m/s <sup>2</sup>	0,8	0,9	0,8	0,8
Στάθμη ηχητικής πίεσης L <sub>pA</sub>	dB(A)	69	74	74	76
Αβεβαιότητα K <sub>pA</sub>	dB(A)	3	3	3	3
Στάθμη ηχητικής ισχύος L <sub>WA</sub> + Αβεβαιότητα K <sub>WA</sub>	dB(A)	86	91	91	93

Λόγος εξαιρέσεως σύμφωνα με τον κανονισμό (ΕΕ) 2019/1781 Παράρτημα Ι Τμήμα 2 (12): j)  
Με την επιφύλαξη τεχνικών αλλαγών.

## Δήλωση συμμόρφωσης ΕΕ

Με το παρόν δηλώνουμε ότι η παρακάτω μηχανή λόγω του σχεδιασμού και του τύπου κατασκευής της καθώς και στην έκδοση την οποία έχουμε διαθέσει στην αγορά πληροί τις σχετικές βασικές απαιτήσεις για την ασφάλεια και την υγεία των Οδηγίων ΕΕ. Σε περίπτωση τροποποίησης της μηχανής που δεν έχει συμφωνηθεί με εμάς, αυτή η δήλωση ακυρώνεται.

Προϊόν: Συσκευή καθαρισμού υψηλής πίεσης  
Τύπος: 1.367-xxx

### Σχετικές Οδηγίες ΕΕ

2000/14/EK  
2006/42/EK (+2009/127/EK)  
2011/65/EE  
2014/30/EE  
2009/125/EK

**Κανονισμός(οί) σε εφαρμογή**  
(ΕΕ) 2019/1781

### Εφαρμοζόμενα εναρμονισμένα πρότυπα

EN 60335-1  
EN 60335-2-79  
EN IEC 63000: 2018  
EN 55014-1: 2017 + A11: 2020  
EN 55014-2: 1997 + A1: 2001 + A2: 2008  
EN 61000-3-2: 2014  
EN 61000-3-3: 2013

**HD 10/21-4 S Classic**

EN 61000-3-11: 2000

**HD 13/18-4 S Classic**

**HD 10/25-4 S Classic**

**HD 17/15-4 S Classic**

EN 62233: 2008

### Εφαρμοζόμενα εθνικά πρότυπα

-

### Εφαρμοζόμενη διαδικασία αξιολόγησης συμμόρφωσης

2000/14/EK: Παράρτημα V

### Στάθμη ηχητικής ισχύος dB(A)

HD 10/21-4 S Classic

Μετρημένη: 84

Εγγυημένη: 86

HD 13/18-4 S Classic

Μετρημένη: 89

Εγγυημένη: 91

HD 10/25-4 S Classic

Μετρημένη: 89

Εγγυημένη: 91

HD 17/15-4 S Classic

Μετρημένη: 91

Εγγυημένη: 93

Οι υπογράφωντες ενεργούν κατ' εντολή και με εξουσιοδότηση από το διοικητικό συμβούλιο.



H. Jenner

Chairman of the Board of Management



S. Reiser

Manager Regulatory Affairs & Certification

Υπεύθυνος τεχνικού φακέλου:

S. Reiser

Alfred Kärcher SE & Co. KG

Alfred-Kärcher-Str. 28 - 40

71364 Winnenden (Germany)

Τηλ.: +49 7195 14-0

Φαξ: +49 7195 14-2212

Winnenden, 2022/08/01

## İçindekiler

Genel uyarılar.....	76
Amaca uygun kullanım .....	76
Çevre koruma .....	76
Aksesuarlar ve yedek parçalar .....	76
Teslimatın içeriği .....	76
Güvenlik bilgisi .....	76
Cihaz açıklaması .....	77
Montaj.....	77
Elektrik bağlantısı .....	77
Su bağlantısı .....	77
Kumanda etme .....	78
Taşıma .....	78
Yataklama.....	79
Bakım ve periyodik bakım .....	79
Arızalarda yardım .....	79
Garanti.....	80
Teknik veriler .....	80
AB Uygunluk Beyanı .....	81

## Genel uyarılar



Cihazı ilk defa kullanmadan önce orijinal işletim kılavuzunu ve ekli güvenlik bilgilerini okuyun. Bu bilgilere göre hareket edin.

Her iki kılavuzu daha sonra kullanmak için ve sizden sonraki kullanıcı için saklayın.

## Amaca uygun kullanım

Bu yüksek basınç temizleyicisini sadece aşağıdaki çalışmalar için kullanın:

- Yüksek basınç huzmesi ile temizleme maddesi olmadan temizlik (ör. ön cepheler, teraslar, bahçe aletleri)
  - Aksesuar olarak temin edilebilen köpük püskürtücü ile (örneğin makineler, araçlar, yapılar, aletler için) düşük basınçlı jet ve temizlik maddesi ile temizlik
- Sert kirlenmeler için özel donanım olarak bir rotor memesi öneriyoruz.

Cihaz sadece düz bir zemin üzerinde çalıştırılabilir. Cihaz eğik duruyorsa yetersiz yağlama nedeniyle yüksek basınç pompası zarar görebilir.

Cihaz Servo Kontrol aksesuarları ile çalıştırılmamalıdır.

## Su beslemesi için sınır değerler

### DIKKAT

#### Kirlenmiş su

*Erken aşınma veya cihaz içinde tortulaşmalar*

*Cihazı sadece temiz suyla veya sınır değerleri aşmayan geri dönüşüm suyuyla besleyin.*

Su beslemesi için aşağıdaki sınır değerler geçerlidir:

- pH değeri: 6,5-9,5
- Elektriksel iletkenlik: Temiz suyun iletkenliği + 1200 µS/cm, maksimum iletkenlik 2000 µS/cm
- Çökeltilebilir maddeler (numune hacmi 1 l, çökeltme süresi 30 dakika): < 0,5 mg/l
- Filtrelenebilir maddeler: < 50 mg/l, aşındırıcı madde değil
- Hidrokarbonlar: < 20 mg/l
- Klorür: < 300 mg/l
- Sülfat: < 240 mg/l
- Kalsiyum: < 200 mg/l
- Toplam sertlik: < 28 °dH, < 50° TH, < 500 ppm (mg CaCO<sub>3</sub>/l)
- Demir: < 0,5 mg/l

- Manganez: < 0,05 mg/l
- Bakır: < 2 mg/l
- Aktif klor: < 0,3 mg/l
- Kötü kokular içermez

## Çevre koruma



Ambalaj malzemeleri geri dönüştürülebilir. Lütfen ambalajları çevreye zarar vermeden tasfiye edin.



Elektrikli ve elektronik cihazlar, değerli ve geri dönüştürülebilir malzemelerin yanı sıra yanlış kullanılması veya yanlış imha edilmesi durumunda insan sağlığı ve çevre için potansiyel tehlike teşkil edebilecek piller, aküler veya yağlar içerebilir. Ancak cihazın usulüne uygun şekilde çalıştırılması için bu parçalar gereklidir. Bu sembol ile işaretlenen cihazlar evsel atık ile birlikte imha edilmemelidir.

## İçindekiler hakkında uyarılar (REACH)

İçindekiler hakkında ayrıntılı bilgileri bulabileceğiniz adres: [www.kaercher.com/REACH](http://www.kaercher.com/REACH)

## Aksesuarlar ve yedek parçalar

Sadece orijinal aksesuarlar ve orijinal yedek parçalar kullanın. Bu parçalar cihazın güvenli ve arızasız çalışmasını sağlar.

Aksesuar ve yedek parçalara ilişkin bilgiler için adres: [www.kaercher.com](http://www.kaercher.com).

## Teslimatın içeriği

Ambalaj açıldığında içindeki parçalarda eksiklik olup olmadığını kontrol edin. Aksesuarların eksik olması durumunda ya da nakliye hasarlarında yetkili satıcınızı bilgilendirin.

## Güvenlik bilgisi

- Cihazı ilk işleme almadan önce mutlaka 5.951-949.0 güvenlik bilgisi okuyun.
- Sıvı püskürtücüsüne yönelik ulusal yönetmelikleri dikkate alın.
- Kazaların önlenmesine yönelik ulusal yönetmelikleri dikkate alın. Sıvı püskürtücüleri düzenli olarak kontrol edilmelidir. Kontrol sonucu yazılı olarak belgelenmelidir.
- Cihaz ve aksesuarda değişiklik yapmayın.

## Cihazdaki semboller



Cihaz içme suyu şebekesine doğrudan bağlanamaz.



Yüksek basınç huzmesini kişilere, hayvanlara, aktif elektrik donatımına veya cihaza doğrultmayın. Cihazı dona karşı koruyun.

## Emniyet düzenleri

### ⚠ TEDBİR

#### **Eksik veya kusurlu güvenlik tertibatları**

*Emniyet düzenleri sizin emniyetinizin içindedir.*

*Emniyet düzenlerini asla değiştirmeyin veya baypas etmeyin.*

Emniyet düzenleri fabrikada ayarlanmış ve mühürlenmiştir. Ayarlar sadece müşteri hizmetleri tarafından yapılır.

## Basınç şalteri

Yüksek basınç tabancasının tetiği serbest bırakıldığında basınç şalteri yüksek basınç pompasını kapatır ve yüksek basınç huzmesi durur.

Tetiğe basıldığında pompa tekrar açılır.

## Aşırı akış valfi

Su miktarı basınç ve akış denetimi ile azaltılırken aşırı akış valfi açılır ve suyun bir kısmı pompanın emme tarafına geri akar.

## Motor koruma şalteri

Yüksek akım sarfiyatında motor koruma şalteri cihazı kapatır.

## Cihaz açıklaması

### Cihaza genel bakış

#### Şekil A

- 1 Yağ boşaltma civatası
- 2 Yağ seviyesi göstergesi
- 3 Hava boşaltma vidası
- 4 Tıp levhası
- 5 Cihaz şalteri
- 6 Hortum kancası, kablo kancası
- 7 İtme dirseği
- 8 Rakor somunu
- 9 Yüksek basınç memesi
- 10 EASY!Lock Classic huzme borusu
- 11 EASY!LOCK Classic yüksek basınç tabancası
- 12 Emniyet mandalı
- 13 Tetik
- 14 EASY!Lock Classic yüksek basınç hortumu
- 15 Huzme boru tutucusu
- 16 Aksesuar gözü
- 17 Basınç / miktar denetimi
- 18 Yüksek basınç bağlantısı EASY!Lock
- 19 İnce filtre
- 20 Su bağlantısı

### Renk kodlaması

- Temizleme süreci için kumanda elemanları sarı renklidir.
- Bakım ve servis için kumanda elemanları açık gri renklidir.

## Montaj

### İtme dirseğinin sabitlenmesi

1. İtme dirseğini boru çerçevesine takın.  
**Şekil B**
- 1 İtme dirseği
- 2 Boru çerçevesi
2. Her iki bağlantı noktasını vida, disk ve somunlarla sabitleyin.  
**Şekil C**
- 1 Cıvata M8x45
- 2 8 disk
- 3 İtme dirseği
- 4 Somun M8, kendinden kilitli
- 5 Boru çerçevesi

## Yağ tahliyesinin kurulması

1. Tapayı çıkarın ve imha edin.

### Şekil D

- 1 Tapa
- 2 Hava boşaltma vidası
2. Hava boşaltma civatasını takın ve sıkın.

### DİKKAT

#### Zarar görme tehlikesi

*Çalıştırmadan önce tapa, hava tahliye vidası ile değiştirilmezse yüksek basınç pompası hasar görebilir.*

*Tapayı hava tahliye vidasıyla değiştirdiğinizden emin olun.*

### Yağ düzeyinin kontrol edilmesi

1. Cihazı yatay konuma getirin.
2. Yağ seviyesi, yağ düzeyi göstergesinin ortasında olmalıdır.
3. Gerekirse hava tahliye vidasını sökün ve yağ ekleyin (bkz. "Teknik Veriler").

### Aksesuarların montajı

#### Not

*EASY!Lock sistemi bileşenleri bir hızlı dişli yardımıyla sadece bir tur ile hızlı ve güvenli bir şekilde birleştirir.*

1. Yüksek basınç memesini huzme borusuna takın.
2. Rakor somununu takın ve elle sıkın (EASY!Lock).
3. Huzme borusunu yüksek basınç tabancasına bağlayın ve elinizle sıkın (EASY!Lock).
4. Yüksek basınç hortumunu cihazın yüksek basınç tabancası ve yüksek basınç bağlantısına bağlayın ve elinizle sıkın (EASY!Lock).

## Elektrik bağlantısı

### ⚠ TEHLİKE

#### Elektrik çarpması nedeniyle yaralanma tehlikesi

*Cihazı bir fişle elektrik şebekesine bağlayın. Elektrik şebekesi ile ayrılmaz bir bağlantı kurulması yasaktır. Fiş, şebeke ayırma için kullanılır.*

*Cihazı sadece alternatif akıma bağlayın.*

*Kesiti yeterli olan bir uzatma kablosu kullanın (bkz. "Teknik Veriler").*

*Uzatma kablosunu kablo tamburundan tamamen çıkarın.*

1. Şebeke kablosunu çözümlen ve yere koyun.
2. Şebeke fişini prize takın.

## Su bağlantısı

### Bir su hattına bağlantı

### ⚠ UYARI

#### Kirlenmiş suyun içme suyu şebekesine geri akışı Sağlık tehlikesi

*Su beslemesinin yönetmeliğini dikkate alın.*

*Geçerli yönetmelikler uyarınca cihaz sistem ayırıcısı olmadan içme suyu şebekesinde işletilemez. KÄRCHER sistem ayırıcısı veya EN 12729 Tıp BA uyarınca alternatif bir sistem ayırıcısı kullanın. Bir sistem ayırıcısından geçen su içilemez olarak sınıflandırılmaz. Sistem ayırıcısını daima su beslemesine bağlayın, doğrudan cihazın su bağlantısına asla bağlamayın.*

1. Su beslemesini giriş basıncı, giriş sıcaklığı ve giriş miktarı açısından kontrol edin (bakınız Bölüm *Teknik veriler*).
2. Cihazın sistem ayırıcısı ve su bağlantısını bir su giriş hortumuyla birleştirin (su giriş hortumu talepleri için bakınız Bölüm *Teknik veriler*).
3. Su girişini açın.

## Suyu haznedan boşaltma

1. Filtreyle vakum hortumunu su bağlantısına vidalayın (filtre sipariş numarası için bakınız Bölüm *Teknik veriler*).
2. Cihazın havasının boşaltılması (bakınız Bölüm *Cihazın havasını boşaltın*).

## Cihazın havasını boşaltın

1. Yüksek basınç memesini huzme borusundan sökün.
2. Su, baloncüksüz bir şekilde dışarı çıkana kadar cihazı çalıştırın.
3. Havalandırma problemlerinde cihazı 10 saniye çalıştırın, ardından kapatın. İşlemi birkaç kez tekrarlayın.
4. Cihazı kapatın.
5. Yüksek basınç memesini huzme borusuna vidalayın.

## Kumanda etme

### ⚠ TEHLİKE

#### **Yüksek basınçlı su huzmesi**

*Yaralanma tehlikesi*

*Tetiği asla çalıştırılan konumda sabitlemeyin.*

*Cihaz üzerindeki tüm çalışmalardan önce yüksek basınç tabancasının emniyet kolunu öne doğru itin.*

*Yüksek basınç tabancasını ve huzme borusunu iki elle tutun.*

### ⚠ UYARI

#### **Arızalı cihaz ve aksesuarlar, arızalı besleme hatları ve bağlantılar**

*Yaralanma tehlikesi*

*Cihaz sadece kusursuz durumdayken çalıştırılabilir.*

## Yüksek basınçla işletme

### Not

*Cihaz basınç şalteri ile donatılmıştır. Motor sadece yüksek basınç tabancası açıkta çalışır.*

1. Cihaz şalterini "1" konumuna alın.
2. El püskürtme tabancasının kilidini açmak için emniyet mandalını arkaya doğru itin.
3. Yüksek basınç tabancasının tetiğini çekin.
4. Çalışma basıncının ve su miktarının basınç ve miktar denetimini döndürülerek (kademeli) ayarlanması(+/-)

## Temizleme maddesiyle işletim

### ⚠ UYARI

#### **Temizleme maddelerinin yanlış kullanımı**

*Sağlık tehlikesi*

*Temizleme maddesi üzerindeki güvenlik bilgisine dikkat edin.*

### DIKKAT

#### **Uygun olmayan temizleme maddeleri**

*Cihaz ve temizlenecek objelerin hasar görmesi*

*Sadece KÄRCHER tarafından izin verilen temizleme maddelerini kullanın.*

*Temizleme maddelerindeki dozaj tavsiyelerini ve uyarılarını dikkate alın.*

*Çevre koruması için temizleme maddelerini tasarruflu kullanın.*

### Not

*KÄRCHER temizleme maddeleri sorunsuz çalışmayı garanti eder. Lütfen danışmanlık hizmeti alın veya kataloğumuzu ya da temizleme maddesi bilgi broşürlerini talep edin.*

### Not

*Temizleme maddeleriyle işletme için bir köpük püskürtücü (opsiyon) gereklidir.*

1. Hazneyi sökün.

### ŞEKİL E

- ① Hazne
  - ② Köpük memesi
  - ③ Yüksek basınç tabancası
  - ④ Vakum hortumu
  - ⑤ Kaplama takımı
- Temizlik maddesi ekleme: 3=yüksek, 2=orta, 1=düşük
2. İstenen blendajı vakum hortumuna takın.
  3. Temizleme maddesini hazneye doldurun.
  4. Hazneyi köpük memesine vidalayın.
  5. Hüzme borusunu yüksek basınç tabancasından ayırın.
  6. Köpük püskürtücüyü yüksek basınç tabancasına takın ve elle sıkın.
  7. Yüksek basınç temizleyicisini işleme alın.

## Tavsiye edilen temizleme yöntemi

1. Temizleme maddelerini kuru yüzeye tasarruflu bir şekilde püskürtün ve etki etmesini bekleyin (kurutmayın).
2. Çözülen kiri yüksek basınç huzmesi ile yıkayın.

## Temizleme maddeleriyle işletme sonrasında

Köpük püskürtücü kullanıldıktan sonra temizleme maddesi kalıntılarının giderilmesi için yıkanmalıdır.

1. Hazneyi sökün.
2. Temizleme maddesi kalıntılarını teslimat ambalajına geri dökün.
3. Hazneyi temiz suyla doldurun.
4. Hazneyi köpük püskürtücüyü vidalayın.
5. Temizleme maddesi kalıntılarını yıkamak için köpük püskürtücüyü yakl. 1 dakika boyunca çalıştırın.
6. Hazneyi boşaltın.

## İşletmeyi iptal etme

1. Yüksek basınç tabancasını kapatın. Cihaz kapanır.
2. Emniyet kolunu tamamen öne doğru itin. Yüksek basınç tabancası kilitlemiştir.

## İşletime devam etme

1. Emniyet kolunu tamamen arkaya doğru itin. Yüksek basınç tabancası kilidi açılmıştır.
2. Yüksek basınç tabancasını açın. Cihaz açılır.

## İşletmenin tamamlanması

1. Su girişini kapatın.
2. Yüksek basınç tabancasını açın.
3. Cihaz şalterini "I/ON" konumuna getirin ve cihazı 5-10 saniye çalıştırın.
4. Yüksek basınç tabancasını kapatın.
5. Cihaz şalterini "0/OFF" konumuna alın.
6. Şebeke fişini sadece kuru ellerle prizden çekin.
7. Su girişini çıkarın.
8. Cihaz basınçsız olana kadar yüksek basınç tabancasını açın.
9. Emniyet kolunu tamamen öne doğru itin. Yüksek basınç tabancası kilitlemiştir.

## Taşıma

### ⚠ TEDBİR

#### **Ağırlığın dikkate alınmaması**

*Yaralanma ve zarar görme tehlikesi mevcuttur*

**Taşıma ve yataklama sırasında cihazın ağırlığına dikkat edin.**

- Cihazı araç içinde taşıma: Cihazı ilgili geçerli direktifler uyarınca kayma ve devrilmeye karşı emniyete alın.
- Cihazın uzun mesafelerde taşınması: Cihazı itme dirseğinden tutarak çekin veya itin.

## Yataklama

### ⚠ **TEDBİR**

#### **Ağırlığın dikkate alınmaması**

*Yaralanma ve zarar görme tehlikesi mevcuttur*

**Taşıma ve yataklama sırasında cihazın ağırlığına dikkat edin.**

Cihazı sadece iç mekanlarda yataklayın.

### **Cihazın muhafaza edilmesi**

1. Huzme borusunu yüksek basınç tabancasıyla iki huzme borusu tutucuya yerleştirin.
2. Şebeke kablosunu çözümlen ve kablo kancasına asın.
3. Yüksek basınç hortumunu sarın ve hortum kancasına asın.

### **Antifriz**

#### **DIKKAT**

##### **Don**

*Donan su nedeniyle cihazın tahrip edilmesi*

*Cihazdaki suyu tamamen boşaltın.*

*Cihazı don olmayan bir yerde muhafaza edin.*

Don olmayan bir yataklama mümkün değilse:

1. Suyu tahliye edin.
2. Piyasada bulunan antifrizi cihaza pompalayın.

##### **Not**

*Glikol bazlı motorlu araçlar için piyasada bulunan antifrizi kullanın. Antifriz üreticisinin kullanım yönetmeliklerini dikkate alın.*

3. Cihazı, pompa ve hatlar boş olana kadar maksimum 1 dakika boyunca çalıştırın.

## Bakım ve periyodik bakım

### ⚠ **TEHLİKE**

#### **İstenmeden çalışmaya başlayan cihaz**

*Yaralanma tehlikesi, elektrik çarpması*

*Bütün işlerden önce cihazı kapatın ve şebeke fişini çekin.*

##### **Not**

*Atık yağ sadece öngörülen toplama yerlerinde imha edilebilir. Lütfen atık yağları buraya teslim edin. Çevreyi atık yağla kirlenmek suçtur.*

### **Emniyet muayenesi / bakım sözleşmesi**

Bayınız ile düzenli bir emniyet muayenesi kararlaştırabilirsiniz veya bir bakım sözleşmesi yapabilirsiniz. Lütfen danışmanlık hizmeti alın.

### **Bakım zaman aralıkları**

#### **Her işletimden önce**

- Şebeke kablosunda hasar kontrolü yapın. Hasarlı kabloları yetkili müşteri hizmetleri veya elektrik uzmanı tarafından derhal değiştirin.
- Yüksek basınç hortumunda hasar kontrolü yapın. Hasarlı yüksek basınç hortumunu hemen değiştirin.
- Cihazda sızdırmazlığı kontrol edin. Dakikada 3 damla suya izin verilir. Aşırı sızıntıda müşteri hizmetleri ile iletişime geçin.

#### **Haftalık**

- Yağ düzeyini kontrol edin. Sütümsü yağ (yağda su) durumunda derhal müşteri hizmetlerine başvurun.

- İnce filtreyi temizleyin.

#### **Şekil F**

- ① Filtre gövdesi
- ② İnce filtre
- ③ Bağlantı ağızı
- ④ Rakor somunu

- a Rakor somununu çözün.
- b Bağlantı parçasını çekerek çıkarın.
- c İnce filtreyi filtre gövdesinden çekin.
- d İnce filtreyi temiz suyla durulayın veya basınçlı havayla üfleyerek temizleyin.
- e İnce filtreyi filtre muhafazasına yerleştirin.
- f Bağlantı parçasını takın.
- g Rakor somununu takın ve elle sıkın.

#### **Her 500 işletimde bir, asgari yıllık**

- Cihazın bakımını müşteri hizmetlerine yaptırın.
- Yüksek basınç pompasındaki yağı değiştirin.

#### **Şekil G**

- ① Hava boşaltma vidası
  - ② Yağ seviyesi göstergesi
  - ③ Yağ boşaltma civatası
- a Yağ boşaltma civatasını sökün.
  - b Yağı bir toplama haznesine boşaltın.
  - c Yağ tahliye civatasını takın ve sıkın.
  - d Hava tahliye vidasını sökün.
  - e Hava kabarcıklarının çıkmasını sağlamak için yeni yağı yavaşça dökün. Yağ miktarı ve türü için bkz. Bölüm "Teknik veriler".
  - f Hava tahliye vidasını yeniden takın.

## Arızalarda yardım

### ⚠ **TEHLİKE**

#### **İstenmeden çalışmaya başlayan cihaz, akım ileten parçalarla temas**

*Yaralanma tehlikesi, elektrik çarpması*

*Cihazdaki çalışmalardan önce cihazı kapatın.*

*Şebeke fişini çekin.*

*Elektrikli parçalardaki tüm kontrol ve çalışmaları uzman personele yaptırın.*

*Bu bölümde yer almayan arızalarda yetkili müşteri hizmetlerine başvurun.*

#### **Cihaz çalışmıyor**

1. Şebeke kablosunda hasar kontrolü yapın.
2. Şebeke gerilimini kontrol edin.
3. Cihaz aşırı ısınmışsa:
  - a Cihaz şalterini "0/OFF" konumuna alın.
  - b Cihazı en az 15 dakika soğumaya bırakın.
  - c Cihaz şalterini "I/ON" konumuna alın.
4. Elektrik arızalarında müşteri hizmetlerine başvurun.

#### **Cihaz basınca ulaşmıyor**

1. Yüksek basınç memesinin boyutunun doğru olup olmadığını kontrol edin ("Teknik veriler" bölümüne bakın).
2. Memeyi temizleyin veya yenileyin.
3. Cihazın havasını boşaltın (bkz. Bölüm "Su bağlantısı/Cihaz havasının boşaltılması").
4. İnce filtreyi temizleyin, gerekirse değiştirin ("Bakım ve koruma/Haftalık" bölümüne bakın).
5. Su giriş miktarını kontrol edin (gerekli miktar için bkz. Bölüm "Teknik veriler").
6. İhtiyaç halinde müşteri hizmetlerine başvurun.

### Su miktarı gücü çok düşük

1. Uzun bir yüksek basınç hortumu veya düşük kesitli bir yüksek basınç hortumu kullanırken huzme borusuna daha büyük bir yüksek basınç memesi takın.

### Pompa sızdırıyor.

Dakikada 3 damla su çıkışına izin verilir.

- Aşırı sızdırmada cihazı müşteri hizmetleri tarafından kontrol ettirin.

### Pompa vuruyor

1. Su giriş miktarını kontrol edin (gerekli miktar için bkz. Bölüm "Teknik veriler").
2. Cihazın havasını boşaltın (bkz. Bölüm "Su bağlantısı/Cihaz havasının boşaltılması").
3. İnce filtreyi temizleyin, gerekirse değiştirin ("Bakım ve koruma/Haftalık" bölümüne bakın).
4. İhtiyaç halinde müşteri hizmetlerine başvurun.

### Temizleme maddesi karışımı çok düşük

1. Kullanılan köpük püskürtücünün cihazın sevk hızıyla eşleşip eşleşmediğini kontrol edin.
2. Köpük püskürtücünün kabını yeniden doldurun.
3. Daha büyük blendajı vakum hortumuna takın.

4. Vakum hortumunu ve köpük püskürme memesini temizleme maddesi kalıntıları açısından kontrol edin. Kalıntıları ılık suyla temizleyin.
5. İhtiyaç halinde müşteri hizmetlerine başvurun.

### Köpük oluşumu çok düşük

1. Kullanılan köpük püskürtücünün cihazın sevk hızıyla eşleşip eşleşmediğini kontrol edin.
2. Vakum hortumunu ve köpük püskürtücüyü temizleme maddesi kalıntıları açısından kontrol edin. Kalıntıları ılık suyla temizleyin.
3. İhtiyaç halinde müşteri hizmetlerine başvurun.

## Garanti

Her ülkede yetkili distribütörümüz tarafından verilmiş garanti şartları geçerlidir. Garanti süresi içinde cihazınızda oluşan muhtemel hasarları, arızanın kaynağı üretim veya malzeme hatası olduğu sürece ücretsiz olarak karşılıyoruz. Garanti durumunda satış fişi ile satıcıya veya yetkili servise başvurun. (Adres için Bkz. Arka sayfa)

## Teknik veriler

HD 10/21-4 S HD 10/25-4 S HD 13/18-4 S HD 17/15-4 S

### Ülke varyasyonu

Ülke EU EU EU EU

### Elektrik bağlantısı

Gerilim	V	400	400	400	400
Faz	~	3	3	3	3
Frekans	Hz	50	50	50	50
İzin verilen maksimum şebeke empedansı	Ω	-	0.0452 +j0.0283	0.0452 +j0.0283	0.0452 +j0.0283
Bağlantı gücü	kW	8,0	8,8	8,8	9,0
Koruma türü		IPX5	IPX5	IPX5	IPX5
Şebeke koruması (taşıyıcı, Char. C)	A	16	16	16	16
Uzatma kablosu 10 m	mm <sup>2</sup>	2,5	2,5	2,5	2,5
Uzatma kablosu 30 m	mm <sup>2</sup>	4	4	4	4

### Su bağlantısı

Giriş basıncı (maks.)	MPa	1	1	1	1
Giriş sıcaklığı (maks.)	°C	60	60	60	60
Giriş miktarı (min.)	l/min	20	20	25	31,6
Emme yüksekliği (maks.)	m	0,5	0,5	0,5	0,5
Su giriş hortumu asgari uzunluk	m	7,5	7,5	7,5	7,5
Su giriş hortumu asgari çap	in	1	1	1	1
Vakum filtresi sipariş numarası		4.730-012.0	4.730-012.0	4.730-012.0	4.730-012.0

### Cihaz performans verileri

Standart enjektörün enjektör boyutu		050	045	075	105
Standart meme ile sulu işletme basıncı	MPa	21	25	18	15
Çalışma basıncı (maks.)	MPa	27	31	24	21
Pompa miktarı, su	l/min	16,7	16,7	21,67	28,33
Yüksek basınç tabancasının geri tepme kuvveti	N	57	63	69	85

### Boyutlar ve ağırlıklar

Tipik işletim ağırlığı	kg	60	67	67	73
Uzunluk	mm	720	720	720	720
Genişlik	mm	637	637	637	637



		HD 10/21-4 S	HD 10/25-4 S	HD 13/18-4 S	HD 17/15-4 S
Yükseklik	mm	1080	1080	1080	1080
Yağ miktarı	l	0,65	0,65	0,65	1,2
Yağ cinsi	Tip	15W40	15W40	15W40	15W40
<b>EN 60335-2-79 uyarınca tespit edilen değerler</b>					
El-kol titreşim değeri	m/s <sup>2</sup>	2,8	3,7	2,9	3,0
Belirsizlik K	m/s <sup>2</sup>	0,8	0,9	0,8	0,8
Ses basınç seviyesi L <sub>pA</sub>	dB(A)	69	74	74	76
Belirsizlik K <sub>pA</sub>	dB(A)	3	3	3	3
Ses gücü seviyesi L <sub>WA</sub> + Belirsizlik K <sub>WA</sub>	dB(A)	86	91	91	93

(AB) 2019/1781 Düzenlemesi Ek I Bölüm 2 (12) uyarınca istisna nedeni: j)  
Teknik değişiklik hakkı saklıdır.

## AB Uygunluk Beyanı

İşbu belgeyle, aşağıda adı geçen makinenin mevcut tasarımını yapı tarzı ve tarafımızdan piyasaya sürülen modelyle AB direktifinin ilgili temel güvenlik ve sağlık yükümlülüklerine uygun olduğunu beyan ederiz. Bizim onayımız olmadan makinede yapılan bir değişiklik durumunda, bu açıklama geçerliliğini kaybeder.

Ürün: Yüksek basınç temizleyicisi

Tip: 1.367-xxx

### İlgili AB direktifleri

2000/14/EG

2006/42/AT (+2009/127/AT)

2011/65/AT

2014/30/AB

2009/125/EG

### Uygulanan yönetmelik(ler)

(AB) 2019/1781

### Uygulanan uyumlaştırılmış normlar

EN 60335-1

EN 60335-2-79

EN IEC 63000: 2018

EN 55014-1: 2017 + A11: 2020

EN 55014-2: 1997 + A1: 2001 + A2: 2008

EN 61000-3-2: 2014

EN 61000-3-3: 2013

### HD 10/21-4 S Classic

EN 61000-3-11: 2000

### HD 13/18-4 S Classic

### HD 10/25-4 S Classic

### HD 17/15-4 S Classic

EN 62233: 2008

### Uygulanan ulusal normlar

-  
Uygulanan uygunluk değerlendirme yöntemi  
2000/14/AT: Ek V

### Ses gücü seviyesi dB(A)

HD 10/21-4 S Classic

Ölçülen: 84

Garanti edilen: 86

HD 13/18-4 S Classic

Ölçülen: 89

Garanti edilen: 91

HD 10/25-4 S Classic

Ölçülen: 89

Garanti edilen: 91

HD 17/15-4 S Classic

Ölçülen: 91

Garanti edilen: 93

Aşağıda imzası olan, yönetim kurulu adına ve yönetim yetkisine sahip olarak hareket eder.



H. Jenner

Chairman of the Board of Management



S. Reiser

Manager Regulatory Affairs & Certification

Dokümantasyon yetkilisi:

S. Reiser

Alfred Kärcher SE & Co. KG

Alfred-Kärcher-Str. 28 - 40

71364 Winnenden (Almanya)

Tel.: +49 7195 14-0

Faks: +49 7195 14-2212

Winnenden, 2022/08/01

## Содержание

Общие указания .....	81
Использование по назначению .....	81
Защита окружающей среды .....	82
Принадлежности и запасные части .....	82
Комплект поставки .....	82
Указания по технике безопасности .....	82
Описание устройства .....	83
Монтаж .....	83
Электрическое подключение .....	83
Подключение к источнику воды .....	83
Управление .....	84
Транспортировка .....	85
Хранение .....	85
Уход и техническое обслуживание .....	85
Помощь при неисправностях .....	86
Гарантия .....	86
Технические характеристики .....	87
Декларация о соответствии стандартам ЕС ...	88

## Общие указания



Перед первым применением устройства ознакомиться с данной оригинальной инструкцией по

эксплуатации и прилагаемыми указаниями по технике безопасности. Действовать в соответствии с ними.

Сохранять обе брошюры для дальнейшего пользования или для следующего владельца.

## Использование по назначению

Мощный аппарат высокого давления предназначен только для выполнения следующих работ:

- Очистка струей высокого давления без моющего средства (например, фасадов, террас, садовых инструментов)
- Очистка струей низкого давления и моющим средством с помощью пенной насадки с резервуаром, доступной в качестве принадлежности, (например, станков, транспортных средств, конструкций, инструментов)

Для удаления стойких загрязнений рекомендуется использовать роторное сопло из специальных принадлежностей.

Устройство можно эксплуатировать, только если оно стоит на ровной поверхности. Если устройство стоит под наклоном, возможно повреждение насоса высокого давления из-за недостаточной смазки. Нельзя эксплуатировать устройство с принадлежностями для сервоуправления.

### Предельные значения для водоснабжения

#### ВНИМАНИЕ

#### Загрязненная вода

*Преждевременный износ или отложения в устройстве*

*Для эксплуатации устройства использовать только чистую или оборотную воду, которая не превышает предельных значений.*

Для водоснабжения применяются следующие предельные значения:

- Значение pH: 6,5-9,5
- Электропроводность: электропроводность чистой воды + 1200 мкСм/см, макс. электропроводность 2000 мкСм/см
- Осаждаемые вещества (объем пробы 1 л, время осаждения 30 минут) < 0,5 мг/л
- Фильтруемые вещества: < 50 мг/л, неабразивные вещества
- Углеводороды: < 20 мг/л
- Хлорид: < 300 мг/л
- Сульфат: < 240 мг/л
- Кальций: < 200 мг/л
- Общая жесткость: < 28 °dH, < 50° TH, < 500 ppm (мг СаСО<sub>3</sub>/л)
- Железо: < 0,5 мг/л
- Марганец: < 0,05 мг/л
- Медь: < 2 мг/л
- Активный хлор: < 0,3 мг/л
- Без неприятных запахов

### Защита окружающей среды



Упаковочные материалы поддаются вторичной переработке. Упаковку необходимо утилизировать без ущерба для окружающей среды.



Электрические и электронные устройства часто содержат ценные материалы, пригодные для вторичной переработки, и зачастую такие компоненты, как батареи, аккумуляторы или масло, которые при неправильном обращении или ненадлежащей утилизации представляют потенциальную опасность для здоровья и экологии. Тем не менее, данные компоненты необходимы для правильной работы устройства. Устройства, обозначенные этим символом, запрещено утилизировать вместе с бытовыми отходами.

#### Указания по ингредиентам (REACH)

Для получения актуальной информации об ингредиентах см. [www.kaercher.com/REACH](http://www.kaercher.com/REACH)

### Принадлежности и запасные части

Использовать только оригинальные принадлежности и запасные части. Только они гарантируют безопасную и бесперебойную работу устройства.

Для получения информации о принадлежностях и запчастях см. [www.kaercher.com](http://www.kaercher.com).

### Комплект поставки

При распаковке устройства проверить комплектацию. При обнаружении недостающих принадлежностей или повреждений, полученных во время транспортировки, следует уведомить торговую организацию, продавшую устройство.

### Указания по технике безопасности

- Перед первым использованием устройства обязательно ознакомиться с указаниями по технике безопасности 5.951-949.0.
- Соблюдать национальные предписания в отношении жидкостных струйных аппаратов.
- Соблюдать национальные правила техники безопасности. Жидкостные струйные аппараты должны регулярно проверяться. Результат проверки должен быть зафиксирован документально.
- В устройство и принадлежности запрещается вносить изменения.

### Символы на устройстве



Устройство запрещается подключать непосредственно к коммунальной хозяйственно-питьевой водопроводной сети.



Не направлять струю воды высокого давления на людей, животных, включенное электрическое оборудование или на само устройство. Оберегать устройство от морозов.

### Предохранительные устройства

#### ⚠ ОСТОРОЖНО

**Отсутствующие или измененные предохранительные устройства**

*Предохранительные устройства предназначены для вашей защиты.*

*Запрещено изменять предохранительные устройства или пренебрегать ими.*

Предохранительные устройства настроены и опломбированы на заводе. Настройки выполняются только сервисной службой.

#### Манометрический выключатель

При отпускании спускового рычага на высоконапорном пистолете манометрический выключатель отключает насос высокого давления, и струя высокого давления останавливается. При нажатии на спусковой рычаг насос снова включается.

#### Перепусковой клапан

При снижении расхода воды с помощью регулятора давления и расхода открывается перепусковой клапан, и часть воды возвращается на сторону всасывания насоса.

## Защитный автомат двигателя

При чрезмерном напряжении в сети, защитный автомат двигателя отключает устройство.

## Описание устройства

### Обзор устройства

#### Рисунок А

- ① Резьбовая пробка маслосливного отверстия
- ② Указатель уровня масла
- ③ Воздуховыпускная пробка
- ④ Фирменная табличка
- ⑤ Выключатель устройства
- ⑥ Скоба для шланга, скоба для кабеля
- ⑦ Дугообразная ручка
- ⑧ Накладная гайка
- ⑨ Сопло высокого давления
- ⑩ Струйная трубка EASY!Lock Classic
- ⑪ Пистолет высокого давления EASY!LOCK Classic
- ⑫ Предохранительный фиксатор
- ⑬ Спусковой рычаг
- ⑭ Шланг высокого давления EASY!Lock Classic
- ⑮ Держатель струйной трубки
- ⑯ Отсек для принадлежностей
- ⑰ Регулятор давления и расхода
- ⑱ Патрубок высокого давления EASY!Lock
- ⑲ Фильтр тонкой очистки
- ⑳ Подвод воды

### Цветовая маркировка

- Элементы управления для процесса очистки имеют желтый цвет.
- Элементы управления для технического и сервисного обслуживания выполнены серым цветом.

## Монтаж

### Закрепление дугообразной ручки

1. Установить дугообразную ручку на трубчатую раму.

#### Рисунок В

- ① Дугообразная ручка
  - ② Трубчатая рама
2. Закрепить обе точки соединения винтами, шайбами и гайками.

#### Рисунок С

- ① Винт М8х45
- ② Шайба 8
- ③ Дугообразная ручка
- ④ Гайка М8, самостопорящаяся
- ⑤ Трубчатая рама

## Установка воздуховыпускной пробки

1. Выкрутить и утилизировать заглушку.

#### Рисунок D

- ① Заглушка
  - ② Воздуховыпускная пробка
2. Вкрутить и затянуть воздуховыпускную пробку.

#### ВНИМАНИЕ

##### Опасность повреждения

*Если перед началом работы заглушку не заменить воздуховыпускной пробкой, возможно повреждение насоса высокого давления.*

*Обязательно заменить заглушку воздуховыпускной пробкой.*

### Проверка уровня масла

1. Установить устройство в горизонтальное положение.
2. Уровень масла должен доходить до середины указателя.
3. При необходимости выкрутить воздуховыпускную пробку и долить масло (см. «Технические характеристики»).

### Установка принадлежностей

#### Примечание

*Система EASY!Lock быстро и надежно соединяет компоненты всего за один оборот резьбовой части.*

1. Установить сопло высокого давления на струйную трубку.
2. Установить и вручную затянуть накладную гайку (EASY!Lock).
3. Соединить струйную трубку с высоконапорным пистолетом и затянуть вручную (EASY!Lock).
4. Соединить шланг высокого давления с высоконапорным пистолетом и патрубком высокого давления устройства и затянуть вручную (EASY!Lock).

## Электрическое подключение

#### ⚠ ОПАСНОСТЬ

##### Опасность травмирования при ударе электрическим током

*С помощью штепсельной вилки подключить устройство к электрической сети. Неразъемное соединение с электрической сетью запрещено. Штепсельная вилка служит для отсоединения от сети.*

*Подключать устройство только к источнику переменного тока.*

*Использовать удлинительный кабель достаточного сечения (см. «Технические характеристики»).*

*Полностью размотать удлинительный кабель с кабельного барабана.*

1. Размотать сетевой кабель и положить на пол.
2. Вставить штепсельную вилку в розетку.

## Подключение к источнику воды

### Подключение к водопроводу

#### ⚠ ПРЕДУПРЕЖДЕНИЕ

*Возврат загрязненной воды в сеть питьевой воды*

*Опасность для здоровья*

Соблюдать предписания водоснабжающего предприятия.

В соответствии с действующими предписаниями устройство категорически запрещается подключать к сети питьевого водоснабжения без системного разделителя. Следует использовать системный разделитель KÄRCHER или равноценный, соответствующий стандарту EN 12729, тип BA. Вода, прошедшая через системный разделитель, считается непригодной для питья. Всегда подключать системный разделитель к водопроводу, не подключать его к патрубку подвода воды.

1. Проверить давление подачи воды на входе, температуру на входе и количество подаваемой воды (см. главу *Технические характеристики*).
2. Соединить системный разделитель и патрубок устройства для подвода воды с помощью шланга для подачи воды (требования к шлангу для подачи воды см. в главе *Технические характеристики*).
3. Открыть линию подачи воды.

### Всасывание воды из резервуара

1. Привинтить всасывающий шланг с фильтром к патрубку подвода воды (номер для заказа фильтра см. в разделе *Технические характеристики*).
2. Удалить воздух из устройства (см. раздел *Удаление воздуха из устройства*).

### Удаление воздуха из устройства

1. Отвинтить высоконапорное сопло от струйной трубки.
2. Дать устройству поработать, пока вода не начнет течь без пузырьков воздуха.
3. В случае проблем при удалении воздуха запустить устройство на 10 секунд, затем выключить его. Повторить процесс несколько раз.
4. Выключить устройство.
5. Навинтить высоконапорное сопло на струйную трубку.

## Управление

### ⚠ ОПАСНОСТЬ

#### **Струя воды высокого давления**

Опасность травмирования

Запрещается фиксировать спусковой рычаг в рабочем положении.

Перед началом любых работ на устройстве

свинуть предохранительный фиксатор

высоконапорного пистолета вперед.

Держать высоконапорный пистолет и струйную трубку обеими руками.

### ⚠ ПРЕДУПРЕЖДЕНИЕ

#### **Неисправное устройство и принадлежности, поврежденные подводящие линии и соединения**

Опасность травмирования

Устройство можно эксплуатировать только в безупречном состоянии.

### Режим работы с высоким давлением

#### **Примечание**

Устройство оснащено манометрическим выключателем. Двигатель запускается только при открытом высоконапорном пистолете.

1. Установить выключатель в положение «1».

2. Разблокировать ручной пистолет-распылитель, сняв предохранительный фиксатор назад.
3. Потянуть спусковой рычаг высоконапорного пистолета.
4. Отрегулировать рабочее давление и расход воды путем (плавного) поворота регулятора давления и расхода (+/-).

### Режим работы с мощным средством

#### ⚠ ПРЕДУПРЕЖДЕНИЕ

#### **Неправильное обращение с мощными средствами**

Опасность для здоровья

Соблюдать указания по технике безопасности, содержащиеся на мощных средствах!

#### **ВНИМАНИЕ**

#### **Непригодные моющие средства**

Повреждение устройства и очищаемых объектов

Использовать только моющие средства,

одобренные компанией KÄRCHER.

Соблюдать рекомендации по дозировке и указания к моему средству.

В целях бережного отношения к окружающей среде экономно использовать моющие средства.

#### **Примечание**

Использование мощных средств KÄRCHER

обеспечивает безотказную работу оборудования.

Вы можете обратиться за консультацией, запросить наш каталог или информационные памятки по мощным средствам.

#### **Примечание**

Для работы с мощным средством требуется пенная насадка с резервуаром (опция).

1. Отвинтить резервуар.

#### **Рисунок E**

- ① Резервуар
- ② Пенная насадка
- ③ Высоконапорный пистолет
- ④ Всасывающий шланг
- ⑤ Набор клапанов  
Количество добавляемого мощного средства:  
3=высокое, 2=среднее, 1=низкое

2. Вставить нужный клапан во всасывающий шланг.
3. Налить моющее средство в резервуар.
4. Привинтить резервуар к пенной насадке.
5. Отсоединить струйную трубку от высоконапорного пистолета.
6. Установить пенную насадку с резервуаром на высоконапорный пистолет и затянуть от руки.
7. Запустить мощный аппарат высокого давления.

### Рекомендованный метод очистки

1. Моющее средство экономно распылить на сухую поверхность и дать ему подействовать (не высушать).
2. Смыть загрязнения струей высокого давления.

### После эксплуатации с мощным средством

Во избежание образования отложений моющего средства необходимо промывать пенную насадку с резервуаром после каждого применения.

1. Отвинтить резервуар.
2. Смыть остатки моющего средства в упаковку.
3. Заполнить резервуар чистой водой.
4. Прикрутить резервуар к пенной насадке.

5. Вымыть остатки моющего средства, включив пенную насадку с резервуаром примерно на 1 минуту.
6. Опорожнить резервуар.

### Приостановка работы

1. Закрыть высоконапорный пистолет. Устройство выключается.
2. Предохранительный фиксатор переместить вперед. Высоконапорный пистолет заблокирован.

### Продолжение работы

1. Предохранительный фиксатор переместить назад. Высоконапорный пистолет разблокирован.
2. Открыть высоконапорный пистолет. Устройство включается.

### Окончание работы

1. Закрыть линию подачи воды.
2. Включить высоконапорный пистолет.
3. Установить выключатель устройства в положение «I/ON» и дать устройству поработать в течение 5-10 с.
4. Выключить высоконапорный пистолет.
5. Установить выключатель в положение «0/OFF».
6. Извлекать штепсельную вилку из розетки только сухими руками.
7. Снять линию подачи воды.
8. Включить высоконапорный пистолет, чтобы сбросить давление в устройстве.
9. Предохранительный фиксатор переместить вперед. Высоконапорный пистолет заблокирован.

## Транспортировка

### ⚠ ОСТОРОЖНО Несоблюдение веса

*Опасность получения травм и повреждений  
Во время хранения и транспортировки учитывать вес устройства.*

- Транспортировка устройства в транспортных средствах: зафиксировать устройство от скольжения и опрокидывания в соответствии с действующими правилами.
- Транспортировка устройства на большие расстояния: толкать или тянуть устройство за дугообразную ручку.

## Хранение

### ⚠ ОСТОРОЖНО Несоблюдение веса

*Опасность получения травм и повреждений  
Во время хранения и транспортировки учитывать вес устройства.*

Хранить устройство только в помещении.

### Хранение устройства

1. Установить струйную трубку с высоконапорным пистолетом на оба держателя для хранения струйной трубки.
2. Смотать сетевой кабель и повесить на скобу для кабеля.
3. Смотать шланг высокого давления и повесить на скобу для шланга.

### Защита от замерзания

#### **ВНИМАНИЕ** Замерзание

*Разрушение устройства в результате замерзания воды*

*Полностью слить воду из устройства.*

*Хранить устройство в месте, защищенном от мороза.*

Если невозможно избежать температур ниже нуля во время хранения:

1. Слить воду.
2. Прокатать через устройство стандартный антифриз.

#### **Примечание**

*Использовать стандартный антифриз для автомобилей на базе гликоля. Соблюдать инструкции по использованию антифриза.*

3. Оставить устройство включенным в течение не более 1 минуты до тех пор, пока насос и трубопроводы не опорожнятся.

## Уход и техническое обслуживание

### ⚠ ОПАСНОСТЬ

#### **Непреднамеренный запуск устройства**

*Опасность травмирования, удар электрическим током*

*Перед выполнением любых работ на устройстве выключить устройство и вынуть сетевой штекер из розетки.*

#### **Примечание**

*Старое масло должно утилизироваться только в предусмотренных для этого приемных пунктах. Образовавшееся старое масло необходимо сдавать туда. Загрязнение окружающей среды старым маслом является наказуемым.*

### Проверка техники безопасности / договор о техническом обслуживании

С торговым представителем можно договориться о регулярной проверке техники безопасности или заключить с ним договор на техобслуживание. Обращайтесь к нам за консультациями.

### Периодичность технического обслуживания

#### Перед каждым началом работы

- Проверить сетевой кабель на предмет повреждений. Поврежденный кабель следует немедленно заменить в авторизованной сервисной службе или с привлечением специалиста-электрика.
- Проверить шланг высокого давления на предмет повреждений. Поврежденный шланг высокого давления подлежит незамедлительной замене.
- Проверить герметичность устройства. Допустимы 3 капли воды в минуту. При более сильной утечке обратиться в сервисную службу.

#### Еженедельно

- Проверить уровень масла. В случае помутнения масла (вода в масле) немедленно обратиться в сервисную службу.
- Очистить фильтр тонкой очистки.

#### **Рисунок F**

- ① Корпус фильтра
- ② Фильтр тонкой очистки
- ③ Соединительный патрубков
- ④ Накладная гайка

- Отвинтить накидную гайку.
- Извлечь соединительный патрубок.
- Извлечь фильтр тонкой очистки из корпуса фильтра.
- Промыть фильтр тонкой очистки чистой водой или продуть его сжатым воздухом.
- Вставить фильтр тонкой очистки в корпус фильтра.
- Установить соединительный патрубок.
- Навинтить и затянуть ручную накидную гайку.

**Каждые 500 часов эксплуатации, но не реже одного раза в год**

- Техническое обслуживание устройства должно осуществляться сервисной службой.
- Заменить масло в насосе высокого давления.

#### **Рисунок G**

- Воздуховыпускная пробка
- Указатель уровня масла
- Резьбовая пробка маслосливного отверстия
  - Вывинтить резьбовую пробку маслосливного отверстия.
  - Слить масло в приемную емкость.
  - Ввинтить и затянуть резьбовую пробку маслосливного отверстия.
  - Выкрутить воздуховыпускную пробку.
  - Залить новое масло медленно, чтобы дать возможность выйти пузырькам воздуха. Количество и сорт масла см. в разделе «Технические характеристики».
  - Установить воздуховыпускную пробку.

## **Помощь при неисправностях**

### **⚠ ОПАСНОСТЬ**

**Непреднамеренный запуск устройства, касание токоведущих частей**

*Опасность травмирования, удар электрическим током*

*Перед проведением работ на устройстве выключить устройство.*

*Извлечь штепсельную вилку.*

*Все проверки и работы с электрическими частями должны выполняться специалистами.*

*В случае неисправностей, не упомянутых в этой главе, обратиться в авторизованную сервисную службу.*

### **Устройство не запускается**

- Проверить сетевой кабель на предмет повреждений.
- Проверить напряжение сети.
- Если устройство перегрето:
  - Установить выключатель в положение «0/OFF».
  - Охладить устройство в течение не менее 15 минут.
  - Установить выключатель устройства в положение «I/ON».
- При неисправностях электрооборудования обратиться в сервисную службу.

### **Давление в устройстве не создается**

- Убедиться, что сопло высокого давления имеет правильный размер (см. раздел «Технические характеристики»).
- Очистить или заменить сопло.
- Удалить воздух из устройства (см. раздел «Подвод воды/Удаление воздуха из устройства»).
- Очистить фильтр тонкой очистки, при необходимости заменить (см. раздел «Уход и техническое обслуживание/Еженедельно»).

- Проверить объем подаваемой воды (требуемые объемы приведены в разделе «Технические характеристики»).
- При необходимости обратиться в сервисную службу.

### **Недостаточный объем подаваемой воды**

- При использовании длинного высоконапорного шланга или высоконапорного шланга малого сечения установить на струйную трубку сопло высокого давления большого размера.

### **Насос негерметичен.**

Допустимы до 3 капель вытекающей воды в минуту.

- При более сильной утечке поручить проверку устройству сервисной службе.

### **Стук насоса**

- Проверить объем подаваемой воды (требуемые объемы приведены в разделе «Технические характеристики»).
- Удалить воздух из устройства (см. раздел «Подвод воды/Удаление воздуха из устройства»).
- Очистить фильтр тонкой очистки, при необходимости заменить (см. раздел «Уход и техническое обслуживание/Еженедельно»).
- При необходимости обратиться в сервисную службу.

### **Слишком малое количество моющего средства**

- Убедиться, что используемая пенная насадка с резервуаром соответствует расходу устройства.
- Заполнить резервуар пенной насадки.
- На всасывающий шланг установить заглушку большого размера.
- Проверить всасывающий шланг и пенную насадку на предмет отложений моющего средства. Удалить отложения теплой водой.
- При необходимости обратиться в сервисную службу.

### **Недостаточное пенообразование**

- Убедиться, что используемая пенная насадка с резервуаром соответствует расходу устройства.
- Проверить всасывающий шланг и пенную насадку на предмет отложений моющего средства. Удалить отложения теплой водой.
- При необходимости обратиться в сервисную службу.

## **Гарантия**

В каждой стране действуют соответствующие гарантийные условия, установленные уполномоченной организацией по сбыту нашей продукции. Возможные неисправности устройства в течение гарантийного срока мы устраняем бесплатно, если причина заключается в дефектах материалов или производственных браках. В случае возникновения претензий в течение гарантийного срока просьба обращаться с чеком о покупке в торговую организацию, продавшую изделие или в ближайшую уполномоченную службу сервисного обслуживания. (Адрес указан на обороте)

Дата выпуска отображается на заводской табличке в закодированном виде.

При этом отдельные цифры имеют следующее значение::

Пример: 30190  
 3 год выпуска  
 0 столетие выпуска  
 1 десятилетие выпуска  
 9 вторая цифра месяца выпуска  
 0 первая цифра месяца выпуска

Таким образом, в данном примере код 30190 означает дату выпуска 09 / (2) 013.

# Технические характеристики

HD 10/21-4 S HD 10/25-4 S HD 13/18-4 S HD 17/15-4 S

## Вариант в зависимости от страны эксплуатации

Страна	EU	EU	EU	EU
--------	----	----	----	----

### Электрическое подключение

Напряжение	V	400	400	400	400
Фаза	~	3	3	3	3
Частота	Hz	50	50	50	50
Максимально допустимое полное сопротивление сети	$\Omega$	-	0.0452 +j0.0283	0.0452 +j0.0283	0.0452 +j0.0283
Потребляемая мощность	kW	8,0	8,8	8,8	9,0
Степень защиты		IPX5	IPX5	IPX5	IPX5
Сетевой предохранитель (инертный, характ. С)	A	16	16	16	16
Удлинительный кабель 10 м	mm <sup>2</sup>	2,5	2,5	2,5	2,5
Удлинительный кабель 30 м	mm <sup>2</sup>	4	4	4	4

### Патрубок подвода воды

Давление на входе (макс.)	MPa	1	1	1	1
Температура на входе (макс.)	°C	60	60	60	60
Объем подачи (мин.)	l/min	20	20	25	31,6
Высота всасывания (макс.)	m	0,5	0,5	0,5	0,5
Минимальная длина шланга подвода воды	m	7,5	7,5	7,5	7,5
Минимальный диаметр шланга подвода воды	in	1	1	1	1
Номер для заказа всасывающего фильтра		4.730-012.0	4.730-012.0	4.730-012.0	4.730-012.0

### Рабочие характеристики устройства

Размер стандартного сопла		050	045	075	105
Рабочее давление воды со стандартным соплом	MPa	21	25	18	15
Избыточное рабочее давление (макс.)	MPa	27	31	24	21
Расход, вода	l/min	16,7	16,7	21,67	28,33
Сила отдачи высоконапорного пистолета	N	57	63	69	85

### Размеры и вес

Типичный рабочий вес	kg	60	67	67	73
Длина	mm	720	720	720	720
Ширина	mm	637	637	637	637
Высота	mm	1080	1080	1080	1080
Количество масла	l	0,65	0,65	0,65	1,2
Сорт масла	Тип	15W40	15W40	15W40	15W40

### Расчетные значения в соответствии с EN 60335-2-79

Вибрация на руке/кисти	m/s <sup>2</sup>	2,8	3,7	2,9	3,0
Погрешность K	m/s <sup>2</sup>	0,8	0,9	0,8	0,8
Уровень звукового давления L <sub>рА</sub>	dB(A)	69	74	74	76
Погрешность K <sub>рА</sub>	dB(A)	3	3	3	3
Уровень звуковой мощности L <sub>WA</sub> Погрешность K <sub>WA</sub>	dB(A)	86	91	91	93

Причина исключения в соответствии с Регламентом (ЕС) 2019/1781, приложение I, раздел 2 (12): j)  
Сохраняется право на внесение технических изменений.

## Декларация о соответствии стандартам ЕС

Настоящим заявляем, что концепция, конструкция и исполнение указанной ниже машины отвечают соответствующим основным требованиям директив ЕС по безопасности и охране здоровья. При любых изменениях машины, не согласованных с нашей компанией, данная декларация теряет свою силу.  
Изделие: Моющий аппарат высокого давления  
Тип: 1.367-xxx

### Действующие директивы ЕС

2000/14/EC  
2006/42/EC (+2009/127/EC)  
2011/65/EC  
2014/30/EC  
2009/125/EC

Применяемый(-ые) регламент(-ы)  
(ЕС) 2019/1781

### Примененные гармонизированные стандарты

EN 60335-1  
EN 60335-2-79  
EN IEC 63000: 2018  
EN 55014-1: 2017 + A1: 2020  
EN 55014-2: 1997 + A1: 2001 + A2: 2008  
EN 61000-3-2: 2014  
EN 61000-3-3: 2013

HD 10/21-4 S Classic

EN 61000-3-11: 2000

HD 13/18-4 S Classic

HD 10/25-4 S Classic

HD 17/15-4 S Classic

EN 62233: 2008

### Примененные национальные стандарты

-  
Примененный метод оценки соответствия  
2000/14/EC: Приложение V

### Уровень звуковой мощности дБ(A)

HD 10/21-4 S Classic

Измерено: 84

Гарантировано: 86

HD 13/18-4 S Classic

Измерено: 89

Гарантировано: 91

HD 10/25-4 S Classic

Измерено: 89

Гарантировано: 91

HD 17/15-4 S Classic

Измерено: 91

Гарантировано: 93

Нижеподписавшиеся лица действуют от имени и по доверенности Правления.

H. Jenner

Chairman of the Board of Management

S. Reiser

Manager Regulatory Affairs & Certification

Лицо, ответственное за ведение документации:

Ш. Райзер (S. Reiser)

Alfred Kärcher SE & Co. KG

Alfred-Kärcher-Str. 28-40

71364 Winnenden (Germany)

Тел.: +49 7195 14-0

Факс: +49 7195 14-2212

г. Винненден, 01.08.2022

## Tartalom

Általános utasítások .....	88
A rendeltetésszerű használat .....	88
Környezetvédelem .....	89
Tartozékok és pótalkatrészek .....	89
Szállított tartozékok .....	89
Biztonsági utasítások .....	89
A készülék leírása .....	89
Szerelés .....	89
Elektromos csatlakoztatás .....	90
Vízcsatlakozás .....	90
A használat .....	90
Szállítás .....	91
Tárolás .....	91
Ápolás és karbantartás .....	91
Segítség üzemzavarok esetén .....	92
Garancia .....	92
Műszaki adatok .....	93
EU-megfelelőségi nyilatkozat .....	94

## Általános utasítások



A készülék első használata előtt olvassa el az eredeti kezelési útmutatót és a mellékelt biztonsági tanácsokat. Ezeknek megfelelően járjon el.

Örizzze meg mindkét tájékoztatót későbbi használatra vagy a következő tulajdonos számára.

## A rendeltetésszerű használat

A magasnyomású mosót kizárólag az alábbi munkához használja:

- Tisztítás a magasnyomású sugárral tisztítószert nélkül (pl. homlokzatok, teraszok, kerti készülékek esetén)
- Tisztításhoz használjon alacsony nyomású sugart és tisztítószert a tartozékként beszerezhető pohárhablándsával (pl. gépek, járművek, épületek, szerszámok)

A makacs szennyeződésekhez ajánljuk a külön tartozékként kapható rotorfejet.

A készüléket kizárólag egyenletes felületen használja. A készülék ferde pozicionálása esetén a magasnyomású szivattyú hiányos kenés miatt megsérülhet.

A készülék üzemeltetése Servo Control (szervovezérelés) tartozékokkal tilos.

## A vízellátásra vonatkozó határértékek

### FIGYELEM

#### Szennyezett víz

*Idő előtti kopás vagy lerakódás a készülékben*

*A készüléket csak olyan tiszta vagy újrahasznosított*

*vízzel működtesse, mely a határértékeket nem lépi át.*

A vízellátásra az alábbi határértékek vonatkoznak:

- pH-érték: 6,5-9,5
- Elektromos vezetőképesség: Friss víz vezetőképessége + 1200 µS/cm, maximális vezetőképesség 2000 µS/cm
- Ülepíthető anyagok (1 l mintamennyiség, 30 perc ülepítési idő): < 0,5 mg/l
- Kiszűrhető anyagok: < 50 mg/l, abrazív anyagok kizárva
- Szénhidrogének: < 20 mg/l
- Klorid: < 300 mg/l
- Szulfát: < 240 mg/l
- Kalcium: < 200 mg/l
- Teljes keménység: < 28 °dH, < 50° TH, < 500 ppm (mg CaCO<sub>3</sub>/l)
- Vas: < 0,5 mg/l
- Mangán: < 0,05 mg/l



- Réz: < 2 mg/l
- Aktív klór: < 0,3 mg/l
- Kellemetlen szagoktól mentes

## Környezetvédelem



A csomagolóanyag újrahasznosítható. Kérjük, környezetbarát módon semmisítse meg a csomagolást. Az elektromos és elektronikus készülékek értékes, újrahasznosítható anyagokat, és gyakran olyan alkotóelemeket, például elemeket, akkumulátorokat vagy olajait is tartalmaznak, melyek nem megfelelő kezelésre vagy helytelen megsemmisítésre potenciális veszélyt jelenthet az emberek egészségre és a környezetre. Ezek az alkotóelemek azonban a készülék rendeltetészerű üzemeléséhez szükségesek. Az ezzel a szimbólummal jelölt készülékeket nem szabad a háztartási hulladékkal együtt megsemmisíteni.

### Összetevőkre vonatkozó utasítások (REACH)

Az összetevőkre vonatkozó aktuális információkat itt találja: [www.kaercher.com/REACH](http://www.kaercher.com/REACH)

## Tartozékok és pótalkatrészek

Csak eredeti tartozékot és eredeti pótalkatrészt alkalmazzon; ezek garantálják a készülék biztonságos és zavarmentes üzemelését.

A tartozékokra és pótalkatrészekre vonatkozóan információkat itt talál: [www.kaercher.com](http://www.kaercher.com).

## Szállított tartozékok

Kicsomagolásnál ellenőrizze, hogy megvan-e minden tartozék. Hiányzó tartozékok vagy szállítási sérülések esetén kérjük, értesítse a kereskedőt.

## Biztonsági utasítások

- A készülék első üzembe helyezése előtt feltétlenül olvassa el a 5.951-949.0 biztonsági tanácsokat.
- Tartsa be a folyadéksugarakra vonatkozó nemzeti előírásokat.
- Tartsa be a balesetvédelemre vonatkozó nemzeti előírásokat. A folyadéksugarakat rendszeresen ellenőrizni kell. A vizsgálat eredményét írásban dokumentálni kell.
- A készüléken és tartozékain ne végezzen módosításokat.

## Szimbólumok a készüléken



A készüléket nem szabad közvetlenül a nyilvános ivóvíz hálózatra csatlakoztatni.



A magasnyomású sugarat ne irányítsa személyekre, állatokra, aktív elektromos felszerelésre vagy magára a készülékekre. A készülék védje a fagytól.

## Biztonsági berendezések

### ⚠ VIGYÁZAT

**Hiányzó vagy módosított biztonsági berendezések**  
A biztonsági berendezések az Ön védelmét szolgálják. A biztonsági berendezéseket ne módosítsa és ne mellozza használatukat.

A biztonsági berendezések gyárilag vannak beállítva és leplombálva. A beállításokat csak az ügyfélszolgálat végezheti.

## Nyomáskapcsoló

A magasnyomású pisztolyon található kihúzókar elengedésével a nyomáskapcsoló lekapcsolja a magasnyomású szivattyút és a magasnyomású sugár leáll.

Ha a kihúzókart meghúzzuk, a szivattyú ismét bekapcsol.

## Tűlfolyószelep

Ha a vízmennyiséget a nyomás- vagy mennyiségszabályozóval csökkentjük, a tűlfolyószelep kinyílik és a víz egy része visszafolyik a szivattyú szívóoldalára.

## Motorvédő kapcsoló

Túl nagy áramfelvétel esetén a motorvédő kapcsoló ki kapcsolja a készüléket.

## A készülék leírása

### A készülék áttekintése

#### Ábra A

- 1 Olajleeresztő csavar
- 2 Olajsztíntjelző
- 3 Légtelenítő csavar
- 4 Típus tábla
- 5 Készülékkapcsoló
- 6 Tömlőhorgok, kábelhorgok
- 7 Tolókengyel
- 8 Hollandi anya
- 9 Magasnyomású fúvóka
- 10 EASY!Lock Classic szórócső
- 11 EASY!LOCK Classic magasnyomású pisztoly
- 12 Biztonsági retesz
- 13 Ravasz
- 14 EASY!Lock Classic magasnyomású tömlő
- 15 Szórócső tartó
- 16 Tartozékfiók
- 17 Nyomás-/mennyiség szabályozás
- 18 EASY!Lock magasnyomású csatlakozás
- 19 Finomszűrő
- 20 Vízcsatlakozás

## Színjelölés

- A tisztítási folyamat kezelőelemei sárgák.
- A karbantartás és a szerviz kezelőelemei világoszürkék.

## Szerelés

### A tolokengyel rögzítése

1. Helyezze a tolokengyelt a csőkeretre.  
**Ábra B**
  - 1 Tolókengyel
  - 2 Csőkeretek
2. A két csatlakozási pontot rögzítse csavarokkal, korongokkal és anyákkal.  
**Ábra C**
  - 1 M8x45-es csavarok
  - 2 8-as korong
  - 3 Tolókengyel
  - 4 M8-as anya, önrögző
  - 5 Csőkeret

## Az olajlégtelenítő telepítése

1. Csavarja ki és ártalmatlanítsa a dugót.

### Ábra D

- ① Dugó
- ② Légtelenítő csavar

2. Csavarja be és rögzítse a légtelenítőcsavart.

### FIGYELEM

#### Rongálódásveszély

Ha üzemeltetés előtt a dugót nem helyettesíti a légtelenítőcsavarral, a magasnyomású szivattyú megsérülhet. A dugó cseréje a légtelenítőcsavarral kötelező.

## Olajszint ellenőrzése

1. Állítsa fel a készüléket vízszintesen.
2. Az olajszintnek az olajszintjelző közepén kell lennie.
3. Ha szükséges, csavarja ki a légtelenítőcsavart és adagoljon olajt (lásd a „Műszaki adatok” fejezetet)

## Tartozékok felszerelése

### Megjegyzés

Az EASY!Lock-rendszerben az alkotóelemeket gyorsmenettel, egy fordulattal gyorsan és biztonságosan lehet összekapcsolni.

1. Helyezze a magasnyomású fűvókát szórócsőre.
2. Szerelje fel a hollandianyát és kézzel húzza meg (EASY!Lock).
3. A szórócsövet kösse össze a magasnyomású pisztollyal és kézzel húzza meg (EASY!Lock).
4. A magasnyomású tömlőt kösse össze a magasnyomású pisztollyal és a készülék magasnyomású csatlakozójával és kézzel húzza meg (EASY!Lock).

## Elektromos csatlakoztatás

### ⚠ VESZÉLY

#### Sérülésveszély áramütés miatt

A készüléket egy dugó segítségével csatlakoztassa a hálózathoz. Az elektromos hálózatról nem leválasztható csatlakozó felszerelése tilos. A dugó a hálózatról történő leválasztáshoz szükséges.

Csak váltóáramra csatlakoztassa a készüléket!

Használjon megfelelő keresztmetszetű hosszabbítókábelt (lásd „Műszaki adatok” fejezetet).

Tekerje le teljesen a hosszabbítókábelt a kábeldobról.

1. Tekerje le a hálózati kábelt és fektesse a földre.
2. Csatlakoztassa a hálózati dugaszcsatlakozót az aljzathoz.

## Vízcsatlakozás

### Csatlakoztatás vízvezetékhez

### ⚠ FIGYELMEZTETÉS

#### Szennyezett víz visszaáramlása az ivóvízhálózatba.

Egészségügyi veszély

Tartsa be a helyi vízművek előírásait.

Az érvényes előírások szerint a készüléket soha nem lehet rendszerleválasztó nélkül üzemeltetni az ivóvízhálózaton. Használja a KÄRCHER rendszerleválasztóját vagy az EN 12729 szerinti BA típusú egyéb rendszerleválasztót. A rendszerleválasztón keresztüláramló víz nem ihatóknak minősül. A rendszerleválasztót mindig a vízellátásra csatlakoztassa, soha ne közvetlenül a készülék vízcsatlakozására.

1. Ellenőrizze a vízellátás hozzáfolyási nyomását, hozzáfolyási hőmérsékletét és a hozzáfolyási mennyiséget (lásd a . fejezetet Műszaki adatok).

2. A rendszer elválasztót és a készülék vízcsatlakozását kösse össze egy vízvezeteli tömlő segítségével (a vízvezeteli tömlőre vonatkozó követelményeket lásd a . fejezetben Műszaki adatok).
3. Nyissa meg a vízbefolyást.

## Szivattyúzza ki a vizet a tartályból.

1. A szűrővel rendelkező szívótömlőt csavarja a vízcsatlakozásra (a szűrő rendelési számát a(z) Műszaki adatokfejezet tartalmazza).
2. Légtelenítse a készüléket (lásd a fejezetet A készülék légtelenítésefejezetben).

## A készülék légtelenítése

1. Csavarja le a magasnyomású fűvókát a szórócsőről.
2. Járassa a készüléket, míg a víz buborékmentesen folyik ki.
3. Légtelenítési problémák esetén járassa a készüléket 10 másodpercig, aztán kapcsolja ki. Ismételje meg többször az eljárást.
4. Kapcsolja ki a készüléket.
5. Csavarja a magasnyomású fűvókát szórócsőre.

## A használat

### ⚠ VESZÉLY

#### Magasnyomású vizsgugár

#### Sérülésveszély

Soha ne rögzítse a ravaszt működtető helyzetben.

A készüléken végzett minden munka előtt tolja előre a magasnyomású pisztoly biztosító reteszt előre.

A magasnyomású pisztolyt és a szórócsövet két kézzel tartsa.

### ⚠ FIGYELMEZTETÉS

#### Hibás készülék és tartozékok, hibás bejövő vezeték és csatlakozók

#### Sérülésveszély

A készüléket csak kifogástalan állapotban szabad üzemeltetni.

## Magasnyomáson történő üzemeltetés

### Megjegyzés

A készüléken található egy nyomáskapcsoló. A motor csak akkor indul be, ha a magasnyomású pisztoly nyitva van.

1. A készülék kapcsolót állítsa „1” állásba.
2. Biztosítsa ki a kézi magasnyomású pisztolyt, ehhez tolja hátra a biztonsági reteszt.
3. Engedje el a magasnyomású pisztoly ravaszát.
4. Fordítsa el (szintek nélkül) a nyomás-/mennyiség-szabályozót és állítsa be a munkanyomást és a víz-mennyiséget (+/-)

## Üzemeltetés tisztítószerral

### ⚠ FIGYELMEZTETÉS

#### A tisztítószerek helytelen használata

#### Egészségügyi veszély

Tartsa be a tisztítószereken található biztonsági tanácsokat.

### FIGYELEM

#### Nem megfelelő tisztítószerek

A készülék és a tisztítandó tárgyak károsodása

Csak a KÄRCHER által engedélyezett tisztítószert használjon.

Tartsa be a tisztítószerekhez mellékelt adagolási javaslatokat és útmutatásokat.

A környezet védelme érdekében takarékosan használja a tisztítószereket.

## Megjegyzés

A KÄRCHER-tisztítószeresek biztosítják a zökkenőmentes munkavégzést. Kérjen tanácsot vagy rendelje meg katalógusunkat vagy a tisztítószerekkel kapcsolatos tájékoztató füzetünket.

## Megjegyzés

A tisztítószerral történő használatához szükség van egy tartályos habosító szórószárra (opció).

1. Csavarja le a tartályt.

### Ábra E

- ① Tartály
  - ② Habosítófej
  - ③ Magasnyomású pisztoly
  - ④ Szívótlómlő
  - ⑤ Szűkítő készlet
- A tisztítószert adagolt mennyisége: 3=magas, 2=közepes, 1=alacsony
2. A kívánt szűkítő dugja bele a szívótlómlőbe.
  3. A tisztítószert töltse a tartályba.
  4. A tartályt csavarja a habosítófejre.
  5. Válassza le a szórócsövet a magasnyomású mosópisztolyról.
  6. A pohárhablándsát helyezze és kézzel rögzítse a magasnyomású pisztolyhoz.
  7. Helyezze üzembe a magasnyomású mosót.

### Ajánlott tisztítási módszer

1. A tisztítószert takarékosan szórja a száraz felületre és hagyja hatni (ne száradjon meg).
2. A feloldott szennyeződést mossa le a magasnyomású sugárral.

### Tisztítószeres használat után

A tartályos habosító szórószárat használat után el kell öblíteni, hogy elkerülje a tisztítószert lerakódását.

1. Csavarja le a tartályt.
2. A tisztítószert maradvékát öntse vissza az eredeti csomagolásba.
3. A tartályt töltsen meg tiszta vízzel.
4. A tartályt csavarja a pohárhablándsáéhoz.
5. A pohárhablándsát üzemeltesse kb. 1 perccig, hogy kimossa a tisztítószert maradvékát.
6. Üritse ki a tartályt.

### A működés megszakítása

1. Zárja el a magasnyomású pisztolyt.  
A készülék kikapcsol.
2. Tolja előre a biztosító reteszt.  
A magasnyomású pisztoly biztosítva van.

### A működés folytatása

1. Tolja hátra a biztonsági reteszt.  
A magasnyomású pisztoly ki van biztosítva.
2. Nyissa meg a magasnyomású pisztolyt.  
A készülék bekapcsol.

### Az üzemeltetés befejezése

1. Zárja el a vízadagolást.
2. Nyissa meg a magasnyomású pisztolyt.
3. A készülék kapcsolóját állítsa "I/ON" állásba és működtesse a készüléket 5-10 mp-ig.
4. Zárja el a magasnyomású pisztolyt.
5. A készülékkapcsolót állítsa „O/OFF” állásba.
6. A hálózati dugaszcsatlakozót száraz kézzel húzza ki a dugaszolóaljzatból.
7. Távolítsa el a vízbefolyást.

8. Nyissa meg a magasnyomású pisztolyt, míg a készülék el nem éri a nyomásmentes állapotot.

9. Tolja előre a biztosító reteszt.  
A magasnyomású pisztoly biztosítva van.

## Szállítás

### ⚠ VIGYÁZAT

#### A súly figyelmen kívül hagyása

Sérülés és károsodás veszélye

Szállítás és tárolás közben vegye figyelembe a készülék súlyát.

- A készülék szállítása járműveken: A készüléket a mindenkor hatályos irányelvek szerint biztosítsa csúszás és felborulás ellen.
- A készülék szállítása hosszabb útvonalon: Tolja vagy húzza a készülék tolokengyelét.

## Tárolás

### ⚠ VIGYÁZAT

#### A súly figyelmen kívül hagyása

Sérülés és károsodás veszélye

Szállítás és tárolás közben vegye figyelembe a készülék súlyát.

A készüléket csak belső helyiségben tárolja.

### A készülék tárolása

1. A szórócsöves magasnyomású pisztolyt helyezze a két szórócsőtartóra.
2. Tekerje fel a hálózati kábelt és akassza a kábelhorgogra.
3. Tekerje fel a magasnyomású tömlőt és akassza fel a tömlőhorgot.

## Fagyvédelem

### FIGYELEM

#### Fagy

A készülék tönkremehet a megfagyó víztől

A vizet teljesen ürítse le a készülékből.

A készüléket fagymentes helyen tárolja.

Ha a fagymentes tárolás nem lehetséges:

1. Engedje le a vizet.
2. A készülékebe szivattyúzzon a kereskedelemben kapható fagyálló szert.

### Megjegyzés

Használjon a gépjárművekhez használt, glikolalapú fagyálló szert. A fagyálló gyártójának használati előírásait tartsa be.

3. A készüléket legfeljebb 1 percen át járassa, míg a szivattyú és a vezetékek ki nem ürülnek.

## Ápolás és karbantartás

### ⚠ VESZÉLY

#### Nem szándékosan beinduló készülék

Sérülésveszély, áramütés veszélye

Minden munkavégzés előtt kapcsolja ki a készüléket és húzza ki a hálózati dugaszból.

### Megjegyzés

A fáradt olajat csak az erre kijelölt gyűjtőhelyeken szabad ártalmatlanítani. A keletkező fáradt olajat, kérjük, ott adja le. A környezetet fáradt olajjal történő szennyezését a törvény bünteti.

### Biztonsági felülvizsgálat / Karbantartási szerződés

Kereskedőjével megállapodhatnak egy rendszeres biztonsági felülvizsgálatban vagy köthetnek egy karbantartási szerződést. Javasoljuk, hogy kérjen tanácsot.

## Karbantartási időközök

### Minden beüzemelés előtt

- Vizsgálja meg a hálózati kábel esetleges sérüléseit. A sérült kábelt haladéktalanul cseréltesse ki a felhatalmazással rendelkező ügyfélszolgálattal vagy vilamos szakemberrel.
- Ellenőrizze a magasnyomású tömlő esetleges károsodásait. A sérült magasnyomású tömlőt haladéktalanul cserélje ki.
- Ellenőrizze a készülék tömítettségét. Percenként 3 csepp víz engedélyezett. Komolyabb tömítetlenség esetén keresse fel ügyfélszolgálatunkat.

### Hetente

- Ellenőrizze az olajszintet. Teszterű olaj esetén (víz-tartalmú olaj) azonnal forduljon az ügyfélszolgálathoz.
  - Tisztítsa meg a finomszűrőt.
- Ábra F**

- ① Szűrőház
- ② Finomszűrő
- ③ csatlakozócsonkok
- ④ Hollandi anyja

- a Tekerje le a hollandianyát.
- b Húzza ki a csatlakozócsonkot.
- c Távolítsa el a finomszűrőt a szűrőburkolatból.
- d Öblítse a finomszűrőt tiszta vízzel vagy fújja ki súrtított levegővel.
- e Telepítse a finomszűrőt a szűrőburkolatba.
- f Csatlakoztassa a csatlakozócsonkot.
- g Csavarozza fel a hollandi anyát, majd kézzel húzza meg.

### Minden 500 üzemóra után, de legalább évente

- A készülék karbantartását az ügyfélszolgálattal végeztesse el.
  - Cserélje le az olajat a magasnyomású szivattyúban.
- Ábra G**

- ① Légtelenítő csavar
- ② Olajszintjelző
- ③ Olajleeresztő csavar

- a Csavarja ki az olajleeresztő csavart.
- b Eressze le az olajat egy felfogótartályba.
- c Csavarja be és rögzítse az olajleeresztő csavart.
- d Csavarja ki a légtelenítőcsavart.
- e Az új olajmennyiséget adagolja lassan, így biztosítva a légbuborékok távozását. Az olajmennyiséget és típust a „Műszaki adatok” fejezet tartalmazza.
- f Telepítse vissza a légtelenítőcsavart.

## Segítség üzemzavarok esetén

### ⚠ VESZÉLY

**Nem szándékosan beinduló készülék, áramvezető alkatrészek érintése**

*Sérülésveszély, áramütés veszélye*

*A készüléken végzett munkák előtt kapcsolja ki a készüléket.*

*Húzza ki a hálózati dugaszt.*

*Az elektromos alkatrészekben végzendő minden ellenőrzést és munkálatot szakszeméllyel végeztesen el.*

*A jelen fejezetben nem található üzemzavarok esetén keresse fel a felhatalmazott ügyfélszolgálatot.*

### A készülék nem indul

1. Ellenőrizze a hálózati kábel esetleges sérüléseit.
2. Ellenőrizze a hálózati feszültséget.
3. Ha a készülék túlmelegedett:
  - a A készülékkapcsolót állítsa „0/OFF” állásba.
  - b Legalább 15 percen át hagyja a készüléket lehűlni.
  - c A készülékkapcsolót állítsa „I/ON” állásba.
4. Elektromos meghibásodás esetén keresse fel az ügyfélszolgálatot.

### A készülék nem kerül nyomás alá

1. Bizonyosodjon meg a magasnyomású fűvóka megfelelő méretéről (lásd a „Műszaki adatok” című fejezetet).
2. Tisztítsa meg vagy cserélje ki a fűvókát.
3. Légtelenítse a készüléket (lásd a „Vízcsatlakozás/ Készülék légtelenítése” című fejezetet).
4. Tisztítsa meg a finomszűrőt és szükség esetén cserélje ki (lásd az „Ápolás és karbantartás/Hetente” című fejezetet).
5. Ellenőrizze az adagolt vízmennyiséget (a szükséges mennyiséget a „Műszaki adatok” című fejezet tartalmazza).
6. Szükség esetén keresse fel az ügyfélszolgálatot.

### Túl alacsony a vízmennyiség

1. Hosszú magasnyomású tömlő vagy kikereszttmet-szerű magasnyomású tömlő használata esetén csatlakoztasson egy nagyobb magasnyomású fűvókát a szórócsőhöz.

### A szivattyú tömítetlen.

Percenként legfeljebb 3 csepp víz engedélyezett.

- Ennél komolyabb tömítetlenség esetén a készüléket vizsgáltsa át az ügyfélszolgálattal.

### A szivattyú kopog

1. Ellenőrizze az adagolt vízmennyiséget (a szükséges mennyiséget a „Műszaki adatok” című fejezet tartalmazza).
2. Légtelenítse a készüléket (lásd a „Vízcsatlakozás/ Készülék légtelenítése” című fejezetet).
3. Tisztítsa meg a finomszűrőt és szükség esetén cserélje ki (lásd az „Ápolás és karbantartás/Hetente” című fejezetet).
4. Szükség esetén keresse fel az ügyfélszolgálatot.

### A tisztítószert-hozzákeverés túl alacsony

1. Bizonyosodjon meg arról, hogy a pohárhablándzsa megegyezik a készülék szállítási kapacitásával.
2. Töltse fel a pohárhablándzsát.
3. Helyezzen nagyobb szűkítőt a szivótömlőre.
4. Bizonyosodjon meg arról, hogy a szivótömlő és a pohárhablándzsa nem tartalmaz tisztítószert lerakódásokat. A lerakódásokat langyos vízzel távolítsa el.
5. Szükség esetén keresse fel az ügyfélszolgálatot.

### A habmennyiség túl alacsony

1. Bizonyosodjon meg arról, hogy a pohárhablándzsa megegyezik a készülék szállítási kapacitásával.
2. Bizonyosodjon meg arról, hogy a szivótömlő és a pohárhablándzsa nem tartalmaz tisztítószert lerakódásokat. A lerakódásokat langyos vízzel távolítsa el.
3. Szükség esetén keresse fel az ügyfélszolgálatot.

## Garancia

Minden országban az illetékes értékesítő társaságunk által megadott garanciális feltételek vannak érvényben. A készüléknél felmerülő esetleges zavarokat a garanciaidőn belül díjmentesen orvosoljuk, amennyiben anyag-, illetve gyártási hibáról van szó. Garanciális esetben kérjük, a számlával együtt forduljon kereskedőjéhez vagy a legközelebbi, arra jogosult ügyfélszolgálati irodához.  
(A címet lásd a hátoldalon)

## Műszaki adatok

HD 10/21-4 S HD 10/25-4 S HD 13/18-4 S HD 17/15-4 S

Országvariáns		EU	EU	EU	EU
Ország		EU	EU	EU	EU
<b>Elektromos csatlakozás</b>					
Feszültség	V	400	400	400	400
Fázis	~	3	3	3	3
Frekvencia	Hz	50	50	50	50
Maximális megengedett hálózati impedancia $\Omega$	-	-	0.0452 +j0.0283	0.0452 +j0.0283	0.0452 +j0.0283
Csatlakozási teljesítmény	kW	8,0	8,8	8,8	9,0
Védettség		IPX5	IPX5	IPX5	IPX5
Hálózatvédelem (lassú, Char. C)	A	16	16	16	16
Hosszabbító kábel 10 m	mm <sup>2</sup>	2,5	2,5	2,5	2,5
Hosszabbító kábel 30 m	mm <sup>2</sup>	4	4	4	4
<b>Vízcsatlakozás</b>					
Hozzáfolyási nyomás (max.)	MPa	1	1	1	1
Hozzáfolyási hőmérséklet (max.)	°C	60	60	60	60
Hozzáfolyási mennyiség (min.)	l/min	20	20	25	31,6
Szívómagasság (max.)	m	0,5	0,5	0,5	0,5
Vízbeviteli tömlő minimum hossz	m	7,5	7,5	7,5	7,5
Vízbeviteli tömlő minimum átmérő	in	1	1	1	1
Szívószűrő rendelési szám		4.730-012.0	4.730-012.0	4.730-012.0	4.730-012.0
<b>A készülék teljesítményre vonatkozó adatai</b>					
A sztenderd fúvókaméret		050	045	075	105
Víz üzemi nyomása normál fúvókával	MPa	21	25	18	15
Működési túlnyomás (max.)	MPa	27	31	24	21
Szállítási mennyiség, víz	l/min	16,7	16,7	21,67	28,33
A magasnyomású pisztoly visszalökőereje	N	57	63	69	85
<b>Méreték és súlyok</b>					
Jellemző üzemi súly	kg	60	67	67	73
Hosszúság	mm	720	720	720	720
Szélesség	mm	637	637	637	637
Magasság	mm	1080	1080	1080	1080
Olajmennyiség	l	0,65	0,65	0,65	1,2
Olajfajta	típus	15W40	15W40	15W40	15W40
<b>Az EN 60335-2-79 szerint meghatározott értékek</b>					
Kéz-kar-vibrációs érték	m/s <sup>2</sup>	2,8	3,7	2,9	3,0
Bizonytalansági paraméter K	m/s <sup>2</sup>	0,8	0,9	0,8	0,8
Zajszint L <sub>pA</sub>	dB(A)	69	74	74	76
Bizonytalansági paraméter K <sub>pA</sub>	dB(A)	3	3	3	3
L zajteljesítményszint <sub>WA</sub> + K bizonytalansági paraméter <sub>WA</sub>	dB(A)	86	91	91	93

A kivétel oka az (EU) 2019/1781 rendelet I. mellékletének 2. szakaszának 12. pontja szerint: j)  
A műszaki változtatások jogát fenntartjuk.

## EU-megfelelőségi nyilatkozat

Ezúton kijelentjük, hogy az alább megjelölt gép tervezése és felépítése alapján, valamint az általunk forgalomba hozott kivitelben megfelel a vonatkozó EU-irányelvek alapvető biztonsági és egészségügyi követelményeinek. A gépen végzett, de velünk nem egyeztetett módosítás esetén jelen nyilatkozat érvényét veszti.

Termék: Magasnyomású mosó

Típus: 1.367-xxx

### Vonatkozó EU-irányelvek

2000/14/EK

2006/42/EK (+2009/127/EK)

2011/65/EU irányelv

2014/30/EU irányelv

2009/125/EK

### Alkalmazott rendelet(ek)

(EU) 2019/1781

### Alkalmazott harmonizált szabványok

EN 60335-1

EN 60335-2-79

EN IEC 63000: 2018

EN 55014-1: 2017 + A11: 2020

EN 55014-2: 1997 + A1: 2001 + A2: 2008

EN 61000-3-2: 2014

EN 61000-3-3: 2013

### HD 10/21-4 S Classic

EN 61000-3-11: 2000

### HD 13/18-4 S Classic

### HD 10/25-4 S Classic

### HD 17/15-4 S Classic

EN 62233: 2008

### Alkalmazott nemzeti szabványok

-

### Alkalmazott megfelelőségértékelési eljárások

2000/14/EK: V. melléklet

### Zajtjeljesítményszint dB(A)

HD 10/21-4 S Classic

Mért: 84

Szavatolt: 86

HD 13/18-4 S Classic

Mért: 89

Szavatolt: 91

HD 10/25-4 S Classic

Mért: 89

Szavatolt: 91

HD 17/15-4 S Classic

Mért: 91

Szavatolt: 93

Az aláírók a cégvezetőség megbízásából és teljes körű meghatalmazásával járnak el.

H. Jenner

Chairman of the Board of Management

S. Reiser

Manager Regulatory Affairs & Certification

Dokumentációs meghatalmazott:

S. Reiser

Alfred Kärcher SE & Co. KG

Alfred-Kärcher-Str. 28 - 40

71364 Winnenden (Németország)

Tel.: +49 7195 14-0

Fax: +49 7195 14-2212

Winnenden, 2022/08/01

## Obsah

Obecné pokyny .....	94
Použití v souladu s určením .....	94
Ochrana životního prostředí .....	95
Příslušenství a náhradní díly .....	95
Rozsah dodávky .....	95
Bezpečnostní pokyny .....	95
Popis přístroje .....	95
Montáž .....	95
Elektrické připojení .....	96
Vodní přípojka .....	96
Ovládání .....	96
Přeprava .....	97
Skladování .....	97
Péče a údržba .....	97
Pomoc při poruchách .....	98
Záruka .....	98
Technické údaje .....	99
EU prohlášení o shodě .....	100

## Obecné pokyny



Před prvním použitím přístroje si přečtěte tento překlad originálního návodu k použití a přiložené

bezpečnostní pokyny. Řiďte se jimi.

Uschovejte obě příručky pro pozdější použití nebo pro dalšího vlastníka.

## Použití v souladu s určením

Tento vysokotlaký čistič používejte výhradně pro následující práce:

- čištění vysokotlakým paprskem bez čisticích prostředků (např. fasády, terasy, zahradní nářadí)
- čištění nízkotlakým paprskem a čisticím prostředkem s pěnovacím nástavcem s nádobou, který je k dispozici jako příslušenství (např. strojí, vozidel, budov, nástrojů)

Pro odolné nečistoty doporučujeme rotační trysku jako zvláštní příslušenství.

Přístroj se smí provozovat pouze na rovném povrchu. Pokud je přístroj v šikmé poloze, může dojít k poškození vysokotlakého čerpadla v důsledku nedostatečného mazání. Přístroj se nesmí provozovat s příslušenstvím Servo Control.

## Mezní hodnoty zásobování vodou

### POZOR

#### Znečištěná voda

*Předčasně opoždění nebo usazeniny v přístroji*

*Do přístroje přivádějte pouze čistou nebo recyklovanou vodu, u které nejsou překročeny tyto mezní hodnoty.*

Pro zásobování vodou platí následující mezní hodnoty:

- Hodnota pH: 6,5–9,5
- Elektrická vodivost: vodivost čerstvé vody + 1 200 µS/cm, maximální vodivost 2 000 µS/cm
- Usaditelné látky (objem vzorku 1 l, doba usazování 30 minut): < 0,5 mg/l
- Odfiltrovatelné látky: < 50 mg/l, žádné abrazivní látky
- Uhlovodíky: < 20 mg/l
- Chlorid: < 300 mg/l
- Síran: < 240 mg/l
- Vápník: < 200 mg/l
- Celková tvrdost: < 28 °dH, < 50° TH, < 500 ppm (mg CaCO<sub>3</sub>/l)
- Železo: < 0,5 mg/l
- Mangan: < 0,05 mg/l
- Měď: < 2 mg/l
- Aktivní chlór: < 0,3 mg/l
- Bez nepříjemného zápachu

## Ochrana životního prostředí



Obalové materiály jsou recyklovatelné. Obaly prosím likvidujte ekologickým způsobem.



Elektrické a elektronické přístroje obsahují hodnotné recyklovatelné materiály a často součástí, jako baterie, akumulátory nebo olej, které mohou při chybném zacházení nebo

likvidaci představovat potenciální nebezpečí pro lidské zdraví nebo pro životní prostředí. Pro řádný provoz přístroje jsou však tyto součásti nezbytné. Přístroje označené tímto symbolem se nesmí likvidovat s domovním odpadem.

### Informace k obsaženým látkám (REACH)

Aktuální informace k obsaženým látkám naleznete na stránkách: [www.kaercher.com/REACH](http://www.kaercher.com/REACH)

## Příslušenství a náhradní díly

Používejte pouze originální příslušenství a náhradní díly, které Vám zaručují bezpečný a bezporuchový provoz přístroje.

Informace o příslušenství a náhradních dílech naleznete na stránkách [www.kaercher.com](http://www.kaercher.com).

## Rozsah dodávky

Při vybalení zkontrolujte úplnost obsahu. V případě chybějícího příslušenství nebo výskytu poškození při přepravě informujte prosím Vašeho prodejce.

## Bezpečnostní pokyny

- Před prvním uvedením přístroje do provozu si bezpodmínečně přečtěte bezpečnostní pokyny 5.951-949.0.
- Dodržujte národní předpisy pro kapalínové stříkací přístroje.
- Dodržujte národní předpisy protiúrazové prevence. Kapalínové stříkací přístroje se musí pravidelně kontrolovat. Výsledek kontroly se musí písemně dokumentovat.
- Na přístroji a příslušenství neprovádějte žádné změny.

## Symbyly na přístroji



Přístroj se nesmí připojovat přímo na veřejnou vodovodní síť.



Nesměřujte vysokotlaký paprsek na osoby, zvířata, aktivní elektrická zařízení nebo na přístroj samotný. Chraňte přístroj před mrazem.

## Bezpečnostní mechanismy

### ⚠ UPOZORNĚNÍ

#### Chybějící nebo pozměněné bezpečnostní mechanismy

Bezpečnostní mechanismy slouží pro vaši ochranu. Bezpečnostní mechanismy nikdy nepozměňujte ani nepřemostujte.

Bezpečnostní mechanismy jsou nastaveny ve výrobním závodě a zaplombovány. Nastavení provádí pouze zákaznický servis.

## Tlakový spínač

Při uvolnění spouštěcí páčky vysokotlaké pistole vypne tlakový spínač vysokotlaké čerpadlo a zastaví vysokotlaký paprsek.

Jakmile je spouštěcí páčka stlačena, čerpadlo se opět zapne.

## Přepouštěcí ventil

Při snížení množství vody pomocí regulace tlaku a množství se otevře přepouštěcí ventil a část vody odtéká zpět k sací straně čerpadla.

## Motorový jistič

V případě příliš velkého odběru proudu motorový jistič přístroj vypne.

## Popis přístroje

### Přehled přístroje

#### Ilustrace A

- ① Šroub k vypouštění oleje
- ② Ukazatel hladiny oleje
- ③ Odvzdušňovací šroub
- ④ Typový štítek
- ⑤ Hlavní spínač
- ⑥ Hadicový hák, kabelový hák
- ⑦ Posuvné madlo
- ⑧ Převečná matice
- ⑨ Vysokotlaká tryska
- ⑩ Pracovní nástavec EASY!Lock Classic
- ⑪ Vysokotlaká pistole EASY!LOCK Classic
- ⑫ Pojistná západka
- ⑬ Spouštěcí páčka
- ⑭ Vysokotlaká hadice EASY!Lock Classic
- ⑮ Držák pracovního nástavce
- ⑯ Příhrádka na příslušenství
- ⑰ Regulace tlaku/množství
- ⑱ Vysokotlaká přípojka EASY!Lock
- ⑲ Jemný filtr
- ⑳ Vodní přípojka

## Barevné označení

- Ovládací prvky pro čisticí proces jsou žluté.
- Ovládací prvky pro údržbu a servis jsou světle šedé.

## Montáž

### Upevnění posuvného madla

1. Posuvné madlo nasadte na trubkový rám.

#### Ilustrace B

- ① Posuvné madlo
- ② Trubkový rám
2. Oba spojovací body zajistěte šrouby, podložkami a maticemi.

#### Ilustrace C

- ① Šroub M8x45
- ② Podložka 8
- ③ Posuvné madlo
- ④ Matice M8, samojistná
- ⑤ Trubkový rám

## Instalace odvodušnění olej

1. Vyšroubujte a zlikvidujte zátku.

### Ilustrace D

- ① Zátka
- ② Odvodušňovací šroub

2. Odvodušňovací šroub zašroubujte a utáhněte.

### POZOR

#### Nebezpečí poškození

*Pokud před provozem nenahradíte zátku odvodušňovacím šroubem, může dojít k poškození vysokotlakého čerpadla. Nezapomeňte vyměnit zátku za odvodušňovací šroub.*

## Kontrola hladiny oleje

1. Přístroj postavte vodorovně.
2. Hladina oleje musí být uprostřed ukazatele hladiny.
3. V případě potřeby vyšroubujte odvodušňovací šroub a doplňte olej (viz „Technické údaje“).

## Montáž příslušenství

### Upozornění

*Systém EASY!Lock spojuje komponenty pomocí rychlozávitů rychle a spolehlivě jedním otočením.*

1. Vysokotlakou trysku nasaďte na pracovní nástavec.
2. Namontujte převlečnou matici a rukou ji utáhněte (EASY!Lock).
3. Pracovní nástavec spojte s vysokotlakou pistolí a pevně rukou utáhněte (EASY!Lock).
4. Vysokotlakou hadici spojte s vysokotlakou pistolí a vysokotlakou přípojkou přístroje a utáhněte rukou (EASY!Lock).

## Elektrické připojení

### △ NEBEZPEČÍ

#### Nebezpečí úrazu elektrickým proudem

*Přístroj pomocí zástrčky připojte na elektrickou síť. Nerozbitelné připojení na elektrickou síť je zakázané. Zástrčka slouží k odpojení od elektrické sítě. Připojte přístroj pouze ke střídavému proudu. Použijte prodlužovací kabel s dostatečným průřezem (viz „Technické údaje“).*

*Zcela odviňte prodlužovací kabel z kabelového bubnu.*

1. Odviňte síťový kabel a položte na zem.
2. Zastrčte síťovou zástrčku do zásuvky.

## Vodní přípojka

### Přípojka na přívod vody

### △ VAROVÁNÍ

#### Zpětný tok znečištěné vody do vodovodního řadu

#### Zdravotní riziko

*Dodržujte předpisy stanovené místní vodárnou.*

*Podle platných předpisů se přístroj nesmí nikdy provozovat bez systémového odpojovače na vodovodním řadu.*

*Použijte systémový odpojovač firmy KÄRCHER nebo alternativní systémový odpojovač podle normy EN 12729, typ BA. Voda, která proteče systémovým odpojovačem, se již nepovažuje za pitnou. Systémový odpojovač připojte vždy na vodovodní přípojku, nikdy jej nepřipojujte přímo na vodní přípojku přístroje.*

1. Zkontrolujte přívodní tlak, vstupní teplotu a vstupní množství vodovodní přípojky (viz kapitola *Technické údaje*).
2. Spojte systémový odpojovač a vodní přípojku přístroje s hadicí pro přívod vody (požadavky na hadici pro přívod vody viz kapitola *Technické údaje*).
3. Otevřete přívod vody.

## Nasávání vody z nádrže

1. Našroubujte sací hadici s filtrem na vodní přípojku (objednáací číslo filtru viz kapitola *Technické údaje*).
2. Odvodušněte přístroj (viz kapitola *Odvodušnění přístroje*).

## Odvodušnění přístroje

1. Odšroubujte vysokotlakou trysku z pracovního nástavce.
2. Nechte přístroj běžet, dokud nevystupuje voda bez bublinek.
3. V případě problémů s odvodušněním nechte přístroj běžet 10 sekund a potom ho vypněte. Postup několikrát opakujte.
4. Vypněte přístroj.
5. Vysokotlakou trysku našroubujte na pracovní nástavec.

## Ovládání

### △ NEBEZPEČÍ

#### Vysokotlaký vodní paprsek

#### Nebezpečí zranění

*Nikdy nefixujte spouštěcí páčku ve stisknuté pozici. Před zahájením jakýchkoliv prací na přístroji přešuněte pojistnou západku vysokotlaké pistole dopředu. Držte vysokotlakou pistolí a pracovní nástavec oběma rukama.*

### △ VAROVÁNÍ

#### Vadný přístroj a příslušenství, vadné přívody a přípojky

#### Nebezpečí úrazu

*Přístroj se smí provozovat pouze v bezvadném stavu.*

## Provoz s vysokým tlakem

### Upozornění

*Přístroj je vybaven tlakovým spínačem. Motor se rozběhne jen tehdy, když je otevřená vysokotlaká pistole.*

1. Hlavní spínač přepněte do polohy „1“.
2. Odjistěte ruční stříkací pistolí tím, že přesunete pojistnou západku dozadu.
3. Zatahňte za spouštěcí páčku vysokotlaké pistole.
4. Nastavte pracovní tlak a množství vody otáčením (plynulým) regulátorem tlaku a množství (+/-)

## Provoz s čistícím prostředkem

### △ VAROVÁNÍ

#### Nesprávná manipulace s čistícími prostředky

#### Zdravotní riziko

*Dodržujte bezpečnostní pokyny uvedené na čistícím prostředku.*

### POZOR

#### Nevhodné čistící prostředky

*Poškození přístroje nebo čistěných předmětů*

*Používejte pouze čistící prostředky schválené firmou KÄRCHER.*

*Řiďte se doporučeními k dávkování a pokyny přiloženými k čistícímu prostředku.*

*V zájmu ochrany životního prostředí používejte čistící prostředky šetrně.*

### Upozornění

*Čistící prostředky KÄRCHER zaručují bezporuchovou práci. Využijte našeho poradenství nebo si vyžádejte náš katalog či naše informační letáky k čistícím prostředkům.*



## Upozornění

K provozu s čistícími prostředky je potřebný pěnovací nástavec s nádobou (volitelné vybavení).

1. Odšroubujte nádrž.

### Ilustrace E

- ① Nádrž
- ② Pěnovací tryska
- ③ Vysokotlaká pistole
- ④ Sací hadice

- ⑤ Sada clon

Přidávání čistícího prostředku: 3 = silný roztok, 2 = středně silný roztok, 1 = slabý roztok

2. Do sací hadice zasuňte požadovanou clonu.
3. Naplňte čistící prostředek do nádrže.
4. Našroubujte nádrž na pěnovací trysku.
5. Odpojte pracovní nástavec od vysokotlaké pistole.
6. Upevněte pěnovací nástavec s nádobou na vysokotlakou pistoli a utáhněte jej rukou.
7. Uveďte vysokotlaký čistič do provozu.

### Doporučená metoda čištění

1. Nastříkejte úsporným způsobem čistící prostředek na suchý povrch a nechte působit (nikoliv zaschnout).
2. Uvolněnou nečistotu opláchněte vysokotlakým paprskem.

### Po provozu s čistícím prostředkem

Pěnovací pracovní nástavec s nádobou se musí po použití vypláchnout, aby se zabránilo usazování čistícího prostředku.

1. Odšroubujte nádrž.
2. Zbytek čistícího prostředku nalijte zpět do původního obalu.
3. Nádrž naplňte čistou vodou.
4. Našroubujte nádrž na pěnovací nástavec s nádobou.
5. Pěnovací nástavec s nádobou nechte v provozu cca 1 minutu, aby se vypláchly zbytky čistícího prostředku.
6. Vyprázdněte nádrž.

### Přerušení provozu

1. Zavřete vysokotlakou pistoli.  
Přístroj se vypne.
2. Posuňte pojistnou západku dopředu.  
Vysokotlaká pistole je zajištěná.

### Pokračování provozu

1. Posuňte pojistnou západku dozadu.  
Vysokotlaká pistole je odjištěná.
2. Otevřete vysokotlakou pistoli.  
Přístroj se zapne.

### Ukončení provozu

1. Zavřete přívod vody.
2. Otevřete vysokotlakou pistoli.
3. Hlavní spínač nastavte do polohy „I/ON“ a nechte přístroj běžet 5–10 sekund.
4. Zavřete vysokotlakou pistoli.
5. Hlavní spínač přepněte do polohy „0/OFF“.
6. Sítovou zástrčku vytahujte ze zásuvky pouze suchýma rukama.
7. Odpojte přívod vody.
8. Otevřete vysokotlakou pistoli, až se uvolní tlak.
9. Posuňte pojistnou západku dopředu.  
Vysokotlaká pistole je zajištěná.

## Přeprava

### △ UPOZORNĚNÍ

#### Nedodržení hmotnosti

Nebezpečí úrazu a poškození

Při přepravě a skladování zohledněte hmotnost přístroje.

- Přeprava přístroje ve vozidlech: Přístroj zajištěte podle příslušných platných směrnic proti sklouznutí a převrácení.
- Přeprava přístroje na delší vzdálenosti: Přístroj táhněte nebo tlačte za posuvné madlo.

## Skladování

### △ UPOZORNĚNÍ

#### Nedodržení hmotnosti

Nebezpečí úrazu a poškození

Při přepravě a skladování zohledněte hmotnost přístroje.

Přístroj skladujte pouze ve vnitřních prostorech.

### Uložení přístroje

1. Umístěte pracovní nástavec s vysokotlakou pistolí na obě odkládací plochy pracovního nástavce.
2. Naviňte síťový kabel a zavěste jej na kabelový hák.
3. Naviňte vysokotlakou hadici a zavěste ji na hadicový hák.

### Ochrana před mrazem

#### POZOR

#### Mráz

Zničení zařízení zmrzlou vodou

Z přístroje zcela vypusťte vodu.

Přístroj ukládejte pouze na místě chráněném před mrazem.

Pokud není možné skladování na místě, kde nemrzne:

1. Vypusťte vodu.
2. Načerpejte do přístroje běžný mrazuvzdorný prostředek.

#### Upozornění

Používejte běžný mrazuvzdorný prostředek pro motorová vozidla na bázi glykolu.

Dodržte předpisy výrobce k zacházení s mrazuvzdorným prostředkem.

3. Nechte přístroj běžet maximálně 1 minutu, až se vyprázdní čerpadlo a vedení.

## Péče a údržba

### △ NEBEZPEČÍ

#### Neúmyslné spuštění přístroje

Nebezpečí úrazu, zasažení elektrickým proudem

Před zahájením jakýchkoliv prací přístroj vypněte a vytáhněte síťovou zástrčku.

#### Upozornění

Starý olej se smí likvidovat pouze ve speciálních sběrných dvorech. Nahromaděný starý olej tam odevzdejte. Znečištění životního prostředí starým olejem je trestné.

### Bezpečnostní prohlídka / Smlouva o údržbě

Se svým prodejcem si můžete dohodnout pravidelnou bezpečnostní prohlídku nebo uzavřít smlouvu o údržbě. Nechte si prosím poradit.

### Intervaly údržby

#### Před každým zahájením provozu

- Zkontrolujte připojovací kabel, zda není poškozený. Poškozený kabel nechte neprodleně vyměnit autorizovaným zákaznickým servisem nebo kvalifikovaným elektrikářem.

- Zkontrolujte vysokotlakou hadici, zda není poškozená.  
Poškozenou vysokotlakou hadici okamžitě vyměňte.
- Zkontrolujte těsnost přístroje.  
Příпустné jsou 3 kapky vody za minutu. Při větší netěsnosti vyhledejte zákaznický servis.

#### Jednou týdně

- Zkontrolujte hladinu oleje. Pokud je olej mléčný (voda v oleji), okamžitě vyhledejte zákaznický servis.
- Vyčistěte jemný filtr.

#### Ilustrace F

- ① Těleso filtru
- ② Jemný filtr
- ③ Připojovací hrdlo
- ④ Přelevná matice

- a Odšroubujte přelevčnou matici.
- b Vytáhněte připojovací hrdlo.
- c Vytáhněte jemný filtr z tělesa filtru.
- d Jemný filtr opláchněte čistou vodou nebo jej vyfoukejte tlakovým vzduchem.
- e Nasadte jemný filtr do tělesa filtru.
- f Nainstalujte připojovací hrdlo.
- g Vyšroubujte přelevčnou matici a rukou ji utáhněte.

#### Každých 500 hodin provozu, minimálně jednou za rok

- Nechte provést údržbu přístroje zákaznickým servisem.
- Vyměňte olej ve vysokotlakovém čerpadle.

#### Ilustrace G

- ① Odvzdušňovací šroub
- ② Ukazatel hladiny oleje
- ③ Šroub k vypouštění oleje

- a Vyšroubujte vypouštěcí šroub oleje.
- b Vypusťte olej do zachytivé nádoby.
- c Vypouštěcí šroub oleje zašroubujte a pevně utáhněte.
- d Vyšroubujte odvzdušňovací šroub.
- e Pomalu naplňujte nový olej, aby mohly uniknout vzduchové bubliny. Množství a druh oleje viz „Technické údaje“.
- f Znovu nainstalujte odvzdušňovací šroub.

## Pomoc při poruchách

### ⚠ NEBEZPEČÍ

#### Neúmyslný rozběh přístroje, dotyk dílů pod napětím

Nebezpečí úrazu, zasažení elektrickým proudem

Před prací na přístroji přístroj vypněte.

Vytáhněte síťovou zástrčku.

Všechny kontroly a práce na elektrických dílech smí provádět pouze odborný personál.

V případě poruch, které nejsou v této kapitole uvedeny, vyhledejte autorizovaný zákaznický servis.

#### Přístroj nelze spustit

1. Zkontrolujte síťový kabel, zda není poškozený.
2. Zkontrolujte síťové napětí.
3. Jestliže je přístroj přehřátý:
  - a Hlavní spínač přepněte do polohy „0/OFF“.
  - b Nechte přístroj minimálně 15 minut vychladnout.

c Hlavní spínač přepněte do polohy „I/ON“.

4. Při elektrické závadě vyhledejte zákaznický servis.

#### Neodchází k natlakování přístroje

1. Zkontrolujte, zda má vysokotlaková tryska správnou velikost (viz kapitola „Technické údaje“).
2. Vyčistěte nebo vyměňte trysku.
3. Odvzdušněte přístroj (viz kapitola „Odvzdušnění vodní přípojky/přístroje“).
4. Vyčistěte jemný filtr, v případě potřeby jej vyměňte (viz kapitola „Péče a údržba/Jednou týdně“).
5. Zkontrolujte množství přiváděné vody (potřebné množství viz kapitola „Technické údaje“).
6. V případě potřeby vyhledejte zákaznický servis.

#### Množství vody je příliš nízké

1. Při použití dlouhé vysokotlaké hadice nebo vysokotlaké hadice s nízkým průřezem nasadte na pracovní nástavec větší vysokotlakou trysku.

#### Čerpadlo je netěsné.

Příпустné jsou max. 3 kapky vody za minutu.

- Při větší netěsnosti nechte provést kontrolu přístroje zákaznickým servisem.

#### Čerpadlo klepe

1. Zkontrolujte množství přiváděné vody (potřebné množství viz kapitola „Technické údaje“).
2. Odvzdušněte přístroj (viz kapitola „Odvzdušnění vodní přípojky/přístroje“).
3. Vyčistěte jemný filtr, v případě potřeby jej vyměňte (viz kapitola „Péče a údržba/Jednou týdně“).
4. V případě potřeby vyhledejte zákaznický servis.

#### Přimísení čistícího prostředku je příliš malé

1. Zkontrolujte, zda použitý pěnovací nástavec s nádobou odpovídá čerpanému množství přístroje.
2. Naplňte nádobu pěnovacího nástavce s nádobou.
3. Do sací hadice zasuňte větší clonu.
4. Zkontrolujte sací hadici a pěnovací trysku na výskyt usazenin čistícího prostředku. Usazeniny odstraňte vlažnou vodou.
5. V případě potřeby vyhledejte zákaznický servis.

#### Tvorba pěny je příliš nízká

1. Zkontrolujte, zda použitý pěnovací nástavec s nádobou odpovídá čerpanému množství přístroje.
2. Zkontrolujte sací hadici a pěnovací nástavec s nádobou na výskyt usazenin čistícího prostředku. Usazeniny odstraňte vlažnou vodou.
3. V případě potřeby vyhledejte zákaznický servis.

## Záruka

V každé zemi platí záruční podmínky vydané naší příslušnou odbytovou společností. Případné závady Vašeho přístroje odstraníme během záruční lhůty bezplatně, pokud jsou zaviněny vadou materiálu nebo výrobní vadou. V záručním případě se prosím obraťte s dokladem o koupi na Vašeho prodejce nebo na nejbližší autorizované servisní středisko. (Adresa viz zadní stranu)

# Technické údaje

HD 10/21-4 S HD 10/25-4 S HD 13/18-4 S HD 17/15-4 S

## Varianta pro jednotlivé země

Země	EU	EU	EU	EU
------	----	----	----	----

## Elektrické připojení

Napětí	V	400	400	400	400
Fáze	~	3	3	3	3
Kmitočet	Hz	50	50	50	50
Maximální povolená impedance sítě	$\Omega$	-	0.0452 +j0.0283	0.0452 +j0.0283	0.0452 +j0.0283
Příkon	kW	8,0	8,8	8,8	9,0
Krytí		IPX5	IPX5	IPX5	IPX5
Síťové jištění (pomalé, char. C)	A	16	16	16	16
Prodlužovací kabel 10 m	mm <sup>2</sup>	2,5	2,5	2,5	2,5
Prodlužovací kabel 30 m	mm <sup>2</sup>	4	4	4	4

## Vodní přípojka

Přívodní tlak (max.)	MPa	1	1	1	1
Vstupní teplota (max.)	°C	60	60	60	60
Vstupní množství (min.)	l/min	20	20	25	31,6
Sací výška (max.)	m	0,5	0,5	0,5	0,5
Minimální délka hadice pro přívod vody	m	7,5	7,5	7,5	7,5
Minimální průměr hadice pro přívod vody	in	1	1	1	1
Objednací číslo sacího filtru		4.730-012.0	4.730-012.0	4.730-012.0	4.730-012.0

## Výkonnostní údaje přístroje

Velikost standardní trysky		050	045	075	105
Provozní tlak vody se standardní tryskou	MPa	21	25	18	15
Provozní přetlak (max.)	MPa	27	31	24	21
Čerpané množství, voda	l/min	16,7	16,7	21,67	28,33
Reaktivní síla vysokotlakové pistole	N	57	63	69	85

## Rozměry a hmotnosti

Typická provozní hmotnost	kg	60	67	67	73
Délka	mm	720	720	720	720
Šířka	mm	637	637	637	637
Výška	mm	1080	1080	1080	1080
Množství oleje	l	0,65	0,65	0,65	1,2
Druh oleje	Typ	15W40	15W40	15W40	15W40

## Zjištěné hodnoty podle EN 60335-2-79

Hodnota vibrací rukou/paží	m/s <sup>2</sup>	2,8	3,7	2,9	3,0
Nejistota K	m/s <sup>2</sup>	0,8	0,9	0,8	0,8
Hladina akustického tlaku L <sub>pA</sub>	dB(A)	69	74	74	76
Nejistota K <sub>pA</sub>	dB(A)	3	3	3	3
Hladina akustického výkonu L <sub>WA</sub> + Nejistota K <sub>WA</sub>	dB(A)	86	91	91	93

Důvod výjimky podle nařízení (EU) 2019/1781, příloha I, oddíl 2 (12): j)

Technické změny vyhrazeny.

## EU prohlášení o shodě

Prohlašujeme tímto, že níže uvedený stroj na základě svého provedení a druhu konstrukce, jakož i v provedení námi uváděném na trh, vyhovuje příslušným základním bezpečnostním a zdravotním požadavkům podle směrnice EU. V případě provedení námi neschválené změny stroje ztrácí toto prohlášení svoji platnost.

Výrobek: Vysokotlaký čistič

Typ: 1.367-xxx

### Příslušné směrnice EU

2000/14/ES

2006/42/ES (+2009/127/ES)

2011/65/EU

2014/30/EU

2009/125/ES

### Aplikované(á) nařízení

(EU) 2019/1781

### Aplikované harmonizované normy

EN 60335-1

EN 60335-2-79

EN IEC 63000: 2018

EN 55014-1: 2017 + A11: 2020

EN 55014-2: 1997 + A1: 2001 + A2: 2008

EN 61000-3-2: 2014

EN 61000-3-3: 2013

### HD 10/21-4 S Classic

EN 61000-3-11: 2000

### HD 13/18-4 S Classic

### HD 10/25-4 S Classic

### HD 17/15-4 S Classic

EN 62233: 2008

### Aplikované národní normy

-

### Použitý postup k posouzení shody

2000/14/ES: Příloha V

### Hladina akustického výkonu dB(A)

HD 10/21-4 S Classic

Naměřeno: 84

Zaručeno: 86

HD 13/18-4 S Classic

Naměřeno: 89

Zaručeno: 91

HD 10/25-4 S Classic

Naměřeno: 89

Zaručeno: 91

HD 17/15-4 S Classic

Naměřeno: 91

Zaručeno: 93

Níže podepsaní jednají z pověření a se zplnomocněním představenstva společnosti.

H. Jenner

Chairman of the Board of Management

S. Reiser

Manager Regulatory Affairs & Certification

Zmocněnec pro dokumentaci:

S. Reiser

Alfred Kärcher SE & Co. KG

Alfred-Kärcher-Str. 28 - 40

71364 Winnenden (Německo)

Tel.: +49 7195 14-0

Fax: +49 7195 14-2212

Winnenden, 2022/08/01

## Kazalo

Splošna navodila.....	100
Namenska uporaba.....	100
Varovanje okolja.....	101
Pribor in nadomestni deli.....	101
Obseg dobave.....	101
Varnostna navodila.....	101
Opis naprave.....	101
Montaža.....	101
Električni priključek.....	102
Priključek za vodo.....	102
Upravljanje.....	102
Transport.....	103
Skladiščenje.....	103
Nega in vzdrževanje.....	103
Pomoč pri motnjah.....	104
Garancija.....	104
Tehnični podatki.....	104
Izjava EU o skladnosti.....	105

## Splošna navodila



Pred prvo uporabo naprave preberite ta originalna navodila za uporabo in priložena varnostna navodila ter jih upoštevajte.

Obe knjižici shranite za poznejšo uporabo ali za naslednjega uporabnika.

## Namenska uporaba

Ta visokotlačni čistilnik uporabljajte izključno za naslednja dela:

- čiščenje z visokotlačnim curkom brez čistila (npr. za fasade, terase, vrtno napravo)
- Čiščenje z nizkotlačnim curkom in čistilom z razpršilnikom za peno, ki je na voljo kot pribor (npr. strojev, vozil, konstrukcij, orodij)

Za trdovratno onesnaženje priporočamo šobo rotorja kot poseben pribor.

Napravo lahko upravljate le, če stoji na ravni podlagi. Če naprava stoji pod kotom, se lahko visokotlačna črpalka poškoduje zaradi nezadostnega mazanja.

Naprave ne smete uporabljati s priborom za servo krmljenje.

## Mejne vrednosti za oskrbo z vodo

### POZOR

#### Onesnažena voda

*Predčasna obraba ali usedline v napravi*

*Napravo oskrbuje samo s čisto vodo ali reciklirano vodo, ki ne prekoračuje mejnih vrednosti.*

Glede oskrbe z vodo veljajo naslednje mejne vrednosti:

- pH-vrednost: 6,5–9,5
- Električna prevodnost: prevodnost sveže vode + 1200 µS/cm, maksimalna prevodnost 2000 µS/cm
- Snovi, ki se izločajo (preskusna prostornina 1 l, čas izločanja 30 minut): < 0,5 mg/l
- Snovi, ki jih je mogoče izločiti s filtri: < 50 mg/l, brez abrazivnih snovi
- Ogljikovodiki: < 20 mg/l
- Klorid: < 300 mg/l
- Sulfat: < 240 mg/l
- Kalcij: < 200 mg/l
- Skupna trdota: < 28 °dH, < 50° TH, < 500 ppm (mg CaCO<sub>3</sub>/l)

- Železo: < 0,5 mg/l
- Mangan: < 0,05 mg/l
- Baker: < 2 mg/l
- Aktivni klor: < 0,3 mg/l
- Brez neprijetnih vonjav

## Varovanje okolja



Materiali embalaže se lahko reciklirajo. Embalažo odstranite na okolju varen način.



Električne in elektronske naprave vsebujejo dragocene materiale z možnostjo recikliranja, pogosto pa tudi sestavne dele, kot so baterije, akumulatorske baterije ali olja, ki lahko pri napačnem uporabi ali napačnem odstranjevanju škodujejo zdravju ljudi in okolju. Navedeni sestavni deli so kljub temu potrebni za pravilno delovanje naprave. Naprave, označene s tem simbolom, ne smete odvreči med gospodinjske odpadke.

### Napotki o sestavinah (REACH)

Aktualne informacije najdete na spletnem naslovu:

[www.kaercher.com/REACH](http://www.kaercher.com/REACH)

## Pribor in nadomestni deli

Uporabljajte samo originalni pribor in originalne nadomestne dele, ki zagotavljajo varno in nemoteno delovanje naprave.

Informacije o priboru in nadomestnih delih najdete na spletnem naslovu [www.kaercher.com](http://www.kaercher.com).

## Obseg dobave

Ko vzamete napravo iz embalaže, preverite, ali je vsebina popolna. Če manjka pribor ali če so med transportom nastale poškodbe, obvestite prodajalca.

## Varnostna navodila

- Pred prvim zagonom naprave preberite varnostna navodila 5.951-949.0.
- Upošteвайте nacionalne predpise za naprave za brizganje tekočin.
- Upošteвайте nacionalne predpise za preprečevanje nesreč. Naprave za brizganje tekočin redno preverjajte. Rezultate preverjanj pisno dokumentirajte.
- Naprave in pribora ne spreminjajte.

### Simboli na napravi



Naprave ni dovoljeno priključiti neposredno na javno omrežje s pitno vodo.



Visokotlačnega curka ne usmerjajte proti osebam, živalim, aktivni električni opremi ali napravi sami. Zaščitite napravo pred zmrzaljo.

### Varnostne naprave

#### ⚠ PREVIDNOST

#### Manjkajoče ali poškodovane varnostne naprave

Varnostna navodila so namenjena vaši varnosti.

Varnostnih navodil nikoli ne spreminjajte in jih vedno upoštevajte.

Varnostne naprave so tovarniško nastavljene in za plombirane. Nastavitve sme opraviti samo servisna služba.

### Tlačno stikalo

Tlačno stikalo izklopi visokotlačno črpalko, ko spustite sprožilno ročico na visokotlačni pištoli, in visokotlačni curek se ustavi.

Ko sprožilno ročico pritisnete, se črpalka spet vklopi.

### Prelivni ventil

Pri zmanjšanju količine vode z elementom za nastavljanje tlaka in količine se odpre prelivni ventil in del vode steče nazaj proti sesalni strani črpalke.

### Zaščitno stikalo motorja

Če je poraba električnega toka prevelika, zaščitno stikalo motorja izklopi napravo.

## Opis naprave

### Pregled naprave

#### Slika A

- ① Izpustni vijak za olje
- ② Prikaz ravnih olja
- ③ Odraževalni vijak
- ④ Tipska ploščica
- ⑤ Stikalo naprave
- ⑥ Kavelj za gibko cev, kavelj za kabel
- ⑦ Potisno streme
- ⑧ Prekrivna matica
- ⑨ Visokotlačna šoba
- ⑩ Brizgalna cev EASY!Lock Classic
- ⑪ Visokotlačna pištola EASY!LOCK Classic
- ⑫ Varnostna zaskočka
- ⑬ Sprožilna ročica
- ⑭ Visokotlačna gibka cev EASY!Lock Classic
- ⑮ Nosilec brizgalne cevi
- ⑯ Predal za pribor
- ⑰ Element za reguliranje tlaka/količine
- ⑱ Visokotlačni priključek EASY!Lock
- ⑲ Fini filter
- ⑳ Priključek za vodo

### Barvna oznaka

- Upravljalni elementi za postopek čiščenja so rumeni.
- Upravljalni elementi za vzdrževanje in servis so svetlo sivi.

## Montaža

### Pritrdite potisno streme

1. Potisno streme natakните na cevno ogrodje.
 

#### Slika B

  - ① Potisno streme
  - ② Cevno ogrodje
2. Oba spoja zavarujte z vijaki, podložkami in maticami.
 

#### Slika C

  - ① Vijak M8x45
  - ② Podložka 8
  - ③ Potisno streme
  - ④ Matica M8, samozaporna
  - ⑤ Cevno ogrodje

## Namestite odzračevanje za olje

1. Odvijte čep in ga zavrzite.

### Slika D

- ① Čep
- ② Odzračevalni vijak

2. Privijte in zategnite odzračevalni vijak.

### POZOR

#### Nevarnost poškodovanja

Če pred začetkom obratovanja čepa ne zamenjate z odzračevalnim vijakom, se lahko visokotlačna črpalka poškoduje.

Čep zamenjajte z odzračevalnim vijakom.

## Preverjanje ravnoli olja

1. Napravo postavite ravno.
2. Kazalec ravnoli olja mora biti in sredini prikaza ravnoli olja.
3. Po potrebi odvijte odzračevalni vijak in dolijte olje (glejte "Tehnični podatki")

## Montaža pribora

### Napotek

Sistem EASY!Lock s hitrim navojem omogoča hitro in zanesljivo priključitev sestavnih delov s samo enim obratom.

1. Natakните visokotlačno šobo na brizgalno cev.
2. Montirajte prekrivno matico in jo pritegnite z roko (EASY!Lock).
3. Povežite brizgalno cev z visokotlačno pištolo in jo pritegnite z roko (EASY!Lock).
4. Spojite visokotlačno gibko cev z visokotlačno pištolo in visokotlačnim priključkom naprave ter jo pritegnite z roko (EASY!Lock).

## Električni priključek

### ⚠ NEVARNOST

#### Nevarnost telesnih poškodb zaradi električnega udara

Napravo z vtičem priključite na električno omrežje. Priključitev na električno omrežje, ki je ni mogoče prekiniti, je prepovedana. Vtič je namenjen za ločitev od omrežja.

Napravo priključite samo na izmenični tok.

Uporabite podaljševalni kabel z zadostnim presekom (glejte "Tehnični podatki").

Podaljševalni kabel popolnoma odvijte iz kableskega bobna.

1. Odvijte napajalni kabel in ga položite na tla.
2. Priključite električni vtič v vtičnico.

## Priključek za vodo

### Priključek na vodovod

### ⚠ OPOZORILO

#### Povratni tek onesažene vode v omrežje pitne vode

Nevarnost za zdravje

Upoštevajte predpise podjetja za oskrbo z vodo.

V skladu z veljavnimi predpisi naprava nikoli ne sme obratovati brez systemskega ločilnika od omrežja pitne vode. Uporabljajte systemski ločilnik KÄRCHER ali kak drug systemski ločilnik v skladu z EN 12729 tip BA. Za vodo, ki je prešla skozi systemski ločilnik, se smatra, da je nepitna. Systemski ločilnik vedno priključite na sistem za oskrbo z vodo, nikoli direktno na priključek za vodo na napravi.

1. Preverite sistem za oskrbo z vodo glede tlaka na dotoku, temperature na dotoku in količine dotoka (glejte poglavje *Tehnični podatki*).

2. Systemski ločilnik in priključek za vodo na napravi povežite s cevjo za dovajanje vode (o zahtevah glede cevi za dovajanje vode glejte poglavje *Tehnični podatki*).
3. Odprite dotok vode.

## Vsesavanje vode iz posode

1. Privijte sesalno gibko cev s filtrom na priključek za vodo (o številki za naročilo glejte poglavje *Tehnični podatki*).
2. Odzračite napravo (glejte poglavje *Odzračevanje naprave*).

## Odzračevanje naprave

1. Odvijte visokotlačno šobo z brizgalne cevi.
2. Pustite teči napravo toliko časa, začne izstopati voda brez mehurčkov.
3. Če so pri odzračevanju problemi, pustite napravo teči 10 sekund, nato jo izklopite. Večkrat ponovite postopek.
4. Izklopite napravo.
5. Privijte visokotlačno šobo na brizgalno cev.

## Upravljanje

### ⚠ NEVARNOST

#### Visokotlačni vodni curek

Nevarnost telesnih poškodb

Nikoli ne fiksirajte sprožilne ročice v aktiviranem položaju.

Pri vseh delih na napravi potisnite varnostno zaskočko na visokotlačni pištoli naprej.

Visokotlačno pištolo in brizgalno cev držite z obema rokama.

### ⚠ OPOZORILO

#### Pokvarjena naprava in pribor, pokvarjeni dovodi in priključki

Nevarnost telesnih poškodb

Napravo je dovoljeno uporabljati samo, če je v brezhibnem stanju.

## Obratovanje z visokim tlakom

### Napotek

Naprava je opremljena s tlačnim stikalom. Motor se zažene samo, ko je visokotlačna pištola odprta.

1. Stikalo naprave preklonite v položaj "1".
2. Ročno brizgalno pištolo sprostite tako, da varnostno zaskočko potisnete nazaj.
3. Povlecite sprožilno ročico visokotlačne pištole.
4. Z (brezstopenjskim) obračanjem elementa za reguliranje tlaka in količine (+/-) nastavite delovni tlak in količino vode

## Obratovanje s čistilom

### ⚠ OPOZORILO

#### Napačno ravnanje s čistili

Nevarnost za zdravje

Upoštevajte varnostna navodila na embalaži čistila.

### POZOR

#### Neprimerna čistila

Poškodovanje naprave in objektov, ki jih čistite

Uporabljajte samo čistila, ki jih je odobrilo podjetje KÄRCHER.

Upoštevajte priporočila za doziranje in napotke, ki so priloženi čistilu.

Zaradi varovanja okolja s čistili ravnajte varčno.

## Napotek

Čistila podjetja KÄRCHER zagotavljajo nemoteno delo. Posvetujte se z nami ali zahtevajte naš katalog oziroma gradivo z informacijami o čistilih.

## Napotek

Če želite pri čiščenju uporabljati čistilo, potrebujete razpršilnik za peno (opcija).

1. Odvijte posodo.

### Slika E

- 1 Posoda
- 2 Šoba za peno
- 3 Visokotlačna pištola
- 4 Sesalna gibka cev
- 5 Komplet zaslonk  
Dodatek čistila: 3 = velik, 2 = srednji, 1 = majhen
2. Želena zaslonsko vstavite v sesalno gibko cev.
3. Posodo napolnite s čistilom.
4. Posodo privijte na šobo za peno.
5. Ločite brizgalno cev od visokotlačne pištole.
6. Razpršilnik za peno namestite na visokotlačno pištolo in ga ročno privijte.
7. Vključite visokotlačni čistilnik.

### Priporočena metoda čiščenja

1. Čistilo varčno popršite po suhi površini in pustite, da učinkuje (naj se ne posuši).
2. Odstranjeno umazanijo sperite z visokotlačnim curkom.

### Po obratovanju s čistilom

Razpršilnik za peno po uporabi sperite, da preprečite nastajanje oblog čistila.

1. Odvijte posodo.
2. Preostanek čistila zlijte nazaj v embalažo.
3. Posodo napolnite s čisto vodo.
4. Posodo privijte na razpršilnik za peno.
5. Razpršilnik za peno uporabljajte pribl. 1 minuto, da sperete preostalo čistilo.
6. Izpraznite posodo.

### Prekinitev delovanja

1. Zaprite visokotlačno pištolo.  
Naprava se izklopi.
2. Potisnite varnostno zaskočko naprej.  
Visokotlačna pištola je zavarovana.

### Nadaljevanje obratovanja

1. Potisnite varnostno zaskočko nazaj.  
Visokotlačna pištola ni več zavarovana.
2. Odprite visokotlačno pištolo.  
Naprava se vklopi.

### Konec uporabe

1. Zaprite dotok vode.
2. Odprite visokotlačno pištolo.
3. Stikalo naprave preklopite v položaj "I/ON" in pustite napravo teči 5–10 s.
4. Zaprite visokotlačno pištolo.
5. Stikalo naprave preklopite v položaj »0/OFF«.
6. S suhimi rokami izvlecite električni vtič iz vtičnice.
7. Odstranite dotok vode.
8. Odprite visokotlačno pištolo, da se sprost tlak v napravi.
9. Potisnite varnostno zaskočko naprej.  
Visokotlačna pištola je zavarovana.

## Transport

### ⚠ PREVIDNOST

#### Neupoštevanje teže

Nevarnost telesnih poškodb in materialne škode

Pri transportu in skladiščenju upoštevajte težo naprave.

- Transport naprave v vozilih: Zavarujte napravo pred zdrsom in prevrnitvijo v skladu z veljavnimi smernicami.
- Transport naprave na večje razdalje: Napravo potegnite ali potisnite za potisno streme.

## Skladiščenje

### ⚠ PREVIDNOST

#### Neupoštevanje teže

Nevarnost telesnih poškodb in materialne škode

Pri transportu in skladiščenju upoštevajte težo naprave.

Napravo skladiščite samo v notranjih prostorih.

### Shranjevanje naprave

1. Brizgalno cev z visokotlačno pištolo položite na obe odlagalski brizgalne cevi.
2. Navijte omrežni kabel in ga obesite na kavelj za kabel.
3. Navijte visokotlačno gibko cev in obesite kavelj za cev.

### Zaščita pred zamrzovanjem

#### POZOR

#### Zamrzovanje

Uničenje naprave zaradi zmrznjene vodo

Odstranite vso vodo iz naprave.

Shranite napravo na mestu, kjer ni zmrzali.

Če skladiščenje na mestu brez zmrzali ni mogoče:

1. Izpihajte vodo.
2. Skozi napravo prečrpajte običajno sredstvo za zaščito pred zamrzovanjem.

#### Napotek

Uporabite običajno sredstvo za zaščito pred zamrzovanjem za motorna vozila na osnovi glikola. Upoštevajte predpis proizvajalca za ravnanje s sredstvom za zaščito pred zamrzovanjem.

3. Pustite napravo teči največ 1 minuto, da se črpalka in cevi izpraznijo.

## Nega in vzdrževanje

### ⚠ NEVARNOST

#### Nenameren vklop naprave

Nevarnost telesnih poškodb, nevarnost udara elektrike

Pred vsemi deli na napravi izvlecite električni vtič.

#### Napotek

Odpadno olje je dovoljeno odstranjevati med odpadke samo na zbirnih mestih. Vse nastalo odpadno olje oddajte na zbirnem mestu. Onesnaženje okolja z odpadnim oljem je kaznivo.

### Varnostni pregledi / pogodba o vzdrževanju

Z vašim prodajalcem se lahko dogovorite za redne varnostne preglede ali sklenete pogodbo o vzdrževanju. Pustite si svetovati.

### Vzdrževalni intervali

#### Pred vsakim obratovanjem

- Preglejte električni kabel glede poškodb. Poškodovan kabel morajo takoj zamenjati v servisni službi ali naj ga zamenja strokovnjak električar.
- Preglejte visokotlačno gibko cev glede poškodovanja. Poškodovano visokotlačno gibko cev takoj zamenjajte.
- Preverite tesnost naprave.  
3 kaplje vode na minuto so dopustne. V primeru večje netesnosti stopite v stik s servisno službo.

## Tedensko

- Preverite raven olja. Če je olje mlečnato (voda v olju), takoj stopite v stik s servisno službo.

- Očistite fini filter.

### Slika F

- ① Ohišje filtra
- ② Fini filter
- ③ Priključni nastavek
- ④ Prekrivna matica

- a Odvijte prekrivno matico.
- b Izvlecite priključni nastavek.
- c Izvlecite fini filter iz ohišja filtra.
- d Fini filter sperite s čisto vodo ali ga izpahajte s stisnjanim zrakom.
- e Vstavite fini filter v ohišje filtra.
- f Pritrdite priključni nastavek.
- g Navijte prekrivno matico in jo pritegnite z roko.

## Vsakih 500 obratovnih ur, najmanj enkrat letno

- Vzdrževanje naprave naj izvaja servisna služba.
- Zamenjajte olje v visokotlačni črpalki.

### Slika G

- ① Odzračevalni vijak
- ② Prikaz ravni olja
- ③ Izpustni vijak za olje

- a Odvijte izpustni vijak za olje.
- b Olje izpustite v prestrezno posodo.
- c Privijte in zategnite izpustni vijak za olje.
- d Odvijte odzračevalni vijak.
- e Novo olje polnite počasi, da lahko uidejo zračni mehurčki. Podatke o količini in vrsti olja najdete v »Tehničnih podatkih«.
- f Ponovno namestite odzračevalni vijak.

## Pomoč pri motnjah

### ⚠ NEVARNOST

#### **Nenamerni zagon naprave, dotikanje delov pod električno napetostjo**

Nevarnost telesnih poškodb, nevarnost udara elektrike  
Pred deli na napravi izklopite napravo.

Izvlecite električni vtič.

Preizkuse in dela na električnih komponentah smejo izvajati samo strokovnjaki.

Glede motenj, ki niso navedene v tem poglavju, poiščite pomoč pri servisni službi.

#### **Naprave ni mogoče zagnati**

1. Preverite, ali je omrežni kabel poškodovan.
2. Preverite napetost omrežja.
3. Če se je naprava pregrela:

- a Stikalo naprave preklopite v položaj »0/OFF«.
- b Pustite, da se naprava hladi najmanj 15 minut.
- c Stikalo naprave preklopite v položaj »I/ON«.

4. V primeru okvare na električnih delih stopite v stik s servisno službo.

#### **Naprava ne vzpostavi tlaka**

1. Preverite, ali je visokotlačna šoba ustrezne velikosti (glejte poglavje "Tehnični podatki").
2. Očistite ali zamenjajte šobo.
3. Odzračite napravo (glejte poglavje »Priključek vode/odzračevanje naprave«).
4. Očistite fini filter in ga po potrebi zamenjajte (glejte poglavje "Nega in vzdrževanje/tedensko").
5. Preverite količino dovajanja vode (podatke o potrebni količini najdete v poglavju »Tehnični podatki«).
6. Če je potrebno, stopite v stik s servisno službo.

#### **Premalo vode**

1. Če uporabljate dolgo visokotlačno gibko cev ali visokotlačno gibko cev z majhnim prerezom, na brizgalno cev namestite večjo visokotlačno šobo.

#### **Črpalka je netesna.**

Do 3 kaplje iztekajoče vode na minuto so dopustne.

- V primeru večje netesnosti naj napravo pregleda servisna služba.

#### **Črpalka udarja**

1. Preverite količino dovajanja vode (podatke o potrebni količini najdete v poglavju »Tehnični podatki«).
2. Odzračite napravo (glejte poglavje »Priključek vode/odzračevanje naprave«).
3. Očistite fini filter in ga po potrebi zamenjajte (glejte poglavje "Nega in vzdrževanje/tedensko").
4. Če je potrebno, stopite v stik s servisno službo.

#### **Dodajanje čistila je premajhno**

1. Preverite, ali je uporabljen razpršilnik za peno v skladu s količino pretoka naprave.
2. Ponovno napolnite skodelico razpršilnika za peno.
3. Natakните večjo zaslonko na sesalno gibko cev.
4. Sesalno gibko cev in šobo za peno pregledajte glede usedlin iz čistila. Odstranite usedline z mlačno vodo.
5. Če je potrebno, stopite v stik s servisno službo.

#### **Prezrak stopnja penjenja**

1. Preverite, ali je uporabljen razpršilnik za peno v skladu s količino pretoka naprave.
2. Sesalno gibko cev in razpršilnik za peno pregledajte glede usedlin iz čistila. Odstranite usedline z mlačno vodo.
3. Če je potrebno, stopite v stik s servisno službo.

## Garancija

V vsaki državi veljajo garancijski pogoji, ki jih je izdala naša pristojna prodajna družba. V garancijskem roku bodo morebitne motnje v delovanju naprave odpravljene brezplačno, če je njihov vzrok napaka v materialu ali napaka pri proizvodnji. Pri uveljavljanju garancije zagotovite dokazilo o nakupu in stopite v stik s prodajalcem ali z najbližjo servisno službo.

Naslov najdete na hrbtni strani.

## Tehnični podatki

HD 10/21-4 S HD 10/25-4 S HD 13/18-4 S HD 17/15-4 S

### Različica za državo

Država	EU	EU	EU	EU
<b>Električni priključek</b>				
Napetost	V	400	400	400
Število faz	~	3	3	3
Frekvenca	Hz	50	50	50
Največja dovoljena omrežna impedanca	Ω	-	0.0452 +j0.0283	0.0452 +j0.0283



		HD 10/21-4 S	HD 10/25-4 S	HD 13/18-4 S	HD 17/15-4 S
Priključna moč	kW	8,0	8,8	8,8	9,0
Stopnja zaščite		IPX5	IPX5	IPX5	IPX5
Omrežna varovalka (počasna, kar. C)	A	16	16	16	16
Kabelski podaljšek 10 m	mm <sup>2</sup>	2,5	2,5	2,5	2,5
Kabelski podaljšek 30 m	mm <sup>2</sup>	4	4	4	4
<b>Priključek za vodo</b>					
Tlak na dotoku (maks.)	MPa	1	1	1	1
Temperatura na dotoku (maks.)	°C	60	60	60	60
Količina dotoka (min.)	l/min	20	20	25	31,6
Višina sesanja (maks.)	m	0,5	0,5	0,5	0,5
Minimalna dolžina cevi za dovajanje vode	m	7,5	7,5	7,5	7,5
Minimalni premer cevi za dovajanje vode	in	1	1	1	1
Sesalni filter, številka za naročilo		4.730-012.0	4.730-012.0	4.730-012.0	4.730-012.0
<b>Podatki o zmogljivosti naprave</b>					
Velikost standardne šobe		050	045	075	105
Delovni tlak vode s standardno šobo	MPa	21	25	18	15
Obratovalni nadtlak (maks.)	MPa	27	31	24	21
Črpalna količina, voda	l/min	16,7	16,7	21,67	28,33
Sila vzratnega sunka visokotlačne pištole	N	57	63	69	85
<b>Mere in mase</b>					
Tipična delovna masa	kg	60	67	67	73
Dolžina	mm	720	720	720	720
Širina	mm	637	637	637	637
Višina	mm	1080	1080	1080	1080
Količina olja	l	0,65	0,65	0,65	1,2
Vrsta olja	Tip	15W40	15W40	15W40	15W40
<b>Ugotovljene vrednosti v skladu s standardom EN 60335-2-79</b>					
Vrednost tresljajev za dlani/roke	m/s <sup>2</sup>	2,8	3,7	2,9	3,0
Negotovost K	m/s <sup>2</sup>	0,8	0,9	0,8	0,8
Raven tlaka hrupa L <sub>pA</sub>	dB(A)	69	74	74	76
Negotovost K <sub>pA</sub>	dB(A)	3	3	3	3
Raven moči hrupa L <sub>WA</sub> + negotovost K <sub>WA</sub>	dB(A)	86	91	91	93

Razlog za izjemo v skladu z Uredbo (EU) 2019/1781  
Priloga I Točka 2 (12): j)  
Pridrujemo si pravico do tehničnih sprememb.

## Izjava EU o skladnosti

S tem izjavljamo, da v nadaljevanju navedeni stroj zaradi svoje zasnove in konstrukcije ter v izvedbi, kakršno dajemo na tržišče, ustreza osnovnim zahtevam glede varnosti in varovanja zdravja v skladu z EU-direktivami. V primeru sprememb na stroju brez našega soglasja ta izjava izgubi veljavnost.

Izdelek: Visokotlačni čistilnik  
Tip: 1.367-xxx

### Zadevne EU-direktive

2000/14/ES  
2006/42/ES (+2009/127/ES)  
2011/65/EU  
2014/30/EU  
2009/125/ES

Uporabljen(-e) uredba(-e)  
(EU) 2019/1781

### Uporabljeni harmonizirani standardi

EN 60335-1  
EN 60335-2-79

EN IEC 63000: 2018  
EN 55014-1: 2017 + A11: 2020  
EN 55014-2: 1997 + A1: 2001 + A2: 2008  
EN 61000-3-2: 2014  
EN 61000-3-3: 2013

### HD 10/21-4 S Classic

EN 61000-3-11: 2000

### HD 13/18-4 S Classic

### HD 10/25-4 S Classic

### HD 17/15-4 S Classic

EN 62233: 2008

### Uporabljeni nacionalni standardi

-

### Uporabljeni postopek ugotavljanja skladnosti

2000/14/ES: Priloga V

### Raven zvočne moči dB(A)

HD 10/21-4 S Classic

Izmerjeno: 84

Zajamčeno: 86

HD 13/18-4 S Classic

Izmerjeno: 89

Zajamčeno: 91

HD 10/25-4 S Classic

Izmerjeno: 89  
Zajamčeno: 91  
HD 17/15-4 S Classic  
Izmerjeno: 91  
Zajamčeno: 93  
Podpisniki ravnajo po navodilih in s pooblastilom uprave.



H. Jenner

Chairman of the Board of Management



S. Reiser

Manager Regulatory Affairs & Certification

Pooblaščenca oseba za dokumentacijo:

S. Reiser

Alfred Kärcher SE & Co. KG

Alfred-Kärcher-Str. 28 - 40

71364 Winnenden (Nemčija)

Tel.: +49 7195 14-0

Faks: +49 7195 14-2212

Winnenden, 1. 8. 2022

## Spis treści

Wskazówki ogólne.....	106
Zastosowanie zgodne z przeznaczeniem .....	106
Ochrona środowiska.....	106
Akcesoria i części zamienne .....	106
Zakres dostawy .....	106
Zasady bezpieczeństwa .....	107
Opis urządzenia .....	107
Montaż.....	107
Przyłącze elektryczne.....	108
Przyłącze wody .....	108
Obsługa .....	108
Transport .....	109
Składowanie .....	109
Czyszczenie i konserwacja .....	109
Usuwanie usterek .....	110
Gwarancja .....	110
Dane techniczne .....	111
Deklaracja zgodności UE .....	112

## Wskazówki ogólne



Przed rozpoczęciem użytkowania urządzenia należy przeczytać oryginalną instrukcję obsługi oraz załączone

wskazówki dotyczące bezpieczeństwa. Postępować zgodnie z podanymi instrukcjami.

Oba zeszyty przechować do późniejszego wykorzystania lub dla następnego użytkownika.

## Zastosowanie zgodne z przeznaczeniem

Mijka wysokociśnieniowa jest przeznaczona wyłącznie do następujących prac:

- Czyszczenie za pomocą strumienia wysokociśnieniowego bez środka czyszczącego (np. fasad, tarasów, sprzętu ogrodowego)
- Czyszczenie strumieniem pod niskim ciśnieniem i środkiem czyszczącym za pomocą lancy spieniącej dostępnej jako wyposażenie dodatkowe (np. maszyn, pojazdów, budynków, narzędzi)

W przypadku silnych zabrudzeń zalecamy użycie dyszy rotacyjnej dostępnej w ramach wyposażenia specjalnego.

Urządzenie może pracować tylko wtedy, gdy stoi na płaskim podłożu. Jeśli urządzenie jest ustawione pod kątem, pompa wysokociśnieniowa może zostać uszkodzona na skutek niewystarczającego smarowania.

Urządzenie nie może pracować z zastosowaniem akcesoriów Servo Control.

## Wartości graniczne dla dopływu wody

### UWAGA

#### Zanieczyszczona woda

Wcześniejsze zużycie lub odkładanie się osadów w urządzeniu

Urządzenie można zasilać tylko czystą wodą lub wodą z recyklingu, o ile nie przekracza ona wartości granicznych.

Dla dopływu wody obowiązują następujące wartości graniczne:

- Wartość pH: 6,5-9,5
- Przewodność elektryczna: Przewodność świeżej wody + 1200  $\mu$ S/cm, maksymalna przewodność 2000  $\mu$ S/cm
- Substancje odkładające się (objętość próbki 1 l, czas osadzania 30 minut): < 0,5 mg/l
- Substancje filtrowane: < 50 mg/l, bez materiałów ściernych
- Węglowodory: < 20 mg/l
- Chlorek: < 300 mg/l
- Siarczan: < 240 mg/l
- Wapń: < 200 mg/l
- Twardość łączna: < 28 °dH, < 50° TH, < 500 ppm (mg CaCO<sub>3</sub>/l)
- Żelazo: < 0,5 mg/l
- Mangan: < 0,05 mg/l
- Miedź: < 2 mg/l
- Chlor aktywny: < 0,3 mg/l
- Brak przykrego zapachu

## Ochrona środowiska



Materiały, z których wykonano opakowania, nadają się do recyklingu. Opakowania poddają utylizacji przyjaznej dla środowiska naturalnego.



Elektryczne i elektroniczne urządzenia zawierają cenne surowce wtórne, a często również takie części składowe jak baterie, akumulatory lub olej, które w razie niewłaściwej obsługi lub nieprawidłowej utylizacji mogą stanowić potencjalne zagrożenie dla zdrowia ludzkiego i środowiska naturalnego. Jednak te części składowe są niezbędne do prawidłowej pracy urządzenia. Urządzeń oznaczonych tym symbolem nie można wyrzucać do odpadów z gospodarstw domowych.

### Wskazówki dotyczące składników (REACH)

Aktualne informacje dotyczące składników można znaleźć na stronie: [www.kaercher.com/REACH](http://www.kaercher.com/REACH)

## Akcesoria i części zamienne

Należy stosować tylko oryginalne akcesoria i części zamienne, ponieważ gwarantują one bezpieczną i bezawaryjną pracę urządzenia.

Informacje dotyczące akcesoriów i części zamiennych można znaleźć na stronie [www.kaercher.com](http://www.kaercher.com).

## Zakres dostawy

Podczas rozpakowywania urządzenia należy sprawdzić, czy w opakowaniu znajdują się wszystkie elementy. W przypadku stwierdzenia braków w akcesoriach lub szkód powstałych w transporcie należy zwrócić się do dystrybutora.

## Zasady bezpieczeństwa

- Przed pierwszym uruchomieniem urządzenia należy koniecznie przeczytać zasady bezpieczeństwa 5.951-949.0.
- Przestrzegać krajowych przepisów dotyczących strumienia cieczowych.
- Przestrzegać krajowych przepisów dotyczących zapobiegania wypadkom. Należy regularnie sprawdzać strumienice cieczowe. Wyniki sprawdzania należy udokumentować pisemnie.
- Nie należy dokonywać żadnych modyfikacji w urządzeniu i akcesoriach.

### Symbole na urządzeniu



Urządzenia nie można podłączać bezpośrednio do publicznej sieci wodociągowej.



Nie wolno kierować strumienia wysokociśnieniowego na ludzi, zwierzęta, aktywne osprzęt elektryczny ani na samo urządzenie. Chronić urządzenie przed mrozem.

### Zabezpieczenia

#### ⚠ OSTROŻNIE

**Brak urządzeń zabezpieczających lub zmiany wprowadzone w urządzeniach**

Urządzenia zabezpieczające służą ochronie użytkownika. Dlatego nigdy nie wolno zmieniać ani pomijać urządzeń zabezpieczających.

Zabezpieczenia są ustawiane fabrycznie i zaplombowane. Ustawień może dokonywać jedynie serwis.

#### Wyłącznik ciśnieniowy

Po zwolnieniu dźwigni spustowej pistoletu wysokociśnieniowego wyłącznik ciśnieniowy wyłącza pompę wysokociśnieniową, a wysokociśnieniowy strumień wody ustaje.

Po naciśnięciu dźwigni spustowej pompa ponownie się włącza.

#### Zawór nadmiarowo-przelewowy

W razie ograniczenia ilości wody za pomocą regulatora ciśnienia i ilości otwiera się zawór nadmiernie-przepływowy i część wody sphywa z powrotem na stronę ssącą pompy.

#### Wyłącznik ochronny silnika

W przypadku zbyt dużego poboru prądu wyłącznik ochronny silnika wyłącza urządzenie.

## Opis urządzenia

### Schemat urządzenia

#### Rysunek A

- ① Korek spustowy oleju
- ② Wskaźnik poziomu oleju
- ③ Śruba odpowietrzająca
- ④ Tabliczka znamionowa
- ⑤ Wyłącznik urządzenia
- ⑥ Hak na wąż, hak na kabel
- ⑦ Pałak przesuwny
- ⑧ Nakrętka kołpakowa
- ⑨ Dysza wysokociśnieniowa
- ⑩ Lanca EASY!Lock Classic

- ⑪ Pistolet wysokociśnieniowy EASY!LOCK Classic
- ⑫ Zaczep zabezpieczający
- ⑬ Dźwignia spustowa
- ⑭ Wąż wysokociśnieniowy EASY!Lock Classic
- ⑮ Wspornik lancy
- ⑯ Schowek na akcesoria
- ⑰ Regulacja ciśnienia / przepływu
- ⑱ Przyłącze wysokiego ciśnienia EASY!Lock
- ⑲ Filtr dokładny
- ⑳ Przyłącze wody

### Kolor oznaczenia

- Elementy obsługowe procesu czyszczenia są żółte.
- Elementy obsługowe konserwacji i serwisu są jasnoszare.

## Montaż

### Mocowanie pałaka posuwu

1. Złożyć pałak przesuwu na ramę.

#### Rysunek B

- ① Pałak przesuwny
- ② Rama

2. Zabezpieczyć oba miejsca łączenia za pomocą śrub, podkładek i nakrętek.

#### Rysunek C

- ① Śruba M8x45
- ② Podkładka 8
- ③ Pałak przesuwny
- ④ Nakrętka M8, samozabezpieczająca
- ⑤ Rama

### Instalacja odpowietrznika oleju

1. Wykręcić zatyczkę i zutilizować ją.

#### Rysunek D

- ① Zatyczka
- ② Śruba odpowietrzająca

2. Wkręcić śrubę odpowietrzającą i dokręcić ją.

#### UWAGA

#### Niebezpieczeństwo uszkodzenia

Jeśli przed rozpoczęciem pracy korek nie zostanie wymieniony na śrubę odpowietrzającą, może dojść do uszkodzenia pompy wysokociśnieniowej. Koniecznie wymienić korek na śrubę odpowietrzającą.

### Kontrola poziomu oleju

1. Ustawić urządzenie poziomo.
2. Poziom oleju musi znajdować się na środku wskaźnika poziomu oleju.
3. W razie potrzeby wykręcić śrubę odpowietrzającą i uzupełnić olej (patrz "Dane techniczne").

### Montaż akcesoriów

#### Wskazówka

System EASY!Lock szybko i pewnie łączy podzespoły dzięki szybkozłączce gwintowanej i wykonaniu tylko jednego obrotu.

1. Nałożyć dyszę wysokociśnieniową na lancę.
2. Zamontować i dokręcić ręcznie nakrętkę łączącą (EASY!Lock).
3. Podłączyć lancę do pistoletu wysokociśnieniowego i dokręcić ręcznie (EASY!Lock).
4. Podłączyć wąż wysokociśnieniowy do pistoletu wysokociśnieniowego i przyłączyć wysokiego ciśnienia urządzenia, a następnie dokręcić ręcznie (EASY!Lock).

## Przyłącze elektryczne

### ⚠ NIEBEZPIECZEŃSTWO

#### Niebezpieczeństwo porażenia prądem elektrycznym

Podłączyć urządzenie do sieci elektrycznej za pomocą wtyczki. Zabrania się używania nierozdzielonego połączenia z siecią elektryczną. Wtyczka służy do odłączenia od sieci elektrycznej.

Urządzenie podłącza jedynie do prądu zmiennego. Używać przedłużacza o odpowiednim przekroju (patrz "Dane techniczne").

Rozwinąć cały przedłużacz z bębna kablowego.

1. Odwinąć kabel sieciowy i położyć na podłodze.

2. Włożyć wtyczkę sieciową do gniazdka.

## Przyłącze wody

### Podłączenie do instalacji wodnej

### ⚠ OSTRZEŻENIE

#### Cofanie się zanieczyszczonej wody do sieci wodociągowej

Niebezpieczeństwo dla zdrowia

Przestrzegać przepisów przedsiębiorstwa wodociągowego.

Zgodnie z obowiązującymi przepisami urządzenie nigdy nie może być używane bez odłącznika systemowego od sieci wodociągowej. Stosować odpowiedni odłącznik systemowy firmy KÄRCHER lub alternatywnie odłącznik systemowy zgodny z EN 12729, typ BA. Woda, która przepłynęła przez odłącznik systemowy, jest uznawana za nienadającą się do spożycia. Oddzielacz systemowy należy zawsze podłączać na dopływie wody, nigdy nie bezpośrednio na przyłączy wody urządzenia.

1. Sprawdzić ciśnienie, temperaturę i ilość wody na dopływie (patrz rozdział *Dane techniczne*).
2. Połączyć oddzielacz systemowy i przyłącze wody urządzenia za pomocą węża doprowadzającego wodę (wymaganie dotyczące węża doprowadzającego wodę patrz rozdział *Dane techniczne*).
3. Otworzyć dopływ wody.

### Zасыanie wody ze zbiornika

1. Przykręcić wąż ssący z filtrem do przyłączy wody (numer katalogowy filtra patrz rozdział *Dane techniczne*).
2. Odpowietrzyć urządzenie (patrz rozdział *Odpowietrzanie urządzenia*).

### Odpowietrzanie urządzenia

1. Odkręcić dyszę wysokociśnieniową od lancy.
2. Włączyć urządzenie i poczekać, aż woda będzie wydostawać się bez pęcherzyków.
3. W razie problemów z odpowietrzaniem włączyć urządzenie na 10 sekund, a następnie wyłączyć. Kilkakrotnie powtórzyć proces.
4. Wyłączyć urządzenie.
5. Przykręcić dyszę wysokociśnieniową do lancy.

## Obsługa

### ⚠ NIEBEZPIECZEŃSTWO

#### Strumień wody pod wysokim ciśnieniem

Niebezpieczeństwo odniesienia obrażeń

Nigdy nie mocować dźwigni spustowej w pozycji uruchomionej.

Przed rozpoczęciem jakichkolwiek prac przy urządzeniu przesunąć zaczep zabezpieczający na pistolecie wysokociśnieniowym do przodu.

Trzymać pistolet wysokociśnieniowy i lancę obiema rękami.

### ⚠ OSTRZEŻENIE

#### Uszkodzenia urządzenia i akcesoriów, uszkodzenia dopływów i przyłączy

Niebezpieczeństwo odniesienia obrażeń

Przyrząd może być obsługiwany tylko gdy jest w pełni funkcjonalny.

### Praca z wysokim ciśnieniem

#### Wskazówka

Urządzenie jest wyposażone w wyłącznik ciśnieniowy. Silnik działa tylko wtedy, gdy pistolet wysokociśnieniowy jest otwarty.

1. Ustaw wyłącznik urządzenia w pozycji „1”.
2. Odbezpieczyć pistolet wysokociśnieniowy. W tym celu przesunąć zaczep zabezpieczający do tyłu.
3. Pociągnąć za dźwignię spustową pistoletu wysokociśnieniowego.
4. Regulacja ciśnienia roboczego i ilości wody poprzez obracanie (bezsłownie) regulatora ciśnienia i przepływu (+/-)

### Praca ze środkiem czyszczącym

### ⚠ OSTRZEŻENIE

#### Niewłaściwa obsługa środków czyszczących

Niebezpieczeństwo dla zdrowia

Należy przestrzegać zasad bezpieczeństwa zamieszczonych na środkach czyszczących.

#### UWAGA

#### Nieodpowiednie środki czyszczące

Uszkodzenie urządzenia i czyszczonych obiektów

Stosować wyłącznie środki czyszczące autoryzowane przez firmę KÄRCHER.

Przestrzegać zaleceń dotyczących dozowania i wskazówek dotyczących do środka czyszczącego.

Aby zminimalizować zanieczyszczenie środowiska, oszczędnie używać środki czyszczące.

#### Wskazówka

Środki czyszczące KÄRCHER gwarantują niezakłóconą pracę urządzenia. Prosimy o zaczerpięcie porady oraz zamówienie naszego katalogu lub broszury z informacjami o naszych środkach czyszczących.

#### Wskazówka

Do pracy ze środkiem czyszczącym konieczna jest lanca pianowa (opcja).

1. Odkręć zbiornik.

#### Rysunek E

- ① Zbiornik
- ② Dysza pianowa
- ③ Pistolet wysokociśnieniowy
- ④ Wąż ssący
- ⑤ Zestaw osłon  
Stężenie środka czyszczącego: 3=wysokie, 2=średnie, 1=niskie

2. Założyć odpowiednią osłonę na wąż ssący.
3. Napełnić zbiornik środkiem czyszczącym.
4. Przykręcić zbiornik do dyszy pianowej.
5. Odłączyć lancę od pistoletu wysokociśnieniowego.
6. Podłączyć lancę spieniającą do pistoletu wysokociśnieniowego i dokręcić ręcznie.
7. Uruchomić myjkę wysokociśnieniową.

#### Zalecana metoda czyszczenia

1. Cienko spryskać suchą powierzchnię środkiem czyszczącym i pozostawić na pewien czas (ale nie do wyschnięcia).
2. Spłukać rozpuszczony brud strumieniem wysokociśnieniowym.

#### Po zakończeniu pracy ze środkiem czyszczącym

Lancę pianową należy wypłukać po użyciu, aby uniknąć gromadzenia się pozostałości środka czyszczącego.

1. Odkręć zbiornik.
2. Wlać resztę środka czyszczącego do oryginalnego opakowania.
3. Napełnić zbiornik czystą wodą.
4. Przykręcić zbiornik do lancy spieniającej.
5. Włączyć lancę spieniającą na ok. 1 minutę, aby wypłukać pozostałości środka czyszczącego.
6. Opróżnić zbiornik.

#### Przerwanie pracy

1. Zamknąć pistolet wysokociśnieniowy. Urządzenie wyłącza się.
2. Przesunąć zaczep zabezpieczający do przodu. Pistolet wysokociśnieniowy zostanie zablokowany.

#### Kontynuowanie pracy

1. Przesunąć zaczep zabezpieczający do tyłu. Pistolet wysokociśnieniowy zostanie odblokowany.
2. Otworzyć pistolet wysokociśnieniowy. Urządzenie włącza się.

#### Zakończenie pracy

1. Zamknąć dopływ wody.
2. Otworzyć pistolet wysokociśnieniowy.
3. Ustawić wyłącznik urządzenia w pozycji „I/ON” i włączyć urządzenie na 5-10 sekund.
4. Zamknąć pistolet wysokociśnieniowy.
5. Ustawić wyłącznik urządzenia w pozycji „0/OFF”.
6. Wtyczkę wyjmować z gniazda sieciowego tylko suchymi rękami.
7. Usunąć dopływ wody.
8. Otworzyć pistolet wysokociśnieniowy i poczekać aż w urządzeniu nie będzie ciśnienia.
9. Przesunąć zaczep zabezpieczający do przodu. Pistolet wysokociśnieniowy zostanie zablokowany.

## Transport

### ⚠ OSTROŻNIE

#### Nieuwzględnianie masy urządzenia

Niebezpieczeństwo odniesienia obrażeń i uszkodzenia podczas transportu i składowania uwzględnić masę urządzenia.

- Transport urządzenia pojazdem: Zabezpieczyć urządzenie przed ześlizgnięciem i przechyleniem zgodnie z obowiązującymi przepisami.
- Transport urządzenia na dłuższych odcinkach: Ciągnąć i przesuwać urządzenie trzymając za pałąk przesuwu.

## Składowanie

### ⚠ OSTROŻNIE

#### Nieuwzględnianie masy urządzenia

Niebezpieczeństwo odniesienia obrażeń i uszkodzenia

Podczas transportu i składowania uwzględnić masę urządzenia.

Urządzenie składować tylko w pomieszczeniach wewnętrznych.

#### Przechowywanie urządzenia

1. Umieść lancę z pistoletem wysokociśnieniowym na obydwu podporach.
2. Zwinąć kabel sieciowy i powiesić na hakach kabla.
3. Zwinąć wąż wysokociśnieniowy i zawiesić na odpowiednim haku.

#### Ochrona przeciwmroźowa

### UWAGA

#### Mróz

Zniszczenie urządzenia przez marznącą wodę

Całkowicie opróżnić urządzenie z wody.

Urządzenie należy przechowywać w miejscu nienarażonym na działanie mrozu.

Jeżeli przechowywanie w miejscu nienarażonym na działanie mrozu jest niemożliwe:

1. Spuścić wodę.
2. Przepompować przez urządzenie dostępny w handlu środek przeciwdziałający zamarzaniu.

### Wskazówka

Zastosować dostępny w handlu środek przeciwdziałający zamarzaniu na bazie glikolu przeznaczony do pojazdów mechanicznych. Postępować zgodnie ze wskazaniami udostępnionymi przez producenta środka przeciwdziałającego zamarzaniu.

3. Włączyć urządzenie na maksymalnie 1 minutę, aby pompa i przewody zostały opróżnione.

## Czyszczenie i konserwacja

### ⚠ NIEBEZPIECZEŃSTWO

#### Niezamierzone włączenie się urządzenia

Niebezpieczeństwo odniesienia obrażeń, porażenia prądem

Przed rozpoczęciem jakichkolwiek prac wyłączyć urządzenie i wyjąć wtyczkę sieciową.

### Wskazówka

Zużyty olej może być utylizowany tylko w przewidzianych miejscach składowania. Składować zużyty olej we wskazanych miejscach. Zanieczyszczenie środowiska zużytym olejem podlega karze.

#### Przegląd bezpieczeństwa / umowa serwisowa

Można umówić się na regularne przeglądy bezpieczeństwa z lokalnym przedstawicielem handlowym lub zarządzić z nim umowę serwisową. Prosimy zasięgnąć porady.

#### Terminy konserwacji

##### Przed każdą eksploatacją

- Sprawdzić, czy kabel sieciowy nie jest uszkodzony. Uszkodzony kabel powinien zostać niezwłocznie wymieniony przez autoryzowany serwis lub wykwalifikowanego elektryka.
- Sprawdzić wąż wysokociśnieniowy pod kątem uszkodzeń. Niezwłocznie wymienić uszkodzony wąż wysokociśnieniowy.
- Sprawdzić szczelność urządzenia. Dopuszczalny wyciek wody to 3 krople na minutę. W razie stwierdzenia większego wycieku należy zawiadomić serwis.

### Raz na tydzień

- Sprawdzić poziom oleju. W przypadku mlecznego oleju (woda w oleju) należy natychmiast skontaktować się z serwisem.
- Wyczyścić filtr dokładny.

#### Rysunek F

- ① Obudowa filtra
- ② Filtr dokładny
- ③ Króciec przyłączeniowy
- ④ Nakrętka kołpakowa

- a Odkręcić nakrętkę kołpakową.
- b Wyciągnąć króciec przyłączeniowy.
- c Wyjąć filtr dokładny z obudowy.
- d Przepłukać filtr dokładny czystą wodą lub przedmuchać sprężonym powietrzem.
- e Włożyć filtr dokładny do obudowy filtra.
- f Zamocować króciec przyłączeniowy.
- g Założyć nakrętkę kołpakową i dokręcić ją ręcznie.

### Co 500 roboczogodzin, co najmniej raz w roku

- Zlecić konserwację urządzenia serwisowi.
- Wymienić olej w pompie wysokociśnieniowej.

#### Rysunek G

- ① Śruba odpowietrzająca
- ② Wskaźnik poziomu oleju
- ③ Korek spustowy oleju

- a Wykręcić korek spustowy oleju.
- b Spuścić olej do zbiornika przechwytyjącego.
- c Wkręcić korek spustowy i dokręcić go.
- d Wykręcić śrubę odpowietrzającą.
- e Nowy olej wlewać powoli, tak aby pęcherzyki powietrza mogły się ulotnić. Ilość i rodzaj oleju patrz „Dane techniczne”.
- f Ponownie założyć śrubę odpowietrzającą.

## Usuwanie usterek

### ⚠ NIEBEZPIECZEŃSTWO

**Niezamierzone włączenie się urządzenia, dotknięcie części przewodzącej prąd**

*Niebezpieczeństwo odniesienia obrażeń, porażenia prądem*

*Przed rozpoczęciem jakichkolwiek prac z urządzeniem, wyłączyć urządzenie.*

*Odłączyć wtyczkę sieciową.*

*Kontrolę i prace przy podzespołach elektrycznych powinny być wykonywane przez wykwalifikowaną osobę.*

*W razie usterek, które nie zostały opisane w tym rozdziale, należy skontaktować się z autoryzowanym serwisem.*

**Nie można uruchomić urządzenia.**

1. Sprawdzić, czy kabel sieciowy nie jest uszkodzony.
2. Sprawdzić napięcie sieciowe.
3. Gdy urządzenie jest przegrzane:
  - a Ustawić wyłącznik urządzenia w pozycji „0/OFF”.
  - b Pozwolić na przynajmniej 15-minutowe wychłodzenie urządzenia.
  - c Ustawić wyłącznik urządzenia w pozycji „I/ON”.
4. W przypadku awarii elektrycznej zawiadomić serwisu.

**Urządzenie nie osiąga odpowiedniego ciśnienia**

1. Sprawdzić, czy dysza wysokociśnieniowa ma właściwą wielkość (patrz rozdział "Dane techniczne").

2. Wyczyścić lub wymienić dyszę.
3. Odpowietrzyć urządzenie (patrz rozdział „Odpowietrzanie przyłącza wody/urządzenia”).
4. Wyczyścić filtr dokładny, w razie potrzeby wymienić (patrz rozdział "Pielęgnacja i konserwacja / co tydzień").
5. Sprawdzić ilość doprowadzanej wody (wymagana ilość patrz rozdział „Dane techniczne”).
6. W razie potrzeby skontaktować się z serwisem.

### Zbyt mała ilość wody

1. W przypadku stosowania długiego węża wysokociśnieniowego lub węża wysokociśnieniowego o małym przekroju, zamontować na lancy większą dyszę wysokociśnieniową.

### Pompa jest nieszczelna.

Dopuszczalny wyciek wody to 3 krople na minutę.

- W razie stwierdzenia większej nieszczelności należy zlecić kontrolę serwisowi.

### Silne wibracje pompy

1. Sprawdzić ilość doprowadzanej wody (wymagana ilość patrz rozdział „Dane techniczne”).
2. Odpowietrzyć urządzenie (patrz rozdział „Odpowietrzanie przyłącza wody/urządzenia”).
3. Wyczyścić filtr dokładny, w razie potrzeby wymienić (patrz rozdział "Pielęgnacja i konserwacja / co tydzień").
4. W razie potrzeby skontaktować się z serwisem.

### Za małe stężenie środka czyszczącego

1. Sprawdzić, czy używana lancia spieniająca jest odpowiednia do natężeniu przepływu urządzenia.
2. Uzupelnąć płyn w zbiorniku lancy spieniającej.
3. Założyć większą osłonę na wąż ssący.
4. Sprawdzić, czy w wężu ssącym i dyszy spieniającej nie ma osadów środka czyszczącego. Wypluć pozostałości letnią wodą.
5. W razie potrzeby skontaktować się z serwisem.

### Zbyt mała ilość wytwarzanej piany

1. Sprawdzić, czy używana lancia spieniająca jest odpowiednia do natężeniu przepływu urządzenia.
2. Sprawdzić, czy w wężu ssącym i lancy spieniającej nie ma osadów środka czyszczącego. Wypluć pozostałości letnią wodą.
3. W razie potrzeby skontaktować się z serwisem.

## Gwarancja

W każdym kraju obowiązują warunki gwarancji określone przez dystrybutora. Ewentualne usterek urządzenia usuwane są w okresie gwarancji bezpłatnie, o ile spowodowane są błędem materiałowym lub produkcyjnym. W sprawach napraw gwarancyjnych prosimy kierować się z dowodem zakupu do dystrybutora lub do autoryzowanego punktu serwisowego. (Adres znajduje się na odwrocie)

## Dane techniczne

HD 10/21-4 S HD 10/25-4 S HD 13/18-4 S HD 17/15-4 S

### Warianty krajowe

Kraj	EU	EU	EU	EU
------	----	----	----	----

### Przyłącze elektryczne

Napięcie	V	400	400	400	400
Faza	~	3	3	3	3
Częstotliwość	Hz	50	50	50	50
Maksymalna dopuszczalna impedancja sieci	$\Omega$	-	0.0452 +j0.0283	0.0452 +j0.0283	0.0452 +j0.0283
Moc przyłącza	kW	8,0	8,8	8,8	9,0
Stopień ochrony		IPX5	IPX5	IPX5	IPX5
Bezpiecznik sieciowy (zwłoczny, part. (C))	A	16	16	16	16
Przedłużacz 10 m	mm <sup>2</sup>	2,5	2,5	2,5	2,5
Przedłużacz 30 m	mm <sup>2</sup>	4	4	4	4

### Przyłącze wody

Ciśnienie dopływu (maks.)	MPa	1	1	1	1
Temperatura dopływu (maks.)	°C	60	60	60	60
Ilość dopływu (min.)	l/min	20	20	25	31,6
Wysokość zasysania (maks.)	m	0,5	0,5	0,5	0,5
Minimalna długość węża doprowadzającego wodę	m	7,5	7,5	7,5	7,5
Minimalna średnica węża doprowadzającego wodę	in	1	1	1	1
Numer katalogowy filtra ssawnego		4.730-012.0	4.730-012.0	4.730-012.0	4.730-012.0

### Wydajność urządzenia

Wielkość dyszy standardowej		050	045	075	105
Ciśnienie robocze wody ze standardową dyszą	MPa	21	25	18	15
Nadciśnienie robocze (maks.)	MPa	27	31	24	21
Ilość pobieranej wody	l/min	16,7	16,7	21,67	28,33
Odrzut pistoletu wysokociśnieniowego	N	57	63	69	85

### Wymiary i masa

Typowy ciężar roboczy	kg	60	67	67	73
Długość	mm	720	720	720	720
Szerokość	mm	637	637	637	637
Wysokość	mm	1080	1080	1080	1080
Ilość oleju	l	0,65	0,65	0,65	1,2
Gatunek oleju	Typ	15W40	15W40	15W40	15W40

### Wartości określone zgodnie z EN 60335-2-79

Drgania przenoszone przez kończyny górne	m/s <sup>2</sup>	2,8	3,7	2,9	3,0
Niepewność pomiaru K	m/s <sup>2</sup>	0,8	0,9	0,8	0,8
Poziom ciśnienie akustyczne L <sub>pA</sub>	dB(A)	69	74	74	76
Niepewność pomiaru K <sub>pA</sub>	dB(A)	3	3	3	3
Poziom mocy akustycznej L <sub>WA</sub> + niepewność pomiaru K <sub>WA</sub>	dB(A)	86	91	91	93

Przyczyna wyjątku zgodnie z rozporządzeniem (UE) 2019/1781 załącznik I sekcja 2 (12): j)  
Zmiany techniczne zastrzeżone.

## Deklaracja zgodności UE

Niniejszym oświadczamy, że określone poniżej urządzenie odpowiada pod względem koncepcji, konstrukcji oraz wprowadzonej przez nas do handlu wersji obowiązującym zasadniczym wymogom dyrektyw UE dotyczącym bezpieczeństwa i zdrowia. Wszelkie niezgodnione z nami modyfikacje urządzenia powodują utratę ważności tego oświadczenia.

Produkt: Myjka wysokociśnieniowa

Typ: 1.367-xxx

### Obowiązujące dyrektywy UE

2000/14/WE

2006/42/WE (+2009/127/WE)

2011/65/UE

2014/30/UE

2009/125/WE

### Zastosowane rozporządzenie(a) (UE) 2019/1781

### Zastosowane normy zharmonizowane

EN 60335-1

EN 60335-2-79

EN IEC 63000: 2018

EN 55014-1: 2017 + A11: 2020

EN 55014-2: 1997 + A1: 2001 + A2: 2008

EN 61000-3-2: 2014

EN 61000-3-3: 2013

### HD 10/21-4 S Classic

EN 61000-3-11: 2000

### HD 13/18-4 S Classic

### HD 10/25-4 S Classic

### HD 17/15-4 S Classic

EN 62233: 2008

### Zastosowane normy krajowe

-

### Zastosowana metoda oceny zgodności

2000/14/WE: Załącznik V

### Poziom mocy akustycznej dB(A)

HD 10/21-4 S Classic

Zmierzony: 84

Gwarantowany: 86

HD 13/18-4 S Classic

Zmierzony: 89

Gwarantowany: 91

HD 10/25-4 S Classic

Zmierzony: 89

Gwarantowany: 91

HD 17/15-4 S Classic

Zmierzony: 91

Gwarantowany: 93

Niżej podpisane osoby działają na zlecenie i z upoważnienia zarządu.

H. Jenner

Chairman of the Board of Management

S. Reiser

Manager Regulatory Affairs & Certification

Administrator dokumentacji:  
S. Reiser

Alfred Kärcher SE & Co. KG

Alfred-Kärcher-Str. 28 - 40

71364 Winnenden (Germany)

Tel.: +49 7195 14-0

Faks: +49 7195 14-2212

Winnenden, 01.08.2022 r.

## Cuprins

Indicații generale.....	112
Utilizarea corespunzătoare .....	112
Protecția mediului.....	113
Accesorii și piese de schimb .....	113
Pachet de livrare .....	113
Indicații privind siguranța.....	113
Descrierea dispozitivului .....	113
Montare .....	113
Racordarea electrică.....	114
Conectare la sursa de apă .....	114
Operarea .....	114
Transport .....	115
Depozitarea .....	115
Îngrijirea și întreținerea.....	115
Remediarea defecțiunilor .....	116
Garanție .....	117
Date tehnice .....	117
Declarație de conformitate UE .....	118

## Indicații generale



Înainte de prima utilizare a aparatului, citiți aceste instrucțiuni de utilizare originale și indicațiile de siguranță aferente.

Respectați aceste instrucțiuni.

Păstrați ambele manuale pentru utilizarea ulterioară sau pentru viitorul posesor.

## Utilizarea corespunzătoare

Utilizați acest aparat de curățat cu înaltă presiune exclusiv pentru următoarele lucrări:

- Curățarea cu jet de înaltă presiune fără agent de curățare (de exemplu, a fațadelor, a teraselor, a uneltelor de grădină)
- Curățarea cu jetul de joasă presiune și cu agent de curățare în lancea de spumă de recipient, disponibilă ca accesoriu (de exemplu, a mașinilor, a autovehiculelor, a construcțiilor, a uneltelor)

Pentru murdăria greu de îndepărtat vă recomandăm ca un accesoriu special o duză rotativă.

Folosiți paratul exclusiv pe suprafețe plane. În cazul poziționării înclinate a aparatului apare riscul deteriorării pompei de înaltă presiune din cauza lubrifierii insuficiente.

Utilizarea aparatului cu accesoriul Servo Control este interzisă.

## Valori limită pentru alimentarea cu apă

### ATENȚIE

#### Apă murdară

*Uzură prematură sau depuneri în aparat*

*Alimentați aparatul numai cu apă curată sau cu apă reciclată, care nu depășește valorile limită.*

Pentru alimentarea cu apă, se aplică următoarele valori limită:

- Valoare pH: 6,5-9,5
- Conductivitate electrică: Conductivitate apă curată + 1.200  $\mu$ S/cm, conductivitate maximă 2.000  $\mu$ S/cm
- Substanțe sedimentabile (volum probă 1 l, perioadă de decantare 30 minute): < 0,5 mg/l
- Substanțe filtrabile: < 50 mg/l, fără substanțe abrazive
- Hidrocarburi: < 20 mg/l
- Cloruri: < 300 mg/l
- Sulfai: < 240 mg/l
- Calciu: < 200 mg/l



- Duritate totală: < 28 °dH, < 50° TH, < 500 ppm (mg CaCO<sub>3</sub>/l)
- Fier: < 0,5 mg/l
- Mangan: < 0,05 mg/l
- Cupru: < 2 mg/l
- Clor activ: < 0,3 mg/l
- Fără mirosuri neplăcute

## Protecția mediului



Materialele de ambalare sunt reciclabile. Vă rugăm să eliminați ambalajele în mod ecologic.



Aparatele electrice și electronice conțin materiale reciclabile prețioase și, uneori, componente precum baterii, acumulatori sau uleiuri, care, în cazul utilizării incorecte sau al eliminării

necorespunzătoare, pot reprezenta un potențial pericol pentru sănătatea oamenilor și pentru mediul înconjurător. Pentru funcționarea corectă a aparatului, aceste componente sunt necesare. Aparatele marcate cu acest simbol nu trebuie aruncate la gunoierul menajer.

### Observații referitoare la materialele conținute (RE-ACH)

Informații actuale referitoare la materialele conținute puteți găsi la adresa: [www.kaercher.com/REACH](http://www.kaercher.com/REACH)

## Accesorii și piese de schimb

Utilizați numai accesoriile originale și piese de schimb originale; ele asigură funcționarea în siguranță și fără avarii a aparatului.

Informații despre accesoriile și piesele de schimb se găsesc la adresa [www.kaercher.com](http://www.kaercher.com).

## Pachet de livrare

La despachetare, verificați dacă conținutul pachetului este complet. Informați imediat distribuitorul dacă lipsesc părți componente sau dacă intervin defecțiuni la transport.

## Indicații privind siguranța

- Înainte de prima punere în funcțiune a aparatului, citiți neapărat indicațiile de siguranță 5.951-949.0.
- Respectați prevederile naționale referitoare la jetul de lichid.
- Respectați prevederile naționale referitoare la protecția împotriva accidentelor. Jeturile de lichid trebuie verificate cu regularitate. Rezultatul încercării trebuie documentat în scris.
- Nu modificați aparatul sau accesoriile.

### Simboluri pe aparat



Aparatul nu trebuie conectat direct la rețeaua publică de apă potabilă.



Nu îndreptați jetul de înaltă presiune spre alte persoane, animale, echipamente electrice aflate în funcțiune sau spre aparat. Protejați aparatul de îngheț.

### Dispozitive de siguranță

#### ⚠ PRECAUȚIE

**Dispozitive de siguranță care lipsesc sau care au fost modificate**

Dispozitivele de siguranță au drept scop protecția dvs. Nu modificați și nu ignorați niciodată dispozitivele de siguranță.

Dispozitivele de siguranță sunt setate și sigilate din fabrică. Setările sunt efectuate numai de serviciul de asistență clienți.

### Comutator de presiune

În cadrul eliberării manetei de acționare de pe pistolul de înaltă presiune, comutatorul de presiune oprește pompa de înaltă presiune, iar jetul de înaltă presiune se oprește.

Dacă maneta de acționare este acționată, pompa pornește din nou.

### Supapă de preaplin

Când se reduce cantitatea de apă prin reglarea presiunii și a debitului, supapa cu limitator de debit se deschide și o parte din apă curge înapoi către zona de intrare a pompei.

### Înterupător de protecție a motorului

Dacă consumul de curent este prea mare, întrerupătorul de protecție a motorului oprește aparatul.

## Descrierea dispozitivului

### Prezentarea generală a aparatului

#### Figura A

- ① Șurub de scurgere a uleiului
- ② Afișaj pentru nivelul de ulei
- ③ Șurub de purjare
- ④ Plăcuță de tip
- ⑤ Comutatorul aparatului
- ⑥ Cârlig de furtun, cârlig de cablu
- ⑦ Mâner de împingere
- ⑧ Piuliță olandeză
- ⑨ Duză de înaltă presiune
- ⑩ Țeava de pulverizare EASY!Lock Classic
- ⑪ Pistolul de înaltă presiune EASY!LOCK Classic
- ⑫ Blocare de siguranță
- ⑬ Clapetă de blocare
- ⑭ Furtunul de înaltă presiune EASY!Lock Classic
- ⑮ Suport lance
- ⑯ Compartiment pentru accesorii
- ⑰ Reglarea presiunii/cantității
- ⑱ Racord de înaltă presiune EASY!Lock
- ⑲ Filtru fin
- ⑳ Racord de alimentare cu apă

### Cod de culori

- Elementele de operare pentru procesul de curățare sunt de culoare galbenă.
- Elementele de operare pentru întreținere și service sunt de culoare gri deschis.

## Montare

### Fixarea mânerului de împingere

1. Montați mânerul de împingere pe cardul de țeavă. **Figura B**

- ① Mâner de împingere
- ② Cadru țeavă

2. Fixați ambele îmbinări cu șuruburi, șaibe și piulițe.  
**Figura C**

- ① Șurub M8x45
- ② Șaibă 8
- ③ Mâner de împingere
- ④ Piuliță M8, cu autofixare
- ⑤ Cadru țevă

### Montarea dezaerării uleiului

1. Deșurubați șui eliminați dopul.

#### Figura D

- ① Dop
  - ② Șurub de purjare
2. Înșurubați și strângeți șurubul de dezaerare.

### ATENȚIE

#### Pericol de deteriorare

*Dacă dopul nu este înlocuit cu șurubul de dezaerare înainte de utilizare, apare riscul deteriorării pompei înaltă presiune.*

*Înlocuirea dopului cu șurubul de dezaerare este obligatorie.*

### Verificarea nivelului uleiului

1. Așezați aparatul pe orizontală.
2. Nivelul uleiului trebuie să se afe în mijlocul afișajului pentru nivelul de ulei.
3. Dacă este cazul, deșurubați șurubul de dezaerare și completați uleiul (consultați capitolul „Date tehnice”).

### Montarea accesoriilor

#### Indicație

*Sistemul EASY!Lock conectează componentele printr-un filet rapid cu o singură rotație, în mod rapid și sigur.*

1. Introduceți duza de înaltă presiune pe lance.
2. Montați și strângeți manual piulița olandeză (EASY!Lock).
3. Conectați lancea la pistolul de înaltă presiune și strângeți manual (EASY!Lock).
4. Conectați furtunul de înaltă presiune la pistolul de înaltă presiune și racordul de înaltă presiune al aparatului și strângeți-le cu mâna (EASY!Lock).

### Racordarea electrică

#### ⚠ PERICOL

#### Pericol de rănire din cauza electrocutării

*Conectați aparatul la rețeaua electrică, utilizând un ștecăr. Este interzisă conectarea neseparabilă la rețeaua electrică. Ștecărul este utilizat pentru deconectarea de la rețea.*

*Conectați aparatul doar la curent alternativ.*

*Utilizați un cablu prelungitor cu secțiune transversală suficientă (consultați capitolul „Date tehnice”).  
Desfășurați complet cablul prelungitor de pe tamburul de cablu.*

1. Desfășurați cablul de rețea și așezați-l pe podea.
2. Introduceți ștecărul de rețea în priză.

### Conectare la sursa de apă

#### Racordarea la o conductă de apă

#### ⚠ AVERTIZARE

#### Refluxul apei murdare în rețeaua de apă potabilă

*Pericol pentru sănătate*

*Respectați prevederile furnizorului de apă.*

*În conformitate cu prevederilor în vigoare, aparatul nu trebuie să funcționeze niciodată fără separator de sistem la rețeaua de apă potabilă. Utilizați un separator de sistem de la firma KÄRCHER sau un separator de sistem, conform EN 12729 tip BA. Apa care curge printr-un separator de sistem este clasificată ca fiind nepotabilă. Separatorul de sistem trebuie conectat întotdeauna la alimentarea cu apă, niciodată direct la racordul de apă de la aparat.*

1. Verificați alimentarea cu apă la presiunea de alimentare, temperatura de alimentare și volumul de alimentare (a se vedea capitolul *Date tehnice*).
2. Conectați separatorul de sistem și racordul de apă al aparatului cu un furtun de alimentare cu apă (pentru cerințele cu privire la furtunul de alimentare cu apă, a se vedea capitolul *Date tehnice*).
3. Deschideți conducta de alimentare cu apă.

### Aspirarea apei din rezervoare

1. Înșurubați furtunul de aspirație cu filtru pe racordul de apă (pentru numărul de comandă al filtrului, consultați capitolul *Date tehnice*).
2. Aerisiți aparatul (consultați capitolul *Aerisirea aparatului*).

### Aerisirea aparatului

1. Deșurubați duza de înaltă presiune de pe lance.
2. Lăsați aparatul să funcționeze până când apa nu mai conține bule de aer.
3. Dacă aparatul are probleme de aerisire, lăsați-l să funcționeze 10 secunde și apoi oprțiți-l. Repetați procesul de mai multe ori.
4. Deconectați aparatul.
5. Înșurubați duza de înaltă presiune pe lance.

### Operarea

#### ⚠ PERICOL

#### Jet de apă de înaltă presiune

*Pericol de rănire*

*Nu fixați niciodată maneta de acționare în poziția acționată.*

*Înainte de orice lucrare la aparat, împingeți butonul de siguranță de la pistolul de înaltă presiune în față.*

*Țineți pistolul de înaltă presiune și lancea cu ambele mâini.*

#### ⚠ AVERTIZARE

#### Aparat și accesorii defecte, conducte și racorduri defecte

*Pericol de rănire*

*Aparatul poate fi pus în funcțiune numai în stare impecabilă.*

### Funcționarea la înaltă presiune

#### Indicație

*Aparatul este dotat cu un comutator de presiune. Motorul funcționează numai când pistolul de înaltă presiune este pornit.*

1. Mișcați comutatorul aparatului în poziția „1”.
2. Deblocați pistolul de înaltă presiune prin împingerea în spate a siguranței.
3. Apăsăți trăgaciul pistolului de înaltă presiune.
4. Folosiți regulatorul de presiune/cantitate (+/-) și reglați presiunea de lucru și cantitatea de apă (fără trepte)

### Utilizarea cu agent de curățare

#### ⚠ AVERTIZARE

#### Manevrarea incorectă a soluțiilor de curățat

*Pericol pentru sănătate*

Respectați indicațiile de siguranță de pe soluția de curățat.

## ATENȚIE

### Soluție de curățat inadecvată

Deteriorarea aparatului și a obiectelor de curățat

Utilizați numai soluții de curățat aprobate de KÄRCHER.

Respectați recomandările de dozare și indicațiile valabile pentru soluția de curățat.

Pentru protejarea mediului înconjurător, folosiți moderat soluția de curățat.

### Indicație

Soluțiile de curățat KÄRCHER garantează o funcționare fără probleme. Cereți sfaturi de la angajații noștri sau solicitați catalogul nostru sau broșurile informative despre soluția de curățat.

### Indicație

Utilizarea cu agent de curățare implică și folosirea lăncii de spumă cu recipient (opțional).

1. Deșurubați recipientul.

#### Figura E

- ① Recipient
  - ② Duză de evacuare
  - ③ Pistol de înaltă presiune
  - ④ Furtun de aspirare
  - ⑤ Set de apărători  
Adăugare de soluție de curățat: 3=mult, 2=mediu, 1=puțin
2. Introduceți obturatorul dorit în furtunul de aspirație.
  3. Adăugați agent de curățat în rezervor.
  4. Înșurubați rezervorul pe duza de spumă.
  5. Separați lancea de pistolul de înaltă presiune.
  6. Montați lancea de spumă cu recipient la pistolul de înaltă presiune și strângeți manual.
  7. Puneți în funcțiune curățitorul cu înaltă presiune.

### Metoda de curățare recomandată

1. Pulverizați cu moderație soluție de curățat pe suprafața uscată și lăsați să acționeze (nu să se usuce).
2. Clătiți murdăria dizolvată cu jetul de apă de înaltă presiune.

### După utilizarea cu agent de curățare

După utilizare clătiți lancea de spumă cu recipient, pentru a evita depunerile de agent de curățare.

1. Deșurubați recipientul.
2. Vărsați resturile de agent de curățare înapoi în ambalajul de livrare.
3. Umpleți recipientul cu apă curată.
4. Înșurubați recipientul pe lancea de spumă cu recipient.
5. Operați lancea de spumă cu recipient timp de aprox. 1 minut pentru a evacua prin clătire resturile de agent de curățare.
6. Goliți recipientul.

### Înteruperea funcționării

1. Închideți pistolul de înaltă presiune. Aparatul se deconectează.
2. Împingeți butonul de siguranță în față. Pistolul de înaltă presiune este asigurat.

### Continuarea funcționării

1. Împingeți butonul de siguranță în spate. Pistolul de înaltă presiune este deblocat.
2. Deschideți pistolul de înaltă presiune. Aparatul se conectează.

## Finalizarea utilizării

1. Închideți alimentarea cu apă.
2. Deschideți pistolul de înaltă presiune.
3. Mișcați comutatorul aparatului în poziția „I/ON” (Pornit) și lăsați aparatul să funcționeze timp de 5 - 10 secunde.
4. Închideți pistolul de înaltă presiune.
5. Aduceți comutatorul aparatului în poziția „0/OFF”.
6. Scoateți ștecărul din priză având mâinile uscate.
7. Îndepărtați admisia de apă.
8. Acționați pistolul de înaltă presiune până la deprezurizarea aparatului.
9. Împingeți siguranța înapoi. Pistolul de înaltă presiune este securizat.

## Transport

### ⚠ PRECAUȚIE

#### Nerespectarea greutății

Pericol de accidentare și de deteriorare

În cadrul transportului și al depozitării, țineți cont de greutatea aparatului.

- Transportați aparatul în vehicule: Asigurați aparatul contra derapării și răsturnării conform normelor în vigoare.
- Transportarea aparatului pe distanțe mari: Glisați sau trageți aparatul folosind mânerul de împingere.

## Depozitarea

### ⚠ PRECAUȚIE

#### Nerespectarea greutății

Pericol de accidentare și de deteriorare

În cadrul transportului și al depozitării, țineți cont de greutatea aparatului.

Dezpozitați aparatul doar în spații interioare.

### Depozitarea aparatului

1. Așezați țeava de pulverizare cu pistolul de înaltă presiune pe ambele suporturi pentru țeava de pulverizare.
2. Înfășurați cablul de rețea pe cârligul de cablu.
3. Înfășurați furtunul de înaltă presiune pe cârligul de furtun.

## Protecția împotriva înghețului

### ATENȚIE

#### Îngheț

Deteriorarea aparatului din cauza apei înghețate

Goliți complet aparatul de apă.

Dezpozitați aparatul într-un loc ferit de îngheț.

Dacă nu se poate asigura o depozitare astfel încât aparatul să fie ferit de îngheț:

1. Evacuați apa.
2. Pompați prin aparat antigel disponibil în comerț.

### Indicație

Folosiți un antigel pentru autoturisme pe bază de glicoli, disponibil în comerț. Respectați instrucțiunile de manipulare ale producătorului antigelului.

3. Lăsați aparatul să funcționeze maxim 1 minut până când pompa și conductele sunt goale.

## Îngrijirea și întreținerea

### ⚠ PERICOL

#### Aparat pornit neintenționat

Pericol de rănire, pericol de electrocutare

Înainte de tuturor lucrărilor la aparat, opriți aparatul și scoateți ștecărul din priză.

## Indicație

Uleiul rezidual poate fi eliminat ca deșeu doar de centrele de colectare prevăzute în acest scop. Vă rugăm să predați acolo uleiul rezidual generat. Contaminarea mediului cu ulei rezidual reprezintă o infracțiune.

### Inspecția de siguranță / contractul de întreținere

Puteți încheia cu distribuitorul dvs. un contract de întreținere sau puteți stabili inspecții de siguranță periodice. Nu ezitați să cereți sfaturi.

### Intervalele de întreținere

#### Înainte de fiecare utilizare

- Verificați dacă cablul de rețea este deteriorat. Un cablu deteriorat trebuie să fie înlocuit imediat la un serviciu de asistență clienți autorizat sau de către un electrician.
- Verificați furtunul de înaltă presiune cu privire la deteriorări. Înlocuiți imediat furtunul de înaltă presiune deteriorat.
- Verificați etanșeitatea aparatului. Se admite un număr de 3 picături de apă pe minut. Dacă apare o neetanșeitate mai mare, luați legătura cu un serviciu de asistență clienți.

#### Săptămânal

- Verificați nivelul de ulei. În cazul uleiului lăptos (apă în ulei), contactați imediat Serviciul Clienți.
- Curățați filtrul fin.

#### Figura F

- ① Carcasă filtru
- ② Filtru fin
- ③ Ștuț de racordare
- ④ Piuliță olandeză

- a Deșurubați piulița olandeză.
- b Scoateți ștuțul de racordare.
- c Scoateți filtrul fin din carcasa de filtru.
- d Clătiți filtrul fin cu apă curată sau sulfatit cu aer comprimat.
- e Introduceți filtrul fin în carcasa de filtru.
- f Montați ștuțul de racordare.
- g Înșurubați piulița olandeză și strângeți manual.

#### La fiecare 500 de ore de funcționare, minim anual

- Solicitați întreținerea aparatului prin intermediul serviciului de asistență clienți.
- Schimbați uleiul din pompa de înaltă presiune.

#### Figura G

- ① Șurub de purjare
- ② Afișaj pentru nivelul de ulei
- ③ Șurub de scurgere a uleiului

- a Deșurubați șurubul de scurgere a uleiului.
- b Evacuați uleiul într-un recipient de colectare.
- c Înșurubați și strângeți șurubul de purjare a uleiului.
- d Deșurubați șurubul de dezaerare.
- e Completați încet cu ulei nou, pentru a facilita ieșirea bulelor de aer. Pentru cantitatea și tipurile de ulei, consultați capitolul „Date tehnice”.
- f Montați înapoi șurubul de dezaerare.

## Remediarea defecțiunilor

### ⚠ PERICOL

#### Aparat pornit, nesupravegheat, atingerea pieselor sub tensiune

Pericol de rănire, electrocutare

Înainte de lucrările la aparat, opriți aparatul.

Scoateți ștecărul.

Solicitați efectuarea tuturor verificărilor și lucrărilor la piese electrice de către personal de specialitate.

În cazul unor defecțiuni care nu sunt specificate în acest capitol, apelați la un serviciu de asistență clienți autorizat.

#### Aparatul nu pornește

1. Verificați cablul de rețea cu privire la deteriorare.
2. Verificați tensiunea de rețea.
3. Dacă aparatul este supraîncălzit:
  - a Aduceți comutatorul aparatului în poziția „0/OFF”.
  - b Lăsați aparatul să se răcească timp de minim 15 minute.
  - c Aduceți comutatorul aparatului în poziția „I/ON”.
4. În cazul unei defecțiuni electrice, luați legătura cu un serviciu de asistență clienți autorizat.

#### Aparatul nu ajunge la presiunea dorită

1. Asigurați-vă de mărimea corespunzătoare a duzei de înaltă presiune (consultați capitolul „Date tehnice”).
2. Curățați sau înlocuiți duza.
3. Dezaerați aparatul (consultați capitolul „Dezaerarea racordului de apă/aparatului”).
4. Curățați și, dacă este cazul, înlocuiți filtrul fin (consultați capitolul „Îngrijire și întreținere/ săptămânal”).
5. Verificați debitul de apă (pentru cantitatea necesară consultați capitolul „Date tehnice”).
6. Dacă este nevoie, luați legătura cu serviciul de asistență clienți autorizat.

#### Cantitatea de apă este prea mică

1. În cazul utilizării unui furtun de înaltă presiune lung sau a unui furtun de înaltă presiune cu secțiune transversală mică, montați o duză de înaltă presiune mai mare pe țeava de pulverizare.

#### Pompa nu este etanșă.

Se admite un număr de 3 picături de apă scurse pe minut.

- Dacă apare o neetanșeitate mai mare, aparatul trebuie verificat la serviciul de asistență clienți.

#### Zgomote batante la pompă

1. Verificați debitul de apă (pentru cantitatea necesară consultați capitolul „Date tehnice”).
2. Dezaerați aparatul (consultați capitolul „Dezaerarea racordului de apă/aparatului”).
3. Curățați și, dacă este cazul, înlocuiți filtrul fin (consultați capitolul „Îngrijire și întreținere/ săptămânal”).
4. Dacă este nevoie, luați legătura cu serviciul de asistență clienți autorizat.

#### Concentrația de agent de curățare este prea mică

1. Verificați dacă lancia de spumă cu recipient folosită corespunde debitului aparatului.
2. Completați cantitatea din recipientul lăncii de spumă cu recipient.
3. Montați un obturator mai mare pe furtunul de aspirație.
4. Verificați dacă sunt depuneri de agent de curățare în furtunul de aspirație și în duza de spumă cu recipient. Folosiți apă caldută pentru îndepărtarea depunerilor.
5. Dacă este cazul, contactați Serviciul Clienți.

**Cantitatea de spumă formată este prea mică**

1. Verificați dacă lancea de spumă cu recipient folosită corespunde debitului aparatului.
2. Verificați dacă sunt depuneri de agent de curățare în furtunul de aspirație și în lancea de spumă cu recipient. Folosiți apă caldută pentru îndepărtarea depunerilor.
3. Dacă este nevoie, luați legătura cu serviciul de asistență clienți autorizat.

**Garanție**

În fiecare țară sunt valabile condițiile de garanție publicate de distribuitorul nostru din țara respectivă. Eventuale defecțiuni ale acestui aparat, care survin în perioada de garanție și care sunt rezultatul unor defecte de fabricație sau de material, vor fi remediate gratuit. Pentru a putea beneficia de garanție, prezentați-vă cu chitanța de cumpărare la magazin sau la cea mai apropiată unitate de service autorizată.  
(Pentru adresă, consultați pagina din spate)

**Date tehnice**

	HD 10/21-4 S	HD 10/25-4 S	HD 13/18-4 S	HD 17/15-4 S
<b>Varianta specifică țării</b>				
Țară	EU	EU	EU	EU
<b>Conexiune electrică</b>				
Tensiune	V	400	400	400
Fază	~	3	3	3
Frecvență	Hz	50	50	50
Impedanță de rețea maximă admisă	Ω	-	0.0452 +j0.0283	0.0452 +j0.0283
Putere de conectare	kW	8,0	8,8	8,8
Grad de protecție		IPX5	IPX5	IPX5
Siguranță de rețea (lent, Char. C)	A	16	16	16
Cablu prelungitor 10 m	mm <sup>2</sup>	2,5	2,5	2,5
Cablu prelungitor 30 m	mm <sup>2</sup>	4	4	4
<b>Conectare la sursa de apă</b>				
Presiune de alimentare (max.)	MPa	1	1	1
Temperatură de alimentare (max.)	°C	60	60	60
Cantitate alimentată (min.)	l/min	20	20	25
Înălțime de aspirare (max.)	m	0,5	0,5	0,5
Lungime minimă a furtunului de alimentare cu apă	m	7,5	7,5	7,5
Diametru minim al furtunului de alimentare cu apă	in	1	1	1
Număr de comandă al filtrului de aspirare		4.730-012.0	4.730-012.0	4.730-012.0
<b>Date privind puterea aparatului</b>				
Dimensiune duză la duza standard		050	045	075
Presiune de funcționare a apei cu duză standard	MPa	21	25	18
Suprapresiune de funcționare (max.)	MPa	27	31	24
Debit de pompare, apă	l/min	16,7	16,7	21,67
Forță de recul a pistolului de înaltă presiune	N	57	63	69
<b>Dimensiuni și greutate</b>				
Greutate tipică în timpul funcționării	kg	60	67	67
Lungime	mm	720	720	720
Lățime	mm	637	637	637
Înălțime	mm	1080	1080	1080
Cantitate de ulei	l	0,65	0,65	0,65
Tip de ulei	Tip	15W40	15W40	15W40
<b>Valori calculate conform EN 60335-2-79</b>				
Valoarea vibrațiilor mână-braț	m/s <sup>2</sup>	2,8	3,7	2,9
Incertitudine K	m/s <sup>2</sup>	0,8	0,9	0,8
Nivel de zgomot L <sub>pA</sub>	dB(A)	69	74	74
Incertitudine K <sub>pA</sub>	dB(A)	3	3	3
Nivel de putere acustică L <sub>WA</sub> + Incertitudine K <sub>WA</sub>	dB(A)	86	91	91

Motivul excepției conform Regulamentului (UE) 2019/1781 anexa I secțiunea 2 punctul (12): j)

Sub rezerva modificărilor tehnice.

## Declarație de conformitate UE

Prin prezenta, declarăm că aparatul indicat mai jos corespunde cerințelor fundamentale privind siguranța și sănătatea prevăzute în directivele UE relevante, prin proiectarea și construcția sa, precum și în versiunea comercializată de noi. În cazul efectuării unei modificări a aparatului care nu a fost convenită cu noi, această declarație își pierde valabilitatea.

Produs: Aparat de curățat cu înaltă presiune

Tip: 1.367-xxx

### Directive UE relevante

2000/14/UE

2006/42/UE (+2009/127/UE)

2011/65/UE

2014/30/UE

2009/125/UE

### Regulament(e) utilizat(e)

(UE) 2019/1781

### Norme armonizate aplicate

EN 60335-1

EN 60335-2-79

EN IEC 63000: 2018

EN 55014-1: 2017 + A1: 2020

EN 55014-2: 1997 + A1: 2001 + A2: 2008

EN 61000-3-2: 2014

EN 61000-3-3: 2013

### HD 10/21-4 S Classic

EN 61000-3-11: 2000

### HD 13/18-4 S Classic

### HD 10/25-4 S Classic

### HD 17/15-4 S Classic

EN 62233: 2008

### Standarde naționale aplicate

-

### Procedura de evaluare a conformității

2000/14/UE: Anexa V

### Nivel de putere acustică dB(A)

HD 10/21-4 S Classic

Măsurat: 84

Garantat: 86

HD 13/18-4 S Classic

Măsurat: 89

Garantat: 91

HD 10/25-4 S Classic

Măsurat: 89

Garantat: 91

HD 17/15-4 S Classic

Măsurat: 91

Garantat: 93

Semnatarii acționează în numele și prin împuternicirea Consiliului director.



H. Jenner

Chairman of the Board of Management



S. Reiser

Manager Regulatory Affairs & Certification

Însărcinat cu elaborarea documentației:

S. Reiser

Alfred Kärcher SE & Co. KG

Alfred-Kärcher-Str. 28 - 40

71364 Winnenden (Germania)

Tel.: +49 7195 14-0

Fax: +49 7195 14-2212

Winnenden, 2022/08/01

## Obsah

Všeobecné upozornenia .....	118
Používanie v súlade s účelom .....	118
Ochrana životného prostredia .....	119
Príslušenstvo a náhradné diely .....	119
Rozsah dodávky .....	119
Bezpečnostné pokyny .....	119
Popis prístroja .....	119
Montáž .....	119
Elektrická prípojka .....	120
Prípojka vody .....	120
Obsluha .....	120
Preprava .....	121
Skladovanie .....	121
Ošetrovanie a údržba .....	121
Pomoc pri poruchách .....	122
Záruka .....	122
Technické údaje .....	123
EÚ vyhlásenie o zhode .....	124

## Všeobecné upozornenia



Pred prvým použitím prístroja si prečítajte tento originálny návod na obsluhu a priložené bezpečnostné pokyny. Riadte sa informáciami a pokynmi, ktoré sú v nich uvedené. Obidva dokumenty si uschovajte pre neskoršie použitie alebo pre nasledujúceho majiteľa.

## Používanie v súlade s účelom

Tento vysokotlakový čistič používajte výlučne pre nasledujúce práce:

- Čistenie vysokotlakovým lúčom bez čistiaceho prostriedku (napr. fasád, terás, záhradného náradia)
- Čistenie nízkotlakovým prúdom a čistiacim prostriedkom pomocou penovacieho nadstavca s nádobou dostupného ako príslušenstvo (napr. čistenie strojov, vozidiel, konštrukcií, nástrojov)

Na odolné nečistoty odporúčame použiť rotačnú dýzu ako špeciálne príslušenstvo.

Prístroj sa smie používať len vtedy, keď stojí na rovnom podklade. Ak je prístroj naklonený, vysokotlakové čerpadlo sa môže poškodiť z dôvodu nedostatočného mazania.

Prístroj sa nesmie prevádzkovať s príslušenstvom Servo Control.

## Hraničné hodnoty pre zásobovanie vodou

### POZOR

#### Znečistená voda

*Prečasnne opotrebovanie alebo usadeniny v prístroji Do prístroja nalievajte len čistú vodu alebo recyklovanú vodu, ktorá neprekračuje hraničné hodnoty.*

Pre zásobovanie vodou platia nasledujúce hraničné hodnoty:

- Hodnota pH: 6,5-9,5
- Elektrická vodivosť: vodivosť čistej vody + 1200  $\mu\text{S}/\text{cm}$ , maximálna vodivosť 2000  $\mu\text{S}/\text{cm}$
- Usaditeľné látky (objem kontrolnej vzorky 1 l, doba usadenia 30 minút): < 0,5 mg/l
- Filtrovateľné látky: < 50 mg/l, žiadne abrazívne látky
- Uhľovodíky: < 20 mg/l
- Chlorid: < 300 mg/l
- Sulfát: < 240 mg/l
- Vápnik: < 200 mg/l
- Celková tvrdosť: < 28 °dH, < 50° TH, < 500 ppm (mg  $\text{CaCO}_3/\text{l}$ )
- Železo: < 0,5 mg/l

- Mangán: < 0,05 mg/l
- Meď: < 2 mg/l
- Aktívny chlór: < 0,3 mg/l
- Bez nepríjemných pachov

## Ochrana životného prostredia



Obalové materiály sú recyklovateľné. Obaly zlikvidujte ekologickým spôsobom.



Elektrické a elektronické zariadenia obsahujú cenné recyklovateľné materiály a často aj komponenty ako napr. batérie, akumulátory alebo olej, ktoré pri nesprávnej manipulácii alebo likvidácii môžu predstavovať potenciálne nebezpečenstvo pre ľudské zdravie a životné prostredie. Tieto komponenty sú však pre správnu prevádzku zariadenia nevyhnutné. Zariadenia označené týmto symbolom nesmú byť likvidované spolu s domovým odpadom.

### Informácie o obsiahnutých látkach (REACH)

Aktuálne informácie o obsiahnutých látkach sú uvedené na internetovej stránke: [www.kaercher.com/REACH](http://www.kaercher.com/REACH)

## Príslušenstvo a náhradné diely

Používajte len originálne príslušenstvo a originálne náhradné diely, pretože takéto komponenty zaručujú bezpečnú a bezporuchovú prevádzku zariadenia. Informácie o príslušenstve a náhradných dieloch sa nachádzajú na stránke [www.kaercher.com](http://www.kaercher.com).

## Rozsah dodávky

Pri rozbalovaní skontrolujte, či je obsah kompletný. V prípade chýbajúceho príslušenstva alebo pri výskyte poškodení spôsobených prepravou informujte Vášho predajcu.

## Bezpečnostné pokyny

- Pred prvým uvedením prístroja do prevádzky si bezpodmienečne prečítajte bezpečnostné pokyny 5.951-949.0.
- Dodržiavajte vnútroštátne predpisy týkajúce sa kvapalinových rozstrekovačov.
- Dodržiavajte vnútroštátne predpisy o prevencii pred úrazmi. Kvapalinové rozstrekovače sa musia pravidelne kontrolovať. Výsledok kontroly musí byť písomne zdokumentovaný.
- Na prístroji a príslušenstve nevykonávajte žiadne zmeny.

## Symbole na prístroji



Prístroj sa nesmie pripojiť bezprostrednej na verejnú sieť pitnej vody.



Vysokotlakový prúd sa nesmie smerovať na osoby, zvieratá, aktívne elektrické zariadenia alebo na samotný prístroj. Prístroj chráňte pred mrazom.

## Bezpečnostné zariadenia

### ⚠ UPOZORNENIE

**Chýbajúce alebo zmenené bezpečnostné zariadenia** Bezpečnostné zariadenia slúžia na vašu ochranu. Nikdy nemeňte ani neobchádzajte bezpečnostné zariadenia.

Bezpečnostné zariadenia sú nastavené vo výrobe a zaplombované. Nastavenia vykonáva iba zákaznícky servis.

### Tlakový spínač

Pri uvoľnení spúšťacej páčky na vysokotlakovej pištoľi tlakový spínač vypne vysokotlakové čerpadlo a vysokotlakový prúd sa zastaví.

Keď sa spúšťacia páčka potiahne, čerpadlo sa znovu zapne.

## Prepúšťací ventil

Pri zmenšení množstva vody pomocou regulácie tlaku a množstva sa otvorí prepúšťací ventil a časť vody bude tiecť naspäť na nasávaciu stranu čerpadla.

## Motorový istič

Pri príliš vysokom príkone sa motorový istič prístroja vypne.

## Popis prístroja

### Prehľad prístroja

#### Obrazok A

- 1 Vypúšťacia skrutka oleja
- 2 Indikátor stavu oleja
- 3 Odvzdušňovacia skrutka
- 4 Typový štítok
- 5 Spínač prístroja
- 6 Hadicové háky, káblové háky
- 7 Držadlo na posúvanie
- 8 Prevečná matica
- 9 Vysokotlaková dýza
- 10 Pracovný nastavac EASY!Lock Classic
- 11 Vysokotlaková pištoľ EASY!LOCK Classic
- 12 Poistná západka
- 13 Spúšťacia páčka
- 14 Vysokotlaková hadica EASY!Lock Classic
- 15 Držiak pracovného nastavca
- 16 Priečinok na príslušenstvo
- 17 Regulácia tlaku/množstva
- 18 Vysokotlaková prípojka EASY!Lock
- 19 Jemný filter
- 20 Prípojka vody

## Farebné označenie

- Ovládacie prvky pre čistiaci proces sú žlté.
- Ovládacie prvky pre údržbu a servis sú svetlosivé.

## Montáž

### Upevnenie držadla na posúvanie

- 1 Držadlo na posúvanie nasuňte na rúrkový rám.

#### Obrazok B

- 1 Držadlo na posúvanie
- 2 Rúrkový rám
- 2 Oba spoje zaistíte skrutkami, podložkami a maticami.

#### Obrazok C

- 1 Skrutka M8x45
- 2 Podložka 8
- 3 Držadlo na posúvanie
- 4 Matica M8, samosvorná
- 5 Rúrkový rám

## Inštalácia odvzdušnenia oleja

1. Vyskrutkujte zátku a zlikvidujte ju.

### Obrázok D

- ① Zátku
- ② Odvzdušňovacia skrutka

2. Zaskrutkujte a utiahnite odvzdušňovaciu skrutku.

### POZOR

#### Nebezpečenstvo poškodenia

*Ak zátku pred prevádzkou nenahradíte odvzdušňovacou skrutkou, môže dôjsť k poškodeniu vysokotlakového čerpadla.*

*Vymeňte zátku za odvzdušňovaciu skrutku.*

## Kontrola stavu oleja

1. Prístroj umiestnite vodorovne.
2. Hladina oleja musí byť v strede indikátora stavu oleja.
3. V prípade potreby vyskrutkujte odvzdušňovaciu skrutku a doplňte olej (pozrite si „Technické údaje“).

## Montáž príslušenstva

### Upozornenie

*Systém EASY!Lock spája komponenty pomocou rýchlozávitú rýchlo a bezpečne len jedným otočením.*

1. Vysokotlakovú dýzu nasadte na pracovný nastavac.
2. Namontujte a pevne utiahnite prevlečnú maticu (EASY!Lock).
3. Oceľovú rúru spojte s vysokotlakovou pištoľou a pevne utiahnite rukou (EASY!Lock).
4. Vysokotlakovú hadicu spojte s vysokotlakovou pištoľou a vysokotlakovou prípojkou prístroja a pevne utiahnite rukou (EASY!Lock).

## Elektrická prípojka

### ⚠ NEBEZPEČENSTVO

#### Nebezpečenstvo úrazu zásahom elektrického prúdu

*Prístroj pomocou zástrčky spojte s elektrickou sieťou. Neoddeliteľné spojenie s elektrickou sieťou je zakázané. Zástrčka slúži na oddelenie od siete.*

*Prístroj pripojte len k striedavému prúdu.*

*Použite predlžovací kábel s dostatočným prierezom (pozrite si „Technické údaje“).*

*Predlžovací kábel úplne odviňte z káblového bubna.*

1. Odviňte sieťovú šnúru a uložte ju na podlahu.
2. Zasuňte sieťovú zástrčku do zásuvky.

## Prípojka vody

### Pripojenie na vodovodné potrubie

### ⚠ VÝSTRAHA

#### Spätný tok znečistenej vody do siete pitnej vody

*Nebezpečenstvo ohrozenia zdravia*

*Dodržiavajte predpisy dodávateľa vody.*

*Prístroj sa podľa platných predpisov nesmie prevádzkovať v sieti pitnej vody bez systémového oddeľovacieho zariadenia. Použite systémové oddeľovacie zariadenie spoločnosti KÄRCHER alebo alternatívne systémové oddeľovacie zariadenie podľa EN 12729 typ BA. Voda, ktorá preteká cez systémové oddeľovacie zariadenie, nie je pitná. Systémové oddeľovacie zariadenie pripájajte vždy na zásobovanie vodou, nikdy nie priamo na prístroj.*

1. Zásobovanie vodou skontrolujte z hľadiska prírodného tlaku, teploty vody na prítoku a privádzaného množstva (pozri kapitolu *Technické údaje*).

2. Systémový oddeľovač a prípojku vody prístroja spojte s hadicou na prívod vody (požiadavka na hadicu na prívod vody pozri kapitolu *Technické údaje*).
3. Otvorte prívod vody.

## Nasávanie vody z nádrže

1. Naskrutkujte saciu hadicu s filtrom na prípojku vody (objednávacie číslo filtra pozrite v kapitole *Technické údaje*).
2. Odvzdušnite zariadenie (pozrite si kapitolu *Odvzdušnenie prístroja*).

## Odvzdušnenie prístroja

1. Vysokotlakovú hubicu odskrutkujte z pracovného nastavca.
2. Prístroj nechajte v chode tak dlho, kým vyteká voda bez vzduchových bublín.
3. V prípade problémov s odvzdušením nechajte bežať prístroj 10 sekúnd a potom ho vypnite. Postup viackrát opakujte.
4. Vypnite prístroj.
5. Vysokotlakovú hubicu naskrutkujte na pracovný nastavac.

## Obsluha

### ⚠ NEBEZPEČENSTVO

#### Vysokotlakový prúd vody

*Nebezpečenstvo poranenia*

*Spúšťačiu páčku nikdy nefixujte v stlačenej polohe.*

*Pred všetkými prácami na prístroji bezpečnostnú západku na vysokotlakovej pištoľi posuňte dopredu.*

*Držte vysokotlakovú pištoľ a pracovný nastavac obidvoma rukami.*

### ⚠ VÝSTRAHA

#### Chybný prístroj a príslušenstvo, chybné prírodné vedenie a prípojky

*Nebezpečenstvo poranenia*

*Prístroj sa smie prevádzkovať iba v bezchybnom stave.*

## Prevádzka s vysokým tlakom

### Upozornenie

*Prístroj je vybavený tlakovým spínačom. Motor nabehne iba vtedy, keď je vysokotlaková pištoľ otvorená.*

1. Spínač prístroja nastavte na "1".
2. Presunutím poistnej západky dozadu odistíte ručnú striekáciu pištoľ.
3. Potiahnite spúšťačiu páčku vysokotlakovej pištole.
4. Pracovný tlak a množstvo vody nastavte (plynulým) otáčaním regulácie tlaku a množstva (+/-).

## Prevádzka s čistiacim prostriedkom

### ⚠ VÝSTRAHA

#### Nesprávna manipulácia s čistiacimi prostriedkami

*Nebezpečenstvo ohrozenia zdravia*

*Dodržiavajte bezpečnostné pokyny na čistiacom prostriedku.*

### POZOR

#### Nevhodný čistiaci prostriedok

*Poškodenie prístroja a čistených predmetov*

*Používajte iba čistiace prostriedky schválené spoločnosťou KÄRCHER.*

*Dodržiavajte odporúčania pre dávkovanie a pokyny dodávateľov čistiacich prostriedkov.*

*V záujme ochrany životného prostredia zaobchádzajte úsporne s čistiacimi prostriedkami.*

### Upozornenie

*Čistiace prostriedky spoločnosti KÄRCHER zaručujú bezchybnú prácu. Nechajte si poradiť alebo požadujte*



náš katalóg, príp. informačné prospekty o čistiacich prostriedkoch.

### Upozornenie

Na prevádzku s čistiacim prostriedkom je potrebný penovací nadstavec s nádobou (voliteľné vybavenie).

1. Odskrutkujte nádobu.

#### Obrázok E

- ① Nádobu
  - ② Penová dýza
  - ③ Vysokotlaková pištoľ
  - ④ Sacia hadica
  - ⑤ Tieniaca súprava  
Prímes čistiacich prostriedkov: 3=vysoko, 2=stredne, 1=nízko
2. Požadovanú clonu zasuňte do nasávacej hadice.
  3. Čistiaci prostriedok nalejte do nádoby.
  4. Nádobu naskrutkujte na penovú dýzu.
  5. Pracovný nadstavec odpojte od vysokotlakovej pištole.
  6. Penovací nadstavec s nádobou nasadte na vysokotlakovú pištoľ a pevne ho utiahnite rukou.
  7. Uveďte vysokotlakový čistič do prevádzky.

#### Odporúčaná metóda čistenia

1. Nastriekajte malé množstvo čistiaceho prostriedku na suchý povrch a nechajte pôsobiť (nevysušiteľ).
2. Uvoľnené nečistoty opláchnite vysokotlakovým prúdom.

#### Po prevádzke s čistiacim prostriedkom

Penovací nadstavec s nádobou je nutné po použití prepláchnuť, aby sa zabránilo usadeniu čistiacich prostriedkov.

1. Odskrutkujte nádobu.
2. Zvyšky čistiaceho prostriedku nalejte späť do prepravného obalu.
3. Do nádrže nalejte čistú vodu.
4. Nádrž naskrutkujte na penovací nadstavec s nádobou.
5. Na vypláchnutie zvyškov čistiaceho prostriedku nechajte penovací nadstavec s nádobou zapnutý cca 1 minútu.
6. Vyprázdňte nádrž.

#### Prerušenie prevádzky

1. Zatvorte vysokotlakovú pištoľ.  
Prístroj sa vypne.
2. Poistnú páku presuňte dopredu.  
Vysokotlaková pištoľ je zaistená.

#### Pokračovanie v prevádzke

1. Poistnú páku presuňte dozadu.  
Vysokotlaková pištoľ je odistená.
2. Otvorte vysokotlakovú pištoľ.  
Prístroj sa zapne.

#### Ukončenie prevádzky

1. Zatvorte prívod vody.
2. Otvorte vysokotlakovú pištoľ.
3. Spínač prístroja otočte na „I/ON“ a nechajte ho bežať 5 až 10 sekúnd.
4. Zatvorte vysokotlakovú pištoľ.
5. Spínač prístroja nastavte na “0/OFF”.
6. Sieťovú zástrčku vytiahnite zo zásuvky len suchou rukou.
7. Odstráňte prívod vody.

8. Vysokotlakovú pištoľ ponechajte otvorenú dovtedy, kým v zariadení nebude žiadny tlak.
9. Poistnú západku presuňte dopredu.  
Vysokotlaková pištoľ je zaistená.

## Preprava

### △ UPOZORNENIE

#### Nerešpektovanie hmotnosti

Nebezpečenstvo zranenia a poškodenia

Pri skladovaní a preprave dbajte na hmotnosť prístroja.

- Preprava prístroja vo vozidlách: Pri preprave vo vozidlách prístroj zaistite proti zošmyknutiu a prevráteniu podľa platných smerníc.
- Preprava prístroja na dlhšie trate: Prístroj ťahajte alebo tlačte za držadlo na posúvanie.

## Skladovanie

### △ UPOZORNENIE

#### Nerešpektovanie hmotnosti

Nebezpečenstvo zranenia a poškodenia

Pri skladovaní a preprave dbajte na hmotnosť prístroja.

Prístroj skladujte len vo vnútorných priestoroch.

#### Uschovanie prístroja

1. Pracovný nadstavec s vysokotlakovou pištoľou odložte na obe odkladacie miesta pracovného nadstavca.
2. Naviňte sieťový kábel a zaveste ho na kábový hák.
3. Naviňte vysokotlakovú hadicu a zaveste ju na hadicový hák.

#### Ochrana proti mrazu

### POZOR

#### Mráz

Zničenie prístroja v dôsledku zamrzutej vody

Vyprázdňte všetku vodu z prístroja.

Prístroj uchovávajte na mieste zaistenom proti mrazu.

Ak nie je možné skladovanie zabezpečené proti zamrznutiu:

1. Vypustite vodu.
2. Prečerpajte bežnú nemrznúcu zmes cez prístroj.

#### Upozornenie

Použite nemrznúcu zmes pre vozidlá na báze glykolu

bežne dostupnú v obchodoch. Dodržiavajte predpisy

výrobcu pre manipuláciu s nemrznúcou zmesou.

3. Prístroj nechajte bežať max. 1 minútu, až kým sa čerpadlo a potrubia nevyprázdnia.

## Ošetrovanie a údržba

### △ NEBEZPEČENSTVO

#### Neúmyselný nábeh prístroja

Nebezpečenstvo zranenia, zásah elektrickým prúdom

Pred všetkými prácami vypnite prístroj a vytiahnite sieťovú zástrčku.

#### Upozornenie

Starý olej je možné likvidovať len v príslušných zber-

ných miestach. Odovzdajte nahromadený starý olej.

Znečistenie životného prostredia starým olejom je trestné.

#### Bezpečnostná inšpekcia/zmluva o údržbe

S Vaším predajcom môžete dohodnúť pravidelnú bezpečnostnú inšpekciu alebo zmluvu o údržbe. Nechajte si poradiť.

## Intervaly údržby

### Pred každou prevádzkou

- Skontrolujte poškodenie sieťového kábla. Poškodený kábel musí vymeniť autorizovaný zákazník servis alebo odborný elektrikár.
- Skontrolujte vysokotlakovú hadicu z hľadiska poškodenia. Poškodenú vysokotlakovú hadicu bezodkladne vymeňte.
- Skontrolujte prístroj na tesnosť. Sú prípustné 3 kvapky vody za minútu. Pri väčšej netesnosti vyhľadajte zákazník servis.

### Raz týždenne

- Skontrolujte stav oleja. Ak je olej mliečny (voda v oleji), okamžite vyhľadajte zákazník servis.
- Vyčistíte jemný filter.

#### Obrázok F

- ① Teleso filtra
- ② Jemný filter
- ③ Pripojovacie hrdlo
- ④ Prevlčná matica

- a Odskrutkujte prevlčnú maticu.
- b Vytiahnite pripojovacie hrdlo.
- c Jemný filter vytiahnite z telesa filtra.
- d Jemný filter opláchnite čistou vodou alebo vyfúkajte stlačeným vzduchom.
- e Vložte jemný filter do telesa filtra.
- f Namontujte pripojovacie hrdlo.
- g Priskrutkujte a pevne utiahnite prevlčnú maticu.

### Po 500 prevádzkových hodinách, minimálne jedenkrát ročne

- Nechajte vykonať údržbu prístroja zákazníkemu servisu.
- Vymeňte olej vo vysokotlakovom čerpadle.

#### Obrázok G

- ① Odvzdušňovacia skrutka
  - ② Indikátor stavu oleja
  - ③ Vypúšťacia skrutka oleja
- a Vyskrutkujte vypúšťaciu skrutku oleja.
  - b Olej vypustite do zbernej nádoby.
  - c Zaskrutkujte a utiahnite vypúšťaciu skrutku oleja.
  - d Vyskrutkujte odvzdušňovaciu skrutku.
  - e Pomaly naplňajte nádrž novým olejom, aby mohli uniknúť vzduchové bubliny. Množstvo a druh oleja si pozrite v časti „Technické údaje“.
  - f Opäť namontujte odvzdušňovaciu skrutku.

## Pomoc pri poruchách

### ⚠ NEBEZPEČENSTVO

**Neúmyselne spustený prístroj, dotyk s dieľmi vedúcimi prúd**

*Nebezpečenstvo zranenia, zásah elektrickým prúdom*

*Pred všetkými prácami na prístroji vypnite prístroj.*

*Vytiahnite sieťovú zástrčku zo zásuvky.*

*Vykonaním všetkých kontrol a práce na elektrických*

*dieľoch poverte odborný personál.*

*Pri poruchách, ktoré nie sú uvedené v tejto kapitole, vyhľadajte autorizovaný zákazník servis.*

**Spustenie prístroja nie je možné**

1. Skontrolujte poškodenie sieťového kábla.
2. Skontrolujte sieťové napätie.

3. Ak je prístroj prehriaty:
  - a Spínač prístroja nastavte na „0/OFF“.
  - b Prístroj nechajte vychladnúť minimálne 15 minút.
  - c Spínač prístroja nastavte na „I/ON“.
4. Pri elektrickej poruche vyhľadajte zákazník servis.

### Prístroj nedosahuje požadovaný tlak

1. Skontrolujte, či má vysokotlaková hubica správnu veľkosť (pozrite si kapitolu „Technické údaje“).
2. Vyčistíte alebo vymeňte dýzu.
3. Odvzdušnite prístroj (pozrite si kapitolu „Prípojka vody/odvzdušnenie prístroja“).
4. Vyčistíte jemný filter a v prípade potreby ho vymeňte (pozrite si kapitolu „Ošetrovanie a údržba/týždenne“).
5. Skontrolujte privádzané množstvo vody (požadované množstvo si pozrite v kapitole „Technické údaje“).
6. V prípade potreby vyhľadajte zákazník servis.

### Množstvo vody je príliš nízke

1. Pri používaní dlhej vysokotlakovej hadice alebo vysokotlakovej hadice s malým prierezom pripojte na pracovný nadstavec väčšiu vysokotlakovú hubicu.

### Čerpadlo je netesné.

Sú prípustné až 3 kvapky vody za minútu.

- Pri väčšej netesnosti nechajte prístroj skontrolovať v zákazníkovi servise.

### Čerpadlo klepe

1. Skontrolujte privádzané množstvo vody (požadované množstvo si pozrite v kapitole „Technické údaje“).
2. Odvzdušnite prístroj (pozrite si kapitolu „Prípojka vody/odvzdušnenie prístroja“).
3. Vyčistíte jemný filter a v prípade potreby ho vymeňte (pozrite si kapitolu „Ošetrovanie a údržba/týždenne“).
4. V prípade potreby vyhľadajte zákazník servis.

### Prímes čistiaceho prostriedku je príliš malá

1. Skontrolujte, či použitý penovací nadstavec s nádobou zodpovedá prietoku prístroja.
2. Naplňte nádobu penovacieho nadstavca.
3. Na nasávaciu hadicu nasrte väčšiu clonu.
4. Skontrolujte, či v sacej hadici a penovacom nadstavci s nádobou nie sú zvyšky čistiaceho prostriedku. Usadeniny odstráňte vližnou vodou.
5. V prípade potreby vyhľadajte zákazník servis.

### Tvorba peny je príliš nízka

1. Skontrolujte, či použitý penovací nadstavec s nádobou zodpovedá prietoku prístroja.
2. Skontrolujte, či v sacej hadici a penovacom nadstavci s nádobou nie sú zvyšky čistiaceho prostriedku. Usadeniny odstráňte vližnou vodou.
3. V prípade potreby vyhľadajte zákazník servis.

## Záruka

V každej krajine platia záručné podmienky vydané našou príslušnou distribučnou spoločnosťou. Prípadné poruchy Vášho zariadenia odstránime v rámci záručnej doby zadarmo, pokiaľ ich príčinou boli materiálové alebo výrobné chyby. Pri uplatňovaní záruky sa spolu s dokladom o kúpe obráťte na Vášho predajcu alebo na najbližšie autorizované servisné stredisko. (adresa je uvedená na zadnej strane)

## Technické údaje

HD 10/21-4 S HD 10/25-4 S HD 13/18-4 S HD 17/15-4 S

Variant krajiny		EU	EU	EU	EU
Krajina		EU	EU	EU	EU
<b>Elektrická prípojka</b>					
Napätie	V	400	400	400	400
Fáza	~	3	3	3	3
Frekvencia	Hz	50	50	50	50
Maximálne povolená impedancia siete	$\Omega$	-	0.0452 +j0.0283	0.0452 +j0.0283	0.0452 +j0.0283
Príkion	kW	8,0	8,8	8,8	9,0
Stupeň ochrany		IPX5	IPX5	IPX5	IPX5
Zaistenie siete (pomalé, char. C)	A	16	16	16	16
Predlžovací kábel 10 m	mm <sup>2</sup>	2,5	2,5	2,5	2,5
Predlžovací kábel 30 m	mm <sup>2</sup>	4	4	4	4
<b>Prípojka vody</b>					
Prívodný tlak (max.)	MPa	1	1	1	1
Teplota vody na prítoku (max.)	°C	60	60	60	60
Privádzané množstvo (min.)	l/min	20	20	25	31,6
Nasávací výška (max.)	m	0,5	0,5	0,5	0,5
Minimálna dĺžka hadice na prívod vody	m	7,5	7,5	7,5	7,5
Minimálny priemer hadice na prívod vody	in	1	1	1	1
Objednávacie číslo sacieho filtra		4.730-012.0	4.730-012.0	4.730-012.0	4.730-012.0
<b>Výkonové údaje prístroja</b>					
Veľkosť štandardnej dýzy		050	045	075	105
Prevádzkový tlak vody so štandardnou dýzou	MPa	21	25	18	15
Prevádzkový pretlak (max.)	MPa	27	31	24	21
Prietok, voda	l/min	16,7	16,7	21,67	28,33
Síla spätného nárazu vysokotlakovej pištole	N	57	63	69	85
<b>Rozmery a hmotnosti</b>					
Typická prevádzková hmotnosť	kg	60	67	67	73
Dĺžka	mm	720	720	720	720
Šírka	mm	637	637	637	637
Výška	mm	1080	1080	1080	1080
Množstvo oleja	l	0,65	0,65	0,65	1,2
Druh oleja	Typ	15W40	15W40	15W40	15W40
<b>Zistené hodnoty podľa EN 60335-2-79</b>					
Hodnota vibrácií ruka-rameno	m/s <sup>2</sup>	2,8	3,7	2,9	3,0
Neistota K	m/s <sup>2</sup>	0,8	0,9	0,8	0,8
Hladina akustického tlaku L <sub>pA</sub>	dB(A)	69	74	74	76
Neistota K <sub>pA</sub>	dB(A)	3	3	3	3
Hladina akustického výkonu L <sub>WA</sub> + Neistota K <sub>WA</sub>	dB(A)	86	91	91	93

Dôvod výnimky podľa nariadenia (EÚ) 2019/1781, príloha I, odsek 2 (12): j)

Technické zmeny vyhradené.

## EÚ vyhlásenie o zhode

Týmto prehlasujeme, že nižšie označený stroj zodpovedá na základe svojej koncepcie a konštrukčného vyhotovenia, ako aj od vyhotovení, ktoré sme uviedli do prevádzky, príslušným základným bezpečnostným a zdravotným požiadavkám smerníc ES. V prípade zmeny, ktorú neschválime, stráca toto prehlásenie platnosť.  
Výrobok: Vysokotlakový čistič  
Typ: 1.367-xxx

### Príslušné smernice EÚ

2000/14/ES  
2006/42/ES (+2009/127/ES)  
2011/65/EÚ  
2014/30/EÚ  
2009/125/ES

### Aplikované nariadenie(-a) (EÚ) 2019/1781

### Aplikované harmonizované normy

EN 60335-1  
EN 60335-2-79  
EN IEC 63000: 2018  
EN 55014-1: 2017 + A11: 2020  
EN 55014-2: 1997 + A1: 2001 + A2: 2008  
EN 61000-3-2: 2014  
EN 61000-3-3: 2013

### HD 10/21-4 S Classic

EN 61000-3-11: 2000

### HD 13/18-4 S Classic

### HD 10/25-4 S Classic

### HD 17/15-4 S Classic

EN 62233: 2008

### Aplikované vnútroštátne normy

-

### Uplatňované postupy posudzovania zhody

2000/14/ES: Príloha V

### Hladina akustického výkonu dB (A)

HD 10/21-4 S Classic

Namerané: 84

Zaručené: 86

HD 13/18-4 S Classic

Namerané: 89

Zaručené: 91

HD 10/25-4 S Classic

Namerané: 89

Zaručené: 91

HD 17/15-4 S Classic

Namerané: 91

Zaručené: 93

Podpísané osoby konajú z poverenia a s plnou mocou vedenia spoločnosti.



H. Jenner

Chairman of the Board of Management



S. Reiser

Manager Regulatory Affairs & Certification

Osoba zodpovedná za dokumentáciu:

S. Reiser

Alfred Kärcher SE & Co. KG

Alfred-Kärcher-Str. 28 - 40

71364 Winnenden (Germany)

Tel.: +49 7195 14-0

Fax: +49 7195 14-2212

Winnenden, 01.08.2022

## Sadržaj

Opće napomene.....	124
Namjenska uporaba .....	124
Zaštita okoliša .....	125
Pribor i zamjenski dijelovi.....	125
Sadržaj isporuke .....	125
Sigurnosni napuci.....	125
Opis uređaja.....	125
Montaža .....	125
Električni priključak.....	126
Priključak za vodu .....	126
Rukovanje .....	126
Transport .....	127
Skladištenje .....	127
Njega i održavanje .....	127
Pomoć u slučaju smetnji .....	128
Jamstvo .....	128
Tehnički podaci.....	129
EÚ izjava o sukladnosti.....	130

## Opće napomene



Prije prve uporabe Vašeg uređaja pročitajte ove originalne upute za rad i priložene Sigurnosne naputke. Postupajte u skladu s njima.

Čuvajte obje knjižice za kasniju uporabu ili za sljedećeg vlasnika.

## Namjenska uporaba

Ovaj visokotlačni čistač upotrebljavajte isključivo za sljedeće radove:

- Čišćenje visokotlačnim mlazom bez sredstva za čišćenje (npr. fasada, terasa, vrtnih uređaja)
- Čišćenje niskotlačnim mlazom i sredstvom za čišćenje s kopljastim nastavkom za stvaranje pjene u spremniku koji je dostupan kao pribor (npr. za strojeve, vozila, zgrade, alate)

Za tvrdokorne prijavštine preporučamo rotorsku mlaznicu kao poseban pribor.

Uređaj se smije koristiti samo kada stoji na ravnoj podlozi. Ako je uređaj pod kutom, visokotlačna pumpa se može oštetiti zbog nedovoljnog podmazivanja.

Uređajem se ne smije upravljati s priborom za servo upravljanje.

## Granične vrijednosti za dovod vode

### PAŽNJA

#### Onečišćena voda

*Prijevremeno trošenje ili naslage u uređaju*

*Uređaj napajajte samo čistom vodom ili recikliranom vodom, koja ne prekoračuje granične vrijednosti.*

Za dovod vode vrijede sljedeće granične vrijednosti:

- pH-vrijednost: 6,5-9,5
- električna provodljivost: vodljivost svježe vode + 1200 µS/cm, maksimalna vodljivost 2000 µS/cm
- tvari koje se talože (probni volumen 1 l, vrijeme taloženja 30 minuta): < 0,5 mg/l
- tvari koje se mogu filtrirati: < 50 mg/l, bez abrazivnih tvari
- ugljikovodici: < 20 mg/l
- klorid: < 300 mg/l
- sulfat: < 240 mg/l
- kalcij: < 200 mg/l
- ukupna tvrdoća: < 28 °dH, < 50° TH, < 500 ppm (mg CaCO<sub>3</sub>/l)

- željezo: < 0,5 mg/l
- mangan: < 0,05 mg/l
- bakar: < 2 mg/l
- aktivni klor: < 0,3 mg/l
- bez neugodnih mirisa

## Zaštita okoliša



Ambalažni se materijali mogu reciklirati. Molimo odložite ambalažu na ekološki prihvatljiv način.



Električni i elektronički uređaji sadrže vrijedne reciklažne materijale, a često i sastavne dijelove poput baterija, punjivih baterija ili ulja koji kod nepropisnog rukovanja ili nepravilnog odlaganja u otpad mogu predstavljati potencijalnu opasnost za ljudsko zdravlje i okoliš. Međutim, ti su sastavni dijelovi potrebni za pravilan rad uređaja. Uređaji koji su označeni ovim simbolom ne smiju se odlagati zajedno s kućnim otpadom.

### Napomene o sastojcima (REACH)

Aktualne informacije o sastojcima pronađite na: [www.kaercher.com/REACH](http://www.kaercher.com/REACH)

## Pribor i zamjenski dijelovi

Koristite samo originalan pribor i originalne zamjenske dijelove jer oni jamče siguran i nesmetan rad uređaja. Informacije o priboru i zamjenskim dijelovima pronađite na [www.kaercher.com](http://www.kaercher.com).

## Sadržaj isporuke

Kod raspakiravanja provjerite je li sadržaj potpun. U slučaju nedostatka pribora ili štete nastale prilikom transporta obavijestite svog prodavača.

## Sigurnosni napuci

- Prije prvog puštanja uređaja u pogon obavezno pročitajte sigurnosne naputke 5.951-949.0.
- Pridržavajte se nacionalnih propisa za raspršivače tekućina.
- Pridržavajte se nacionalnih propisa za sprječavanje nezgoda. Raspršivače tekućina morate redovito pregledavati. Rezultate pregleda morate dokumentirati pisanim putem.
- Ne poduzimajte nikakve preinake na uređaju ni na priboru.

### Simboli na uređaju



Ovaj se uređaj ne smije priključivati neposredno na javnu vodovodnu mrežu.



Ne usmjeravajte visokotlačni mlaz prema osobama, životinjama, aktivnoj električnoj opremi ili prema samom uređaju. Zaštitite uređaj od smrzavanja.

### Sigurnosni uređaji

#### ⚠ OPREZ

#### Manjkavi ili izmijenjeni sigurnosni uređaji

Sigurnosni uređaji služe vašoj zaštiti.

Nikad ne mijenjajte sigurnosne uređaje i nemojte ih zaobilaziti.

Sigurnosni uređaji tvornički su namješteni i plombirani. Postavke smije podešavati samo servisna služba.

### Tlačna sklopka

Kada pustite ispusnu ručicu visokotlačne ručne prskalice, tlačna sklopka isključuje visokotlačnu pumpu i zauzavlja se visokotlačni mlaz.

Kada aktivirate ispusnu ručicu, pumpa se ponovno uključuje.

### Preljevni ventil

Pri smanjenju količine vode s regulacijom tlaka i količine otvara se preljevni ventil i jedan dio vode teče natrag prema usisnoj strani pumpe.

### Zaštitna sklopka motora

Pri visokoj potrošnji struje zaštitna sklopka motora isključuje uređaj.

## Opis uređaja

### Pregled uređaja

#### Slika A

- ① Vijak za ispuštanje ulja
- ② Prikaz razine ulja
- ③ Vijak za odzračivanje
- ④ Natpisna pločica
- ⑤ Sklopka uređaja
- ⑥ Kuka za crijevo, kuka za kabel
- ⑦ Potisna ručica
- ⑧ Natična matica
- ⑨ Visokotlačna sapnica
- ⑩ Cijev za prskanje EASY!Lock Classic
- ⑪ Visokotlačna ručna prskalica EASY!LOCK Classic
- ⑫ Osigurač ispusne poluge
- ⑬ Ispusna poluga
- ⑭ Visokotlačno crijevo EASY!Lock Classic
- ⑮ Držač cijevi za prskanje
- ⑯ Pretinac za pribor
- ⑰ Regulacija tlaka / količine
- ⑱ Priključak visokog tlaka EASY!Lock
- ⑲ Fini filter
- ⑳ Priključak za vodu

### Oznake u boji

- Upravljački elementi za proces čišćenja su žute boje.
- Upravljački elementi za održavanje i servis su svjetlosive boje.

## Montaža

### Pričvršćivanje potisne ručice

1. Natakните potisnu ručicu na cjevasti okvir.

#### Slika B

- ① Potisna ručica
- ② Cjevasti okvir
2. Osigurajte obje spojne točke vijcima, podloškama i maticama.

#### Slika C

- ① Vijak M8x45
- ② Podloška 8
- ③ Potisna ručica
- ④ Matica M8, samosiguravajuća
- ⑤ Cjevasti okvir

## Ugradnja odzračivanja za ulje

1. Odvijte čep i zbrinite ga.

**Slika D**

- ① Čep
- ② Vijak za odzračivanje

2. Zavrnite i pritegnite vijak za odzračivanje.

### PAŽNJA

#### Opasnost od oštećenja

*Ako se čep prije rada ne zamijeni vijkom za odzračivanje, visokotlačna pumpa se može oštetiti.*

*Obavezno zamijenite čep s vijkom za odzračivanje.*

## Kontrola razine ulja

1. Postavite uređaj vodoravno.
2. Razina ulja mora biti u sredini prikaza razine ulja.
3. Ako je potrebno, odvrnite vijak za odzračivanje i dolijte ulje (vidi "Tehnički podaci").

## Montaža pribora

### Napomena

*Sustav EASY!Lock spaja komponente brzo i sigurno samo jednim okretajem brzog navoja.*

1. Visokotlačnu mlaznicu natakните na cijev za prskanje.
2. Montirajte i rukom pritegnite natičnu maticu (EASY!Lock).
3. Spojite i rukom pritegnite cijev za prskanje s visokotlačnom ručnom prskalicom (EASY!Lock).
4. Visokotlačno crijevo s visokotlačnom ručnom prskalicom spojite i rukom pritegnite s priključkom visokog tlaka uređaja (EASY!Lock).

## Električni priključak

### ⚠ OPASNOST

#### Opasnost od ozljeda zbog strujnog udara

*Spojite uređaj preko utikača na električnu mrežu. Zabrane je neodvojiv spoj sa strujnom mrežom. Utikač služi za odvajanje uređaja s mreže.*

*Uređaj priključujte samo na izmjeničnu struju.*

*Koristite produžni kabel dovoljnog presjeka (vidi "Tehnički podaci").*

*Potpuno odmotajte produžni kabel s kabelskog bubnja.*

1. Odmotajte mrežni kabel i odložite ga na pod.
2. Utaknite strujni utikač u utičnicu.

## Priključak za vodu

### Priključak na vodovod

### ⚠ UPOZORENJE

#### Vraćanje onečišćene vode u vodovodnu mrežu

*Opasnost za zdravlje*

*Pridržavajte se propisa tvrtke za vodoopskrbu.*

*Prema važećim propisima uređaj se nikad ne smije puštati u rad bez odvajanja na vodovodnoj mreži. Upotrijebite odvajач proizvođača KÄRCHER ili alternativno neki drugi odvajач u skladu s EN 12729 tip BA. Voda koja proteče kroz odvajач više se ne smatra pitkom vodom. Odvajач uvijek priključite na dovod vode, nikad izravno na priključak za vodu uređaja.*

1. Provjerite dovodni tlak, temperaturu dovodne vode i količinu dovodne vode opskrbe vodom (vidi poglavlje *Tehnički podaci*).
2. Odvajач i priključak za vodu uređaja spojite crijevom za dotok vode (zahtjevi za crijevo za dotok vode, vidi poglavlje *Tehnički podaci*).
3. Otvorite dotok vode.

## Usis vode iz spremnika

1. Usisno crijevo s filtrom pričvrstite na priključak za vodu (kataloški broj filtra, vidi poglavlje *Tehnički podaci*).
2. Odzračite uređaj (vidi poglavlje *Odzračivanje uređaja*).

## Odzračivanje uređaja

1. Visokotlačnu sapnicu odvrnite sa cijevi za prskanje.
2. Pustite uređaj da radi sve dok voda ne bude istjecala bez mjehurića.
3. Kod problema u odzračivanju pustite uređaj da radi 10 sekundi, a zatim ga isključite. Postupak ponovite nekoliko puta.
4. Isključite uređaj.
5. Visokotlačnu sapnicu zavrnite na cijev za prskanje.

## Rukovanje

### ⚠ OPASNOST

#### Visokotlačni mlaz vode

*Opasnost od ozljeda*

*Ispusnu ručicu nikad ne učvršćujte u aktiviranom položaju.*

*Prije svih radova na uređaju gumite sigurnosni urez visokotlačne ručne prskalice prema naprijed.*

*Visokotlačnu ručnu prskalicu i cijev za prskanje držite objema rukama.*

### ⚠ UPOZORENJE

#### Neispravan uređaj i pribor, neispravni dovodi i priključci

*Opasnost od ozljeda*

*Uređaj smije raditi samo u besprijeжном stanju.*

## Rad s visokim tlakom

### Napomena

*Uređaj je opremljen tlačnom sklopkom. Motor se pokreće samo kad je visokotlačna ručna prskalica otvorena.*

1. Sklopku uređaja stavite u položaj „1“.
2. Otkočite ručnu prskalicu, u tu svrhu gumite sigurnosni urez prema natrag.
3. Pritisnite ispusnu polugu visokotlačne ručne prskalice.
4. Namjestite radni tlak i količinu vode okretanjem (kontinuirano) regulacije tlaka i količine (+/-)

## Rad sa sredstvom za čišćenje

### ⚠ UPOZORENJE

#### Pogrešno rukovanje sredstvima za čišćenje

*Opasnost za zdravlje*

*Pridržavajte se sigurnosnih naputaka na sredstvu za čišćenje.*

### PAŽNJA

#### Neprimkladna sredstva za čišćenje

*Oštećenje uređaja i predmeta koje treba očistiti*

*Upotrijebite samo ona sredstva za čišćenje koje je odobrila tvrtka KÄRCHER.*

*Pridržavajte se preporuka za doziranje i napomena priloženih sredstvu za čišćenje.*

*Radi zaštite okoliša štedljivo trošite sredstva za čišćenje.*

### Napomena

*Sredstva za čišćenje poduzeća KÄRCHER jamče neometani rad. Molimo posavjetujte se s nama ili zatražite naš katalog ili listove s podacima o našim sredstvima za čišćenje.*

## Napomena

Za rad sa sredstvom za čišćenje potreban vam je kopljasti nastavak za stvaranje pjene u spremniku (opcija).

1. Uklonite vijke spremnika.

### Slika E

1. Spremnik
2. Sapnica za pjenu
3. Visokotlačna ručna prskalice
4. Usisno crijevo
5. Komplet maski  
Dodavanje sredstva za čišćenje: 3=visoko, 2=srednje, 1=nisko
2. U usisno crijevo umetnite željenu masku.
3. Napunite spremnik sredstvom za čišćenje.
4. Zavrnite spremnik na sapnicu za pjenu.
5. Odvojite cijev za prskanje od visokotlačne ručne prskalice.
6. Postavite i rukom pritegnite kopljasti nastavak za stvaranje pjene u spremniku na visokotlačnoj ručnoj prskalici.
7. Pustite visokotlačni čistač u rad.

### Preporučena metoda čišćenja

1. Naprskajte malo sredstva za čišćenje na suhu površinu i pustite da djeluje (ali ne i da se osuši).
2. Odvojenu prljavštinu isperite visokotlačnim mlazom.

### Nakon rada sa sredstvom za pranje

Kopljasti nastavak za stvaranje pjene u spremniku morate isprati nakon uporabe da biste izbjegli naslage sredstva za čišćenje.

1. Uklonite vijke spremnika.
2. Ostatak sredstva za čišćenje ulijte natrag u pakiranje za isporuku.
3. Napunite spremnik čistom vodom.
4. Zavrnite spremnik na kopljasti nastavak za stvaranje pjene u spremniku.
5. Pustite kopljasti nastavak za stvaranje pjene u spremniku da radi oko 1 minute da biste isprali ostatke sredstva za čišćenje.
6. Ispraznite spremnik.

### Prekid rada

1. Zatvorite visokotlačnu ručnu prskalicu. Uređaj se isključuje.
2. Sigurnosni urez gurnite prema naprijed. Visokotlačna ručna prskalice je osigurana.

### Nastavak rada

1. Sigurnosni urez gurnite prema natrag. Uklonjena je zaštita visokotlačne ručne prskalice.
2. Otvorite visokotlačnu ručnu prskalicu. Uređaj se uključuje.

### Završetak rada

1. Zatvorite dotok vode.
2. Otvorite visokotlačnu ručnu prskalicu.
3. Sklopku uređaja stavite u položaj „I/ON” (UKLJ.) i pustite uređaj da radi 5-10 sekundi.
4. Zatvorite visokotlačnu ručnu prskalicu.
5. Sklopku uređaja stavite u položaj „0/OFF” (ISKLJ.).
6. Suhim rukama izvucite strujni utikač iz utičnice.
7. Uklonite dotok vode.
8. Otvorite visokotlačnu ručnu prskalicu sve dok uređaj više nije pod tlakom.
9. Sigurnosni urez gurnite prema naprijed. Visokotlačna ručna prskalice je osigurana.

## Transport

### △ OPREZ

#### Nepridržavanje težine

Opasnost od ozljeda i oštećenja

Pri transportu i skladištenju uzmite u obzir težinu uređaja.

- Transport uređaja u vozilu: uređaj osigurajte od proklizavanja i prevrtanja prema trenutno važećim smjernicama.
- Transport uređaja na dulje staze: Uređaj vucite ili gurajte držeći ga za potisnu ručicu.

## Skladištenje

### △ OPREZ

#### Nepridržavanje težine

Opasnost od ozljeda i oštećenja

Pri transportu i skladištenju uzmite u obzir težinu uređaja.

Skladištite uređaj samo u zatvorenim prostorijama.

### Čuvanje uređaja

1. Postavite cijev za prskanje s visokotlačnom ručnom prskalicom na obje podloge za cijev za prskanje.
2. Namotajte strujni kabel i objesite ga preko držača kabela.
3. Namotajte visokotlačno crijevo i objesite za kuku za crijevo.

### Zaštita od smrzavanja

#### PAŽNJA

#### Smrzavica

Uništavanje uređaja zbog smrznute vode

Uređaj potpuno ispraznite od vode.

Čuvajte uređaj na mjestu zaštićenom od smrzavanja.

Ako nije moguće skladištenje na mjestu zaštićenom od smrzavanja:

1. Ispusite vodu.
2. Kroz uređaj propumpajte sredstvo za zaštitu od smrzavanja uobičajeno u trgovinama.

#### Napomena

Upotrijebite sredstvo za zaštitu od smrzavanja uobičajeno u trgovinama i prikladno za motorna vozila na bazi glikola. Pridržavajte se propisa o rukovanju proizvođača sredstva za zaštitu od smrzavanja.

3. Pustite da uređaj radi maksimalno 1 minutu dok pumpa i vodovi ne budu prazni.

## Njega i održavanje

### △ OPASNOST

#### Nenamjerno pokrenut uređaj

Opasnost od ozljede, strujni udar

Prije svih radova isključite uređaj i izvucite strujni utikač.

#### Napomena

Otpadno ulje smije se ukloniti samo na skupljalištima predviđenim za to. Molimo da nastalo otpadno ulje predate na toj lokaciji. Onečišćenje okoliša otpadnim uljem je kažnjivo.

#### Sigurnosna inspekcija / ugovor o održavanju

Sa svojim trgovcem možete dogovoriti redovitu sigurnosnu inspekciju ili sklopiti ugovor o održavanju. Molimo posavjetujte se s njim.

## Intervali održavanja

### Prije svakog puštanja u rad

- Provjerite ima li oštećenja na mrežnom kabeu. Oštećeni priključni kabel neka odmah zamijeni ovlaštena servisna služba ili stručni električar.
- Provjerite ima li oštećenja na visokotlačnom crijevu. Oštećeno visokotlačno crijevo odmah zamijenite.
- Provjerite je li uređaj nepropustan. Dopusštene su 3 kapljice vode u minuti. Kod većeg propuštanja obratite se servisnoj službi.

### Jedanput tjedno

- Provjerite razinu ulja. Ako je ulje mliječne boje (voda u ulju), odmah se obratite servisnoj službi.
- Očistite fini filter.

#### Slika F

- ① Kucište filtra
- ② Fini filter
- ③ Spojni nastavak
- ④ Natična matica

- a Odvrnite natičnu maticu.
- b Izvucite spojni nastavak.
- c Izvucite fini filter iz kucišta filtra.
- d Ispirite fini filter čistom vodom ili ga ispuhajte komprimiranim zrakom.
- e Umetnite fini filter u kucište filtra.
- f Pričvrstite spojni nastavak.
- g Navrnite i rukom pritegnite natičnu maticu.

### Svakih 500 sati rada, najmanje jedanput godišnje

- Neka servisna služba provede održavanje uređaja.
- Zamijenite ulje u visokotlačnoj pumpi.

#### Slika G

- ① Vijak za odzračivanje
- ② Prikaz razine ulja
- ③ Vijak za ispuštanje ulja

- a Odvrnite vijak za ispuštanje ulja.
- b Ispustite ulje u prihvatnu posudu.
- c Uvrnite i pritegnite vijak za ispuštanje ulja.
- d Odvijte vijak za odzračivanje.
- e Polako ulijevajte novo ulje kako bi mogli izaći mjehurići zraka. Za količinu i vrstu ulja vidi „Tehnički podaci“.
- f Ponovno postavite vijak za odzračivanje.

## Pomoć u slučaju smetnji

### ⚠ OPASNOST

#### Nenamjerno pokrenut uređaj, dodir dijelova koji provode struju

Opasnost od ozljede, strujni udar

Prije radova na uređaju isključite uređaj.

Izvucite strujni utikač.

Sve provjere i radove na električnim dijelovima treba provesti stručno osoblje.

U slučaju smetnji, koje nisu navedene u ovom poglavlju kontaktirajte ovlaštenu servisnu službu.

#### Uređaj se ne može pokrenuti

1. Provjerite ima li oštećenja na mrežnom kabeu.
2. Provjerite napon električne mreže.
3. Ako se uređaj pregrijao:
  - a Sklopku uređaja stavite u položaj „0/OFF“ (IS-KLJ.).
  - b Pustite uređaj da se hladi najmanje 15 minuta.

- c Sklopku uređaja postavite u položaj „I/ON“ (UKLJ.).

4. Kod električnog kvara obratite se servisnoj službi.

#### Uređaj se ne puni tlakom

1. Provjerite je li visokotlačna mlaznica odgovarajuće veličine (vidi poglavlje "Tehnički podaci").
2. Očistite ili obnovite mlaznicu.
3. Odzračite uređaj (vidi poglavlje „Odzračivanje priključka za vodu/uređaja“).
4. Očistite fini filter, po potrebi ga zamijenite (vidi poglavlje „Njega i održavanje/Jedanput tjedno“).
5. Provjerite dovodnu količinu vode (za potrebnu količinu vidi poglavlje „Tehnički podaci“).
6. Ako je potrebno, obratite se servisnoj službi.

#### Količina vode je nedostatna

1. Kada koristite dugo visokotlačno crijevo ili visokotlačno crijevo malog presjeka, pričvrstite veću visokotlačnu mlaznicu na cijev za prskanje.

#### Pumpa propušta.

Dopusštene su do 3 kapljice vode u minuti.

- U slučaju većeg propuštanja neka servisna služba provjeri uređaj.

#### Pumpa lupa

1. Provjerite dovodnu količinu vode (za potrebnu količinu vidi poglavlje „Tehnički podaci“).
2. Odzračite uređaj (vidi poglavlje „Odzračivanje priključka za vodu/uređaja“).
3. Očistite fini filter, po potrebi ga zamijenite (vidi poglavlje „Njega i održavanje/Jedanput tjedno“).
4. Ako je potrebno, obratite se servisnoj službi.

#### Premalo dodanog sredstva za čišćenje

1. Provjerite odgovara li korišteni kopljasti nastavak za stvaranje pjene u spremniku protočnoj količini uređaja.
2. Ponovno napunite kopljasti nastavak za stvaranje pjene u spremniku.
3. Umetnite veću masku u usisno crijevo.
4. Provjerite ima li naslaga sredstva za čišćenje u usisnom crijevu i mlaznici za stvaranje pjene u spremniku. Uklonite naslage mlakom vodom.
5. Ako je potrebno, obratite se servisnoj službi.

#### Stvaranje premale količine pjene

1. Provjerite odgovara li korišteni kopljasti nastavak za stvaranje pjene u spremniku protočnoj količini uređaja.
2. Provjerite ima li naslaga sredstva za čišćenje u usisnom crijevu i u kopljastom nastavku za stvaranje pjene u spremniku. Uklonite naslage mlakom vodom.
3. Ako je potrebno, obratite se servisnoj službi.

## Jamstvo

U svakoj zemlji vrijede jamstveni uvjeti koje je izdala nadležna organizacija za distribuciju. Moguće kvarove na Vašem uređaju popravljamo besplatno unutar jamstvenog roka ako je uzrok materijalna pogreška ili pogreška u proizvodnji. U slučaju koji podliježe jamstvu obratite se s potvrdom o plaćanju Vašem prodavaču ili sljedećoj ovlaštenoj lokaciji servisne službe. (vidi adresu na poleđini)



## Tehnički podaci

HD 10/21-4 S HD 10/25-4 S HD 13/18-4 S HD 17/15-4 S

### Varijanta specifična za državu

Država	EU	EU	EU	EU
--------	----	----	----	----

### Električni priključak

Napon	V	400	400	400	400
Faza	~	3	3	3	3
Frekvencija	Hz	50	50	50	50
Maksimalna dopuštena impedancija mreže	$\Omega$	-	0.0452 +j0.0283	0.0452 +j0.0283	0.0452 +j0.0283
Priključna snaga	kW	8,0	8,8	8,8	9,0
Vrsta zaštite		IPX5	IPX5	IPX5	IPX5
Mrežna zaštita (troma, sl. C)	A	16	16	16	16
Produžni kabel 10 m	mm <sup>2</sup>	2,5	2,5	2,5	2,5
Produžni kabel 30 m	mm <sup>2</sup>	4	4	4	4

### Priključak za vodu

Dovodni tlak (maks.)	MPa	1	1	1	1
Temperatura dovodne vode (maks.)	°C	60	60	60	60
Količina dovodne vode (min.)	l/min	20	20	25	31,6
Usisna visina (maks.)	m	0,5	0,5	0,5	0,5
Minimalna duljina crijeva za dotok vode	m	7,5	7,5	7,5	7,5
Minimalni promjer crijeva za dotok vode	in	1	1	1	1
Usisni filter, katalogski broj		4.730-012.0	4.730-012.0	4.730-012.0	4.730-012.0

### Podaci o snazi uređaja

Veličina standardne sapnice		050	045	075	105
Radni tlak vode sa standardnom mlaznicom	MPa	21	25	18	15
Radni pretlak (maks.)	MPa	27	31	24	21
Protočna količina, voda	l/min	16,7	16,7	21,67	28,33
Povratna udarna sila visokotlačne ručne prskalnice	N	57	63	69	85

### Dimenzije i težine

Tipična težina pri radu	kg	60	67	67	73
Duljina	mm	720	720	720	720
Širina	mm	637	637	637	637
Visina	mm	1080	1080	1080	1080
Količina ulja	l	0,65	0,65	0,65	1,2
Vrsta ulja	Tip	15W40	15W40	15W40	15W40

### Vrijednosti utvrđene prema EN 60335-2-79

Vrijednost vibracije šaka-ruka	m/s <sup>2</sup>	2,8	3,7	2,9	3,0
Nesigurnost K	m/s <sup>2</sup>	0,8	0,9	0,8	0,8
Razina zvučnog tlaka L <sub>pA</sub>	dB(A)	69	74	74	76
Nesigurnost K <sub>pA</sub>	dB(A)	3	3	3	3
Razina zvučne snage L <sub>WA</sub> + Nesigurnost K <sub>WA</sub>	dB(A)	86	91	91	93

Razlog za iznimku prema Uredbi (EU) 2019/1781 Prilog

I. Odjeljak 2. (12): j)

Pridržavamo pravo na tehničke izmjene.

## EU izjava o sukladnosti

Ovime izjavljujemo da je dolje označeni stroj na temelju svoje koncepcije i konstrukcije kao i izvedbe koju mi stavljamo u promet sukladan odgovarajućim temeljnim sigurnosnim i zdravstvenim zahtjevima EU direktiva. U slučaju izmjene stroja koja nije dogovorena s nama ova izjava gubi svoju valjanost.

Proizvod: Visokotlačni čistač

Tip: 1.367-xxx

### Relevantne EU direktive

2000/14/EZ

2006/42/EZ (+2009/127/EZ)

2011/65/EU

2014/30/EU

2009/125/EZ

### Primijenjene uredbe

(EU) 2019/1781

### Primijenjene usklađene norme

EN 60335-1

EN 60335-2-79

EN IEC 63000: 2018

EN 55014-1: 2017 + A11: 2020

EN 55014-2: 1997 + A1: 2001 + A2: 2008

EN 61000-3-2: 2014

EN 61000-3-3: 2013

### HD 10/21-4 S Classic

EN 61000-3-11: 2000

### HD 13/18-4 S Classic

### HD 10/25-4 S Classic

### HD 17/15-4 S Classic

EN 62233: 2008

### Primijenjene nacionalne norme

### Primijenjeni postupak procjene sukladnosti

2000/14/EZ: Prilog V.

### Razina zvučne snage dB(A)

HD 10/21-4 S Classic

Izmjereno: 84

Zajamčeno: 86

HD 13/18-4 S Classic

Izmjereno: 89

Zajamčeno: 91

HD 10/25-4 S Classic

Izmjereno: 89

Zajamčeno: 91

HD 17/15-4 S Classic

Izmjereno: 91

Zajamčeno: 93

Dolje potpisani djeluju u ime i po opunomoćenju uprave.



H. Jenner

Chairman of the Board of Management



S. Reiser

Manager Regulatory Affairs & Certification

Opunomoćenik za dokumentaciju:

S. Reiser

Alfred Kärcher SE & Co. KG

Alfred-Kärcher-Str. 28 - 40

71364 Winnenden (Njemačka)

Tel.: +49 7195 14-0

Telefaks: +49 7195 14-2212

Winnenden, 01.08.2022.

## Sadržaj

Opšte napomene.....	130
Namenska upotreba.....	130
Zaštita životne sredine.....	131
Pribor i rezervni delovi.....	131
Obim isporuke.....	131
Sigurnosne napomene.....	131
Opis uređaja.....	131
Montaža.....	131
Električni priključak.....	132
Priključak za vodu.....	132
Rukovanje.....	132
Transport.....	133
Skladištenje.....	133
Nega i održavanje.....	133
Pomoć kod smetnji.....	134
Garancija.....	134
Tehnički podaci.....	135
EU izjava o usklađenosti.....	136

## Opšte napomene



Pre prve upotrebe, pročitajte originalna uputstva za upotrebu i priložene bezbednosne instrukcije. Postupajte u

skladu sa tim.

Sačuvajte obe knjžice za buduću upotrebu ili sledeće vlasnike.

## Namenska upotreba

Ovaj visokopritisni čistač upotrebljavajte isključivo za sledeće radove:

- Čišćenje visokopritisnim mlazom bez sredstva za čišćenje (npr. fasada, terasa, baštenskih uređaja)
- Čišćenje mlazom niskog pritiska i sredstvom za čišćenje pomoću koplja mlaznice za penu dostupnog u vidu pribora (npr. mašina, vozila, građevinskih objekata, alata)

Za tvrdokorne nečistoće preporučujemo rotorsku mlaznicu kao poseban pribor.

Uređaj sme da se koristi samo kada se nalazi na ravnoj podlozi. Ako je uređaj ukošen, može doći do oštećenja visokopritisne pumpe usled nedovoljnog podmazivanja. Uređaj ne sme da se koristi sa priborom Servo Control.

## Granične vrednosti za snabdevanje vodom

### PAŽNJA

#### Zaprjana voda

*Pre vremena istrošenost ili naslage u uređaju*

*Uređaj snabdevajte samo čistom vodom ili recikliranom vodom, koja ne prekoračuje granične vrednosti.*

Za snabdevanje vodom važe sledeće granične vrednosti:

- pH vrednost: 6,5–9,5
- električna provodljivost: provodljivost sveže vode + 1200  $\mu\text{S}/\text{cm}$ , maksimalna provodljivost 2000  $\mu\text{S}/\text{cm}$
- supstance koje mogu da se uklone (zapremina uzorka 1 l, vreme uklanjanja 30 minuta): < 0,5 mg/l
- supstance koje mogu da se filtriraju: < 50 mg/l, nema abrazivnih supstanci
- ugljovodonici: < 20 mg/l
- hlorid: < 300 mg/l
- sulfat: < 240 mg/l
- kalcijum: < 200 mg/l
- ukupna tvrdoća: < 28°dH, < 50°TH, < 500 ppm (mg  $\text{CaCO}_3/\text{l}$ )

- gvožđe: < 0,5 mg/l
- mangan: < 0,05 mg/l
- bakar: < 2 mg/l
- aktivni hlor: < 0,3 mg/l
- bez loših mirisa

## Zaštita životne sredine



Ambalaža može da se reciklira. Pakovanja odložite u otpad na ekološki način.



Električni i elektronski uređaji sadrže dragocene materijale koji se mogu reciklirati, a često i sastavne delove kao što su baterije, akumulatori ili ulje koji, u slučaju pogrešnog rukovanja ili pogrešnog odlaganja u otpad mogu da predstavljaju potencijalnu opasnost za zdravlje ljudi i životnu sredinu. Međutim, ovi sastavni delovi su neophodni za pravilan rad uređaja. Uređaji označeni ovim simbolom ne smeju da se odlažu u kućni otpad.

### Napomene o sastojcima (REACH)

Aktuelne informacije o sastojcima možete pronaći na: [www.kaercher.com/REACH](http://www.kaercher.com/REACH)

## Pribor i rezervni delovi

Koristite samo originalni pribor i originalne rezervne delove pošto oni garantuju bezbedan rad i rad bez smetnji na uređaju.

Informacije o priboru i rezervnim delovima možete pronaći na [www.kaercher.com](http://www.kaercher.com).

## Obim isporuke

Prilikom otpakivanja proverite da li je sadržaj potpun. Ukoliko nedostaje pribor ili u slučaju transportnih oštećenja obavestite vašeg distributera.

## Sigurnosne napomene

- Pre prvog puštanja uređaja u pogon obavezno pročitajte sigurnosne napomene 5.951-949.0.
- Obratite pažnju na nacionalne propise za kompresorske čistače.
- Obratite pažnju na nacionalne propise za sprečavanje nezgode. Kompresorski čistači moraju redovno da se proveravaju. Rezultat provere mora da se dokumentuje pisanim putem.
- Na uređaju i priboru nemojte da vršite nikakve izmene.

## Simboli na uređaju



Uređaj ne sme neposredno da se priključi na javnu mrežu pijaće vode.



Visokopritisni mlaz nemojte da usmeravate na lica, životinje, aktivnu električnu opremu ili na sam uređaj. Uređaj zaštitite od mraza.

## Sigurnosni uređaji

### ⚠ OPREZ

**Sigurnosni uređaji koji ne postoje ili su izmenjeni**  
Sigurnosni uređaji služe za vašu zaštitu. Nikada nemojte menjati ili zaobilaziti sigurnosne uređaje.

Sigurnosni uređaji su fabrički podešeni i plombirani. Samo servisna služba za klijente vrši podešavanja.

## Presostat

Prilikom otpuštanja okidača na visokopritisnoj ručnoj prskalici, presostat isključuje visokopritisnu pumpu, a visokopritisni mlaz se zaustavlja. Ukoliko se okidač aktivira, pumpa se ponovo uključuje.

## Prelivni ventil

Prilikom redukovanja količine vode uz pomoć regulacije pritiska i količine otvara se prelivni ventil i deo vode teče nazad do usisne strane pumpe.

## Zaštitni prekidač motora

Ako je potrošnja struje previsoka, zaštitni prekidač motora isključuje uređaj.

## Opis uređaja

### Pregled uređaja

#### Slika A

- ① Zavrtanj za ispuštanje ulja
- ② Prikaz nivoa ulja
- ③ Zavrtanj za ispuštanje vazduha
- ④ Natpisna pločica
- ⑤ Prekidač uređaja
- ⑥ Kuka za crevo, kuka za kabl
- ⑦ Potisna ručka
- ⑧ Slepa navrtka
- ⑨ Visokopritisna mlaznica
- ⑩ Cev za prskanje EASY!Lock Classic
- ⑪ Visokopritisna ručna prskalica EASY!LOCK Classic
- ⑫ Sigurnosni fiksator
- ⑬ Okidač
- ⑭ Visokopritisno crevo EASY!Lock Classic
- ⑮ Držač cevi za prskanje
- ⑯ Odeljak za pribor
- ⑰ Regulacija pritiska/količine
- ⑱ Priključak visokog pritiska EASY!Lock
- ⑲ Fini filter
- ⑳ Priključak za vodu

## Identifikacija boje

- Komandni elementi za postupak čišćenja su žuti.
- Komandni elementi za održavanje i servis su svetlo sivi.

## Montaža

### Pričvršćivanje potisne ručke

1. Postaviti potisnu ručku na okvir cevi.  
**Slika B**
  - ① Potisna ručka
  - ② Okvir cevi
2. Oba mesta spajanja osigurati pomoću zavrtneja, pločica i navrtki.  
**Slika C**
  - ① Zavrtanj M8x45
  - ② Pločica 8
  - ③ Potisna ručka
  - ④ Navrtka M8, samoosiguravajuća
  - ⑤ Okvir cevi

## Instalacija ispuštanja vazduha iz ulja

1. Odvrnuti čep i odložiti u otpad.

### Slika D

- ① Čep
  - ② Zavrtanj za ispuštanje vazduha
2. Zavrtanj zavrtanj za ispuštanje vazduha i čvrsto pritegnuti.

### PAŽNJA

#### Opasnost od oštećenja

*Ako se čep pre pogona ne zameni zavrtanjem za ispuštanje vazduha, može doći do oštećenja visokopritisne pumpe.*

*Obavezno zameniti čep zavrtanjem za ispuštanje vazduha.*

## Provera nivoa ulja

1. Uređaj postavite horizontalno.
2. Nivo ulja mora biti u sredini prikaza nivoa ulja.
3. Po potrebi, odviti zavrtanj za ispuštanje vazduha i dopuniti ulje (pogledajte „Tehnički podaci.“)

## Montaža pribora

### Napomena

*EASY!Lock sistem pomoću samo jednog okretanja brzo i sigurno povezuje komponente zahvaljujući brzom navoju.*

1. Visokopritisnu mlaznicu postaviti na cev za prskanje.
2. Montirajte slepu navrtku i čvrsto je zategnuti rukom (EASY!Lock).
3. Cev za prskanje povežite sa visokopritisnom ručnom prskalicom i čvrsto zategnite rukom (EASY!Lock).
4. Visokopritisno crevo povežite sa visokopritisnom ručnom prskalicom i priključkom visokog pritiska uređaja i čvrsto zategnite rukom (EASY!Lock).

## Električni priključak

### ⚠ OPASNOST

#### Opasnost od povrede zbog električnog udara

*Pomoću utikača uređaj povezati na električnu mrežu. Zabranjena je veza sa strujnom mrežom bez mogućnosti prekida. Utikač služi za prekidanje mreže. Uređaj priključite isključivo na naizmeničnu struju. Koristiti produžni kabl sa dovoljnim poprečnim presekom (pogledajte „Tehnički podaci“). Odmotatu produžni kabl u potpunosti sa bubnja kabla.*

1. Odvijte mrežni kabl i položite ga na pod.
2. Strujni utikač utaknite u utičnicu.

## Priključak za vodu

### Priključak na vodovod

### ⚠ UPOZORENJE

#### Povratni tok zaprljane vode u mrežu pijače vode

*Opasnost po zdravlje*

*Obratite pažnju na propise vodovoda.*

*Prema važećim propisima bez separatora sistema na mreži pijače vode uređaj ne sme da se pusti u režim rada. Upotrebjavajte KÄRCHER separator sistema ili alternativno separator sistema prema EN 12729 tip BA. Voda, koja je protekla kroz separator sistema, kategorizuje se kao voda koja nije za piće. Separator sistema uvek priključite na vodosnabdevanje, nikada direktno na priključak za vodu na uređaju.*

1. Na vodosnabdevanju proverite dovodni pritisak, dovodnu temperaturu i dovodnu količinu (pogledajte poglavlje *Tehnički podaci*).
2. Separator sistema i priključak za vodu uređaja povežite sa crevom za dovod vode (zahtevi za crevo za dovod vode, pogledajte poglavlje *Tehnički podaci*).
3. Otvorite dovod vode.

## Usisavanje vode iz rezervoara

1. Usisno crevo sa filterom zaviti na priključak za vodu (kataloški broj filtera, pogledajte poglavlje *Tehnički podaci*).
2. Odračite uređaj (pogledajte poglavlje *Odračivanje uređaja*).

## Odračivanje uređaja

1. Visokopritisnu mlaznicu odvrnite sa cevi za prskanje.
2. Uređaj pustite da radi, dok ne počne da ističe voda bez mehurića.
3. U slučaju problema prilikom odračivanja uređaj ostavite da radi 10 sekundi, pa ga onda isključite. Postupak ponovite više puta.
4. Isključite uređaj.
5. Visokopritisnu mlaznicu zavrtite na cev za prskanje.

## Rukovanje

### ⚠ OPASNOST

#### Mlaz vode visokog pritiska

*Opasnost od povreda*

*Nikada ne fiksirajte okidač u aktiviranom položaju.*

*Pre svih radova na uređaju, sigurnosni urez*

*visokopritisne ručne prskalice gurnite prema napred.*

*Visokopritisnu ručnu prskalicu i cev za prskanje držite obema rukama.*

### ⚠ UPOZORENJE

#### Neispravan uređaj i pribor, neispravni dovodi i priključci

*Opasnost od povreda*

*Uređaj sme samo u besprekornom stanju da se koristi.*

## Režim rada sa visokim pritiskom

### Napomena

*Uređaj je opremljen jednim presostatom. Motor radi samo ako je visokopritisna ručna prskalica otvorena.*

1. Prekidač uređaja postavite na „1“.
2. Deblokirati visokopritisnu ručnu prskalicu, u tu svrhu gurnuti sigurnosni urez unazad.
3. Povuci okidač visokopritisne ručne prskalice.
4. Radni pritisak i količinu vode podesiti okretanjem (kontinualno) na regulaciji pritiska i količine (+/-)

## Rad sa deterdžentom

### ⚠ UPOZORENJE

#### Pogrešno postupanje sa sredstvima za čišćenje

*Opasnost po zdravlje*

*Obratite pažnju na sigurnosne napomene na sredstvu za čišćenje.*

### PAŽNJA

#### Nepodobna sredstva za čišćenje

*Oštećenje uređaja i objekata koji se čiste*

*Upotrebjavajte samo sredstva za čišćenje koja je odobrio KÄRCHER.*

*Obratite pažnju na preporuke za doziranje i napomene koje su priložene uz sredstvo za čišćenje.*

*Radi zaštite životne sredine štedljivo postupajte sa sredstvom za čišćenje.*

## Napomena

KÄRCHER sredstva za čišćenje garantuju rad bez smetnji. Molimo da se posavetujete ili da zahtevate naš katalog ili naše informativne listove o sredstvima za čišćenje.

## Napomena

Za režim rada sa sredstvom za čišćenje potrebno je koplje mlaznica za penu s posudom (opcija).

1. Odvijte zavrtnje na rezervoaru.

### Slika E

- ① Rezervoar
  - ② Mlaznica za penu
  - ③ Visokopritisna ručna prskalice
  - ④ Usisno crevo
  - ⑤ Set blendi  
Primesa sredstva za čišćenje: 3=visoka, 2=srednja, 1=niska
2. Željenu blendu utaknite u usisno crevo.
  3. Sipajte sredstvo za čišćenje u rezervoar.
  4. Pričvrstite zavrtnjima rezervoar na mlaznicu za penu.
  5. Odvojiti cev za prskanje sa visokopritisne ručne prskalice.
  6. Koplje mlaznice za penu postaviti na visokopritisnu ručnu prskalicu i pritegnuti rukom.
  7. Visokopritisni čistač pustite u rad.

### Preporučena metoda čišćenja

1. Po suvoj površini štedljivo naprskajte sredstvo za čišćenje i ostavite da deluje (ne da se osuši).
2. Rastvorenu nečistoću isperite visokopritisnim mlazom.

### Posle režima rada sa deterđentom

Posle korišćenja morate da isperete koplje mlaznica za penu s posudom, kako biste izbegli stvaranje naslaga deterđenta.

1. Odvijte zavrtnje na rezervoaru.
2. Ostatak sredstva za čišćenje sipajte nazad u isporučenu ambalažu.
3. Rezervoar napunite čistom vodom.
4. Pričvrstite zavrtnjima rezervoar na koplje mlaznice za penu.
5. Koplje mlaznice za penu koristiti otprilike 1 minut kako bi se isprali ostaci sredstva za čišćenje.
6. Ispraznite rezervoar.

### Prekid režima rada

1. Zatvorite visokopritisnu ručnu prskalicu. Uređaj se isključuje.
2. Sigurnosni urez gumite prema napred. Visokopritisna ručna prskalice je zakočena.

### Nastavak režima rada

1. Sigurnosni urez gumite unazad. Visokopritisna ručna prskalice je otkočena.
2. Otvorite visokopritisnu ručnu prskalicu. Uređaj se uključuje.

### Završetak rada

1. Zatvorite dovod vode.
2. Otvorite visokopritisnu ručnu prskalicu.
3. Prekidač uređaja podesite na „I/ON“, pa pustite uređaj da radi 5–10 sekundi.
4. Zatvorite visokopritisnu ručnu prskalicu.
5. Prekidač uređaja postavite na „0/OFF“.

6. Strujni utikač izvucite suvim rukama iz utičnice.
7. Uklonite dovod vode.
8. Neka visokopritisna ručna prskalice bude otvorena, dok se ne ispusti pritisak iz uređaja.
9. Sigurnosni urez gumite prema napred. Visokopritisna ručna prskalice je zakočena.

## Transport

### ⚠ OPREZ

#### Nepoštovanje težine

Opasnost od povreda i oštećenja

Prilikom transporta i skladištenja obratiti pažnju na težinu uređaja.

- Transport uređaja u vozilima: Uređaj osigurajte od isklizavanja i prevrtanja u skladu sa važećim direktivama.
- Transport uređaja dužim deonicama: Povuci ili gurnuti uređaj na potisnoj ručki.

## Skladištenje

### ⚠ OPREZ

#### Nepoštovanje težine

Opasnost od povreda i oštećenja

Prilikom transporta i skladištenja obratiti pažnju na težinu uređaja.

Uređaj skladištite samo u unutrašnjim prostorima.

### Čuvanje uređaja

1. Cev za prskanje sa visokopritisnom ručnom prskalicom odložiti na dve police za odlaganje cevi za prskanje.
2. Mrežni kabl namotati i okačiti preko kuke kabla.
3. Namotati visokopritisno crevo i zakačiti kuku za crevo.

### Zaštita od smrzavanja

#### PAŽNJA

##### Mraz

Uništavanje uređaja zbog zaleđene vode

U potpunosti ispraznite vodu iz uređaja.

Uređaj čuvajte na mestu zaštićenom od mraza.

Ukoliko nije moguće skladištenje sa zaštitom od mraza:

1. Ispustite vodu.
2. Kroz uređaj pumpajte standardno sredstvo za zaštitu od mraza.

#### Napomena

Upotrebljavajte standardno sredstvo za zaštitu od mraza za motorna vozila na bazi glikola. Obratite pažnju na propise za rukovanje proizvođača sredstva za zaštitu od mraza.

3. Uređaj ostavite da radi maksimalno 1 minut, dok pumpa i vodovi ne budu prazni.

## Nega i održavanje

### ⚠ OPASNOST

#### Nenamerno pokrenut uređaj

Opasnost od povrede, strujni udar

Pre svih radova isključite uređaj i izvucite strujni utikač.

#### Napomena

Staro ulje može se odlagati samo na mestima predviđenim za sakupljanje istog. Molimo da tamo predate staro ulje. Zagađivanje životne sredine starim uljem je kažnjivo.

## Sigurnosna inspekcija / ugovor o održavanju

Sa svojim trgovcem možete da dogovorite redovnu sigurnosnu inspekciju ili da zaključite ugovor o održavanju. Molimo da se posavetujete.

### Intervali održavanja

#### Pre svakog režima rada

- Proverite, da li je mrežni kabl oštećen. Oštećeni mrežni kabl zamenite bez odlaganja kod ovlašćene servisne službe za klijente ili kod električara.
- Proverite, da li ima oštećenja na visokopritisnom crevu. Oštećeno visokopritisno crevo zamenite bez odlaganja.
- Proverite zaptivenost uređaja. Dozvoljene su 3 kapi vode po minutu. U slučaju jače nezaptivosti, kontaktirajte servisnu službu.

### Nedeljno

- Proverite nivo ulja. Ako je ulje mlečno (voda u ulju), odmah stupiti u kontakt sa servisnom službom.
- Očistite fini filter.

#### Slika F

- ① Kućište za filter
- ② Fini filter
- ③ Priključni nastavak
- ④ Slepa navrtka

- a Odvrnite slepu navrtku.
- b Izvaditi priključni nastavak.
- c Izvući fini filter iz kućišta filtera.
- d Isprati fini filter čistom vodom ili ispuvati komprimovanim vazduhom.
- e Umetnuti fini filter u kućište filtera.
- f Postaviti priključni nastavak.
- g Montirajte slepu navrtku i čvrsto je zategnite rukom.

### Na svakih 500 radnih časova, najmanje jednom godišnje

- Neka održavanje uređaja izvrši servisna služba.
- Zamenite ulje u visokopritisnoj pumpi.

#### Slika G

- ① Zavrtanj za ispuštanje vazduha
- ② Prikaz nivoa ulja
- ③ Zavrtanj za ispuštanje ulja
  - a Odvrnite zavrtanj za ispuštanje ulja.
  - b Ispustite ulje u prihvatnu posudu.
  - c Zavrtnuti i pritegnuti zavrtanj za ispuštanje ulja.
  - d Odviti zavrtanj za ispuštanje vazduha.
  - e Polako sipati novo ulje kako bi mehuri vazduha mogli da izađu. Količinu i vrstu ulja pogledajte pod „Tehnički podaci“.
  - f Ponovo postaviti zavrtanj za ispuštanje vazduha.

## Pomoć kod smetnji

### ⚠ OPASNOST

**Nenamerno pokrenut uređaj, dodirivanje delova koji provode struju**

Opasnost od povrede, strujni udar  
Pre radova na uređaju, isključite uređaj.  
Izvućite strujni utikač.

Sve provere i radove na električnim delovima prepustite stručnjacima.

U slučaju smetnji, koje nisu navedene u ovom poglavlju, potražite ovlašćenu servisnu službu.

### Uređaj ne može da se pokrene

1. Proverite, da li je mrežni kabl oštećen.
2. Proverite napon električne mreže.
3. Ukoliko je uređaj pregrejan:
  - a Prekidač uređaja postavite na „0/OFF“.
  - b Najmanje 15 minuta ostavite uređaj da se ohladi.
  - c Prekidač uređaja postavite na „I/ON“.
4. U slučaju električnog kvara kontaktirajte servisnu službu.

### Pritisak u uređaju se ne podiže

1. Proveriti da li visokopritisna mlaznica ima odgovarajuću veličinu (pogledajte poglavlje „Tehnički podaci“).
2. Očistiti ili zameniti mlaznicu.
3. Ispustiti vazduh iz uređaja (pogledajte poglavlje „Priključak za vodu/ispuštanje vazduha iz uređaja“).
4. Očistiti fini filter, po potrebi zameniti (pogledajte poglavlje „Nega i održavanje/nedeljno“).
5. Proveriti dovodnu količinu vode (za potrebnu količinu pogledajte poglavlje „Tehnički podaci“).
6. Po potrebi potražite servisnu službu.

### Količina vode je nedovoljna

1. Kod upotrebe dugačkog visokopritisnog creva ili visokopritisnog creva sa malim poprečnim preskom, na cev za prskanje postaviti veće visokopritisno crevo.

### Pumpa je nezaptivena.

Dozvoljeno je da istekne do 3 kapi vode po minutu.

- U slučaju jače nezaptivosti neka uređaj proveriti servisna služba.

### Pumpa lupka

1. Proveriti dovodnu količinu vode (za potrebnu količinu pogledajte poglavlje „Tehnički podaci“).
2. Ispustiti vazduh iz uređaja (pogledajte poglavlje „Priključak za vodu/ispuštanje vazduha iz uređaja“).
3. Očistiti fini filter, po potrebi zameniti (pogledajte poglavlje „Nega i održavanje/nedeljno“).
4. Po potrebi potražite servisnu službu.

### Smeša sredstva za čišćenje je premala

1. Proveriti da li primenjeno koplje mlaznice za penu odgovara protočnoj količini uređaja.
2. Dopuniti šolju koplja mlaznice za penu.
3. Na usisno crevo natakните veću blendu.
4. Proveriti da na usisnom crevu i koplju mlaznice za penu postoje naslage sredstva za čišćenje. Naslage uklonite uz pomoć mlake vode.
5. Po potrebi potražite servisnu službu.

### Nedovoljno stvaranje pene

1. Proveriti da li primenjeno koplje mlaznice za penu odgovara protočnoj količini uređaja.
2. Proverite da na usisnom crevu i koplju mlaznice za penu postoje naslage sredstva za čišćenje. Naslage uklonite uz pomoć mlake vode.
3. Po potrebi potražite servisnu službu.

## Garancija

U svakoj zemlji važe uslovi garancije koje je izdala naša nadležna distributivna organizacija. Bilo kakve smetnje na uređaju otklanjamo besplatno u garantnom roku, ukoliko je uzrok smetnje greška u materijalu ili proizvodnji. U slučaju koji podleže garanciji obratite se sa računom vašem distributeru ili narednoj ovlašćenoj lokaciji servisne službe.  
(Adresu vidí na poledini)

## Tehnički podaci

HD 10/21-4 S HD 10/25-4 S HD 13/18-4 S HD 17/15-4 S

### Izvedba za državu

Zemlja		EU	EU	EU	EU
--------	--	----	----	----	----

### Električni priključak

Napon	V	400	400	400	400
Faza	~	3	3	3	3
Frekvencija	Hz	50	50	50	50
Maksimalno dozvoljena mrežna impedanca	$\Omega$	-	0.0452 +j0.0283	0.0452 +j0.0283	0.0452 +j0.0283
Priključna snaga	kW	8,0	8,8	8,8	9,0
Vrsta zaštite		IPX5	IPX5	IPX5	IPX5
Strujni osigurač (tromi, kar. C)	A	16	16	16	16
Produžni kabl 10 m	mm <sup>2</sup>	2,5	2,5	2,5	2,5
Produžni kabl 30 m	mm <sup>2</sup>	4	4	4	4

### Priključak za vodu

Dovodni pritisak (maks.)	MPa	1	1	1	1
Dovodna temperatura (maks.)	°C	60	60	60	60
Dovodna količina (min.)	l/min	20	20	25	31,6
Usisna visina (maks.)	m	0,5	0,5	0,5	0,5
Minimalna dužina creva za dovod vode	m	7,5	7,5	7,5	7,5
Minimalni prečnik creva za dovod vode	in	1	1	1	1
Kataloški broj za usisni filter		4.730-012.0	4.730-012.0	4.730-012.0	4.730-012.0

### Podaci o snazi uređaja

Veličina mlaznice za standardnu mlaznicu		050	045	075	105
Radni pritisak vode sa standardnom mlaznicom	MPa	21	25	18	15
Radni natpritisak (maks.)	MPa	27	31	24	21
Protočna količina, voda	l/min	16,7	16,7	21,67	28,33
Povratna udarna sila visokopritisne ručne prskalice	N	57	63	69	85

### Dimenzije i težine

Tipična radna težina	kg	60	67	67	73
Dužina	mm	720	720	720	720
Širina	mm	637	637	637	637
Visina	mm	1080	1080	1080	1080
Količina ulja	l	0,65	0,65	0,65	1,2
Vrsta ulja	Tip	15W40	15W40	15W40	15W40

### Utvrđene vrednosti prema EN 60335-2-79

Vrednost vibracije na šaci i ruci	m/s <sup>2</sup>	2,8	3,7	2,9	3,0
Nepouzdanost K	m/s <sup>2</sup>	0,8	0,9	0,8	0,8
Nivo zvučnog pritiska L <sub>pA</sub>	dB(A)	69	74	74	76
Nepouzdanost K <sub>pA</sub>	dB(A)	3	3	3	3
Nivo zvučne snage L <sub>WA</sub> + nepouzdanost K <sub>WA</sub>	dB(A)	86	91	91	93

Razlog izuzetka prema uredbi (EU) 2019/1781 prilog I odeljak 2 (12): j)

Zadržavamo pravo na tehničke izmene.

## EU изјава о ускладености

Ovim putem izjavljujemo da mašina označena u nastavku, na osnovu svoje koncepcije i konstrukcije kao i u izvedbi koju smo pustili u promet, odgovara važećim osnovnim zahtevima za bezbednost i zdravlje iz EU direktiva. U slučaju izmena na mašini bez naše saglasnosti ova izjava prestaje da važi.

Proizvod: Visokopritisni čistač

Tip: 1.367-xxx

### Važeće direktive EU

2000/14/EZ

2006/42/EZ (+2009/127/EZ)

2011/65/EU

2014/30/EU

2009/125/EZ

### Primenjena(e) odredba(e)

(EU) 2019/1781

### Primenjene harmonizovane norme

EN 60335-1

EN 60335-2-79

EN IEC 63000: 2018

EN 55014-1: 2017 + A11: 2020

EN 55014-2: 1997 + A1: 2001 + A2: 2008

EN 61000-3-2: 2014

EN 61000-3-3: 2013

### HD 10/21-4 S Classic

EN 61000-3-11: 2000

### HD 13/18-4 S Classic

### HD 10/25-4 S Classic

### HD 17/15-4 S Classic

EN 62233: 2008

### Primenjene nacionalne norme

-

### Primenjeni postupak ocenjivanja usklađenosti

2000/14/EZ: Prilog V

### Nivo zvučne snage dB(A)

HD 10/21-4 S Classic

Izmereno: 84

Garantovano: 86

HD 13/18-4 S Classic

Izmereno: 89

Garantovano: 91

HD 10/25-4 S Classic

Izmereno: 89

Garantovano: 91

HD 17/15-4 S Classic

Izmereno: 91

Garantovano: 93

Potpisnici deluju po nalogu i uz punomoć upravnog odbora.

H. Jenner

Chairman of the Board of Management

S. Reiser

Manager Regulatory Affairs & Certification

Lice ovlašćeno za dokumentaciju:

S. Reiser

Alfred Kärcher SE & Co. KG

Alfred-Kärcher-Str. 28 - 40

71364 Winnenden (Germany)

Tel.: +49 7195 14-0

Faks: +49 7195 14-2212

Winnenden, 2022/08/01

## Съдържание

Общи указания .....	136
Употреба по предназначение .....	136
Защита на околната среда .....	137
Акcesoари и резервни части .....	137
Комплект на доставката .....	137
Указания за безопасност .....	137
Описание на уреда .....	137
Монтаж .....	138
Електрическо свързване .....	138
Извод за вода .....	138
Обслужване .....	139
Транспортиране .....	140
Съхранение .....	140
Грижа и поддръжка .....	140
Помощ при повреди .....	141
Гаранция .....	141
Технически данни .....	141
Декларация за съответствие на ЕС .....	142

## Общи указания



Преди първото използване на уреда прочетете това оригинално ръководство за експлоатация и

приложените указания за безопасност.

Процедейте съответно.

Запазете двете книжки за последващо използване или за следващия собственик.

## Употреба по предназначение

Използвайте този уред за почистване под високо налягане единствено за следните работи:

- Почистване със струя под високо налягане без почистващи препарати (напр. на фасади, тераси, градински уреди)
- Почистване със струята с ниско налягане и почистващ препарат с предлагания като принадлежност уред за пяна с резервоар (напр. на машини, автомобили, сгради, инструменти)

При упорити замърсявания препоръчваме роторна дюза като специална принадлежност.

Уредът трябва да се използва само изправен върху равен под. Ако уредът е наклонен, помпата за високо налягане може да се повреди поради недостатъчно смазване.

Уредът не трябва да се използва с принадлежност Servo Control.

## Гранични стойности за захранване с вода

### ВНИМАНИЕ

#### Замърсена вода

Преждевременно износване или отлагания в уреда. Захранвайте уреда само с чиста или рециклирана вода, която не превишава граничните стойности.

За захранването с вода важат следните гранични стойности:

- Стойност pH: 6,5-9,5
- Електрическа проводимост: проводимост на чиста вода + 1200  $\mu$ S/cm, максимална проводимост 2000  $\mu$ S/cm
- Утаяващи се вещества (обем на пробата 1 l, време за утаяване 30 минути): < 0,5 mg/l
- Филтриращи се вещества: < 50 mg/l, без абразивни вещества
- Въглеводороди: < 20 mg/l



- Хлориди: < 300 mg/l
- Сулфати: < 240 mg/l
- Калций: < 200 mg/l
- Обща твърдост: < 28 °dH, < 50° TH, < 500 ppm (mg CaCO<sub>3</sub>/l)
- Желязо: < 0,5 mg/l
- Манган: < 0,05 mg/l
- Мед: < 2 mg/l
- Активен хлор: < 0,3 mg/l
- Без неприятни миризми

## Защита на околната среда



Опаковъчните материали подлежат на рециклиране. Моля, извърляйте опаковките по съобразен с околната среда начин.



Електрическите и електронните уреди съдържат ценни материали, подлежащи на рециклиране, а често и съставни части, напр. батерии, акумулаторни батерии или масло,

които при неправилно боравене или извърляне могат да представляват потенциална опасност за човешкото здраве и за околната среда. За правилното функциониране на уреда все пак тези съставни части са необходими. Обозначените с този символ уреди не трябва да бъдат извърляни заедно с битовите отпадъци.

### Указания за съставни вещества (REACH)

Актуална информация относно съставни вещества можете да намерите тук: [www.kaercher.com/REACH](http://www.kaercher.com/REACH)

## Акcesoари и резервни части

Използвайте само оригинални акcesoари и оригинални резервни части, по този начин осигурявате безопасната и безпроблемна експлоатация на уреда.

Информация относно акcesoари и резервни части ще намерите тук: [www.kaercher.com](http://www.kaercher.com).

## Комплект на доставката

При разопаковане проверете съдържанието за цялост. При липсващи акcesoари или при транспортни щети, моля, обърнете се към Вашия дистрибутор.

## Указания за безопасност

- Преди първото пускане в експлоатация на уреда задължително прочетете указанията за безопасност 5.951-949.0.
- Спазвайте националните предписания за струйни апарати.
- Спазвайте националните предписания за избягване на злополуки. Струйните апарати трябва да се изпитват редовно. Резултатите от изпитването трябва да се документират в писмена форма.
- Не предприемайте промени по уреда и принадлежностите.

### Символи върху уреда



Уредът не трябва да се свързва директно към обществената мрежа за питейна вода.



Не насочвайте струята под високо налягане към хора, животни, активно електрическо оборудване или към самия уред. Пазете уреда от замръзване.

## Предпазни устройства

### △ ПРЕДПАЗЛИВОСТ

**Липсващи или променени предпазни устройства**

Предпазните устройства служат за Вашата защита.

Никога не променяйте или пренебрегвайте предпазни устройства.

Предпазните устройства са настроени фабрично и са пломбирани. Настройките се извършват единствено от сервиза.

### Пневматичен прекъсвач

При освобождаване на лоста на спусъка на пистолета за работа под високо налягане пневматичният прекъсвач изключва помпата за високо налягане и струята под високо налягане спира.

Щом лостът на спусъка се натисне, помпата се включва отново.

### Преливен вентил

При намаляване на количеството на водата с регулирането на налягането и количеството преливният вентил се отваря и част от водата се оттича обратно към смукателната страна на помпата.

### Защитен прекъсвач на двигателя

При твърде високо потребление на ток защитният прекъсвач на двигателя изключва уреда.

## Описание на уреда

### Преглед на уреда

#### Фигура А

- ① Винт за изпускане на маслото
- ② Индикация за ниво на маслото
- ③ Винт за обезвздушаване
- ④ Типова табелка
- ⑤ Прекъсвач на уреда
- ⑥ Кука за маркуч, кука за кабел
- ⑦ Плъзгаща скоба
- ⑧ Холендрова гайка
- ⑨ Дюза за високо налягане
- ⑩ Тръба за разпръскване EASY!Lock Classic
- ⑪ Пистолет за работа под високо налягане EASY!LOCK Classic
- ⑫ Предпазен запъващ механизъм
- ⑬ Лост на спусъка
- ⑭ Маркуч за високо налягане EASY!Lock Classic
- ⑮ Носач на тръбата за разпръскване
- ⑯ Чекмедже за принадлежности
- ⑰ Регулиране на налягането/количеството
- ⑱ Извод за високо налягане EASY!Lock
- ⑲ Фин филтър
- ⑳ Извод за вода

## Цветна маркировка

- Обслужващите елементи за процеса на почистване са жълти.
- Обслужващите елементи за поддръжка и сервизно обслужване са светлосиви.

## Монтаж

### Закрепване на плъзгащата скоба

1. Поставете плъзгащата скоба върху тръбната рамка.  
**Фигура В**
- ① Плъзгаща скоба
  - ② Тръбна рамка
2. Фиксирайте двете места на свързване с винтове, шайби и гайки.  
**Фигура С**

- ① Винт M8x45
- ② Шайба 8
- ③ Плъзгаща скоба
- ④ Гайка M8, самозастопоряваща
- ⑤ Тръбна рамка

### Инсталиране на обезвъздушаване на маслото

1. Развийте тапата и я изхвърлете.  
**Фигура D**

- ① Тапа
  - ② Винт за обезвъздушаване
2. Завинтете и затегнете винта за обезвъздушаване.

### ВНИМАНИЕ

#### Опасност от повреда

Ако преди работата тапата не бъде сменена с винта за обезвъздушаване, помпата за високо налягане може да се повреди. **Задължително сменете тапата с винта за обезвъздушаване.**

### Проверка на нивото на маслото

1. Поставете уреда в хоризонтално положение.
2. Нивото на маслото трябва да бъде по средата на индикацията за ниво на маслото.
3. При необходимост развийте винта за обезвъздушаване и долейте масло (вж. "Технически данни".)

### Монтиране на принадлежностите

#### Указание

Системата EASY!Lock свързва бързо и надеждно компоненти чрез резба за бързо завиване само с едно пълно завъртане.

1. Поставете дюзата за високо налягане на тръбата за разпръскване.
2. Монтирайте и затегнете здраво холендровата гайка (EASY!Lock).
3. Свържете тръбата за разпръскване с пистолета за работа под високо налягане и затегнете здраво (EASY!Lock).
4. Свържете маркуча за работа под високо налягане с пистолета за работа под високо налягане и извода за високо налягане на уреда и затегнете здраво (EASY!Lock).

## Електрическо свързване

### ⚠ ОПАСНОСТ

#### Опасност от нараняване поради електрически удар

Свързвайте уреда с електрическата мрежа посредством щепсел. Забранена е връзка с електрическата мрежа без възможност за изключване. Щепселът служи за изключване от мрежата.

Свързвайте уреда само към променлив ток.

Използвайте удължителен кабел с достатъчно сечение (вж. "Технически данни").

Развийте изцяло удължителния кабел от барабана за кабела.

1. Развийте мрежовия захранващ кабел и го положете на пода.
2. Включете мрежовия щепсел в контакта.

## Извод за вода

### Свързване към водопровод

### ⚠ ПРЕДУПРЕЖДЕНИЕ

#### Обратен поток на замърсена вода в мрежата за питейна вода

Опасност за здравето

Спазвайте предписанията на водоснабдителното предприятие.

Съгласно валидните предписания уредът никога не трябва да се използва без системен разделител към мрежата за питейна вода.

Използвайте системен разделител на KÄRCHER или, като алтернатива, системен разделител в съответствие с EN 12729, тип BA. Водата, преминала през системен разделител, вече не се счита за годна за пиене. Винаги свързвайте системния разделител към водопровода, никога директно към извода за вода на уреда.

1. Проверявайте водопровода за налягане, температура и количество на постъпващата вода (вж. глава *Технически данни*).
2. Свържете системния разделител и извода за вода на уреда с маркуч за подаване на вода (изисквания към маркуча за подаване на вода - вж. глава *Технически данни*).
3. Отворете подаването на вода.

### Измукване на водата от резервоара

1. Завинтете смукателния маркуч към филтъра на извода за вода (каталожен номер на филтъра - вж. глава *Технически данни*).
2. Обезвъздушете уреда (вж. глава *Обезвъздушаване на уреда*).

### Обезвъздушаване на уреда

1. Развийте дюзата за високо налягане от тръбата за разпръскване.
2. Оставете уреда да работи, докато водата започне да излиза без мехурчета.
3. При проблеми при обезвъздушаването оставете уреда да работи в продължение на 10 секунди, след това го изключете. Повторете процеса няколко пъти.
4. Изключете уреда.
5. Завинтете дюзата за високо налягане към тръбата за разпръскване.

## Обслужване

### ⚠ ОПАСНОСТ

#### Водна струя под високо налягане

Опасност от нараняване

Никога не фиксирайте лоста на спусъка в задействено положение.

Преди всякакви работи по уреда натиснете напред предпазния запъващ механизъм на пистолета за работа под високо налягане. Дръжте пистолета за работа под високо налягане и тръбата за разпръскване с две ръце.

### ⚠ ПРЕДУПРЕЖДЕНИЕ

#### Дефектен уред и принадлежности, дефектни ذخравящи кабели и изводи

Опасност от нараняване

Уредът трябва да се използва само в безупречно състояние.

### Работа с високо налягане

#### Указание

Уредът е оборудван с пневматичен прекъсвач. Двигателят сработва само ако пистолетът за работа под високо налягане е отворен.

1. Поставете прекъсвача на уреда на "1".
2. Освободете пистолета за ръчно пръскане, за целта натиснете назад предпазния запъващ механизъм.
3. Дръпнете лоста на спусъка на пистолета за работа под високо налягане.
4. Настройка на работното налягане и количеството вода чрез въртене (плавно) на регулаторето на налягането/количеството(+/-)

### Работа с почистващи препарати

#### ⚠ ПРЕДУПРЕЖДЕНИЕ

#### Неправилна работа с почистващи препарати

Опасност за здравето

Спазвайте указанията за безопасност, посочени върху почистващия препарат.

#### ВНИМАНИЕ

#### Неподходящи почистващи препарати

Поверда на уреда и на почистващите обекти

Използвайте само одобрени от KÄRCHER почистващи препарати.

Съблюдавайте приложените към почистващия препарат препоръки за дозировка и указания. С цел опазване на околната среда използвайте икономично почистващи препарати.

#### Указание

Почистващите препарати на KÄRCHER гарантират безпроблемна работа. Моля, консултирайте се или поискайте нашия каталог или нашите информационни листове за почистващи препарати.

#### Указание

За работа с почистващи препарати е необходим уред за пяна с резервоар (опция).

1. Развийте резервоара.

#### Фигура Е

- ① Резервоар
- ② Дюза за пяна
- ③ Пистолет за работа под високо налягане
- ④ Смукателен маркуч
- ⑤ Комплект от бленди  
Смесен почистващ препарат: 3=високо, 2=средно, 1=ниско

2. Поставете желаната бленда в маркуча за всмукване.
3. Сипете почистващ препарат в резервоара.
4. Завинтете резервоара към дюзата за пяна.
5. Отделете тръбата за разпръскване от пистолета за работа под високо налягане.
6. Поставете уреда за пяна с резервоар на пистолета за работа под високо налягане и затегнете с ръка.
7. Пуснете уреда за почистване под високо налягане в експлоатация.

### Препоръчани методи за почистване

1. Напръскайте икономично почистващия препарат върху сухата повърхност и оставете да подейства (не изсушавайте).
2. Отмиете разтворената мръсотия със струята под високо налягане.

### След работа с почистващи препарати

След употреба уредът за пяна с резервоар трябва да се изплакна, за да се избегнат отлагания на почистващ препарат.

1. Развийте резервоара.
2. Излейте остатъка от почистващия препарат обратно в доставената опаковка.
3. Напълнете резервоара с чиста вода.
4. Завинтете резервоара към уреда за пяна с резервоар.
5. Работете с уреда за пяна с резервоар в продължение на ок. 1 минута, за да отмиете остатъците от почистващ препарат.
6. Изпразнете резервоара.

### Прекъсване на работата

1. Затворете пистолета за работа под високо налягане.  
Уредът се изключва.
2. Натиснете напред предпазния запъващ механизъм.  
Пистолетът за работа под високо налягане е с поставен предпазител.

### Продължаване на работата

1. Натиснете назад предпазния запъващ механизъм.  
Пистолетът за работа под високо налягане е със свален предпазител.
2. Отворете пистолета за работа под високо налягане.  
Уредът се включва.

### Приключване на работата

1. Затворете подаването на вода.
2. Отворете пистолета за работа под високо налягане.
3. Поставете прекъсвача на уреда на "I/ON" и оставете уреда да работи в продължение на 5-10 s.
4. Затворете пистолета за работа под високо налягане.
5. Поставете прекъсвача на уреда на "0/OFF".
6. Извадете мрежовия щепсел със сухи ръце от контакта.
7. Отстранете подаването на вода.
8. Отворете пистолета за работа под високо налягане, докато уредът се освободи от налягането.
9. Натиснете напред предпазния запъващ механизъм.  
Пистолетът за работа под високо налягане е с поставен предпазител.

## Транспортиране

### ⚠ ПРЕДПАЗЛИВОСТ

#### Несъблюдаване на теглото

Опасност от наранявания и повреди  
При транспортирането и съхранението съблюдавайте теглото на уреда.

- Транспортиране на уреда в превозни средства: Осигурявайте уреда срещу изплъзване и обръщане в съответствие с валидните инструкции.
- Транспортиране на уреда на по-дълги разстояния: Дърпайте или бутайте уреда от плъзгащата скоба.

## Съхранение

### ⚠ ПРЕДПАЗЛИВОСТ

#### Несъблюдаване на теглото

Опасност от наранявания и повреди  
При транспортирането и съхранението съблюдавайте теглото на уреда.  
Съхранявайте уреда само във вътрешни помещения.

### Съхранение на уреда

1. Поставете тръбата за разпръскване с пистолета за работа под високо налягане върху двете поставки за тръба за разпръскване.
2. Навийте мрежовия храняващ кабел и го закачете над куката за кабела.
3. Навийте маркуча за работа под високо налягане и закачете куката за маркуча.

### Защита от замръзване

#### ВНИМАНИЕ

##### Замръзване

Разрушаване на уреда от замръзваща вода  
Излейте напълно водата от уреда.  
Съхранявайте уреда на място, където липсват условия за замръзване.

Ако не е възможно съхранение без замръзване:

1. Изпуснете водата.
2. Изпомпвайте през уреда конвенционален препарат за защита от замръзване.

##### Указание

Използвайте конвенционален препарат за защита от замръзване за моторни превозни средства на базата на гликол. Спазвайте предписанията за боравене, дадени от производителя на препарата за защита от замръзване.

3. Оставете уреда да работи максимално 1 минута, докато помпата и тръбите се изпразнят.

## Грижа и поддръжка

### ⚠ ОПАСНОСТ

#### Непреднамерено стартиращ уред

Опасност от нараняване, токов удар  
Преди всякакви работи изключвайте уреда и издърпвайте мрежовия щепсел.

##### Указание

Отстраняването на старото масло е позволено само на предвидените за целта места за събиране. Моля, предавайте там полученото се старо масло. Замърсяванията на околната среда със стари масла са наказуеми.

## Инспекция на безопасността/договор за поддръжка

С Вашия дистрибутор можете да договорите провеждането на периодична инспекция на безопасността или да сключите договор за поддръжка. Моля, консултирайте се.

### Интервали на поддръжка

#### Преди всяка употреба

- Проверете мрежовия храняващ кабел за повреди. Незабавно предайте за смяна от оторизираня сервис или електротехник повредения кабел.
- Проверете маркуча за работа под високо налягане за повреда. Незабавно сменяйте повреден маркуч за работа под високо налягане.
- Проверете уреда за херметичност. Допуска се да изтичат 3 капки вода за една минута. При по-силна пропускливост потърсете сервис.

#### Веднъж седмично

- Проверете нивото на маслото. Ако маслото е млекоподобно (вода в маслото), незабавно потърсете сервиса.
- Почистете финия филтър.

#### Фигура F

- ① Корпус на филтъра
- ② Фин филтър
- ③ Присъединителен щуцер
- ④ Холендрова гайка

- a Развийте холендровата гайка.
- b Извадете присъединителния щуцер.
- c Извадете финия филтър от корпуса на филтъра.
- d Изплакнете финия филтър с чиста вода или го продухайте със съгстен въздух.
- e Поставете финия филтър в корпуса на филтъра.
- f Поставете присъединителния щуцер.
- g Завинтете и затегнете здраво с ръка холендровата гайка.

#### На всеки 500 работни часа, най-малко веднъж годишно

- Възлагайте извършването на поддръжката на уреда на сервиса.
- Сменете маслото в помпата за високо налягане.

#### Фигура G

- ① Винт за обезвъздушаване
  - ② Индикация за ниво на маслото
  - ③ Винт за изпускане на маслото
- a Развийте винта за изпускане на маслото.
  - b Изпуснете маслото в приемен съд.
  - c Завинтете и затегнете винта за изпускане на маслото.
  - d Развийте винта за обезвъздушаване.
  - e Наливайте новото масло бавно, за да могат да се освобождават въздушните мехурчета. Количество и вид масло - вж. "Технически данни".
  - f Поставете отново винта за обезвъздушаване.

## Помощ при повреди

### ⚠ ОПАСНОСТ

**Непреднамерено стартиращ уред, контакт с провеждащи ток части**

Опасност от нараняване, токов удар

Преди работи по уреда го изключвайте.

Издърпайте щепсела.

Възлагайте извършването на всички проверки и работи по електрически части на специализиран персонал.

При повреди, които не са споменати в настоящата глава, потърсете оторизиран сервиз.

#### Уредът не може да стартира

1. Проверете мрежовия захранващ кабел за повреда.
2. Проверете мрежовото напрежение.
3. Ако уредът е прегрял:
  - a. Поставете прекъсвача на уреда на "0/OFF".
  - b. Оставете уреда да се охлади най-малко 15 минути.
  - c. Поставете прекъсвача на уреда на "I/ON".
4. При електрически дефект потърсете сервиза.

#### Уредът не постига налягане

1. Проверете дали дюзата за високо налягане е с правилния размер (вж. глава "Технически данни").
2. Почистете или сменете дюзата.
3. Обезвъздушете уреда (вж. глава "Обезвъздушаване на извода завода/уреда").
4. Почистете финия филтър, при необходимост го сменете (вж. глава "Грижа и поддръжка/Веднъж седмично").
5. Проверете количеството на постъпващата вода (необходимото количество вж. в глава "Технически данни").
6. При необходимост потърсете сервиз.

#### Количеството вода е твърде малко

1. При употреба на дълъг маркуч за работа под високо налягане или такъв с по-малко сечение поставете по-голяма дюза за високо налягане на тръбата за разпръскване.

#### Помпата не е херметична.

Допуска се изпускане на до 3 капки вода за една минута.

- При по-силна пропускливост възлагайте проверка на уреда от сервиза.

#### Помпата хлопа

1. Проверете количеството на постъпващата вода (необходимото количество вж. в глава "Технически данни").
2. Обезвъздушете уреда (вж. глава "Обезвъздушаване на извода завода/уреда").
3. Почистете финия филтър, при необходимост го сменете (вж. глава "Грижа и поддръжка/Веднъж седмично").
4. При необходимост потърсете сервиз.

#### Добавеният почистващ препарат е твърде малко

1. Проверете дали използваният уред за пяна с резервоар е подходящ за дебита на уреда.
2. Допълнете резервоара на уреда за пяна с резервоар.
3. Поставете по-голяма бленда на смукателния маркуч.
4. Проверете смукателния маркуч и дюзата за пяна с резервоар за отлагания от почистващи препарати. Отмийте отлаганията с хладка вода.
5. При необходимост потърсете сервиз.

#### Разпенването е твърде слабо

1. Проверете дали използваният уред за пяна с резервоар е подходящ за дебита на уреда.
2. Проверете смукателния маркуч и уреда за пяна с резервоар за отлагания от почистващи препарати. Отмийте отлаганията с хладка вода.
3. При необходимост потърсете сервиз.

## Гаранция

Във всяка държава са валидни издадените от нашия оторизиран дистрибутор гаранционни условия. Евентуални повреди на Вашия уред ще отстраним в рамките на гаранционния срок безплатно, ако се касае за дефект в материалите или производствен дефект. В случай на предявяване на право на гаранция, се обърнете към Вашия дистрибутор или към най-близкия оторизиран сервиз, като представите касовата бележка. (Адрес, вж. задната страна)

## Технически данни

HD 10/21-4 S HD 10/25-4 S HD 13/18-4 S HD 17/15-4 S

#### Вариант за различните страни

Страна		EU	EU	EU	EU
<b>Електрическо свързване</b>					
Напрежение	V	400	400	400	400
Фаза	~	3	3	3	3
Честота	Hz	50	50	50	50
Максимално допустим мрежов импеданс $\Omega$	-	-	0.0452 +j0.0283	0.0452 +j0.0283	0.0452 +j0.0283
Присъединителна мощност	kW	8,0	8,8	8,8	9,0
Тип защита		IPX5	IPX5	IPX5	IPX5
Мрежов предпазител (инертен, хар. С)	A	16	16	16	16
Удължителен кабел 10 m	mm <sup>2</sup>	2,5	2,5	2,5	2,5
Удължителен кабел 30 m	mm <sup>2</sup>	4	4	4	4
<b>Извод за вода</b>					
Налягане на постъпващата вода (макс.)	MPa	1	1	1	1

		HD 10/21-4 S	HD 10/25-4 S	HD 13/18-4 S	HD 17/15-4 S
Температура на постъпващата вода (макс.)	°C	60	60	60	60
Количество на постъпващата вода (мин.)	l/min	20	20	25	31,6
Височина на засмукване (макс.)	m	0,5	0,5	0,5	0,5
Минимална дължина на маркуча за подаване на вода	m	7,5	7,5	7,5	7,5
Минимален диаметър на маркуча за подаване на вода	in	1	1	1	1
Смукателен филтър - каталожен номер		4.730-012.0	4.730-012.0	4.730-012.0	4.730-012.0

#### Данни за мощността на уреда

Големина на дюза за стандартна дюза		050	045	075	105
Работно налягане на водата със стандартна дюза	MPa	21	25	18	15
Работно свърхналягане (макс.)	MPa	27	31	24	21
Дебит, вода	l/min	16,7	16,7	21,67	28,33
Реактивна сила на пистолета за работа под високо налягане	N	57	63	69	85

#### Размери и тегла

Типично собствено тегло	kg	60	67	67	73
Дължина	mm	720	720	720	720
Широчина	mm	637	637	637	637
Височина	mm	1080	1080	1080	1080
Количество на маслото	l	0,65	0,65	0,65	1,2
Вид масло	Тип	15W40	15W40	15W40	15W40

#### Установени стойности съгласно EN 60335-2-79

Стойност на вибрацията ръка-рамо	m/s <sup>2</sup>	2,8	3,7	2,9	3,0
Неустойчивост K	m/s <sup>2</sup>	0,8	0,9	0,8	0,8
Ниво на звуково налягане L <sub>pA</sub>	dB(A)	69	74	74	76
Неустойчивост K <sub>pA</sub>	dB(A)	3	3	3	3
Ниво на звукова мощност L <sub>WA</sub> + Неустойчивост K <sub>WA</sub>	dB(A)	86	91	91	93

Основание за освобождаване съгласно Регламент (ЕС) 2019/1781, приложение I, раздел 2 (12): j)  
Запазваме си правото на технически промени.

### Декларация за съответствие на ЕС

С настоящото декларираме, че посочената по-долу машина по своята концепция и конструкция, както и в пуснатото от нас на пазара изпълнение, съответства на приложимите основни изисквания за безопасност и опазване на здравето, определени в директивите на ЕС. При несъгласувана с нас промяна на машината тази декларация губи своята валидност.

Продукт: Уред за почистване под високо налягане  
Тип: 1.367-xxx

#### Приложими директиви на ЕС

2000/14/EO  
2006/42/EO (+2009/127/EO)  
2011/65/EC  
2014/30/EC  
2009/125/EO

#### Приложен(и) регламент(и) (ЕС) 2019/1781

#### Приложими хармонизирани стандарти EN 60335-1

EN 60335-2-79  
EN IEC 63000: 2018  
EN 55014-1: 2017 + A11: 2020  
EN 55014-2: 1997 + A1: 2001 + A2: 2008  
EN 61000-3-2: 2014  
EN 61000-3-3: 2013

#### HD 10/21-4 S Classic

EN 61000-3-11: 2000

#### HD 13/18-4 S Classic

EN 61000-3-11: 2000

#### HD 10/25-4 S Classic

EN 61000-3-11: 2000

#### HD 17/15-4 S Classic

EN 62233: 2008

#### Приложими национални стандарти

#### Приложима процедура за оценяване на

#### съответствието

2000/14/EO: Приложение V

#### Ниво на звукова мощност dB(A)

HD 10/21-4 S Classic

Измерено: 84

Гарантирано: 86

HD 13/18-4 S Classic

Измерено: 89

Гарантирано: 91

HD 10/25-4 S Classic  
Измерено: 89  
Гарантирано: 91  
HD 17/15-4 S Classic  
Измерено: 91  
Гарантирано: 93

Подписващите лица действат от името и като пълномощници на управлениния орган.



H. Jenner  
Chairman of the Board of Management



S. Reiser  
Manager Regulatory Affairs & Certification

Пълномощник по документацията:

S. Reiser

Alfred Kärcher SE & Co. KG  
Alfred-Kärcher-Str. 28 - 40  
71364 Winnenden (Germany)

Тел.: +49 7195 14-0

Факс: +49 7195 14-2212

Виннден, 2022/08/01

## Sisukord

Üldised juhised .....	143
Sihtotstarbeline kasutamine .....	143
Keskonnakaitse .....	143
Lisavarustus ja varuosad .....	143
Tarnekomplekt .....	143
Ohutusjuhised .....	143
Seadme kirjeldus .....	144
Montaaž .....	144
Elektriühendus .....	144
Veevõtuühendus .....	145
Käsitsemine .....	145
Transport .....	146
Ladustamine .....	146
Hooldus ja jooksevremont .....	146
Abi rikete korral .....	146
Garantii .....	147
Tehnilised andmed .....	147
EL vastavusdeklaratsioon .....	148

## Üldised juhised



Enne seadme esmast kasutamist lugege see originaalkasutusjuhend ja kaasasolevad ohutusjuhised läbi. Toimige neile vastavalt.

Hoidke mõlemad brošüürid hilisemaks kasutamiseks või järgmise omaniku tarbeks alles.

## Sihtotstarbeline kasutamine

Kasutage seda kõrgsurvepesurit eranditult järgmisteks töödeks:

- Puhastamine kõrgsurvejoaga ja ilma puhastusvahendita (nt fassaadid pargipingid, aiateed)
- Puhastage madalsurvejoa ja puhastusvahendiga tarvikuna saadavaloleva topsvahuridvaga (nt masinad, sõidukid, ehitised, tööriistad)

Raskesteemaldatava mustuse jaoks soovitate erivarustusena rootordüüsi.

Seadet tohib käitada ainult siis, kui see seisab tasasel pinnal. Kui seade seisab viltu, võib kõrgsurvepump eba-  
piisava määrimise tõttu kahjustuda.

Seadet ei tohi käitada Servo Control tarvikuga.

## Veevarustuse piirväärtused

### TÄHELEPANU

#### Must vesi

Enneaegne kulumine või ladestused seadmes Varustage seadet ainult puhta vee või taaskasutusveega, mis ei ületa piirväärtusi.

Veevarustusele kehtivad järgmised piirväärtused:

- pH-väärtus: 6,5-9,5
- Elektrijuhtivus: puhta vee elektrijuhtivus + 1200 µS/cm, maksimaalne elektrijuhtivus 2000 µS/cm
- Settivad ained (proovimaht 1 l, settimisaeg 30 minutit): < 0,5 mg/l
- Väljafiltreeritavad ained: < 50 mg/l, mitteabasiivsed ained
- süsivesikud: < 20 mg/l
- kloriid: < 300 mg/l
- sulfaat: < 240 mg/l
- kaltsium: < 200 mg/l
- üldkaredus: < 28 °dH, < 50° TH, < 500 ppm (mg CaCO<sub>3</sub>/l)
- raud: < 0,5 mg/l
- mangaan: < 0,05 mg/l
- vask: < 2 mg/l
- aktiivsüsi: < 0,3 mg/l
- vaba ebameeldivatest lõhnadest

## Keskonnakaitse



Pakkematerjalid on taaskasutatavad. Utiliseerige pakendid keskkonnasäästlikult.



Elektrilised ja elektroonilised seadmed sisaldavad väärtuslikke taaskasutatavaid materjale ja sageli koostisosi nagu patareid, akud või õli, mis võivad vale ümberkääimise või vale utiliseerimise korral kujutada potentsiaalselt ohtu inimeste tervisele ja keskkonnale. Seadme nõuetekohaseks käitamiseks on neid koostisosi siiski vaja. Selle sümboliga tähistatud seadmeid ei tohi utiliseerida koos olmeprügiga.

### Juhised koostisainete kohta (REACH)

Aktuaalse info koostisainete kohta leiate aadressilt: [www.kaercher.com/REACH](http://www.kaercher.com/REACH)

## Lisavarustus ja varuosad

Kasutage ainult originaaltarvikuid ja originaalvaruosi, mis tagavad seadme ohutu ja tõrgeteta käituse.

Tarvikute ja varuosade kohta leiate teavet aadressilt [www.kaercher.com](http://www.kaercher.com).

## Tarnekomplekt

Lahtipakkimisel kontrollige, kas pakendi sisu on täielik. Puuduolevate tarvikute või transpordikahjustuste korral teavitage oma edasimüüjat.

## Ohutusjuhised

- Enne seadme esmast kasutusele võtmist lugege tingimata ohutusjuhised 5.951-949.0 läbi.
- Järgige vedelikupihusti siseriiklikke eeskirju.
- Järgige siseriiklikke eeskirju õnnetuste ennetamiseks. Vedelikupihusteid tuleb regulaarselt kontrollida. Kontrolli tulemus tuleb kirjalikult dokumenteerida.
- Ärge tehke seadmel ja tarvikutel muudatusi.

### Seadmel olevad sümbolid



Seadet ei tohi ühendada otse avalikku joogi-veevõrku.



Ärge suunake kõrgsurvejuga inimestele, loomadele, aktiivsele elektrilisele varustusele ega seadmele endale. Kaitske seadet külma eest.

### Ohutusseadised

#### △ ETTEVAATUS

#### **Puuduvad või muudetud ohutusseadised**

Ohutusseadised on ette nähtud Teie kaitseks.

Ärge kunagi muutke või hiilige kõrvale ohutusseadistest.

Ohutusseadised on tehase poolt seadistatud ja plommitud. Seadistamised toimuvad ainult klienditeeninduse kaudu.

#### Rõhulüliti

Kui kõrgsurvepüstolil lastakse päästik lahti, lülitab rõhulüliti kõrgsurvepumba välja ja kõrgsurvejuga peatub. Päästiku aktiveerimisel lülitub pump jälle sisse.

#### Ülevooluventiil

Veekoguse vähendamisel rõhu ja koguse regulaatoriga avaneb ülevooluventiil ja osa veest voolab tagasi pumba sisseimemisküljele.

#### Mootorikaitselüliti

Liiga suure voolutarbe korral lülitab mootorikaitselüliti seadme välja.

## Seadme kirjeldus

### Ülevaade seadmest

#### Joonis A

- ① Õli väljalaskepolt
- ② Õlitaseme näidik
- ③ Õhutuskruvi
- ④ Tüübisit
- ⑤ Seadmelüliti
- ⑥ Voolikukonks, kaablikonks
- ⑦ Tõukesang
- ⑧ Äärikmutter
- ⑨ Kõrgsurvedüüs
- ⑩ Joatoru EASY!Lock Classic
- ⑪ Kõrgsurvepüstol EASY!LOCK Classic
- ⑫ Fikseerimisaste
- ⑬ Päästik
- ⑭ Kõrgsurvevoolik EASY!Lock Classic
- ⑮ Joatoru hoidik
- ⑯ Tarvikulaegas
- ⑰ Rõhu- / koguseregulaator
- ⑱ Kõrgsurveühendus EASY!Lock
- ⑲ Peenfilter
- ⑳ Veevõtuühendus

### Värvitähistus

- Puhastusprotsessi käsitsemiselemendid on kollased.
- Hoolduse ja teeninduse käsitsemiselemendid on helehallid.

## Montaaž

### Tõukesanga kinnitamine

1. Pistke tõukesang toruraamile.

#### Joonis B

- ① Tõukesang
  - ② Toruraam
2. Kinnitage mõlemad ühenduskohad poltide, seibide ja mutritega.

#### Joonis C

- ① Polt M8x45
- ② Seib 8
- ③ Tõukesang
- ④ Mutter M8, iselukustuv
- ⑤ Toruraam

### Õli õhueleemaldussüsteemi installimine

1. Keerake kork välja ja kõrvaldage kasutuselt.

#### Joonis D

- ① Kork
  - ② Õhutuskruvi
2. Keerake õhueleemalduspolt sisse ja keerake kinni.

### TÄHELEPANU

#### Kahjustusoht

Kui korki ei asendata enne käitamist õhueleemalduspoldiga, võib kõrgsurvepump kahjustuda.

Asendage kork kindlasti õhueleemalduspoldiga.

### Õlitaseme kontrollimine

1. Seadke seade horisontaalselt üles.
2. Õlitase peab asuma õlitaseme näidiku keskel.
3. Vajaduse korral keerake õhueleemalduspolt välja ja valage õli juurde (vt „Tehnilised andmed“.)

### Tarvikute monteerimine

#### Märkus

EASY!Lock süsteem ühendab komponendid kiirkeerme kaudu ainult ühe pöördega kiiresti ja kindlalt.

1. Pistke kõrgsurvedüüs joatorule.
2. Monteerige kübarmutrid ja keerake käega kinni (EASY!Lock).
3. Ühendage joatoru kõrgsurvepüstoliga ja keerake käega kinni (EASY!Lock).
4. Ühendage kõrgsurvevoolik kõrgsurvepüstoli ja seadme kõrgsurveühendusega ning keerake käega kinni (EASY!Lock).

## Elektriühendus

#### △ OHT

#### Vigastusoht elektrilöögi tõttu

Ühendage seade pistikuga elektrivõrku. Lahutatav ühendus vooluvõrguga on keelatud. Pistik on ette nähtud võrgust lahutamiseks.

Ühendage seade ainult vahelduvvoolu külge.

Kasutage piisava ristlõikega pikenduskaablit (vt „Tehnilised andmed“).

Keerige pikenduskaabel kaablitrumliit täielikult maha.

1. Keerige võrgukaabel maha ja pange põrandale.
2. Pistke võrgupistik pistikupessa.



## Veevõtuühendus

### Ühendus veejuhtme külge

#### △ HOIATUS

#### **Musta vee tagasivool joogiveevõrku**

Oht tervisele

Järgige oma veevarustusettevõtte eeskirju.

Vastavalt kehtivatele eeskirjadele ei tohi seadet kunagi käitada ilma joogiveevõrgu külge paigaldatud süsteemieraldajata. Kasutage KÄRCHERI süsteemieraldajat või alternatiivselt EN 12729 tüübile BA vastavat süsteemieraldajat. Läbi süsteemieraldaja voolanud vesi liigitatakse mittejoodavaks. Ühendage süsteemieraldaja alati veevarustuse, mitte kunagi vahetult seadme veevõtuühendusega!

1. Kontrollige veevarustust juurdevoolurõhu, juurdevoolu temperatuuri ja juurdevoolu koguse suhtes (vt peatükist *Tehnilised andmed*).
2. Süsteemieraldaja ja seadme veevõtuühendus ühendada vee pealevoolu voolikuga (nõudeid vee pealevoolu voolikule vt peatükist *Tehnilised andmed*).
3. Avage veepealevoolu kraan.

### Vee sisseimemine mahutist

1. Kruvige imivoolik koos filtriga veeühenduse külge (filtri tellimisnumbrit vt peatükist *Tehnilised andmed*).
2. Eemaldage õhk seadmest (vt peatükki *Õhu eemaldamine seadmest*).

### Õhu eemaldamine seadmest

1. Kruvige kõrgsurvedüüs joatorult maha.
2. Laske seadmel töötada, kuni vesi väljub mullideta.
3. Õhueleemalduse probleemide korral laske seadmel 10 sekundit töötada, siis lülitage välja. Korrake protsessi mitu korda.
4. Lülitage seade välja.
5. Kruvige kõrgsurvedüüs joatorule.

## Käsitsemine

#### △ OHT

#### **Kõrgsurve veejuga**

Vigastusohu

Ärge fikseerige kunagi päästikut vajutatud positsioonis. Lükake enne kõiki seadmel teostatavaid töid kõrgsurvepüstoli fikseerimisaste ette.

Hoidke kõrgsurve-pesupüstolit ja joatoru mõlema käega.

#### △ HOIATUS

#### **Defektne seade ja defektsed tarvikud, juhtmed ning ühendused**

Vigastusohu

Seadet tohib käitada ainult laitmatus seisundis.

### Käitamine kõrgsurvega

#### Märkus

Seade on varustatud rõhulülitiga. Mootor käivitub ainult siis, kui kõrgsurvepüstol on avatud.

1. Seadke seadmelüliti „1“ peale.
2. Vabastage käsipihustuspüstol lukustusest, selleks lükake fikseerimisaste taha.
3. Tõmmake kõrgsurvepüstoli päästikut.
4. Seadistage töörohk ja veekogus rõhu- ja koguseregulaatori keeramisega (astmeteta) (+/-)

### Käitamine puhastusvahendiga

#### △ HOIATUS

#### **Puhastusvahendi vale käsitsemine**

Oht tervisele

Järgige hooldusvahendil olevaid ohutusjuhiseid.

#### TÄHELEPANU

#### **Sobimatud puhastusvahendid**

Seadme ja puhastatava eseme kahjustus

Kasutage ainult KÄRCHERI poolt lubatud puhastusvahendeid.

Järgige puhastusvahendiga kaasa pandud doseerimis-soovitusi ja juhiseid.

Kasutage keskkonna säästmiseks puhastusvahendit säästlikult.

#### Märkus

KÄRCHERI puhastusvahendid garanteerivad riketeta töö. Palun tellige meie kataloog või meie puhastusvahendite infolehed või laske end nõustada.

#### Märkus

Puhastusvahendiga käitamiseks on vajalik topsvahurit (opsioon).

1. Keerake mahuti maha.

#### Joonis E

- ① Mahuti
- ② Vahudüüs
- ③ Kõrgsurvepüstol
- ④ Imivoolik
- ⑤ Sirmikomplekt  
Puhastusvahendi juurdesegamine: 3=kõrge, 2=keskmine, 1=madal
2. Pistke soovitud sirm imivoolikusse.
3. Täitke mahuti puhastusvahendiga.
4. Keerake mahuti vahudüüsi külge.
5. Lahutage joatoru kõrgsurvepüstolist.
6. Paigaldage topsvahuritv kõrgsurvepüstoli külge ja keerake käetugevuselt kinni.
7. Võtke kõrgsurvepesur kasutusele.

### Soovitav puhastusmeetod

1. Pihustage puhastusvahend säästlikult kuivale pealispinnale ja laske mõjuda (mitte kuivada).
2. Loputage vabanenud mustus kõrgsurvejoaga maha.

### Puhastusvahendiga käitamise järel

Topsvahuritva tuleb pärast kasutamist loputada, et vältida puhastusvahendi ladestumist.

1. Keerake mahuti maha.
2. Valage puhastusvahendijääk tarnepakendisse tagasi.
3. Täitke mahuti puhta veega.
4. Keerake mahuti topsvahuritvda külge.
5. Käitage topsvahuritva u 1 minut, et puhastusvahendijäägid välja loputada.
6. Tühjendage mahuti.

### Käituse katkestamine

1. Sulgege kõrgsurve-pesupüstol. Seade lülitub välja.
2. Lükake ohutuslukk ette. Kõrgsurve-pesupüstol on ohutu.

### Käituse jätkamine

1. Lükake ohutuslukk taha. Kõrgsurve-pesupüstoli ohutuslukk on avatud.
2. Avage kõrgsurve-pesupüstol. Seade lülitub sisse.

## Käituse lõpetamine

1. Sulgege vee pealevool.
2. Avage kõrgsurve-pesupüstol.
3. Keerake seadmelüliti asendisse „I/ON“ ja laske seadmel 5-10 sekundit töötada.
4. Sulgege kõrgsurvepüstol.
5. Seadke seadmelüliti „0/OFF“ peale.
6. Tõmmake võrgupistik pistikupesast välja kuivade kätega.
7. Eemaldage vee pealevool.
8. Avage kõrgsurve-pesupüstol, kuni seade on survevaba.
9. Lükake ohutuslukk ette. Kõrgsurve-pesupüstol on ohutu.

## Transport

### △ ETTEVAATUS

#### Kaalu järgimata jätmine

Vigastus- ja kahjustusohu

Pidage transportdii ja ladustamisel silmas seadme kaalu.

- Seadme transportimine sõidukites: Kindlustage seade vastavalt kehtivatele suunistele libisemise ja ümberkukkumise vastu.
- Seadme transportimine pikematel vahemaadel: Tõmmake või lükake seadet tõukesangast.

## Ladustamine

### △ ETTEVAATUS

#### Kaalu järgimata jätmine

Vigastus- ja kahjustusohu

Pidage transportdii ja ladustamisel silmas seadme kaalu.

Ladustage seadet ainult siseruumides.

## Seadme hoidmine

1. Asetage kõrgsurvepüstoliga joatoru mõlemale joatorualusele.
2. Kerige võrgukaabel peale ja riputage kaablihooidiku kohale.
3. Kerige kõrgsurvevoolik peale ja riputage vooliku-konks.

## Külmumiskaitse

### TÄHELEPANU

#### Külmumine

Seadme hävimine külmunud vee tõttu

Tühjendage seade täielikult veest.

Hoidke seadet külmumiskindlas kohas.

Kui külmumiskindel ladustamine pole võimalik:

1. Laske vesi välja.
2. Pumbake laiatarbe külmumiskaitsevahend seadme-st läbi.

#### Märkus

Kasutage mootorsõidukitele ette nähtud glükooli baasil laiatarbe külmumiskaitsevahendit. Järgige külmumiskaitsevahendi käsitsemiseeskirju.

3. Laske seadmel maksimaalselt 1 minut töötada, kuni pump ja torustikud on tühjad.

## Hooldus ja jooksevremont

### △ OHT

#### Soovimatult töötav seade

Vigastusohu, elektrilööki

Lülitage enne kõiki töid seade välja ja tõmmake võrgupistik välja.

#### Märkus

Vana õli tohib utiliseerida üksnes selleks ettenähtud kogumiskohtades. Andke tekkiv vana õli seal ära. Keskkonna reostamine vana õliga on karistatav.

## Ohutusala ülevaatus / hooldusleping

Oma edasimüüjaga saate Te kokku leppida regulaarse ohutusala ülevaatusse või sõlmida hoolduslepingu.

Palun laske ennast nõustada.

## Hooldusintervallid

### Enne iga käitust

- Kontrollige, et võrgukaabli ei ole kahjustusi. Laske kahjustatud kaabel viivitamatult pädeva klienditeenindusel või elektrikul asendada.
- Kontrollige kõrgsurvevooliku korrasolekut. Asendage kahjustatud kõrgsurvevoolik viivitamatult.
- Kontrollige seadet tiheduse suhtes. 3 tilka vett minutis on lubatud. Suurema ebatihe-duse korral pöörduge klienditeeninduse poole.

### Iga nädal

- Kontrollige õlitaset. Piimja õli korral (vesi õlis) pöör-duge koheselt klienditeeninduse poole.
- Puhastage peenfilter.

### Joonis F

- ① Filtrikorpus
- ② Peenfilter
- ③ Ühendusotsakud
- ④ Äärikmutter

- a Kravige kübarmutter maha.
- b Tõmmake ühendusotsak välja.
- c Tõmmake peenfilter filtrikorpuselt välja.
- d Loputage peenfiltrit puhta veega või puhuge su-rüühuga välja.
- e Pistke peenfilter filtrikorpusesse.
- f Paigaldage ühendusotsak.
- g Kravige äärikmutter peale ja keerake käetugevu-selt kinni.

### Iga 500 töötunni järel, vähemalt üks kord aastas

- Laske seadet hooldada klienditeeninduses.
- Õli vahetamine kõrgsurvepumpas.

### Joonis G

- ① Öhutuskruvi
- ② Õlitase näidik
- ③ Õli väljalaskeport

- a Keerake õli väljalaskeport välja.
- b Laske õli kogumismahutisse.
- c Keerake õli väljalaskeport sisse ja pingutage kin-ni.
- d Keerake õhueemalduspolt välja.
- e Valage uus õli aeglaselt sisse, et õhumullid saak-sid väljuda. Õli kogust ja õlisorti vaata „Tehnilis-est andmetest“.
- f Paigaldage õhueemalduspolt uuesti.

## Abi rikete korral

### △ OHT

#### Soovimatult töötav seade, voolujuhtivate osade puutumine

Vigastusohu, elektrilööki

Lülitage enne seadmel tehtavaid töid seade välja.

Tõmmake võrgupistik välja.

Laske kõiki kontrollimisi ja töid elektrilistel detailidel teostada erialapersonalil.

Rikete puhul, mida selles peatükis pole nimetatud, võt-ke ühendust volitatud klienditeenindusega.

## Seadet ei saa käivitada

1. Kontrollige võrgukaablit kahjustuste suhtes.
2. Kontrollige võrgupinget.
3. Kui seade on üle kuumenenud:
  - a Seadke seadmelüliti „0/OFF” peale.
  - b Laske seadmel vähemalt 15 minutit maha jahtuda.
  - c Seadke seadmelüliti „I/ON” peale.
4. Elektrilise defekti korral pöörduge klienditeenindusse.

## Seade ei saavuta rõhku

1. Kontrollige, kas kõrgsurvedüüs on õige suurusega (vt peatükki „Tehnilised andmed”).
2. Puhastage või vahetage düüsi.
3. Eemaldage seadmest õhk (vt peatükki „Veeühendus/õhu eemaldamine seadmest”).
4. Puhastage peenfilter, vajaduse korral vahetage see välja (vt peatükki „Hooldus ja jooksevremont/iganädalane”).
5. Kontrollige vee pealevoolu kogust (nõutavat kogust vt peatükist “Tehnilised andmed”).
6. Vajadusel pöörduge klienditeenindusse.

## Veekogus on liiga väike

1. Kui kasutate pikka kõrgsurvevoolikut või väikese ristlõikega kõrgsurvevoolikut, paigaldage joatorule suurem kõrgsurvedüüs.

## Pump ei ole tihe.

Kuni 3 tilka vee väljumist minutis on lubatud.

- Tugevama ebatiheduse korral laske seadet kontrollida klienditeenindusel.

## Pump koputab

1. Kontrollige vee pealevoolu kogust (nõutavat kogust vt peatükist “Tehnilised andmed”).

2. Eemaldage seadmest õhk (vt peatükki „Veeühendus/õhu eemaldamine seadmest”).
3. Puhastage peenfilter, vajaduse korral vahetage see välja (vt peatükki „Hooldus ja jooksevremont/iganädalane”).
4. Vajadusel pöörduge klienditeenindusse.

## Puhastusvahendi lisandit on liiga vähe

1. Kontrollige, kas kasutatud topsvahurit sobib seadme edastuskogusega.
2. Täitke topsvahuridva tops.
3. Pistke suurem sirm imivoolikule.
4. Kontrollige imivoolikut ja topsvahudüüsi puhastusvahendi setete suhtes. Eemaldage setted leige vee-ga.
5. Vajadusel pöörduge klienditeenindusse.

## Vahuteke on liiga vähene

1. Kontrollige, kas kasutatud topsvahurit sobib seadme edastuskogusega.
2. Kontrollige imivoolikut ja topsvahuritva puhastusvahendi setete suhtes. Eemaldage setted leige veega.
3. Vajadusel pöörduge klienditeenindusse.

## Garantii

Igas riigis kehtivad meie volitatud müügiesindaja antud garantiitingimused. Seadmel esinevad mistahes rikked kõrvaldame garantiiajal tasuta, kui põhjuseks on materjali- või tootmisviga. Garantiijuhtumil pöörduge ostu tõendava dokumendiga oma edasimüüja või lähima volitatud klienditeeninduse poole.  
(Aadressi vt tagaküljelt)

## Tehnilised andmed

HD 10/21-4 S HD 10/25-4 S HD 13/18-4 S HD 17/15-4 S

### Riigipõhised variandid

Riik	EU	EU	EU	EU
<b>Elektriühendus</b>				
Pinge	V	400	400	400
Faas	~	3	3	3
Sagedus	Hz	50	50	50
Maksimaalselt lubatud võrgu impedants	Ω	-	0.0452 +j0.0283	0.0452 +j0.0283
Tarbitav võimsus	kW	8,0	8,8	8,8
Kaitseliik		IPX5	IPX5	IPX5
Võrgukaite (inertne, Char. C)	A	16	16	16
Pikenduskaabel 10 m	mm <sup>2</sup>	2,5	2,5	2,5
Pikenduskaabel 30 m	mm <sup>2</sup>	4	4	4
<b>Veevõtuühendus</b>				
Juurdevoolurõhk (maks.)	MPa	1	1	1
Juurdevoolu temperatuur (maks.)	°C	60	60	60
Juurdevoolu kogus (min.)	l/min	20	20	25
Sissevõtu kõrgus (maks.)	m	0,5	0,5	0,5
Vee pealevoolu vooliku minimaalne pikkus	m	7,5	7,5	7,5
Vee pealevoolu vooliku minimaalne läbimõõt in		1	1	1
Imifiltri tellimisnumber		4.730-012.0	4.730-012.0	4.730-012.0
<b>Seadme võimsusandmed</b>				
Standarddüüsi suurus		050	045	075

		HD 10/21-4 S	HD 10/25-4 S	HD 13/18-4 S	HD 17/15-4 S
Vee töösurve standardotsakuga	MPa	21	25	18	15
Töö ülerõhk (maks.)	MPa	27	31	24	21
Juurdevoolu kogus, vesi	l/min	16,7	16,7	21,67	28,33
Kõrgsurvepüstoli tagasilöögijõud	N	57	63	69	85
<b>Mõõtmed ja kaalud</b>					
Tüüpiline töökaal	kg	60	67	67	73
Pikkus	mm	720	720	720	720
Laius	mm	637	637	637	637
Kõrgus	mm	1080	1080	1080	1080
Õli kogus	l	0,65	0,65	0,65	1,2
Õlisort	Tüüp	15W40	15W40	15W40	15W40
<b>Kindlakstehtud väärtused EN 60335-2-79 kohaselt</b>					
Labakäsi-käsivars vibratsiooniväärtus	m/s <sup>2</sup>	2,8	3,7	2,9	3,0
Ebakindlus K	m/s <sup>2</sup>	0,8	0,9	0,8	0,8
Helirõhutase L <sub>pA</sub>	dB(A)	69	74	74	76
Ebakindlus K <sub>pA</sub>	dB(A)	3	3	3	3
Helivõimsustase L <sub>WA</sub> + Ebakindlus K <sub>WA</sub>	dB(A)	86	91	91	93

Erandi põhjus vastavalt määrusele (EL) 2019/1781 lisa I peatükile 2 (12): j)  
Õigus tehnilisteks muudatusteks.

## EL vastavusdeklaratsioon

Käesolevaga deklareerime, et alljärgnevalt nimetatud masin vastab oma kontseptsiooni ja koosteliigi põhjal ning meie poolt turule viidud teostuses EL direktiivide asjaomastele põhilistele ohutus- ja tervisenõuetele. Masinal meiega kooskõlastamata muudatuste teostamisel kaotab käesolev deklaratsioon kehtivuse.

Toode: Kõrgsurvepesur  
Tüüp: 1.367-xxx

### Asjaomased EL direktiivid

2000/14/EÜ  
2006/42/EÜ (+2009/127/EÜ)  
2011/65/EL  
2014/30/EL  
2009/125/EÜ

### Kohaldatud määrus(ed)

(EL) 2019/1781

### Kohaldatud ühtlustatud normid

EN 60335-1  
EN 60335-2-79  
EN IEC 63000: 2018  
EN 55014-1: 2017 + A11: 2020  
EN 55014-2: 1997 + A1: 2001 + A2: 2008  
EN 61000-3-2: 2014  
EN 61000-3-3: 2013

### HD 10/21-4 S Classic

EN 61000-3-11: 2000

### HD 13/18-4 S Classic

### HD 10/25-4 S Classic

### HD 17/15-4 S Classic

EN 62233: 2008

### Kohaldatud riiklikud normid

-

### Kohandatud vastavushindamismenetlus

2000/14/EÜ: Lisa V

### Helivõimsustase dB(A)

HD 10/21-4 S Classic

Mõõdetud: 84

Garanteeritud: 86

HD 13/18-4 S Classic

Mõõdetud: 89

Garanteeritud: 91

HD 10/25-4 S Classic

Mõõdetud: 89

Garanteeritud: 91

HD 17/15-4 S Classic

Mõõdetud: 91

Garanteeritud: 93

Allakirjutanud tegutsevad juhatase ülesandel ja volitusega.



H. Jenner

Chairman of the Board of Management



S. Reiser

Manager Regulatory Affairs & Certification

### Dokumentatsioonivolinik:

S. Reiser

Alfred Kärcher SE & Co. KG

Alfred-Kärcher-Str. 28 - 40

71364 Winnenden (Germany)

Tel: +49 7195 14-0

Faks: +49 7195 14-2212

Winnenden, 2022/08/01

## Saturs

Vispärigas norādes .....	149
Noteikumiem atbilstoša lietošana.....	149
Vides aizsardzība .....	149
Piederumi un rezerves daļas.....	149
Piegādes apjoms.....	149
Drošības norādes.....	149
Ierīces apraksts .....	149
Montāža .....	150
Strāvas pieslēgums.....	150
Ūdens pieslēgums.....	150

Apkalpošana .....	151
Transportēšana .....	151
Uzglabāšana .....	151
Kopšana un apkope .....	152
Palīdzība traucējumā .....	152
Garantija .....	153
Tehniskie dati .....	153
ES atbilstības deklarācija .....	154

## Vispārīgas norādes



Pirms uzsākt ierīces lietošanu, izlasiet šo oriģinālo lietošanas instrukciju un pievienotās drošības norādes. Rīkojieties saskaņā ar tām.

Saglabājiet abus bukletus turpmākai lietošanai vai nākamajam īpašniekam.

## Noteikumiem atbilstoša lietošana

Augstspiediena tīrītāju izmantojiet tikai šādiem darbiem:

- Tīrīšana ar augstspiediena strūklu bez tīrīšanas līdzekļa (piem., fasažu, terašu, dārza ierīču tīrīšanai)
- Tīrīšana ar zema spiediena strūklu un tīrīšanas līdzekli, izmantojot pudeli ar putu veidošanas uzgali, kas pieejams kā piederums (piem., mašīnām, transportlīdzekļiem, ēkām, instrumentiem)

Noturīgiem netīrumiem mēs iesakām izmantot rotējošo sprauslu kā īpašo piederumu.

Ierīci drīkst darbināt tikai tad, ja tā atrodas uz līdzenas virsmas. Ja ierīce stāv slīpi, augstspiediena sūkņis var tikt bojāts nepietiekamas eļļas piekļuves dēļ.

Ierīci nedrīkst darbināt ar Servo Control piederumiem.

## Ūdens apgādes robežvērtības

### IEVĒRĪBA!

#### Netīrs ūdens

*Priekšlaicīgs nodilums vai nogulsnes ierīcē*

*Apgādājiet ierīci tikai ar tīru ūdeni vai atzīvētām pārstrādātu ūdeni, kas nepārsniedz robežvērtības.*

Uz ūdens apgādi attiecas turpmākās robežvērtības:

- pH vērtība: 6,5-9,5
- Elektrības vadītspēja: tīra ūdens vadītspēja + 1200  $\mu$ S/cm, maksimālā vadītspēja 2000  $\mu$ S/cm
- Nosēdināmās vielas (parauga tilpums 1 l, noslāņošanās laiks 30 minūtes): < 0,5 mg/l
- Filtrējamās vielas: < 50 mg/l, nekādu abrazīvo vielu
- Ogļūdeņraži: < 20 mg/l
- Hlorīds: < 300 mg/l
- Sulfāts: < 240 mg/l
- Kalcījs: < 200 mg/l
- Kopējā cietība: < 28 °dH, < 50° TH, < 500 ppm (mg CaCO<sub>3</sub>/l)
- Dzelzs: < 0,5 mg/l
- Mangāns: < 0,05 mg/l
- Varš: < 2 mg/l
- Aktīvais hlors: < 0,3 mg/l
- Brīvs no sliktām smakām

## Vides aizsardzība



Iepakojuma materiālus ir iespējams pārstrādāt atkārtoti. Utilizējiet iepakojumus videi draudzīgā veidā.



Elektriskās un elektroniskās ierīces satur noderīgus pārstrādājumus materiālus un bieži vien tādās sastāvdaļās kā baterijas, akumulatorus un eļļu, kuras to nepareizas izmantošanas vai neatbilstošas utilizācijas gadījumā var radīt potenciālu apdraudējumu cilvēku veselībai un videi. Tomēr šīs

sastāvdaļas ir nepieciešamas ierīces pareizai darbībai. Ierīces, kas apzīmētas ar šo simbolu, nedrīkst izmest kopā ar sadzīves atkritumiem.

### Informācija par sastāvdaļām (REACH)

Aktuālo informāciju par sastāvdaļām atradīsiet: [www.kaercher.com/REACH](http://www.kaercher.com/REACH)

## Piederumi un rezerves daļas

Izmantot tikai oriģinālos piederumus un oriģinālās rezerves daļas, jo tie garantē drošu un nevainojamu ierīces darbību.

Informāciju par piederumiem un rezerves daļām skatīt [www.kaercher.com](http://www.kaercher.com).

## Piegādes apjoms

Izsaiņojot pārbaudiet, vai saturs ir pilnīgs. Ja trūkst piederumi vai transportēšanas laikā radušies bojājumi, lūdzu, informējiet tirgotāju.

## Drošības norādes

- Pirms pirmreizējās ekspluatācijas uzsākšanas noteikti izlasiet drošības norādījumus 5.951-949.0.
- Ievērojiet šķidruma smidzinātāja nacionālos priekšrakstus.
- Ievērojiet nacionālos negadījumu novēršanas priekšrakstus. Šķidruma smidzinātājus ir nepieciešams regulāri pārbaudīt. Pārbauzu rezultātu nepieciešams rakstiski dokumentēt.
- Neveiciet izmaiņas ierīcei un piederumiem.

## Simboli uz ierīces



Ierīci nedrīkst pieslēgt tieši pie dzīvamā ūdens sistēmai.



Nevērsiet augstspiediena strūklu pret personām, dzīvniekiem, aktīvu elektrisko aprīkojumu vai pašu ierīci. Aizsargāt ierīci pret salu.

## Drošības ierīces

### △ UZMANĪBU

#### Atvienotas vai mainītas drošības ierīces

*Drošības ierīces ir paredzētas jūsu aizsardzībai.*

*Nemainiet un neatvienojiet drošības ierīces.*

Drošības ierīces ir rūpnīcā iestatītas un plombētas. Iestatījumus drīkst veikt tikai klientu serviss.

### Spiediena slēdzis

Atlaižot augstspiediena pistoles sprūdu, spiediena slēdzis izslēdz augstspiediena sūkni un augstspiediena strūklu apstājas.

Ja tiek izmantots sprūds, sūkņis atkal ieslēdzas.

### Pārplūdes vārsts

Samazinot ūdens daudzumu ar spiediena daudzuma regulētāju, atveras pārplūdes vārsts un daļa ūdens plūst atpakaļ uz sūkni iesūkšanas pusē.

### Motora aizsardzības slēdzis

Pārāk augsta strāvas patēriņa gadījumā motora aizsardzības slēdzis izslēdz ierīci.

## Ierīces apraksts

### Pārskats par ierīcēm

#### Attēls A

- ① Eļļas notecināšanas skrūve
- ② Eļļas līmeņa rādītjums

- ③ Atgaisošanas skrūve
- ④ Datu plāksnīte
- ⑤ Ierīces slēdzis
- ⑥ Šļūtenes āķis, kabeļa āķis
- ⑦ Stumšanas rokturis
- ⑧ Uzmavuzgrieznis
- ⑨ Augstspiediena sprausla
- ⑩ Strūklas caurule EASY!Lock Classic
- ⑪ Augstspiediena pistole EASY!LOCK Classic
- ⑫ Drošinātājs
- ⑬ Sprūds
- ⑭ Augstspiediena šļūtene EASY!Lock Classic
- ⑮ Strūklas caurules turētājs
- ⑯ Piederumu nodalījums
- ⑰ Spiediena / daudzuma regulētājs
- ⑱ Augstspiediena pieslēgums EASY!Lock
- ⑲ Smalkais filtrs
- ⑳ Ūdens pieslēgums

### Krāsu marķējums

- Tīrīšanas procesa vadības elementi ir dzelteni.
- Apkopes un servisa vadības elementi ir gaiši pelēki.

### Montāža

#### Stumšanas roktura piestiprināšana

1. Uzlikt stumšanas rokturi uz cauruļveida rāmja.

##### Attēls B

- ① Stumšanas rokturis
- ② Caurules rāmis

2. Abas savienojuma vietas nostiprināt ar skrūvēm, paplaiksnēm un uzgriežņiem.

##### Attēls C

- ① Skrūve M8x45
- ② Paplaiksne 8
- ③ Stumšanas rokturis
- ④ Uzgriežnis M8, pašbloķējošs
- ⑤ Cauruļveida rāmis

#### Elļas atgaisošanas instalācija

1. Izskrūvēt aizbāzni un utilizēt to.

##### Attēls D

- ① Aizbāznis
  - ② Atgaisošanas skrūve
2. Ieskrūvēt un stingri pievilkt atgaisošanas skrūvi.

#### IEVĒRĪBAI

##### Bojājumu risks

Ja aizbāznis pirms ekspluatācijas uzsākšanas netiek aizstāts ar atgaisošanas skrūvi, var tikt bojāts augstspiediena sūkņis.

Noteikti nomainiet aizbāzni pret atgaisošanas skrūvi.

#### Elļas līmeņa uzraudzība

1. Ierīci uzstādīt horizontāli.
2. Elļas līmenim jābūt elļas līmeņa atzīmes vidū.
3. Ja nepieciešams, izskrūvēt atgaisošanas skrūvi un uzpildīt elļu (skatīt "Tehniskie dati").

#### Piederumu montāža

##### Norādījumi

EASY!Lock sistēmas ātrā savienojuma vītne nodrošina ātru un drošu komponentu savienojumu tikai ar vienu apgriezieni.

1. Uzspraudiet augstspiediena sprauslu uz strūklas caurules.
2. Uzskrūvējiet uzmavuzgriežni un pievelciet ar roku (EASY!Lock).
3. Strūklas cauruli savienojiet ar augstspiediena pistoli un savienojumu pievelciet ar roku (EASY!Lock).
4. Savienojiet ierīces augstspiediena šļūteni ar augstspiediena pistoli un augstspiediena pieslēgumu un pievelciet ar roku (EASY!Lock).

#### Strāvas pieslēgums

##### ⚠ BĪSTAMI

##### Strāvas trieciena radīti savienojuma draudi

Ar spraudņa starpniecību savienojiet ierīci ar elektrības tīklu. Nepārtraucams savienojums ar strāvas tīklu nav atļauts. Spraudnis ir paredzēts atvienošanai no strāvas. Ierīci pievienojiet tikai mainstrāvai.

Izmantojiet pagarinātāju ar pietiekamu šķērsriezumu (skatīt "Tehniskie dati").

Pilnībā notiniet pagarinātāju no kabeļa spoles.

1. Notiniet tīkla kabeli un izvietojiet uz zemes.
2. Iespraudiet tīkla spraudni kontaktlīdzā.

#### Ūdens pieslēgums

##### Pieslēgums pie ūdensvada

##### ⚠ BRĪDINĀJUMS

##### Netirā ūdens atplūde dzeramā ūdens tīklā

Bīstamība veselībai

Ievērojiet ūdensapgādes noteikumus.

Saskaņā ar spēkā esošajiem noteikumiem ierīci nekad nedrīkst ekspluatēt pie dzeramā ūdens tīkla bez sistēmas atdalītāja. Izmantojiet KÄRCHER sistēmas atdalītāju vai kādu citu sistēmas atdalītāju, kas atbilst EN 12729, tips BA. Caur sistēmas atdalītāju izplūdušais ūdens tiek atzīts par nedzēramu. Vienmēr pieslēdziet sistēmas atdalītāju pie ūdens apgādes sistēmas, nekad tieši pie ierīces ūdens pieslēgvietas.

1. Pārbaudīt ūdens apgādes pieplūdes spiedienu, pieplūdes temperatūru un pieplūdes daudzumu (skatīt nodaļu *Tehniskie dati*).
2. Ierīces sistēmas atdalītāju un ūdens pieslēgumu savienot ar ūdens pieplūdes šļūteni (ūdens pieplūdes šļūtenes prasības skatīt nodaļā *Tehniskie dati*).
3. Atvērt ūdens padevi.

##### Ūdeni iesūkt no tvertnes

1. Sūkšanas šļūteni ar filtru pieskrūvēt pie ūdens pieslēguma (filtra pasūtījuma numuru skatīt nodaļā *Tehniskie dati*).
2. Atgaisot ierīci (skatīt nodaļu *Ierīces atgaisošana*).

##### Ierīces atgaisošana

1. Augstspiediena sprauslu noskrūvēt no strūklas caurules.
2. Ļaut ierīcei darboties, līdz ūdens izplūst bez burbuļiem.

3. Ja radušās atgaisošanas problēmas ļaut ierīcei 10 sekundes darboties, tad izslēgt. Vairākas reizes atkārtot procesu.
4. Izslēgt ierīci.
5. Augstspiediena sprauslu uzskrūvēt uz strūklas caurules.

## Apkalpošana

### ⚠ BĪSTAMI

#### Augstspiediena ūdens strūkļa

##### Savainošanās risks

*Nekad nenofiksējiet sprūdu ekspluatācijas pozīcijā.*

*Pirms uzsākat darbus pie ierīces, pabīdīet uz priekšu augstspiediena pistoles drošinātāju.*

*Turiet augstspiediena pistoli un strūklas cauruli ar abām rokām.*

### ⚠ BRĪDINĀJUMS

#### Bojāta ierīce un piederumi, bojāti pievadi un pieslēgumi

##### Savainošanās risks

*Ierīci drīkst izmantot tikai nevainojamā tehniskā stāvoklī.*

## Eksploatācija ar augstspiedienu

### Norādījumi

*Ierīce ir aprīkota ar spiediena slēdzi. Motors sāk darbību tikai tad, kad ir atvērta augstspiediena pistole.*

1. Ierīces slēdzi iestatīt uz "1".
2. Atbloķējiet rokas smidzināšanas pistoli, pabīdot drošinātāju atpakaļ.
3. Nospiediet augstspiediena pistoles sprūdu.
4. Darba spiedienu un ūdens daudzumu regulējiet, pagriežot (bezpakāpju) spiediena un daudzuma regulētāju (+/-)

## Eksploatācija ar tīrīšanas līdzekli

### ⚠ BRĪDINĀJUMS

#### Nepareiza apiešanās ar tīrīšanas līdzekļiem

##### Bīstamība veselībai

*Ievērojiet drošības norādes uz tīrīšanas līdzekļa.*

### IEVĒRĪBAI

#### Nepiemēroti tīrīšanas līdzekļi

*Ierīces un tīrāmo objektu bojājumi*

*Izmantojiet tikai KÄRCHER atzītu tīrīšanas līdzekļus.*

*Ievērojiet tīrīšanas līdzekļim pievienotos dozēšanas ieteikumus un norādes.*

*Lai saudzētu vidi, izmantojiet tīrīšanas līdzekli taupīgi.*

### Norādījumi

*KÄRCHER tīrīšanas līdzekļi garantē darbību bez traucējumiem. Lūdzu, konsultējieties vai pieprasiet mūsu katalogu vai mūsu tīrīšanas līdzekļu informācijas lapas.*

### Norādījumi

*Eksploatācijai ar tīrīšanas līdzekli ir nepieciešams putu uzgaļa trauks (papildaprīkojums).*

1. Noskrūvējiet tvertni.

#### Attēls E

- ① Tvertne
  - ② Putu sprausla
  - ③ Augstspiediena pistole
  - ④ Sūkšanas šļūtene
  - ⑤ Diafragmas komplekts
- Tīrīšanas līdzekļa piejaukums: 3 = augsts, 2 = vidējs, 1 = zems

2. Sūkšanas šļūtenē ievietojiet vēlamo profilu.
3. Tvertnē iepildiet tīrīšanas līdzekli.
4. Pieskrūvējiet tvertni putu sprauslai.

5. Atvienojiet strūklas cauruli no augstspiediena pistoles.
6. Pudeli ar putu veidošanas uzgali pievienot augstspiediena pistolei un stingri pievilkt ar roku.
7. Uzsākt augstspiediena tīrītāja eksploatāciju.

## Ieteicamā tīrīšanas metode

1. Tīrīšanas līdzekli taupīgi uzsmidzināt uz sausas virsmas un ļaut iedarboties (neļaut nožūt).
2. Lielākos netīrumus noskalot ar augstspiediena strūkļu.

## Pēc lietošanas ar tīrīšanas līdzekļiem

Putu veidošanas uzgali pēc tā lietošanas nepieciešams izskalot, lai izvairītos no tīrīšanas līdzekļa nosēdumiem.

1. Noskrūvējiet tvertni.
2. Atlikušo tīrīšanas līdzekli ielejiet atpakaļ tā piegādes iepakojumā.
3. Iepildiet tvertni ar tīru ūdeni.
4. Pieskrūvējiet tvertni putu veidošanas uzgalm.
5. Pudeli ar putu veidošanas uzgali padarbiniet apm. 1 minūti, lai izskatotu tīrīšanas līdzekļa atliekas.
6. Iztukšojiet tvertni.

## Pārtraukt eksploatāciju

1. Aizvērt augstspiediena pistoli. Ierīce izslēdzas.
2. Drošinātāju pabīdīt uz priekšu. Augstspiediena pistole ir nofiksēta.

## Eksploatācijas turpināšana

1. Drošinātāju pabīdīt uz aizmuguri. Augstspiediena pistole ir atbloķēta.
2. Atvērt augstspiediena pistoli. Ierīce ieslēdzas.

## Eksploatācijas pabeigšana

1. Aizvērt ūdens pieplūdi.
2. Atvērt augstspiediena pistoli.
3. Ierīces slēdzi iestatīt uz "1/ON" (iesl.) un ļaut ierīcei darboties 5-10 sekundes.
4. Aizvērt augstspiediena pistoli.
5. Ierīces slēdzi iestatīt uz "0/OFF" (izsl.).
6. Tikla spraudni no rozetes atvienot ar sausām rokām.
7. Atvienot ūdens pieplūdi.
8. Atvērt augstspiediena pistoli, līdz ierīce ir bez spiediena.
9. Drošinātāju pabīdīt uz priekšu. Augstspiediena pistole ir nofiksēta.

## Transportēšana

### ⚠ UZMANĪBU

#### Svara neievērošana

*Svainojumu un bojājumu draudi*

*Transportējot un uzglabājot nemiet vērā ierīces svaru.*

- Ierīces pārvietošana transportlīdzeklī: ierīci nodrošināt pret slīdēšanu un apgāšanos atbilstoši attiecīgajām spēkā esošajām direktīvām.
- Ierīču pārvadāšana, pārvarot lielākus attālumus: Velciet vai stumiet ierīci, turot aiz stumšanas roktura.

## Uzglabāšana

### ⚠ UZMANĪBU

#### Svara neievērošana

*Svainojumu un bojājumu draudi*

*Transportējot un uzglabājot nemiet vērā ierīces svaru.*

*Ierīci uzglabāt tikai iekštelpās.*

## lerīces uzglabāšana

1. Strūklas cauruli ar augstspiediena pistoli novietojiet abās strūklas caurulei paredzētajās vietās.
2. Uztiņiet tīkla kabeli un uzkariniet to uz kabeļa āķa.
3. Uztiņiet augstspiediena šļūteni un uzkariniet to uz šļūtenes āķa.

## Pretaisalšanas funkcija

### IEVĒRĪBA!

#### Sals

Sasaluša ūdens rādīti ierīces bojājumi

Pilnībā iztukšojiet ūdeni no ierīces.

Uzglabājiet ierīci vietā, kur sals neiekļūst.

Ja nav iespējams nodrošināt uzglabāšanu pret salu drošā vietā:

1. nolaidiet ūdeni.
2. Caur ierīci izlaist komerciāli pieejamu antifrīzu.

#### Norādījumi

Izmantot komerciāli pieejamu antifrīzu uz glikola bāzes, kas paredzēts mehāniskajiem transportlīdzekļiem. Ievērot antifrīza ražotāja lietošanas noteikumus.

3. Ļaut ierīcei darboties maks. 1 minūti, līdz sūknis un cauruļvadi ir tukši.

## Kopšana un apkope

### ⚠ BĪSTAMI

**Ierīce, kas neapzināti ieslēdzas**

Savainojuma draudi, strāvas sitiena bīstamība Pirms jebkuru darbu veikšanas izslēdziet ierīci un atvienojiet tīkla spraudni.

#### Norādījumi

Veco eļļu drīkst izlietēt tikai atbilstošā savākšanas vietā.

Lūdzu, nododiet uzkrāto veco eļļu šajos punktos. Vides piesārņošana ar veco eļļu ir sodāma rīcība.

## Drošības pārbaude /apkopes līgums

Ar savu izplatītāju Jūs varat vienoties par regulāru drošības pārbaudi vai noslēgt apkopes līgumu. Lūdzu, konsultējieties.

### Apkopes intervāli

#### Pirms katras ekspluatācijas

- Pārbaudiet, vai tīkla kabelis nav bojāts. Bojātu kabeli nekavējoties ļaut nomainīt kvalificētam klientu servisam vai elektrīķim.
- Pārbaudīt, vai augstspiediena šļūtene nav bojāta. Bojātu augstspiediena šļūteni nekavējoties nomainīt.
- Pārbaudīt ierīces hermētiskumu. 3 ūdens pilieni minūtē ir pieļaujami. Ja novērojams izteiktāks nehermētiskums, sazinieties ar klientu servisu.

#### Katru nedēļu

- Pārbaudīt eļļas līmeni. Ja eļļa kļuvusi pienaina (ūdens eļļā), nekavējoties sazināties ar klientu servisu.
- Iztīriet smalko filtru.

#### Attēls F

- ① Filtra korpus
- ② Smalkais filtrs
- ③ Savienojuma detaļa
- ④ Uzmavuzgrieznis

- a Noskrūvēt uzmavuzgriezņus.
- b Izvilkt savienojuma detaļu.

- c Izvilkt smalko filtru no filtra korpusa.
- d Izskalot smalko filtru ar tīru ūdeni vai izpūst to ar saspīestu gaisu.
- e Ievietot smalko filtru filtra korpusā.
- f Pievienot savienojuma detaļu.
- g Uzskrūvēt uzmavuzgriezni un pievilkt ar roku.

## Ik pēc 500 darba stundām, vismaz reizi gadā

- Ierīces apkopi ļaut veikt klientu servisam.
- Nomainīt augstspiediena sūkņa eļļu.

#### Attēls G

- ① Atgaisošanas skrūve
- ② Eļļas līmeņa rādītjums
- ③ Eļļas notecināšanas skrūve

- a Izskrūvēt eļļas notecināšanas skrūvi.
- b Eļļu notecināt savākšanas tvertnē.
- c Ieskrūvēt un stingri pievilkt eļļas notecināšanas skrūvi.
- d Izskrūvēt atgaisošanas skrūvi.
- e Jauno eļļu iepildīt lēnām, lai varētu izplūst gaisa burbuļi. Eļļas daudzumu un eļļas veidu skatīt nodaļā "Tehniskie dati".
- f Atgaisošanas skrūvi atkal ievietot atpakaļ.

## Palīdzība traucējumu gadījumā

### ⚠ BĪSTAMI

**Ierīce, kas neapzināti ieslēdzas; pieskaršanās strāvu vadošām daļām**

Savainojuma draudi, strāvas sitiena bīstamība

Pirms darbu veikšanas pie ierīces izslēdziet ierīci.

Atvienojiet tīkla spraudni.

Visas pārbaudes un darbus ar elektriskām daļām ir jāveic speciālistam.

Traucējumu gadījumā, kas šajā nodaļā nav minēti, uzmeklējiet autorizētu klientu servisu.

#### Ierīci nav iespējams iedarbināt

1. Pārbaudīt, vai tīkla kabelis nav bojāts.
2. Pārbaudīt tīkla spriegumu.
3. Ja ierīce ir pārkarsusi:
  - a Ierīces slēdzi iestatīt uz "0/OFF" (izsl.).
  - b Ļaut ierīcei vismaz 15 minūtes atdzist.
  - c Ierīces slēdzi iestatīt uz "I/ON".
4. Ja konstatēti elektriski bojājumi, sazināties ar klientu servisu.

#### Ierīce nespēj sasniegt nepieciešamo spiedienu

1. Pārbaudīt, vai augstspiediena sprauslai ir atbilstošs izmērs (skatīt nodaļu "Tehniskie dati").
2. Iztīrīt vai nomainīt sprauslu.
3. Atgaisot ierīci (skatīt nodaļu "Ūdens pieslēgums/lerīces atgaisošana").
4. Iztīrīt smalko filtru, vajadzības gadījumā nomainīt (skatīt nodaļu "Kopšana un apkope/katru nedēļu").
5. Pārbaudīt ūdens pieplūdes daudzumu (nepieciešamo daudzumu skatīt nodaļā "Tehniskie dati").
6. Nepieciešamības gadījumā uzmeklējiet klientu servisu.

#### Ūdens daudzums ir pārāk mazs

1. Ja izmantojat garu augstspiediena šļūteni vai augstspiediena šļūteni ar mazu šķērsgriezumu, uz strūklas caurules uzstādiet lielāku augstspiediena sprauslu.

#### Sūknis ir nehermētisks.

Līdz pat 3 pilieni ūdens noplūde minūtē ir pieļaujama.

- Ja novērojams izteiktāks ierīces nehermētiskums, ļaujiet klientu servisam veikt pārbaudi.



### Sūkņis uzrāda darbības traucējumus

1. Pārbaudīt ūdens pieplūdes daudzumu (nepieciešamo daudzumu skatīt nodaļā "Tehniskie dati").
2. Atgaisot ierīci (skatīt nodaļu "Ūdens pieslēgums/ierīces atgaisošana").
3. Izfīrīt smalko filtru, vajadzības gadījumā nomainīt (skatīt nodaļu "Kopšana un apkope/katru nedēļu").
4. Nepieciešamības gadījumā uzmeklējiet klientu servisu.

### Tīrīšanas līdzekļa piemaisījums ir pārāk mazs

1. Pārbaudīt, vai izmantotā pudele ar putu veidošanas uzgali atbilst ierīces plūsmas daudzumam.
2. Uzpildīt putu veidošanas uzgali pievienoto pudeli.
3. Sūkšanas šļūtenei uzspraut lielāku diafragmu.
4. Pārbaudīt, vai uz sūkšanas šļūtenes un pudeles ar putu sprauslu nav izveidojušās tīrīšanas līdzekļa nogulsnes. Nogulsnes notīrīt ar remdenu ūdeni.
5. Nepieciešamības gadījumā uzmeklējiet klientu servisu.

### Putu veidošanās ir pārāk maza

1. Pārbaudīt, vai izmantotā pudele ar putu veidošanas uzgali atbilst ierīces plūsmas daudzumam.
2. Pārbaudīt, vai uz sūkšanas šļūtenes un pudeles ar putu veidošanas uzgali nav izveidojušās tīrīšanas līdzekļa nogulsnes. Nogulsnes notīrīt ar remdenu ūdeni.
3. Nepieciešamības gadījumā uzmeklējiet klientu servisu.

### Garantija

Katrā valstī ir spēkā mūsu uzņēmuma atbildīgās sabiedrības izdotie garantijas nosacījumi. Garantijas termiņa ietvaros iespējamos Jūsu iekārtas darbības traucējumus mēs novērsim bez maksas, ja to cēlonis ir materiāla vai ražošanas defekts. Garantijas remonta nepieciešamības gadījumā ar pirkumu apliecināšanu dokumentu griezieties pie tirgotāja vai tuvākajā pilnvarotajā klientu apkalpošanas dienestā.

(Adresi skatīt aizmugurē)

## Tehniskie dati

	HD 10/21-4 S	HD 10/25-4 S	HD 13/18-4 S	HD 17/15-4 S
<b>Valstij piesaistītais variants</b>				
Valsts	EU	EU	EU	EU
<b>Strāvas pieslēgums</b>				
Spriegums	V	400	400	400
Fāze	~	3	3	3
Frekvence	Hz	50	50	50
Maksimāli pieļaujamā tīkla pretestība	Ω	-	0.0452 +j0.0283	0.0452 +j0.0283
Pieslēguma jauda	kW	8,0	8,8	8,8
Drošinātāja veids	IPX5	IPX5	IPX5	IPX5
Tīkla drošinātājs (kūstošais, Char. C)	A	16	16	16
Pagarinājuma kabelis, 10 m	mm <sup>2</sup>	2,5	2,5	2,5
Pagarinājuma kabelis, 30 m	mm <sup>2</sup>	4	4	4
<b>Ūdens pieslēgums</b>				
Pieplūdes spiediens (maks.)	MPa	1	1	1
Pievades temperatūra (maks.)	°C	60	60	60
Pieplūdes daudzums (min.)	l/min	20	20	25
Iesūkšanas augstums (maks.)	m	0,5	0,5	0,5
Ūdens pieplūdes šļūtenes minimālais garums	m	7,5	7,5	7,5
Ūdens pieplūdes šļūtenes minimālais diametrs	in	1	1	1
Iesūkšanas filtra pasūtījuma numurs		4.730-012.0	4.730-012.0	4.730-012.0
<b>Ierīces veiktspējas dati</b>				
Standarta sprauslas lielums		050	045	075
Ūdens darba spiediens ar standarta sprauslu	MPa	21	25	18
Darba pārspiediens (maks.)	MPa	27	31	24
Padeves apjoms, ūdens	l/min	16,7	16,7	21,67
Augstspiediena pistoles atsietena spēks	N	57	63	69
<b>Izmēri un svars</b>				
Raksturīgais ekspluatācijas svars	kg	60	67	67
Garums	mm	720	720	720
Platums	mm	637	637	637
Augstums	mm	1080	1080	1080

Eļļas daudzums	l	0,65	0,65	0,65	1,2
Eļļas veids	Tips	15W40	15W40	15W40	15W40
<b>Aprēķinātās vērtības saskaņā ar EN 60335-2-79</b>					
Roku-plaukstu vibrācijas vērtība	m/s <sup>2</sup>	2,8	3,7	2,9	3,0
Nedrošības faktors K	m/s <sup>2</sup>	0,8	0,9	0,8	0,8
Trokšņa spiediena līmenis L <sub>PA</sub>	dB(A)	69	74	74	76
Nedrošības faktors K <sub>PA</sub>	dB(A)	3	3	3	3
Trokšņa intensitātes līmenis L <sub>WA</sub> + Nedrošības faktors K <sub>WA</sub>	dB(A)	86	91	91	93

Izņēmuma iemesls saskaņā ar Regulu (ES) 2019/1781 l pielikuma 2. iedaļas 12. punktu: j)  
Paturētas tiesības uz tehniskajām izmaiņām.

Parakstītāji rīkojas valdes vārdā un ar tās pilnvaru.

## ES atbilstības deklarācija

Ar šo mēs paziņojam, ka turpmāk tekstā minētās iekārtas projekts un konstrukcija, kā arī mūsu izgatavotais modelis atbilst ES direktīvu drošības un veselības pamatprasībām. Veicot ar mums nesaskaņotas izmaiņas iekārtas uzbūvē, šī deklarācija zaudē savu spēku.

Produkts: Augstspiediena tīrītājs  
Tips: 1.367-xxx

### Attiecīgās ES direktīvas

2000/14/EK  
2006/42/EK (+2009/127/EK)  
2011/65/ES  
2014/30/ES  
2009/125/EK

### Piemērotā(-s) regula(-s) (EU) 2019/1781

### Piemērotie saskaņotie standarti

EN 60335-1  
EN 60335-2-79  
EN IEC 63000: 2018  
EN 55014-1: 2017 + A1: 2020  
EN 55014-2: 1997 + A1: 2001 + A2: 2008  
EN 61000-3-2: 2014  
EN 61000-3-3: 2013

### HD 10/21-4 S Classic

EN 61000-3-11: 2000

### HD 13/18-4 S Classic

### HD 10/25-4 S Classic

### HD 17/15-4 S Classic

EN 62233: 2008

### Piemērotie valsts standarti

-

### Piemērotās atbilstības novērtēšanas procedūras

2000/14/EK: Pielikums V

### Trokšņa intensitātes līmenis dB(A)

HD 10/21-4 S Classic  
Izmērīts: 84  
Nodrošināts: 86  
HD 13/18-4 S Classic  
Izmērīts: 89  
Nodrošināts: 91  
HD 10/25-4 S Classic  
Izmērīts: 89  
Nodrošināts: 91  
HD 17/15-4 S Classic  
Izmērīts: 91  
Nodrošināts: 93



H. Jenner  
Chairman of the Board of Management



S. Reiser  
Manager Regulatory Affairs & Certification

Pilnvarotais sagatavot dokumentāciju:

S. Reizers (S. Reiser)  
Alfred Kärcher SE & Co. KG  
Alfred-Kärcher-Str. 28 - 40  
71364 Winnenden (Vācija)  
Tālr.: +49 7195 14-0  
Fakss: +49 7195 14-2212  
Winnendene (Winnenden), 01.08.2022.

## Turinys

Bendrosios nuorodos .....	154
Numatomasis naudojimas .....	154
Aplinkos apsauga .....	155
Priedai ir atsarginės dalys .....	155
Tiekimo apimtis .....	155
Saugos nuorodos .....	155
Prietaiso aprašymas .....	155
Montavimas .....	156
Elektros jungtis .....	156
Vandens jungtis .....	156
Valdymas .....	156
Gabenimas .....	157
Laikymas .....	157
Techninė priežiūra ir eksploatacinės parengties užtikrinimas .....	158
Pagalba gėdimų atveju .....	158
Garantija .....	159
Techniniai duomenys .....	159
ES atitikties deklaracija .....	160

## Bendrosios nuorodos



Prieš pradėdami naudoti prietaisą, perskaitykite šią originalią naudojimo instrukciją ir pridėdamus saugos

nurodymus. Laikykitės jų.

Išsaugokite abi knygeles vėlesniam naudojimui arba tam prietaiso savininkui.

## Numatomasis naudojimas

Aukštojo slėgio valytuvą naudokite tik šioms darbams atlikti:

- Valyti aukštojo slėgio srove ir valymo priemone (pvz., fasadus, terasas, sodo prietaisus)
- Mašinų, transporto priemonių, konstrukcijų, įrankių (pvz., mašinų, transporto priemonių, konstrukcijų,

įrankių) valymas žemo slėgio srove ir valikliu naudojant galimą įsigyti putų generatorių

Sunkiai pašalinamiems nešvarumams kaip specialųjį priedą rekomenduojame naudoti rotacinį antgalį.

Prietaisą galima naudoti tik tada, kai jis stovi ant lygaus pagrindo. Jei prietaisas stovi kampu, dėl nepakankamo tepimo gali būti pažeistas aukštojo slėgio siurblys. Prietaiso neleidžiama eksploatuoti naudojant vykdomojo valdytuvo priedą.

### Vandens tiekimo ribinės vertės

#### DĖMESIO

#### Užterštas vanduo

Per ankstyvas susidėvėjimas arba nuosėdos prietaise

Prietaisui naudokite tik švarų vandenį arba perdirbtą vandenį, kuris neviršija ribinių verčių.

Vandens tiekimui taikomos tokios ribinės vertės:

- pH vertė: 6,5–9,5
- Elektrinis laidumas: Šviežio vandens laidumas + 1 200 µS/cm, maksimalus laidumas 2 000 µS/cm
- Sėdančiosios medžiagos (bandinio tūris 1 l, nusėdimu laikas 30 minučių): < 0,5 mg/l
- Drumzlinančios medžiagos: < 50 mg/l, jokių abrazyvinių medžiagų
- Angliavandeniliai: < 20 mg/l
- Chloridas: < 300 mg/l
- Sulfatas: < 240 mg/l
- Kalcis: < 200 mg/l
- Bendrasis kietumas: < 28 °dH, < 50° TH, < 500 ppm (mg CaCO<sub>3</sub>/l)
- Geležis: < 0,5 mg/l
- Manganas: < 0,05 mg/l
- Varis: < 2 mg/l
- Aktyvusis chloras: < 0,3 mg/l
- Nėra nemalonaus kvapo

### Aplinkos apsauga



Pakuotės medžiagos gali būti perdirbamos. Pakuotės atliekas sutvarkykite tausodami aplinką.



Elektrės ir elektroniniuose prietaisuose būna vertingų perdirbamų medžiagų ir dažnai tokių dalių, su kuriomis netinkamai elgiantis arba netinkamai jas pašalinus gali kilti pavojus žmonių sveikatai ir aplinkai. Tačiau norint tinkamai eksploatuoti įrenginį šios dalys būtinos. Šiuo simboliu pažymėtus įrenginius draudžiama šalinti su buitinėmis atliekomis.

#### Pastabos dėl sudėtinųjų medžiagų (REACH)

Naujausią informaciją apie sudėtines medžiagas rasite: [www.kaercher.com/REACH](http://www.kaercher.com/REACH)

### Priedai ir atsarginės dalys

Naudokite tik originalius priedus ir originalas atsargines dalis – taip užtikrinsite, kad įrenginys veiktų patikimai ir be trikčių.

Informaciją apie priedus ir atsargines dalis rasite svetainėje [www.kaercher.com](http://www.kaercher.com).

### Tiekimo apimtis

Išpakavę patikrinkite, ar yra visos įrenginio detalės. Jei trūksta priedų arba yra transportavimo pažeidimų, praneškite apie tai pardavėjui.

### Saugos nuorodos

- Prieš pirmą eksploataciją būtinai perskaitykite prietaiso saugos nurodymus 5.951-949.0.
- Laikykitės nacionalinių taisyklių, taikomų skysčių purkštuvams.
- Laikykitės nacionalinių apsaugos nuo nelaimingų atsitikimų taisyklių. Skysčių purkštuvus būtina reguliariai išbandyti. Bandymų rezultatai turi būti užfiksuoti raštu.
- Nedarykite jokių prietaiso ar jo priedų keitimų.

### Simboliai ant įrenginio



Įrenginio negalima jungti tiesiogiai prie viešųjų geriamoji vandens tinklų.



nenukreipkite aukšto slėgio srovės į žmones, gyvūnus, aktyvintą elektros įrangą arba į patį įrenginį. Saugokite įrenginį nuo šalčio.

### Saugos įrenginiai

#### ⚠ ATSAARGIAI

#### Trūkstanti arba pakeisti saugos įtaisai

Apsauginiai įtaisai garantuoja jūsų saugą.

Apsauginius įtaisus modifikuoti ar apeiti draudžiama.

Saugos įrenginiai yra įmontuoti gamykloje ir užplombuoti. Nustatymus atlieka tik klientų aptarnavimo tarnyba.

#### Slėginis jungiklis

Paleidus spragtuką aukšto slėgio siurblio aukšto slėgio pistoleto, slėgio jungiklis atjungia aukšto slėgio siurblių ir aukšto slėgio srovę sustabdoma.

Paspaudus spragtuką, siurblys vėl įsijungia.

#### Reguliavimo vožtuvas

Sumažinus vandens kiekį, kuriuo slėgio ir debito reguliatorius atidaro viršslėgio vožtuvą ir dalis vandens grįžta į siurblio įsiurbimo pusę.

#### Apsauginis variklio jungiklis

Suvartojant per daug elektros, apsauginis variklio jungiklis prietaisą išjungia.

### Prietaiso aprašymas

#### Prietaiso apžvalga

#### Paveikslas A

- ① Alyvos išleidimo varžtas
- ② Alyvos lygio rodmuo
- ③ Oro išleidimo sraigtas
- ④ Identifikacinė plokštelė
- ⑤ Prietaiso jungiklis
- ⑥ Žarnos kablys, kabelio kablys
- ⑦ Stumiamoji rankena
- ⑧ Gaubiamoji veržlė
- ⑨ Aukštojo slėgio antgalis
- ⑩ Purkštas EASY!Lock Classic
- ⑪ Aukštojo slėgio pistoletas EASY!LOCK Classic
- ⑫ Apsauginis fiksatorius
- ⑬ Spragtukas
- ⑭ Aukštojo slėgio žarna EASY!Lock Classic
- ⑮ Plieninio vamzdžio laikiklis
- ⑯ Priedų dėtuve
- ⑰ Slėgio ir kiekio reguliavimas
- ⑱ Aukštojo slėgio jungtis „EASY!Lock“
- ⑲ Smulkus filtras
- ⑳ Vandens tiekimo jungtis

## Spalvinis ženklimas

- Valymo proceso valdymo elementai yra geltoni.
- Techninės priežiūros ir aptarnavimo elementai yra šviesiai žali.

## Montavimas

### Pritvirtinkite stūmimo rankeną

1. Stūmimo rankeną užmaukite ant vamzdinio rėmo.  
**Paveikslas B**

- ① Stumiamoji rankena
- ② Vamzdinis rėmas

2. Abi jungtis pritvirtinkite varžtais, poveržlėmis ir veržlėmis.

### Paveikslas C

- ① Varžtas M8×45
- ② Poveržlė 8
- ③ Stumiamoji rankena
- ④ Veržlė M8, savaimė užsifiksuojanti
- ⑤ Vamzdinis rėmas

### Įtaisykite oro išleidimo iš alyvos angą

1. Atsukite kištuką ir jį pašalinkite.  
**Paveikslas D**

- ① Kištukas
- ② Oro išleidimo sraigtas

2. Vėl įsukite oro išleidimo varžtą ir priveržkite.

### DĖMESIO

#### Pažeidimo pavojus

Jeigu prieš pradėdami eksploatuoti kamštis nepakeičiama oro išleidimo varžtu, gali būti pažeistas aukštojo slėgio siurblys.

Būtinai pakeiskite kamštį oro išleidimo varžtu.

### Alyvos lygio patikra

1. Prietaisą pastatykite horizontaliai.
2. Alyvos lygio rodmuo turi būti alyvos lygio rodmens centre.
3. Jeigu reikia, atsukite oro išleidimo varžtą ir pripilkite alyvos (žr. "Techniniai duomenys").

### Priedų montavimas

#### Pastaba

EASY!Lock sistema sujungia komponentus per sparčiąją jungtį saugiai ir patikimai vienu pasukimu.

1. Užmaukite aukštojo slėgio purškimo antgalį ant purkšto.
2. Sumontuokite gaubiamąją veržlę ir tvirtai priveržkite ranka (EASY!Lock).
3. Purkštą sujunkite su aukštojo slėgio pistoletu ir priveržkite ranka (EASY!Lock).
4. Aukštojo slėgio žarną su aukštojo slėgio pistoletu sujunkite su prietaiso aukštojo slėgio jungtimi ir priveržkite ranka (EASY!Lock).

### Elektros jungtis

#### ⚠ PAVOJUS

Sužalojimų pavojus dėl elektros srovės smūgio  
Kištuku prijunkite prietaisą prie tinklo. Neatskirama jungtis su tinklu draudžiama. Kištukas skirtas atjungti nuo tinklo.

Aparatą jungkite tik su kintamosios srovės maitinimo tinklu.

Naudokite pakankamo skerspjūvio ilginamąjį kabelį (žr. „Techniniai duomenys“).

Visiškai išvyniokite ilginamąjį kabelį iš kabelio būgno.

1. Išvyniokite tinklo kabelį ir ištieskite ant grindų.
2. Įkiškite tinklo kištuką į kištukinę dėžutę.

## Vandens jungtis

### Jungtis prie geriamojo vandens tiekimo sistemos

#### ⚠ ISPĖJIMAS

Užteršto vandens atbulinė tėkmė į geriamojo vandens tinklą

Pavojus sveikatai

Laikykitės vandens tiekimo įmonės reikalavimų.

Pagal galiojančias nuostatas įrenginio niekada negalima eksploatuoti be nuo galinės tėkmės apsaugančio įtaiso prie geriamojo vandens tinklo. Naudokite KÄRCHER nuo galinės tėkmės apsaugantį įtaisą arba alternatyvų nuo galinės tėkmės apsaugantį BA tipo įtaisą pagal EN 12729. Nuo galinės tėkmės apsaugančiu įtaisu tekėjęs vanduo nebelaikomas geriamuoju. Visada junkite nuo galinės tėkmės apsaugantį įtaisą prie vandens tiekimo sistemos, niekada nejunkite tiesiai prie prietaiso vandens jungties.

1. Patikrinkite vandens tiekimo sistemos įleidimo slėgį, įleidimo temperatūrą ir tiekiamą kiekį (žr. skyrių *Techniniai duomenys*).
2. Nuo galinės tėkmės apsaugantį įtaisą ir prietaiso vandens jungtį sujunkite su vandens padavimo žarna (reikalavimus, keliamas vandens padavimo žarnai, žr. skyriuje *Techniniai duomenys*).
3. Atidarykite vandens įleidimą.

### Vandens įsiurbimas iš talpyklų

1. Siurbimo žarną su filtru prisukite prie vandens jungties (užsakymo Nr. žiūrėkite skyriuje *Techniniai duomenys*).
2. Iš prietaiso išleiskite orą (žr. skyrių *Oro išleidimas iš prietaiso*).

### Oro išleidimas iš prietaiso

1. Aukšto slėgio purškimo antgalį nusukite nuo srovės vamzdžio.
2. Paleiskite prietaisą, kol vanduo ims tekėti be oro burbuliukų.
3. Kilus sunkumų išleidžiant orą, prietaisą paleiskite veikti 10 sekundžių, tada išjunkite. Pakartokite tai keletą kartų.
4. Išjunkite prietaisą.
5. Užsukite aukšto slėgio antgalį ant srovės vamzdžio.

## Valdymas

#### ⚠ PAVOJUS

Aukštojo slėgio vandens srovė

Sužalojimo pavojus

Niekada nefiksuokite įjungimo svirties, jeigu ji nustatyta į įjungimo padėtį.

Prieš bet kokius darbus nustumkite aukštojo slėgio pistoleto apsauginį fiksatorių iki galo į priekį.

Aukštojo slėgio pistoletą ir purkštą laikykite abiem rankomis.

#### ⚠ ISPĖJIMAS

Sugedęs prietaisas ir sugedę priedai, sugedusios tiekimo linijos ir jungtys

Sužalojimo pavojus

Prietaisą eksploatuoti leidžiama tik jei jo būklė nepriekaištinga.

## Aukštojo slėgio režimas

### Pastaba

Prietaise sumontuotas slėgio jungiklis. Variklis įsijungia tik tuo atveju, jeigu atidarytas aukštojo slėgio pistoletas.

1. Prietaiso jungiklį nustatykite į padėtį „1“.
2. Panaikinkite didelio slėgio pistoleto blokažimą, tam nustumdami fiksatorių į galą.
3. Atleiskite aukštojo slėgio pistoleto įjungimo svirtelę.
4. Reguliuokite darbinį slėgį ir vandens kiekį sukdami (tolygiai) slėgio ir kiekio valdiklį (+/-)

## Eksploatavimas naudojant valiklį

### ⚠ JSPĖJIMAS

#### Netinkamai naudojant valymo priemones

Pavojus sveikatai

Laikykites ant valymo priemonės pateiktą saugos nuorodų.

### DĖMESIO

#### Netinkamos valymo priemonės

Prietaiso ir valomų paviršių pažeidimas

Naudokite tik KÄRCHER leidžiamas valymo priemones.

Laikykites valymo priemonės dozavimo rekomendacijų ir nuorodų.

Saugodami aplinką, valymo priemonę naudokite taupiai.

### Pastaba

KÄRCHER valymo priemonės užtikrina darbą be sutrikimų. Pasikonsultuokite arba užsakykite mūsų katalogą ar mūsų valymo priemonių informacinius lapelius.

### Pastaba

Jeigu norima eksploatuoti naudojant valiklį, tada bus reikalingas putų vamzdelio antgalis (pasirenkamoji įranga).

1. Atsukite talpyklą.

#### Paveikslas E

- ① Talpykla
- ② Putų antgalis
- ③ Aukštojo slėgio pistoletas
- ④ Siurbiamoji žarna
- ⑤ Diafragmų rinkinys  
Įmaišomas valiklio kiekis: 3 = didelis, 2 = vidutinis, 1 = mažas

2. Į siurbimo žarną įkiškite norimą diafragmą.
3. Į talpyklą pripilkite valiklio.
4. Sujunkite talpyklą su putų antgaliu.
5. Atjunkite purkštą nuo aukštojo slėgio pistoleto.
6. Putų vamzdelio antgalį sujunkite su aukštojo slėgio pistoletu ir suveržkite ranka.
7. Įjunkite aukštojo slėgio valytuvą.

## Rekomenduojamas valymo būdas

1. Taupiai užpurkškite valymo priemonės ant sauso paviršiaus ir leiskite jai veikti (nežiovininkite).
2. Nuplaukite atsilaisvinusį purvą aukšto slėgio srove.

## Baigus eksploatuoti su valikliu

Panaudojus putų vamzdelio antgalį jis turi būti skalaujamas, kad nesusidarytų valiklio nuosėdos.

1. Atsukite talpyklą.
2. Valiklio likutį supilkite į tiekimo pakuotę.
3. Į talpyklą įpilkite švaraus vandens.
4. Sujunkite talpyklą su putų vamzdelio antgaliu.
5. Naudokite putų vamzdelio antgalį apie 1 minutę, kad išskalautumėte valiklio likučius.
6. Ištuštinkite talpyklą.

## Darbo nutraukimas

1. Uždarykite aukšto slėgio pistoletą. Prietaisas išsijungia.
2. Apsauginį fiksatorių pastumkite į priekį. Aukšto slėgio pistoletas užfiksuotas.

## Darbo tęsimas

1. Apsauginį fiksatorių pastumkite atgal. Aukšto slėgio pistoletas atblokuotas.
2. Atidarykite aukšto slėgio pistoletą. Prietaisas įsijungia.

## Eksploatavimo užbaigimas

1. Uždarykite vandens tiekimą.
2. Atidarykite aukštojo slėgio pistoletą.
3. Nustatykite prietaiso jungiklį ties „I/ON“ ir paleiskite prietaisą veikti 5–10 s.
4. Uždarykite aukštojo slėgio pistoletą.
5. Prietaiso jungiklį nustatykite į padėtį „0/OFF“.
6. Tinklo kištuką iš lizdo traukite sausomis rankomis.
7. Nutraukite vandens tiekimą.
8. Atidarykite aukštojo slėgio pistoletą, kad slėgis prietaise būtų panaikintas.
9. Apsauginį fiksatorių pastumkite į priekį. Aukštojo slėgio pistoletas užfiksuotas.

## Gabenimas

### ⚠ ATSARGIAI

#### Nesilaikant svorio nuorodos

Sužalojimų ir materialinės žalos pavojus

Laikydami ir transportuodami prietaisą atsižvelkite į jo svorį.

- Prietaisą gabenkite transporto priemonėje: Gabendami prietaisą transporto priemonėmis, užfiksuokite jį laikydami siejantį gairių, kad jis neslystų ir neapvirėtų.
- Jeigu prietaisas gabenamas didesniu atstumu: Traukite arba stumkite prietaisą už stūmimo rankenos.

## Laikymas

### ⚠ ATSARGIAI

#### Nesilaikant svorio nuorodos

Sužalojimų ir materialinės žalos pavojus

Laikydami ir transportuodami prietaisą atsižvelkite į jo svorį.

Prietaisą laikykite tik patalpų viduje.

## Prietaiso laikymas

1. Purkštą su aukštojo slėgio pistoleto uždėkite ant purkšto ant dviejų purkšto laikiklių.
2. Užvyniokite tinklo kabelį ir pakabinkite ant kabelio laikiklio.
3. Suvyniokite aukštojo slėgio žarną ir pakabinkite žarnos kablį.

## Apsauga nuo šalčio

### DĖMESIO

#### Šaltis

Prietaiso sugadinimas užšalus vandeniu

Iš prietaiso išleiskite visą vandenį.

Laikykite prietaisą nuo šalčio apsaugotoje vietoje.

Jei negalite prietaiso laikyti apsaugotoje nuo šalčio vietoje:

1. Išleiskite vandenį.
2. Per įrenginį perpumpuokite prekyboje randamą apsaugos nuo šalčio priemonę.

## Pastaba

Naudokite prekyboje įprastai randamą apsaugos nuo šaltio priemonę, skirtą transporto priemonėms, pagamintą glikolio pagrindu. Laikykitės apsaugos nuo šaltio priemonės gamintojo pateiktų naudojimo nurodymų.

3. Paleiskite įrenginį veikti daugiausia 1 minutę, kol siurblys ir vamzdžiai ištuštės.

## Techninė priežiūra ir eksploatacinės parengties užtikrinimas

### △ PAVOJUS

#### Netyčinis prietaiso paleidimas

Sužalojimo pavojus, elektros smūgis

Prieš visus darbus įrenginį išjunkite ir ištraukite tinklo kištuką.

#### Pastaba

Panaudotą alyvą galima utilizuoti tik tam numatytose surinkimo vietose. Ten atiduokite visą panaudotą alyvą. Aplinkos teršimas panaudota alyva yra baudžiamas.

### Saugos patikra / techninės priežiūros sutartis

Su pardavėju galite susitarti dėl reguliarios saugos patikros arba sudaryti techninės priežiūros sutartį. Pasikonultuokite šiuo klausimu.

### Techninės priežiūros intervalai

#### Prieš kiekvieną naudojimą

- Patikrinkite, ar nepažeistas tinklo kabelis. Pažeistą kabelį nedelsdami patikėkite pakeisti įgaliotai klientų aptarnavimo tarnybai arba elektrikui.
- Patikrinkite, ar nepažeista aukšto slėgio žarna. Pažeistą aukšto slėgio žarną nedelsdami pakeiskite.
- Patikrinkite prietaiso sandarumą. Leidžiami 3 vandens lašai per minutę. Jeigu prietaisas labai nesandarus, kreipkitės į klientų aptarnavimo tarnybą.

#### Kartą per savaitę

- Patikrinti alyvos lygį. Jeigu alyva pasidarė balkšva (alyvoje yra vandens), nedelsdami kreipkitės į klientų aptarnavimo tarnybą.
- Išvalykite smulkųjį filtrą.

#### Paveikslas F

- ① Filtro korpusas
- ② Smulkus filtras
- ③ Prijungimo atvamzdžiai
- ④ Gaubiamoji veržlė

- a Nusukite gaubiamąją veržlę.
- b Ištraukite jungiamąjį vamzdį.
- c Smulkųjį filtrą ištraukite iš filtro korpuso.
- d Išplaukite smulkųjį filtrą švari vandeniu arba prapūskite jį suslėgtu oru.
- e Įdėkite smulkųjį filtrą į filtro korpusą.
- f Pritvirtinkite jungiamąjį vamzdį.
- g Užsukite gaubiamąją veržlę ir tvirtai priveržkite ranka.

### Kas 500 darbo valandų, ne rečiau kaip kartą per metus

- Techninės priežiūros darbus paveskite atlikti klientų tarnybai.
- Pakeiskite aukšto slėgio siurblio alyvą.

#### Paveikslas G

- ① Oro išleidimo sraigtas
- ② Alyvos lygio rodmuo
- ③ Alyvos išleidimo varžtas

- a Išsukite alyvos išleidimo varžtą.
- b Alyvą surinkite į surinkimo talpyklą.
- c Įsukite alyvos išleidimo ir jį priveržkite.
- d Išsukite oro išleidimo varžtą.
- e Šviežią alyvą pilkite lėtai, kad galėtų pasišalinti oro burbuliukai. Alyvos kiekis ir rūšis pateikti skirsnyje „Techniniai duomenys“.
- f Vėl įsukite oro išleidimo varžtą.

## Pagalba gedimų atveju

### △ PAVOJUS

#### Netyčinis prietaiso paleidimas, prisilietimas prie dalių, kuriomis teka srovė

Sužalojimo pavojus, elektros smūgis

Prieš visus darbus su prietaisu, prietaisą išjunkite.

Ištraukite tinklo kištuką.

Visas patikras ir darbus su elektros dalimis paveskite atlikti specialistui.

Jei jūsų prietaiso gedimas nepaminėtas šiame skyriuje, kreipkitės į klientų tarnybą.

#### Prietaiso nepavyksta įjungti

1. Patikrinkite, ar nepažeistas tinklo kabelis.
2. Patikrinkite tinklo įtampą.
3. Jeigu prietaisas perkaito:
  - a Prietaiso jungiklį nustatykite į padėtį „0/OFF“.
  - b Palikite prietaisą ataušti mažiausiai 15 minučių.
  - c Nustatykite prietaiso jungiklį į padėtį „I/ON“.
4. Elektros gedimų atvejais kreipkitės į klientų tarnybą.

#### Prietaise nesukuriama slėgis

1. Patikrinkite, ar aukšto slėgio antgalis yra tinkamo dydžio (žr. skyrių "Techniniai duomenys").
2. Purškimo antgalį išvalykite / pakeiskite.
3. Oro išleidimas iš prietaiso (žr. skyrių „Oro išleidimas iš prietaiso“).
4. Išvalykite smulkųjį filtrą, prireikus pakeiskite (žr. skyrių "Priežiūra ir techninė priežiūra / kas savaitę").
5. Patikrinkite tiekiamo vandens kiekį, reikalingas kiekis nurodytas skyriuje „Techniniai duomenys“.
6. Jeigu reikia, kreipkitės į klientų tarnybą.

#### Vandens kiekis yra per mažas

1. Jeigu naudojate ilgą aukšto slėgio žarną arba mažo skerspjuvio aukšto slėgio žarną, prie perkšto pritvirtinkite didesnį aukšto slėgio antgalį.

#### Siurblys yra nesandarus.

Leidžiamas iki 3 lašų per minutę vandens išsiskyrimas.

- Jei nesandarus didesnis, prietaisą turi patikrinti klientų aptarnavimo tarnyba.

#### Siurblys bilda

1. Patikrinkite tiekiamo vandens kiekį, reikalingas kiekis nurodytas skyriuje „Techniniai duomenys“.
2. Oro išleidimas iš prietaiso (žr. skyrių „Oro išleidimas iš prietaiso“).
3. Išvalykite smulkųjį filtrą, prireikus pakeiskite (žr. skyrių "Priežiūra ir techninė priežiūra / kas savaitę").
4. Jeigu reikia, kreipkitės į klientų tarnybą.

#### Valiklio mišinio per mažai

1. Patikrinkite, ar naudojamas putų vamzdelio antgalis atitinka prietaiso srauto greitį.
2. Iš naujo pripildykite putų vamzdelio antgalį.
3. Užmaukite ant siurbimo žarnos didesnį diafragmą.
4. Patikrinkite siurbimo žarną ir putų vamzdelio antgalį, ar nesudarė valiklio nuosėdų. Nuosėdas pašalinkite drungnu vandeniu.
5. Jeigu reikia, kreipkitės į klientų tarnybą.

#### Per mažas tiekiamo vandens kiekis

1. Patikrinkite, ar naudojamas putų vamzdelio antgalis atitinka prietaiso srauto greitį.
2. Patikrinkite siurbimo žarną ir putų vamzdelio antgalį, ar nesudarė valiklio nuosėdų. Nuosėdas pašalinkite drungnu vandeniu.
3. Jeigu reikia, kreipkitės į klientų tarnybą.

## Garantija

Kiekvienoje šalyje galioja mūsų įgaliotų pardavėjų nustatytos garantijos sąlygos. Galimus įrenginio gedimus garantijos galiojimo laikotarpiu pašalinsime nemokamai, jei tokių gedimų priežastis buvo netinkamos me-

džiagos ar gamybos defektai. Dėl garantinių gedimų šalinimo kreipkitės į savo pardavėją arba artimiausią klientų aptarnavimo tarnybą pateikdami pirkiną patvirtinantį kasos kvitą.  
(Adresą rasite kitoje pusėje)

## Techniniai duomenys

		HD 10/21-4 S	HD 10/25-4 S	HD 13/18-4 S	HD 17/15-4 S
<b>Šaliai skirtas variantas</b>					
Šalis		EU	EU	EU	EU
<b>Elektros jungtis</b>					
Įtampa	V	400	400	400	400
Fazė	~	3	3	3	3
Dažnis	Hz	50	50	50	50
Didžiausia leistina tinklo pilnutinė varža	Ω	-	0.0452 +j0.0283	0.0452 +j0.0283	0.0452 +j0.0283
Įmama galia	kW	8,0	8,8	8,8	9,0
Saugiklio rūšis		IPX5	IPX5	IPX5	IPX5
Tinklo saugiklis (inertinis, Char. C)	A	16	16	16	16
Ilgintuvo laidas 10 m	mm <sup>2</sup>	2,5	2,5	2,5	2,5
Ilgintuvo laidas 30 m	mm <sup>2</sup>	4	4	4	4
<b>Vandens jungtis</b>					
Įleidimo slėgis (maks.)	MPa	1	1	1	1
Įleidimo temperatūra (maks.)	°C	60	60	60	60
Tiekiamas kiekis (min.)	l/min	20	20	25	31,6
Įsiurbimo aukštis (maks.)	m	0,5	0,5	0,5	0,5
Vandens padavimo žarnos mažiausias ilgis	m	7,5	7,5	7,5	7,5
Vandens padavimo žarnos mažiausias skersmuo	in	1	1	1	1
Siurbimo žarnos užsakymo numeris		4.730-012.0	4.730-012.0	4.730-012.0	4.730-012.0
<b>Įrenginio galios duomenys</b>					
Standartinio puršktuvo purškimo antgalio dydis		050	045	075	105
Vandens darbinis slėgis su standartiniu antgaliu	MPa	21	25	18	15
Darbinis slėgis (maks.)	MPa	27	31	24	21
Tiekimo pajėgumas, vanduo	l/min	16,7	16,7	21,67	28,33
Rankinio purškimo pistoleto atatranks jėga	N	57	63	69	85
<b>Matmenys ir svoriai</b>					
Tipinis darbinis svoris	kg	60	67	67	73
Ilgis	mm	720	720	720	720
Plotis	mm	637	637	637	637
Aukštis	mm	1080	1080	1080	1080
Alyvos kiekis	l	0,65	0,65	0,65	1,2
Alyvos rūšis	Tipas	15W40	15W40	15W40	15W40
<b>Nustatytos vertės pagal EN 60335-2-79</b>					
Plaštakos ir rankos vibracijos vertė	m/s <sup>2</sup>	2,8	3,7	2,9	3,0
Neapibrėžtis K	m/s <sup>2</sup>	0,8	0,9	0,8	0,8
Garso lygis L <sub>pA</sub>	dB(A)	69	74	74	76
Neapibrėžtis K <sub>pA</sub>	dB(A)	3	3	3	3
Garso galios lygis L <sub>WA</sub> + Neapibrėžtis K <sub>WA</sub>	dB(A)	86	91	91	93

Išimtis taikomas pagal Reglamento (ES) 2019/1781 I priedo 2 skyrių (12): j)  
Pasilikame teisę daryti techninius pakeitimus.

## ES atitikties deklaracija

Pareiškiamo, kad toliau aprašyto aparato brėžiniai ir konstrukcija bei mūsų į rinką išleistas modelis atitinka pagrindinius ES direktyvų saugumo ir sveikatos apsaugos reikalavimus. Jeigu įrenginiui atliekamas su mumis nesuderintas keitimas, ši deklaracija netenka savo galios.

Produktas: Aukštų slėgio valymo įrenginys

Tipas: 1.367-xxx

### Atitinkamos ES direktyvos

2000/14/EB

2006/42/EB (+2009/127/EB)

2011/65/ES

2014/30/ES

2009/125/EB

### Taikomas (-i) Reglamentas (-ai)

(EU) 2019/1781

### Taikomi darnieji standartai

EN 60335-1

EN 60335-2-79

EN IEC 63000: 2018

EN 55014-1: 2017 + A11: 2020

EN 55014-2: 1997 + A1: 2001 + A2: 2008

EN 61000-3-2: 2014

EN 61000-3-3: 2013

### HD 10/21-4 S Classic

EN 61000-3-11: 2000

### HD 13/18-4 S Classic

### HD 10/25-4 S Classic

### HD 17/15-4 S Classic

EN 62233: 2008

### Taikomi nacionaliniai standartai

-

### Taikoma atitikties įvertinimo procedūra

2000/14/EB: V priedas

### Svertinis garso galios lygis dB(A)

HD 10/21-4 S Classic

Išmatuotas: 84

Garantuojamas: 86

HD 13/18-4 S Classic

Išmatuotas: 89

Garantuojamas: 91

HD 10/25-4 S Classic

Išmatuotas: 89

Garantuojamas: 91

HD 17/15-4 S Classic

Išmatuotas: 91

Garantuojamas: 93

Pasirašantys asmenys veikia pagal bendrovės vadovų įgaliojimus.

H. Jenner

Chairman of the Board of Management

S. Reiser

Manager Regulatory Affairs & Certification

### Dokumentacijos tvarkytojas:

S. Reiser

Alfred Kärcher SE & Co. KG

Alfred-Kärcher-Str. 28 - 40

71364 Vinendenas, Vokietija

Tel.: +49 7195 14-0

Faks.: +49 7195 14-2212

Vinendenas, 2022 m. rugpjūčio 1 d.

## Зміст

Загальні вказівки.....	160
Використання за призначенням .....	160
Охорона довкілля .....	161
Приладдя та запасні деталі .....	161
Комплект поставки .....	161
Вказівки з техніки безпеки.....	161
Опис пристрою .....	161
Монтаж .....	162
Електричне підключення.....	162
Патрубок для підключення водопостачання ...	162
Керування.....	163
Транспортування .....	163
Зберігання .....	164
Догляд та технічне обслуговування .....	164
Допомога в разі несправностей.....	164
Гарантія .....	165
Технічні характеристики .....	165
Декларація про відповідність стандартам ЄС.	166

## Загальні вказівки



Перед першим використанням пристрою ознайомитись з цією оригінальною інструкцією з

експлуатації та вказівками з техніки безпеки, що додаються. Діяти відповідно до них.

Зберігати обидві брошури для подальшого використання або для наступного власника.

## Використання за призначенням

Цей мийучий апарат високого тиску призначений виключно для виконання зазначених нижче робіт:

- Очищення струменем високого тиску без мийного засобу (наприклад, фасадів, терас, садових інструментів)
- Очищення струменем високого тиску з мийним засобом за допомогою піної насадки, яку можна отримати як приладдя, (наприклад, машин, транспортних засобів, конструкцій, інструментів)

Для видалення стійких забруднень рекомендуємо використовувати роторну насадку із спеціального приладдя.

Пристрій можна експлуатувати лише на рівній поверхні. Якщо пристрій нахилений, насос високого тиску може бути пошкоджений через недостатнє змащення.

Пристрій не можна експлуатувати з приладдям Servo Control.

## Граничні значення для водопостачання

### УВАГА

#### Забруднена вода

Передчасне зношення або відкладення в пристрої Для експлуатації пристрою використовувати лише чисту або оборотну воду, яка не перевищує граничних значень.

Для водопостачання застосовуються такі граничні значення:

- Значення pH: 6,5-9,5
- Електропровідність: провідність чистої води + 1200 мкСм/см, максимальна провідність 2000 мкСм/см
- Речовини, що осідають (обсяг проби 1 л, час осідання 30 хвилин): < 0,5 мг/л



- Речовини, що фільтруються: < 50 мг/л, небразивні речовини
- Вуглеводні: < 20 мг/л
- Хлориди: < 300 мг/л
- Сульфати: < 240 мг/л
- Кальцій: < 200 мг/л
- Загальна жорсткість: < 28 °dH, < 50° TH, < 500 ppm (мг CaCO<sub>3</sub>/л)
- Залізо: < 0,5 мг/л
- Марганець: < 0,05 мг/л
- Мідь: < 2 мг/л
- Активний хлор: < 0,3 мг/л
- Без неприємних запахів

## Охорона довкілля



Пакувальні матеріали придатні до вторинної переробки. Упаковку необхідно утилізувати без шкоди для довкілля.



Електричні та електронні пристрої найчастіше містять цінні матеріали, які придатні до вторинної переробки, та компоненти, такі як батареї, акумулятори чи мастило, які у разі

неправильного поводження з ними або неправильної утилізації можуть створити потенційну небезпеку для здоров'я людини та довкілля. Однак ці компоненти необхідні для належної експлуатації пристрою. Пристрої, позначені цим символом, забороняється утилізувати разом із побутовим сміттям.

### Вказівки щодо компонентів (REACH)

Актуальні відомості про компоненти наведені на сайті: [www.kaercher.com/REACH](http://www.kaercher.com/REACH)

## Приладдя та запасні деталі

Слід використовувати лише оригінальне приладдя та оригінальні запасні частини, тому що саме вони гарантують безпечно та безперебійну експлуатацію пристрою.

Інформація щодо приладдя та запасних частин міститься на сайті [www.kaercher.com](http://www.kaercher.com).

## Комплект поставки

Під час розпакування пристрою перевірити комплектацію. У разі нестачі приладдя або ушкоджень, отриманих під час транспортування, слід повідомити про це торговельній організації, яка продала пристрій.

## Вказівки з техніки безпеки

- Перед першим введенням пристрою в експлуатацію слід обов'язково ознайомитись із вказівками з техніки безпеки 5.951-949.0.
- Дотримуватись національних правил користування рідкоструминними миючими апаратами.
- Дотримуватись національних правил техніки безпеки. Рідкоструминні миючі апарати слід регулярно перевіряти. Результат перевірки слід документувати письмово.
- Забороняється вносити зміни до пристрою та приладдя.

## Символи на пристрої



Не допускається безпосереднє під'єднання пристрою до громадської мережі питного водопостачання.



Не спрямовувати струмінь води під високим тиском на людей, тварин, увімкнене електричне обладнання чи на самий пристрій. Захищати пристрій від

морозу.

## Запобіжні пристрої

### ⚠ ОБЕРЕЖНО

#### Відсутні або змінені запобіжні пристрої

Запобіжні пристрої призначені для вашого захисту. Забороняється змінювати запобіжні пристрої чи нехтувати ними.

Запобіжні пристрої настроєні та опломбовані на заводі. Регулювання дозволяється доручати лише співробітникам сервісної служби.

### Манометричний вимикач

У разі відпускання спускного важеля на високонапірному пістолеті манометричний вимикач відключає насос високого тиску, і струмінь високого тиску зупиняється.

При натисканні на спускний важіль насос знову вмикається.

### Перепускний клапан

У разі зниження витрати води за допомогою регулятора тиску і витрати відкривається перепускний клапан і частина об'єму води повертається до сторони всмоктування насоса.

### Захисний вимикач двигуна

У разі надмірної напруги в мережі захисний вимикач двигуна вимикає пристрій.

## Опис пристрою

### Огляд пристрою

#### Малюнок А

- 1 Пробка мастилозливного отвору
- 2 Показчик рівня мастила
- 3 Пробка для випуску повітря
- 4 Заводська табличка
- 5 Вимикач пристрою
- 6 Гачок для шланга, гачок для кабелю
- 7 Ручка-штовхач
- 8 Накидна гайка
- 9 Сопло високого тиску
- 10 Струминна трубка EASY!Lock Classic
- 11 Високонапірний пістолет EASY!LOCK Classic
- 12 Запобіжний фіксатор
- 13 Спускний важіль
- 14 Шланг високого тиску EASY!Lock Classic
- 15 Тримач струминної трубки
- 16 Відсік для приладдя
- 17 Регулятор тиску/витрати
- 18 Патрубок високого тиску EASY!Lock
- 19 Фільтр тонкого очищення
- 20 Патрубок для підведення води

## Кольорове маркування

- Елементи керування процесом очищення позначені жовтим кольором.
- Елементи керування технічним обслуговуванням і сервісом позначені світло-сірим кольором.

## Монтаж

### Кріплення ручки-штовхача

1. Вставити ручку-штовхач в трубчасту раму.  
**Малюнок В**
  - ① Ручка-штовхач
  - ② Трубчаста рама
2. Зафіксувати її гвинтами, шайбами та гайками у місцях з'єднання.  
**Малюнок С**
  - ① Гвинт М8х45
  - ② Шайба 8
  - ③ Ручка-штовхач
  - ④ Гайка М8, що самостопориться
  - ⑤ Трубчаста рама

### Установлення пробки для випуску повітря з бака для мастила

1. Викрутити пробку й викинути її.  
**Малюнок D**
  - ① Пробка
  - ② Пробка для випуску повітря
2. Вкрутити і затягнути пробку для випуску повітря.

#### **УВАГА**

#### **Небезпека пошкодження**

Якщо перед експлуатацією пробку не замінити пробкою для випуску повітря, насос високого тиску може бути пошкоджений.

Обов'язково замінити пробку на пробку для випуску повітря.

### Перевірка рівня мастила

1. Установити пристрій в горизонтальному положенні.
2. Рівень мастила повинен знаходитись посередині покажчика рівня.
3. Якщо потрібно, відкрутити пробку для випуску повітря і долити мастило (див. «Технічні характеристики»).

### Встановлення приладдя

#### **Вказівка**

Система EASY!Lock дозволяє швидко й надійно з'єднувати компоненти, повертаючи їх у різьбовому з'єднанні лише на один оберт.

1. Установити сопло високого тиску на струминну трубку.
2. Установити і вручну затягнути накидну гайку (EASY!Lock).
3. Під'єднати струминну трубку до високонапірного пістолета й затягнути вручну (EASY!Lock).
4. Під'єднати шланг високого тиску до високонапірного пістолета та патрубків високого тиску пристроєм й затягнути вручну (EASY!Lock).

## Електричне підключення

### ⚠ **НЕБЕЗПЕКА**

#### **Небезпека травмування через ураження електричним струмом**

Підключити штепсельну вилку пристрою до електричної мережі. Використання нерознімного з'єднання з електромережею не допускається. Штепсельна вилка призначена для відключення від мережі.

Підключати пристрій тільки до джерела змінного струму.

Використовуйте подовжувальний кабель з достатнім поперечним перерізом (див. «Технічні характеристики»).

Повністю розмотати подовжувальний кабель з кабельного барабана.

1. Розмотати мережевий кабель та покласти його на підлогу.
2. Вставити штепсельну вилку в розетку.

## Патрубок для підключення водопостачання

### Підключення до водопроводу

### ⚠ **ПОПЕРЕДЖЕННЯ**

#### **Повернення забрудненої води в мережу питної води**

Небезпека для здоров'я

Дотримуватись правил, установлених підприємством з водопостачання.

Згідно з чинними правилами не дозволяється експлуатація пристрою без системного розділювача в мережі питного водопостачання.

Використовувати системний розділювач KÄRCHER або інший системний розділювач, що відповідає вимогам EN 12729, тип BA. Вода, що пройшла через системний розділювач, класифікується як непридатна для пиття. Завжди приєднувати системний розділювач до водопроводу, не приєднувати його до патрубка для підключення водопостачання.

1. Перевірити тиск подачі води на вході, температуру на вході і кількість води, що подається (див. главу *Технічні характеристики*).
2. З'єднати системний розділювач і патрубок пристрою для підключення водопостачання за допомогою шланга для подачі води (вимоги до шланга для подачі води див. у главі *Технічні характеристики*).
3. Відкрити лінію водопостачання.

### Подача води з бака

1. Пригвинтити всмоктувальний шланг з фільтром до патрубка для підведення води (номер для замовлення фільтра див. у главі *Технічні характеристики*).
2. Видалити повітря з пристрою (див. главу *Видалення повітря з пристрою*).

### Видалення повітря з пристроєм

1. Відкрутити сопло високого тиску від струминної трубки.
2. Дати пристрою попрацювати, поки вода не почне текти без бульбашок повітря.
3. У разі проблем під час видалення повітря запустити пристрій на 10 секунд, потім вимкнути його. Повторити процес кілька разів.
4. Вимкнути пристрій.
5. Накрутити сопло високого тиску на струминну трубку.

## Керування

### ⚠ НЕБЕЗПЕКА

#### **Струмінь води високого тиску**

Небезпека травмування

Забороняється фіксувати спускний важіль у робочому положенні.

Перед виконанням будь-яких робіт із пристроєм пересунути запобіжний фіксатор високонадірного пістолета вперед.

Тримати високонадірний пістолет і струминну трубку обома руками.

### ⚠ ПОПЕРЕДЖЕННЯ

#### **Несправний пристрій і приладдя, пошкоджені підвідні лінії та з'єднання**

Небезпека травмування

Пристрій можна експлуатувати тільки в бездоганному стані.

### Експлуатація під високим тиском

#### **Вказівка**

Пристрій оснащений манометричним вимикачем.

Двигун запускається лише в тому разі, якщо високонадірний пістолет відкритий.

1. Встановити вимикач пристрою у положення «1».
2. Розблокувати ручний пістолет-розпилювач, перевівши запобіжний фіксатор назад.
3. Потягнути спусковий важіль високонадірного пістолета.
4. Встановити робочий тиск і об'єм подачі води (плавним) обертанням регулятора тиску/витрати (+/-).

### Експлуатація з мийним засобом

#### ⚠ ПОПЕРЕДЖЕННЯ

#### **Неправильне поводження з мийними засобами**

Небезпека для здоров'я

Дотримуватися вказівок з техніки безпеки, що містяться на мийних засобах!

#### **УВАГА**

#### **Непридатні мийні засоби**

Пошкодження пристрою та об'єктів, що очищаються

Використовувати лише мийні засоби, дозволені фірмою KÄRCHER.

Дотримуватися рекомендацій щодо дозування та вказівок до мийного засобу.

Задля захисту довкілля мийний засіб слід використовувати екологічно.

#### **Вказівка**

Використання мийних засобів KÄRCHER забезпечує безперебійну роботу обладнання.

Рекомендуємо отримати консультацію або замовити наш каталог чи інформаційні матеріали про наші мийні засоби.

#### **Вказівка**

Для експлуатації з мийними засобами потрібний розпилювач піни з балоном (опція).

1. Від'єднати контейнер.

#### **Малюнок Е**

- ① Резервуар
- ② Форсунка для обробки піною
- ③ Високонадірний пістолет
- ④ Всмоктувальний шланг
- ⑤ Набір заслінок  
Дозування мийного засобу: 3=велика доза, 2=середня доза, 1=мала доза

2. Вставити в всмоктувальний шланг потрібну заслінку.
3. Залити мийний засіб у контейнер.
4. Прикрутити контейнер до насадки для піни.
5. Від'єднати струминну трубку від високонадірного пістолета.
6. Встановити піну насадку на високонадірний пістолет й затягнути вручну.
7. Увімкнути мийний апарат високого тиску.

### Рекомендований метод чищення

1. Ощадливо розпилити мийний засіб на сушу поверхню й залишити на деякий час (не витирати).
2. Розчинений бруд змити струменем води під високим тиском.

### Після експлуатації з мийним засобом

Для запобігання утворенню відкладень мийного засобу насадку для піни після використання слід промивати.

1. Від'єднати контейнер.
2. Залишки мийного засобу вилити назад у тару.
3. Налити в контейнер чисту воду.
4. Прикрутити контейнер до піної насадки.
5. Працювати піною насадкою близько 1 хвилини, щоб вимити залишки мийного засобу.
6. Випорожнити контейнер.

### Переривання роботи

1. Закрити високонадірний пістолет. Пристрій вимикається.
2. Пересунути запобіжний фіксатор уперед. Високонадірний пістолет заблокований.

### Продовження роботи

1. Пересунути запобіжний фіксатор назад. Високонадірний пістолет розблокований.
2. Відкрити високонадірний пістолет. Пристрій вмикається.

### Завершення роботи

1. Закрити лінію водопостачання.
2. Відкрити високонадірний пістолет.
3. Встановити вимикач пристрою в положення «I / ON» і дати пристрою попрацювати протягом 5-10 с.
4. Закрити високонадірний пістолет.
5. Встановити вимикач на «0/OFF».
6. Витягувати штепсельну вилку з розетки тільки сухими руками.
7. Зняти лінію водопостачання.
8. Відкрити високонадірний пістолет до тих пір, поки в пристрої не буде скинуто тиск.
9. Пересунути запобіжний фіксатор уперед. Високонадірний пістолет заблокований.

## Транспортування

### ⚠ ОБЕРЕЖНО

#### **Недотримання ваги**

Небезпека травмування та пошкодження Під час зберігання та транспортування враховувати вагу пристрою.

- Транспортування пристрою в транспортних засобах: закріплювати пристрій згідно з чинними нормами для запобігання його ковзанню та перевертання.
- Транспортування пристрою на великі відстані: Переміщати або тягнути пристрій за ручку-штовхач.

## Зберігання

### ⚠ **ОБЕРЕЖНО**

#### **Недотримання ваги**

Небезпека травмування та пошкодження Під час зберігання та транспортування враховувати вагу пристрою.

Зберігати пристрій тільки у приміщеннях.

### **Зберігання пристрою**

1. Покласти струминну трубку з високонапірним пістолетом на два тримачі трубки.
2. Змотати мережевий кабель і повісити на гачок для кабелю.
3. Змотати шланг високого тиску та повісити на гачок для шлангу.

### **Захист від замерзання**

#### **УВАГА**

##### **Замерзання**

Руйнування пристрою в результаті замерзання води

Повністю злити воду з пристрою.

Зберігати пристрій у місці, захищеному від морозу. Якщо неможливо уникнути температур нижче нуля під час зберігання:

1. Злити воду.
2. Прокачати через пристрій стандартний антифриз.

##### **Вказівка**

Використовувати стандартний антифриз для автомобілів на базі гліколю. Дотримуватись інструкцій з використання антифризу.

3. Залишити пристрій увімкненим протягом не більше 1 хвилини до тих пір, поки насос і трубопроводи не спорожняться.

## Догляд та технічне обслуговування

### ⚠ **НЕБЕЗПЕКА**

#### **Ненависний запуск пристрою**

Небезпека травмування, удар електричним струмом

Перед проведенням будь-яких робіт вимкати пристрій і витягати штепсельну вилку.

##### **Вказівка**

Відпрацьоване мастило потрібно утилізувати тільки в передбачених для цього приймальних пунктах. Здавати відпрацьоване масло саме там. Забруднення довкілля відпрацьованим мастилом карається.

### **Перевірка техніки безпеки / договір технічного обслуговування**

Ви можете домовитися зі своїм дилером про регулярне проведення перевірки техніки безпеки або укласти договір про технічне обслуговування. Рекомендуємо звернутися за консультацією.

### **Періодичність технічного обслуговування**

#### **Перед кожним використанням**

- Перевірити мережевий кабель на предмет пошкодження. Пошкоджений кабель слід негайно замінити в авторизованій сервісній службі або із залученням фахівця-електрика.
- Перевірити шланг високого тиску на предмет пошкодження.

Пошкоджений шланг високого тиску підлягає негайній заміні.

- Перевірити пристрій на герметичність. Допускається витікання 3 крапель води на хвилину. У разі більшого витіку звернутися до сервісної служби.

### **Щотижня**

- Перевірити рівень мастила. У разі помутніння мастила (вода в мастилі) негайно звернутися до сервісної служби.

- Очистити фільтр тонкого очищення.

#### **Малюнок F**

- ① Корпус фільтру
  - ② Фільтр тонкого очищення
  - ③ З'єднувальний патрубок
  - ④ Накидна гайка
- a Відкрутити накидну гайку.
  - b Витягнути з'єднувальний патрубок.
  - c Витягнути фільтр тонкого очищення з корпусу фільтра.
  - d Промити фільтр чистою водою або продукти стисненим повітрям.
  - e Вставити фільтр тонкого очищення у корпус фільтра.
  - f Встановити з'єднувальний патрубок.
  - g Нагвинтити і затягнути вручну накидну гайку.

### **Кожні 500 годин експлуатації, але не рідше одного разу на рік**

- Технічне обслуговування пристрою повинне здійснюватися сервісною службою.
- Замінити мастило в насосі високого тиску.

#### **Малюнок G**

- ① Пробка для випуску повітря
  - ② Показчик рівня мастила
  - ③ Пробка мастилозливного отвору
- a Викрутити пробку мастилозливного отвору.
  - b Злити мастило в приймальну ємність.
  - c Вкрутити та затягнути пробку мастилозливного отвору.
  - d Викрутити пробку для випуску повітря.
  - e Наливати мастило повільно, щоб магли виділятися повітряні бульбашки. Кількість і марка мастила зазначені в главі «Технічні характеристики».
  - f Встановити пробку для випуску повітря на місце.

## Допомога в разі несправностей

### ⚠ **НЕБЕЗПЕКА**

#### **Ненависний запуск пристрою, дотик до частини, що проводять електричний струм**

Небезпека травмування, ураження електричним струмом

Перед проведенням робіт на пристрої вимкнути пристрій.

Витягти штепсельну вилку.

Усі перевірки та роботи з електричними частинами пристрою мають виконуватися фахівцями.

У разі несправностей, які не задані в цій главі, звернутися до авторизованої сервісної служби.

### Пристрій не запускається

1. Перевірити мережевий кабель на предмет пошкодження.
2. Перевірити напругу мережі.
3. Якщо пристрій перегрітий:
  - a Встановити вимикач на «0/OFF».
  - b Охолодити пристрій протягом не менше 15 хвилин.
  - c Встановити вимикач пристрою у положення «I/ON».
4. У разі несправності електрообладнання звернутися до сервісної служби.

### Тиск в пристрої не створюється

1. Перевірити, чи має сопло високого тиску правильний розмір (див. главу «Технічні характеристики»).
2. Очистити або замінити сопло.
3. Видалити повітря з пристрою (див. главу «Підключення води/Видалення повітря з пристрою»).
4. Очистити фільтр тонкого очищення, за необхідності замінити його (див. главу «Догляд та технічне обслуговування/Щотижня»).
5. Перевірити об'єм подачі води (для отримання інформації див. главу «Технічні характеристики»).
6. У разі необхідності звернутися до сервісної служби.

### Об'єм води занадто низький

1. У разі використання довгого шланга високого тиску або шланга високого тиску з невеликим поперечним перерізом установити більше сопло високого тиску на струминну трубку.

### Насос негерметичний.

Допускається витікання до 3 крапель води на хвилину.

- У разі сильного витіку перевірити пристрій у сервісній службі.

### Стук насоса

1. Перевірити об'єм подачі води (для отримання інформації див. главу «Технічні характеристики»).

2. Видалити повітря з пристрою (див. главу «Підключення води/Видалення повітря з пристрою»).
3. Очистити фільтр тонкого очищення, за необхідності замінити його (див. главу «Догляд та технічне обслуговування/Щотижня»).
4. У разі необхідності звернутися до сервісної служби.

### Занадто мала кількість мийного засобу

1. Перевірити, чи відповідає пінна насадка об'єму подачі пристрою.
2. Заповнити балон пінною насадкою.
3. Вставити у всмоктувальний шланг заслінку більшого розміру.
4. Перевірити всмоктувальний шланг і пінную насадку з балоном на предмет відкладень мийного засобу. Видалити відкладення теплою водою.
5. У разі необхідності звернутися до сервісної служби.

### Занадто низьке піноутворення

1. Перевірити, чи відповідає пінна насадка об'єму подачі пристрою.
2. Перевірити всмоктувальний шланг і пінную насадку з балоном на предмет відкладень мийного засобу. Видалити відкладення теплою водою.
3. У разі необхідності звернутися до сервісної служби.

## Гарантія

У кожній країні діють відповідні гарантійні умови, встановлені уповноваженою організацією збуту нашої продукції в цій країні. Можливі несправності приладу протягом гарантійного строку ми усуваємо безкоштовно, якщо причина несправності полягає в дефектах матеріалів або виробничому браку. У разі виникнення претензій протягом гарантійного строку прохання звертатися, маючи при собі чек про покупку, до торговельної організації, що продала продукт, або до найближчої уповноваженої служби сервісного обслуговування. (Адреси див. на звороті)

## Технічні характеристики

		HD 10/21-4 S	HD 10/25-4 S	HD 13/18-4 S	HD 17/15-4 S
<b>Варіант залежно від країни експлуатації</b>					
Країна		EU	EU	EU	EU
<b>Електричне підключення</b>					
Напруга	V	400	400	400	400
Фаза	~	3	3	3	3
Частота	Hz	50	50	50	50
Максимально допустимий імпеданс мережі	$\Omega$	-	0.0452 +j0.0283	0.0452 +j0.0283	0.0452 +j0.0283
Під'єднувана потужність	kW	8,0	8,8	8,8	9,0
Ступінь захисту		IPX5	IPX5	IPX5	IPX5
Запобіжник мережі (інерційний, Char. C)	A	16	16	16	16
Подовжувальний кабель 10 м	mm <sup>2</sup>	2,5	2,5	2,5	2,5
Подовжувальний кабель 30 м	mm <sup>2</sup>	4	4	4	4
<b>Патрубок для підключення водопостачання</b>					
Тиск на вході (макс.)	MPa	1	1	1	1
Температура на вході (макс.)	°C	60	60	60	60
Витрата на вході (мін.)	l/min	20	20	25	31,6
Висота всмоктування (макс.)	m	0,5	0,5	0,5	0,5

		HD 10/21-4 S	HD 10/25-4 S	HD 13/18-4 S	HD 17/15-4 S
Мінімальна довжина шланга подачі води	m	7,5	7,5	7,5	7,5
Мінімальний діаметр шланга подачі води	in	1	1	1	1
Номер для замовлення всмоктувального фільтра		4.730-012.0	4.730-012.0	4.730-012.0	4.730-012.0

#### Робочі характеристики пристрою

Розмір стандартного сопла		050	045	075	105
Робочий тиск води зі стандартною форсункою	MPa	21	25	18	15
Робочий надлишковий тиск (макс.)	MPa	27	31	24	21
Об'єм подачі, вода	l/min	16,7	16,7	21,67	28,33
Сила віддачі високонадірного пістолета	N	57	63	69	85

#### Розміри та вага

Типова робоча вага	kg	60	67	67	73
Довжина	mm	720	720	720	720
Ширина	mm	637	637	637	637
Висота	mm	1080	1080	1080	1080
Кількість мастила	l	0,65	0,65	0,65	1,2
Марка мастила	Тип	15W40	15W40	15W40	15W40

#### Розраховані значення згідно з EN 60335-2-79

Значення вібрації на руці/кисті	m/s <sup>2</sup>	2,8	3,7	2,9	3,0
Похибка K	m/s <sup>2</sup>	0,8	0,9	0,8	0,8
Рівень звукового тиску L <sub>рА</sub>	dB(A)	69	74	74	76
Похибка K <sub>рА</sub>	dB(A)	3	3	3	3
Рівень звукової потужності L <sub>WA</sub> + похибка K <sub>WA</sub>	dB(A)	86	91	91	93

Причина виключення відповідно до Регламенту (ЄС) 2019/1781 Додаток I Розділ 2 (12): j)  
Зберігається право на внесення технічних змін.

### Декларація про відповідність стандартам ЄС

Цим ми повідомляємо, що нижче зазначена машина на основі своєї конструкції та конструктивного виконання, а також у випущеної у продаж моделі, відповідає спеціальним основним вимогам щодо безпеки та захисту здоров'я представлених нижче директив ЄС. У разі внесення неузгоджених із нами змін до машини ця заява втрачає свою чинність.  
Виріб: Миючий апарат високого тиску  
Тип: 1.367-xxx

#### Відповідні директиви ЄС

2000/14/ЄС  
2006/42/EG (+2009/127/EG)  
2011/65/ЄС  
2014/30/ЄС  
2009/125/ЄС

#### Застосований(-и) регламент(-и)

(ЄС) 2019/1781

#### Застосовувані гармонізовані стандарти

EN 60335-1  
EN 60335-2-79  
EN IEC 63000: 2018  
EN 55014-1: 2017 + A11: 2020  
EN 55014-2: 1997 + A1: 2001 + A2: 2008  
EN 61000-3-2: 2014  
EN 61000-3-3: 2013

#### HD 10/21-4 S Classic

EN 61000-3-11: 2000

#### HD 13/18-4 S Classic

EN 61000-3-11: 2000

#### HD 10/25-4 S Classic

EN 61000-3-11: 2000

#### HD 17/15-4 S Classic

EN 62233: 2008

#### Застосовувані національні стандарти

-

#### Застосований метод оцінки відповідності

2000/14/EG: Додаток V

#### Рівень звукової потужності, дБ(А)

HD 10/21-4 S Classic

Вимірний: 84

Гарантований: 86

HD 13/18-4 S Classic

Вимірний: 89

Гарантований: 91

HD 10/25-4 S Classic

Вимірний: 89

Гарантований: 91

HD 17/15-4 S Classic

Вимірний: 91

Гарантований: 93

Особи, що нижче підписалися, діють від імені та за довіреністю керівництва.



H. Jenner

Chairman of the Board of Management



S. Reiser

Manager Regulatory Affairs & Certification

Особа, відповідальна за ведення документації:

Ш. Райзер (S. Reiser)

Alfred Kärcher SE & Co. KG

Alfred-Kärcher-Str. 28 - 40

71364 Winnenden (Germany)

Тел.: +49 7195 14-0

Факс: +49 7195 14-2212

м. Вінненден, 01.08.2022

一般性注意事项.....	167
按规定使用.....	167
环境保护.....	167
附件和备件.....	167
供货范围.....	167
安全提示.....	167
设备介绍.....	167
安装.....	168
电气连接.....	168
水接头.....	168
操作.....	168
运输.....	169
存放.....	169
维护和保养.....	169
故障排除.....	170
质量保证.....	170
技术规格.....	170

## 一般性注意事项



在您第一次使用设备之前，请先阅读本操作说明书原件和所附的安全提示，并遵守。

为日后使用或其他所有者使用方便请妥善保管两份手册。

## 按规定使用

仅限在以下工作中使用该高压清洗机：

- 使用无清洁剂的 高压射束清洗（例如清洗立面、阳台、园林设备）
- 使用可作为附件购买的泡沫喷壶枪杆，通过低压射束和清洁剂清洗（例如清洗机器、车辆、建筑物、各类机具）。

对于顽固的污垢，我们建议使用转子喷嘴特殊配件。设备只有当置于平地上时才可以运行。如果设备倾斜，高压泵可能因润滑不足而损坏。设备不可与伺服控制附件一起使用。

## 水源的极限值

### 注意

#### 脏污的水

提前磨损或在设备中沉积

只给设备供应不超出极限值的净水或循环水。

以下极限值适用于水源：

- pH 值：6.5-9.5
- 电导率：新鲜水的电导率 + 1200  $\mu\text{S}/\text{cm}$ ，最大电导率 2000  $\mu\text{S}/\text{cm}$
- 可沉物质（样本体积 1 升，沉降时间 30 分钟）：  
< 0.5 mg/l
- 可过滤的物质：< 50 mg/l，无磨蚀性物质
- 碳氢化合物：< 20 mg/l
- 氯化物：< 300 mg/l
- 硫酸盐：< 240 mg/l
- 钙：< 200 mg/l
- 总硬度：< 28 ° dH，< 50° TH，< 500 ppm (mg CaCO<sub>3</sub>/l)
- 铁：< 0.5 mg/l
- 锰：< 0.05 mg/l
- 铜：< 2 mg/l
- 活性氯：< 0.3 mg/l
- 无异味

## 环境保护



包装材料可以回收利用。请按照环保要求处理包装。



电气和电子设备含有宝贵的可再利用的材料以及诸如电池、蓄电池或油等若使用不当或处理错误会对人体健康和环境造成潜在性危险的组成部分。为了设备按规定运行，需要这些组件。用符号标记的设备不得与生活垃圾一同处理。

### 内部材料提示 (REACH)

最新的内部材料信息请您在如下链接中查找：

[www.kaercher.com/REACH](http://www.kaercher.com/REACH)

## 附件和备件

只允许使用原厂附件和备件，它们可以确保设备安全无故障地运行。

关于附件和备件的信息参见 [www.kaercher.com](http://www.kaercher.com)。

## 供货范围

打开包装时请检查产品是否齐全。附件缺失或运输损坏时，请通知您的经销商。

## 安全提示

- 在首次将设备投入运行之前，必须阅读安全注意事项 5.951-949.0。
- 注意针对高压喷液装置的国家规定。
- 注意事故预防的国家规定。必须定期检查高压喷液装置。检查结果必须书面记录。
- 不要在设备和配件上进行任何更改。

### 设备上的符号



不允许将设备直接连接在公共饮用水网上。



切勿对着人员、动物、主动电气设备或设备喷射高压射束。防止设备霜冻。

### 安全装置

#### △ 小心

#### 安全装置缺失或被改动过

安全装置用于保护您的安全。

不得变更或不用安全装置。

安全装置在工厂已设置且铅封。只能由客服进行调整。

### 压力开关

在松开高压喷枪上的开关把时，压力开关关闭高压泵并且高压射束停止。

如果操作开关把，则泵重新接通。

### 溢流阀

通过压力和流量调节减小水量时，溢流阀打开并且一部分水流回到泵的抽吸侧。

### 电机保护开关

电流消耗过高时，电机保护开关将关闭设备。

## 设备介绍

### 设备概览

#### 图 A

- ① 放油螺塞
- ② 油位指示器
- ③ 排气旋塞
- ④ 铭牌
- ⑤ 设备开关
- ⑥ 软管钩、电缆钩

- ⑦ 伸缩把手
- ⑧ 锁紧螺母
- ⑨ 高压喷嘴
- ⑩ 喷射管 EASY!Lock Classic
- ⑪ 高压喷枪 EASY!LOCK Classic
- ⑫ 保险卡扣
- ⑬ 开关把
- ⑭ EASY!Lock Classic 高压软管
- ⑮ 喷射管架
- ⑯ 附件箱
- ⑰ 压力/流量调节装置
- ⑱ 高压接口 EASY!Lock
- ⑲ 精细过滤器
- ⑳ 水接口

### 颜色标记

- 清洁过程的操作元件为黄色。
- 保养和检修的操作元件为浅灰色。

## 安装

### 固定伸缩把手

1. 将伸缩把手插在管架上。  
**图 B**
  - ① 伸缩把手
  - ② 管架
2. 用螺栓、垫圈和螺母固定两个接头。  
**图 C**
  - ① 螺栓 M8x45
  - ② 垫圈 8
  - ③ 伸缩把手
  - ④ 螺母 M8, 自锁
  - ⑤ 管架

### 安装机油通风装置

1. 拧出塞子，将其废弃。  
**图 D**
  - ① 塞子
  - ② 排气旋塞
2. 拧入排气旋塞并拧紧。

#### 注意

#### 损坏危险

如果在运行前没有用排气旋塞替换塞子，高压泵可能受损。

必须确保用排气旋塞替换掉塞子。

### 检查油位

1. 水平安放设备。
2. 油位必须在油位指示器的中间。
3. 必要时拧出排气旋塞，添加机油（参见“技术数据”）。

## 装配附件

### 提示

EASY!Lock 系统通过快接螺纹只旋转一圈就可快速而可靠地连接组件。

1. 将高压喷嘴插入喷射管上。
2. 安装锁紧螺母并用手拧紧 (EASY!Lock)。
3. 将喷射管与高压喷枪相连并用手拧紧 (EASY!Lock)。
4. 将高压软管与设备的高压喷枪和高压接口连接并用手拧紧 (EASY!Lock)。

## 电气连接

### △ 危险

#### 触电有致命危险

用插头连接设备与电网。禁止与电网建立不可断开的连接。插头用于断开电源。

设备只能连接到交流电上。

使用有足够横截面的延长线（参见“技术数据”）。

将延长线从电缆鼓上完全展开。

1. 展开电源线并放在地面上。
2. 将电源插头插入插座。

## 水接头

### 连接在水管上

### △ 警告

#### 污水回流饮用水网

#### 健康危害

请注意自来水管公司的各项规定。

根据现行规定，在无系统分离装置的情况下绝不允许在饮用水网上运行设备。使用 KÄRCHER 的系统分离装置或符合 EN 12729 类型 BA 的系统分离装置。流经系统分离装置的水为不可饮用水。始终将系统分离装置连接在水源上，绝不能直接连接在设备的水接口上。

1. 检查水源的进水压力、进水温度和进水量（参见章节 技术规格）。
2. 用进水管连接系统分离装置和设备水接口（对进水管的要求参见章节 技术规格）。
3. 打开进水管。

### 从容器中抽吸水

1. 将带有过滤器的抽吸软管拧在水接口上（过滤器的订货号参见章节 技术规格）。
2. 给设备排气（参见章节 给设备排气）。

### 给设备排气

1. 从喷射管上拧下高压喷嘴。
2. 让设备运行，直到流出的水无气泡。
3. 在有排气问题时，让设备运行 10 秒，然后关闭。再次重复该过程。
4. 关闭设备。
5. 将高压喷嘴拧到喷射管上。

## 操作

### △ 危险

#### 高压水射流

#### 受伤危险

绝不要在已按下的位置上固定开关把。

在设备上作业之前，将高压喷枪的保险卡扣向前推。双手握住高压喷枪和喷射管。

### △ 警告

#### 设备和附件损坏，电源线和连接损坏

#### 受伤危险

该设备只能在状态完好的情况下运行。

### 高压运行

### 提示

设备装配了一个压力开关。只在高压喷枪打开时，电机才能启动。



1. 将设备开关调到“1”位。
2. 打开手持式喷枪的保险，为此将高压喷枪的保险卡扣向后推。
3. 扣动高压喷枪的开关把。
4. 通过转动（无级）压力和流量调节装置调整工作压力和水流量（+/-）

## 使用清洁剂运行

### △ 警告

#### 错误地处理清洁剂

#### 健康危害

请注意清洁剂上的安全注意事项。

#### 注意

#### 不合适的清洁剂

损坏设备和待清洁的物体

只使用 KÄRCHER 许用的清洁剂。

注意清洁剂上的剂量建议和注意事项。

为了保护环境，尽量少使用清洁剂。

#### 提示

KÄRCHER 清洁剂可确保无故障地作业。请咨询我们或索取我们的产品目录或我们的清洁剂信息页。

#### 提示

为了用清洁剂运行，需要泡沫喷壶枪杆（选项）。

1. 按下容器。

#### 图 E

- ① 容器
  - ② 泡沫喷嘴
  - ③ 高压喷枪
  - ④ 抽吸软管
  - ⑤ 挡板组件  
清洁剂的混合：3=高，2=中等，1=低
2. 将所需的挡板插入抽吸软管。
  3. 将清洁剂注入容器。
  4. 将容器螺接在泡沫喷嘴上。
  5. 将喷射管从高压喷枪上脱开。
  6. 在高压喷枪上装上泡沫喷壶枪杆并用手拧紧。
  7. 将高压清洗机投入运行。

## 推荐的清洁方法

1. 将少量清洁剂喷射到干燥的表面上并让其起作用（防止其变干）。
2. 用高压射流冲洗溶解的污垢。

## 使用清洁剂运行之后

在使用后必须冲洗泡沫喷壶枪杆，以避免清洁剂沉积。

1. 按下容器。
2. 将剩余的清洁剂倒回到交付包装中。
3. 给容器装入清水。
4. 将容器螺接在泡沫喷壶枪杆上。
5. 运行泡沫喷壶枪杆约 1 分钟，以冲出残留的清洁剂。
6. 清空容器。

## 中断运行

1. 关闭高压喷枪。  
关闭设备。
2. 将保险卡扣向前推。  
高压喷枪锁定。

## 继续运行

1. 将保险卡扣向后推。  
高压喷枪保险打开。
2. 打开高压喷枪。  
打开设备。

## 结束运行

1. 关闭进水。
2. 打开高压喷枪。
3. 将设备开关转至“1/ON”位并让设备运行 5 至 10 秒。
4. 关闭高压喷枪。
5. 将设备开关调到“0/OFF”位。
6. 用干手从插座中拔出电源插头。
7. 拆下进水管。
8. 打开高压喷枪，直到设备无压。
9. 将保险卡扣向前推。  
高压喷枪锁定。

## 运输

### △ 小心

#### 忽略重量

受伤与损坏危险

运输和存放时注意设备的重量。

- 使用车辆运输设备：根据现行的准则防止设备滑动和倾翻。
- 长距离运输：推动或拉动设备的伸缩把手。

## 存放

### △ 小心

#### 忽略重量

受伤与损坏危险

运输和存放时注意设备的重量。

只在室内存放设备。

## 保管设备

1. 将喷射管及高压喷枪置于两个喷射管存放架上。
2. 卷起电缆并挂在电缆钩上。
3. 卷起高压软管并挂在软管钩上。

## 防冻保护

### 注意

#### 霜冻

冻住的水导致设备损坏

彻底排空设备中的水。

将设备保管在无霜冻的地方。

如果无法无霜冻地进行存放：

1. 排水。
2. 通过设备泵抽通用的防冻剂。

#### 提示

使用用于机动车的、通用的乙二醇基防冻剂。注意防冻剂制造商的使用规定。

3. 让设备最长运行 1 分钟，直至泵和管道排空。

## 维护和保养

### △ 危险

#### 意外启动的设备

受伤危险，触电

在任何作业之前关闭设备并拔出电源插头。

#### 提示

废油只能由指定的收集点处理。请将用过的废油交至指定的收集点。由于废油造成环境污染是违法的。

## 安全检查/保养合同

可以与您的经销商协议定期的安全检查或签订保养合同。请与我们联系。

## 保养间隔

### 在每次运行之前

- 检查电源线是否损坏。  
立即让获得授权的客服或电工更换损坏的电缆。
- 检查高压软管是否损坏。  
立刻更换损坏的高压软管。

- 检查设备是否密封。  
每分钟 3 滴水是允许的。在不密封性更严重时，请联系客服。

### 每周一次

- 检查油位。如果油呈现乳白色（油中有水），则立刻联系客服。
- 清洁精细过滤器。

#### 图 F

- ① 过滤器外壳
- ② 精细过滤器
- ③ 连接管
- ④ 锁紧螺母

- a 拧下锁紧螺母。
- b 拉出连接管。
- c 从过滤器外壳中拔出精细过滤器。
- d 用清水冲洗精细过滤器，或用压缩空气吹净。
- e 将精细过滤器插入过滤器外壳。
- f 安装连接管。
- g 拧上锁紧螺母，并用手拧紧。

### 每 500 个运行小时，至少每年一次

- 让客服进行设备的保养。
- 更换高压泵内的机油。

#### 图 G

- ① 排气旋塞
- ② 油位指示器
- ③ 放油螺塞

- a 拧出放油螺塞。
- b 将油排放到集油罐内。
- c 拧入放油螺塞并拧紧。
- d 拧出排气旋塞。
- e 慢慢注入新油，以便能够排出气泡。油量和油品种见“技术数据”。
- f 重新安装排气旋塞。

## 故障排除

### ⚠ 危险

#### 无意中启动设备，接触带电部件

受伤危险，触电

在设备上工作之前请关断设备。

按下电源插头。

请专业人士执行电气部件上的所有检查和工作。

在出现本章中未列出的故障时，请联系获得授权的客服。

#### 设备无法启动

1. 检查电源线是否损坏。
2. 检查电源电压。
3. 如果设备过热：

- a 将设备开关调到“0/OFF”位。
- b 让设备至少冷却 15 分钟。
- c 将设备开关调到“I/ON”位。

4. 在电气故障时，请联系客服。

#### 设备不会产生压力

1. 检查高压喷嘴的尺寸是否正确（参见“技术数据”章节）。
2. 清洁或更换喷嘴。
3. 给设备排气（参见“水接口/设备排气”章节）。
4. 清洁精细过滤器，必要时更换（参见“保养和维护/每周”章节）。
5. 检查进水量（所需的水量参见“技术数据”章节）。
6. 在需要时，请联系客服。

#### 水量过多

1. 当使用长的高压软管或小横截面的高压软管时，请在喷射管上安装一个较大的高压喷嘴。

#### 泵不密封。

每分钟最多流出 3 滴水是允许的。

- 在设备不密封性更严重时，让客服检查设备。

#### 泵爆裂

1. 检查进水量（所需的水量参见“技术数据”章节）。
2. 给设备排气（参见“水接口/设备排气”章节）。
3. 清洁精细过滤器，必要时更换（参见“保养和维护/每周”章节）。
4. 在需要时，请联系客服。

#### 清洁剂混合量过少

1. 检查所使用的泡沫喷壶枪杆是否与设备的供给流量相符。
2. 加注泡沫喷壶枪杆的喷量。
3. 将更大的挡板插到抽吸软管上。
4. 检查抽吸软管和喷壶泡沫喷嘴是否沉积了清洁剂。用温水清除沉积。
5. 在需要时，请联系客服。

#### 生成泡沫过少

1. 检查所使用的泡沫喷壶枪杆是否与设备的供给流量相符。
2. 检查抽吸软管和泡沫喷壶枪杆是否沉积了清洁剂。用温水清除沉积。
3. 在需要时，请联系客服。

## 质量保证

我们的主管销售公司所发布的质量保证条件在每个国家均适用。在质量保证期内，如果您的产品发生了任何故障，我们都将为您提供免费维修，但是这种故障应当是由于机身材料或制造上的缺陷造成的。如属质量保证情况，请凭发票联系贵方经销商或就近联系获得授权的客户服务点。

（地址详见背面。）

## 技术规格

HD 10/21-4 S HD 10/25-4 S HD 13/18-4 S HD 17/15-4 S

### 特定国家的规格

国家	EU	EU	EU	EU
电源连接				
电压	V	400	400	400
相位	~	3	3	3
频率	Hz	50	50	50
允许的最大电源阻抗	Ω	-	0.0452 +j0.0283	0.0452 +j0.0283

		HD 10/21-4 S	HD 10/25-4 S	HD 13/18-4 S	HD 17/15-4 S
连接功率	kW	8,0	8,8	8,8	9,0
防护类型		IPX5	IPX5	IPX5	IPX5
主电源保护器 (慢断, 图表 C)	A	16	16	16	16
延长线 10 m	mm <sup>2</sup>	2,5	2,5	2,5	2,5
延长线 30 m	mm <sup>2</sup>	4	4	4	4
<b>水接头</b>					
进水压力 (最高)	MPa	1	1	1	1
进水温度 (最高)	° C	60	60	60	60
进水量 (最小)	l/min	20	20	25	31,6
抽吸高度 (最高)	m	0,5	0,5	0,5	0,5
进水管最小长度	m	7,5	7,5	7,5	7,5
进水管最小直径	in	1	1	1	1
抽吸过滤器订货号		4.730-012.0	4.730-012.0	4.730-012.0	4.730-012.0
<b>设备性能</b>					
标准喷嘴的大小		050	045	075	105
工作压力 (配标准喷嘴)	MPa	21	25	18	15
工作压力 (最高)	MPa	27	31	24	21
输送量, 水	l/min	16,7	16,7	21,67	28,33
高压喷枪的后坐力	N	57	63	69	85
<b>尺寸和重量</b>					
典型的工作重量	kg	60	67	67	73
长度	mm	720	720	720	720
宽度	mm	637	637	637	637
高度	mm	1080	1080	1080	1080
油量	l	0,65	0,65	0,65	1,2
油种类	类型	15W40	15W40	15W40	15W40
<b>根据 EN 60335-2-79 标准测得的数值</b>					
手臂振动值	m/s <sup>2</sup>	2,8	3,7	2,9	3,0
不确定度 K	m/s <sup>2</sup>	0,8	0,9	0,8	0,8
声压级 L <sub>pA</sub>	dB(A)	69	74	74	76
不确定度 K <sub>pA</sub>	dB(A)	3	3	3	3
声功率级 L <sub>WA</sub> + 不确定度 K <sub>WA</sub>	dB(A)	86	91	91	93

条例规定的例外原因 (EU) 2019/1781 依恋 I 部分 2

(12): j)

保留技术更改.

## الضمان

يسري في كل دولة شروط الضمان التي تضعها شركة التسويق المتخصصة التابعة لنا. نحن نتولى إصلاح الأخطاء التي قد تطرأ على جهازك خلال فترة الضمان بدون مقابل، عندما يكون سبب هذه الأعطال ناجم عن عيب في المواد المستخدمة أو في عملية التصنيع. في حالة استحقاق الضمان، توجه من فضلك بقسيمة الشراء إلى أقرب موزع أو مركز خدمة عملاء معتمد. (العنوان على الصفحة الخلفية)

2. استكمل ملء وعاء أنبوب الرش الرجوي.
  3. ضع حاجر أكبر نسيبا على خرطوم الشفط.
  4. افحص خرطوم الشفط وفوهة الرش الرجوي من حيث وجود ترسبات للمنظف. قم بتنظيف الترسبات بماء فاتر.
  5. التوجه عند اللزوم إلى مركز خدمة عملاء.
- تكوين الرغوة منخفض للغاية**
1. تحقق مما إذا كان أنبوب الرش الرجوي المستخدم يطابق معدل تدفق الجهاز.
  2. افحص خرطوم الشفط وأنبوب الرش الرجوي من حيث وجود ترسبات للمنظف. قم بتنظيف الترسبات بماء فاتر.
  3. التوجه عند اللزوم إلى مركز خدمة عملاء.

## البيانات الفنية

HD 17/15-4 S HD 13/18-4 S HD 10/25-4 S HD 10/21-4 S

مجموعة البلاد				
EU	EU	EU	EU	البلد
<b>توصيل الطاقة</b>				
400	400	400	400	V
3	3	3	3	~
50	50	50	50	Hz
0.0452	0.0452	0.0452	-	Ω
+j0.0283	+j0.0283	+j0.0283		مقاومة الشبكة القصوى المسموح بها
9,0	8,8	8,8	8,0	kW
IPX5	IPX5	IPX5	IPX5	نوع الحماية
16	16	16	16	A
2,5	2,5	2,5	2,5	mm <sup>2</sup>
4	4	4	4	mm <sup>2</sup>
<b>وصلة المياه</b>				
1	1	1	1	MPa
60	60	60	60	°C
31,6	25	20	20	l/min
0,5	0,5	0,5	0,5	m
7,5	7,5	7,5	7,5	m
1	1	1	1	in
4.730-012.0	4.730-012.0	4.730-012.0	4.730-012.0	رقم طلب فلتير الشفط
<b>أداء الجهاز</b>				
105	075	045	050	حجم الفوهة القياسية
15	18	25	21	MPa
21	24	31	27	MPa
28,33	21,67	16,7	16,7	l/min
85	69	63	57	N
<b>الأبعاد الوزن</b>				
73	67	67	60	kg
720	720	720	720	mm
637	637	637	637	mm
1080	1080	1080	1080	mm
1,2	0,65	0,65	0,65	l
15W40	15W40	15W40	15W40	نوع الزيت
<b>القيم المسجلة وفقاً للمواصفة EN 60335-2-79</b>				
3,0	2,9	3,7	2,8	m/s <sup>2</sup>
0,8	0,8	0,9	0,8	m/s <sup>2</sup>
76	74	74	69	dB(A)
3	3	3	3	dB(A)
93	91	91	86	dB(A)

سبب الاستثناء وفقاً للائحة 2019/1781 (EU) الملحق الأول القسم 2 (12): (ج) تحتفظ بحق إدخال التعديلات الفنية.

## الحماية من التجمد

### تنبيه

### جديد

تلف الجهاز بسبب تجمد الماء  
تفريغ الجهاز بالكامل من الماء.

احفظ الجهاز في مكان خالٍ من التجمد.

في حالة عدم وجود إمكانية التخزين في مكان خالٍ من التجمد:

1. يجب تصريف الماء.
2. ضخ مادة الحماية من التجمد المتداولة عبر الجهاز.

### إرشاد

استخدام مادة الحماية من التجمد المتداولة للمركبات ذات قاعدة

جليكولية، الحرص على مراعاة تعليمات الاستعمال الصادرة عن  
الجهة الصانعة لمواد الحماية من التجمد.

3. اترك الجهاز يدور لمدة دقيقة واحدة بعد أقصى إلى أن تصبح  
المضخة والوصلات فارغة.

## العناية والصيانة

### ⚠️ خطر

تشغيل الجهاز بغير قصد.

خطر الإصابة، صدمة كهربائية

قبل إجراء أي أعمال أطفئ الجهاز واخلع القابس.

### إرشاد

لا يمكن التخلص من الزيت القديم إلا في أماكن التجميع المخصصة  
لذلك فقط. يرجى تسليم الزيت القديم الناتج هناك. تلوث البيئة

بالزيت القديم يعاقب عليه قانونياً.

## فحص السلامة/عقد الصيانة

يمكنك الاتفاق مع أي تاجر على إجراء فحص تأمين دوري منتظم  
أو إبرام عقد صيانة. يرجى طلب الاستشارة.

## فترات الصيانة

### قبل أية عملية تشغيل

- التحقق من عدم وجود أضرار بكابل الشبكة.
- استبدال الكابل التالف على الفور من قبل مركز خدمة عملاء  
معتمد أو فني كهرباء معتمد.
- التحقق من عدم وجود أضرار بخراطوم الضغط العالي.
- استبدال خرطوم الضغط العالي التالف على الفور.
- فحص الجهاز للتحقق من وجود مواضع تسريب.
- يسمح بثلاث قطرات ماء في الدقيقة. في حالة التسرب الشديد  
توجه إلى مركز خدمة العملاء.

## أسبوعياً

- تحقق من مستوى الزيت. اتصل بخدمة العملاء على الفور إذا  
كان الزيت قليلاً (ماء في الزيت).
  - تنظيف الفلتر الدقيق.
- ### صورة إيضاحية F

① مبيت الفلتر

② فلتر دقيق

③ فوهة التوصيل

④ صامولة تأمين

a قم بفك صامولة الوصل.

b اسحب فوهة التوصيل.

c اسحب الفلتر الدقيق من علبة الفلتر.

d قم بتشطيف الفلتر الدقيق بالماء النقي أو نغخه بالهواء  
المضغوط.

e أدخل الفلتر الدقيق في علبة الفلتر.

f ثبت فوهة التوصيل.

g تركيب الصامولة وشدها باليد بإحكام.

## كل 500 ساعة تشغيل، على الأقل سنوياً

- اعهد إلى مركز خدمة العملاء لصيانة الجهاز.
- تغيير زيت مضخة الضغط العالي.

### صورة إيضاحية G

① برغى تنفيس

② مؤشر مستوى الزيت

③ برغى تصريف الزيت

a إخراج برغى تصريف الزيت.

b تصريف الزيت في وعاء تجميع.

c ركب برغى تصريف الزيت وأحكم ربطه.

d اخلع برغى التنفيس.

e املا الزيت الجديد ببطء حتى تتمكن فقاعات الهواء من

التسرب. لمعرفة كمية وأنواع الزيت، انظر "المواصفات

الفنية".

f أعد تركيب برغى التنفيس.

## مساعدة في حالة حدوث أعطال

### ⚠️ خطر

تشغيل الجهاز بشكل غير مقصود، لمس الأجزاء الموصلة للكهرباء

خطر الإصابة، صدمة كهربائية

أطفئ الجهاز قبل إجراء أعمال عليه.

اسحب قابس الشبكة.

قم بتكليف فني متخصص لإجراء جميع الفحوصات والأعمال

المتعلقة بالأجزاء الكهربائية. في حالة حدوث اختلالات لم تذكر في هذا الفصل، فتوجه إلى مركز

خدمة عملاء معتمد.

### يتعدى تشغيل الجهاز

1. التحقق من عدم وجود أضرار في كابل الشبكة.

2. فحص جهد الشبكة.

3. في حالة ارتفاع درجة حرارة الجهاز بشكل مفرط:

a نقل مفتاح الجهاز إلى الوضع "OFF/O".

b يجب ترك الجهاز لمدة 15 دقيقة على الأقل حتى يبرد.

c نقل مفتاح الجهاز إلى الوضع "I/ON".

4. في حالة حدوث خلل كهربائي يجب التوجه إلى مركز خدمة

عملاء.

### الجهاز لا يصل إلى الضغط

1. تحقق مما إذا كانت فوهة الضغط العالي بالمقاس الصحيح

(انظر فصل "المواصفات الفنية").

2. قم بتنظيف أو تجديد الفوهة.

3. قم بتفيس الهواء من الجهاز (انظر فصل "تنفيس الهواء من

وصلة الماء / الجهاز").

4. قم بتنظيف الفلتر الدقيق، وتجديده إذا لزم الأمر (انظر فصل

"العناية والصيانة / أسبوعياً").

5. راجع كمية إمداد الماء (لمعرفة الكمية المطلوبة، انظر فصل

"المواصفات الفنية").

6. التوجه عند اللزوم إلى مركز خدمة عملاء.

### كمية المياه منخفضة للغاية

1. عند استخدام خرطوم طويل عالي الضغط أو خرطوم منخفض

الضغط بمقطع عرضي منخفض، قم بتوصيل فوهة ضغط عال

أكبر بأنبوب الرش.

### تسرب في المضخة.

يسمح بثلاث قطرات ماء في الدقيقة.

● عند زيادة معدل التسرب في الجهاز، يجب التوجه إلى مركز

خدمة عملاء لفحصه.

### صوت خيط من المضخة

1. راجع كمية إمداد الماء (لمعرفة الكمية المطلوبة، انظر فصل

"المواصفات الفنية").

2. قم بتفيس الهواء من الجهاز (انظر فصل "تنفيس الهواء من

وصلة الماء / الجهاز").

3. قم بتنظيف الفلتر الدقيق، وتجديده إذا لزم الأمر (انظر فصل

"العناية والصيانة / أسبوعياً").

4. التوجه عند اللزوم إلى مركز خدمة عملاء.

### خيلط المنطقات قليل للغاية

1. تحقق مما إذا كان أنبوب الرش الرغوي المستخدم يطابق

معدل تدفق الجهاز.

6. ركب أنبوب الرش الرغوي على مسدس الضغط العالي واربطه بإحكام.
7. قم بتشغيل منطف الضغط العالي.

#### طريقة التنظيف الموصى بها

1. رش المنطف باقتضائية على السطح الجاف واتركه ليظهر أثره (لا يطفئ).
2. اشطف التاساخات المحررة بتيار الضغط العالي.

#### بعد التشغيل مع مواد التنظيف

- يجب شطف أنبوب رش الرغوة بعد الاستعمال تجنباً لترسبات مواد التنظيف.
1. قم بفك الوعاء.
  2. اسكب بقايا المنطف مرة أخرى في عبوة التوريد.
  3. املا الوعاء بالماء النقي.
  4. اربط الوعاء بأنبوب الرش الرغوي.
  5. قم بتشغيل أنبوب الرش الرغوي لمدة دقيقة واحدة تقريباً لشطف بقايا مادة التنظيف.
  6. قم بتفريغ الوعاء.

#### قطع عملية التشغيل

1. غلق مسدس الضغط العالي.
2. يتوقف الجهاز.
3. قم بتحريك قفل التأمين إلى الأمام.
4. يتم تأمين مسدس الضغط العالي.

#### مواصلة التشغيل

1. قم بتحريك قفل التأمين إلى الخلف.
2. يتم تحرير مسدس الضغط العالي.
3. أفتح مسدس الضغط العالي.
4. الجهاز يعمل.

#### إيقاف التشغيل

1. غلق إمداد المياه.
2. افتح مسدس الضغط العالي.
3. اضبط مفتاح الجهاز على الوضع "I/ON" واتركه يعمل لمدة 5-10 ثوانٍ.
4. غلق مسدس الضغط العالي.
5. نقل مفتاح الجهاز إلى الوضع "OFF/0".
6. شد فابس الشبكة من المقبس بأيدي جافة.
7. اخلع مدخل الماء.
8. افتح مسدس الضغط العالي إلى أن يصبح الجهاز خالياً من الضغط.
9. قم بتحريك قفل التأمين إلى الأمام.
10. يتم تأمين مسدس الضغط العالي.

#### النقل

##### ⚠ تنويه

##### عند عدم مراعاة الوزن

- خطر الإصابة وخطر التعرض لأضرار عليك عند النقل والتخزين مراعاة وزن الجهاز.
- نقل الجهاز في السيارات: تأمين الجهاز ضد الانزلاق والانقلاب وفقاً لما تنص عليه المعايير السارية.
  - نقل الجهاز لمسافات طويلة: اسحب أو ادفع الجهاز من مقبض الدفع.

#### التخزين

##### ⚠ تنويه

##### عند عدم مراعاة الوزن

- خطر الإصابة وخطر التعرض لأضرار عليك عند النقل والتخزين مراعاة وزن الجهاز.
- تخزين الجهاز في غرف داخلية فقط.

#### حفظ الجهاز

1. ضع أنبوب الرش مع مسدس الضغط العالي على كلا موضعَيْ تخزين أنبوب الرش.
2. قم بلف كابل الكهرباء وتعليقه على مشبك الكابل.
3. قم بلف خرطوم الضغط العالي وتعليق مشبك الخرطوم.

#### تصريف الهواء من الجهاز

1. فصل فوهة الضغط العالي من أنبوب الرش.
2. اترك الجهاز يعمل حتى يخرج الماء بدون فقاعات.
3. عند وجود مشاكل في تصريف الهواء، اترك الجهاز يعمل 10 ثوانٍ ثم اطفئه. كرر العملية عدة مرات.
4. اطفئ الجهاز.
5. تركيب فوهة الضغط العالي في أنبوب الرش.

#### الاستعمال

##### ⚠ خطر

##### النفث المائي عالي الضغط

##### خطر الإصابة

- لا تقم مطلقاً بتثبيت الزناد في وضع التشغيل.
- حرك قفل تأمين مسدس الضغط العالي إلى الأمام قبل إجراء أي أعمال على الجهاز.
- أمسك مسدس الضغط العالي وأنبوب الرش بيديك.

##### ⚠ تحذير

##### الجهاز والملاحظات التالفة، الخطوط والوصلات التالفة

##### خطر الإصابة

يجب الاقتصار على تشغيل الجهاز الخالي من العيوب.

#### التشغيل بالضغط العالي

##### إرشاد

الجهاز مزود بمفتاح ضغط. لا يدور المحرك إلا إذا كان مسدس الضغط العالي مفتوحاً.

1. حرك مفتاح الجهاز إلى الوضع "1".
2. حرر مسدس الضغط العالي، وللقيام بذلك حرك قفل التأمين إلى الخلف.
3. اسحب زناد مسدس الضغط العالي.
4. ضبط ضغط العمل وكمية الماء عن طريق إدارة (بدون تدرج) وسيلة التحكم في الضغط والكمية (+/-).

#### التشغيل باستخدام مواد تنظيف

##### ⚠ تحذير

##### خطأ التعامل مع مواد التنظيف

##### خطر على الصحة

عليك مراعاة إرشادات السلامة الموجودة على مواد التنظيف.

##### تنبيه

##### مادة التنظيف غير ملاممة

- نصف الجهاز والأغراض المراد تنظيفها لا تستخدم إلا مواد التنظيف المصرح بها من شركة KÄRCHER.
- احرص على مراعاة توصيات الجرعات والإرشادات المصرح بها لمواد التنظيف.
- تعامل بطريقة اقتصادية مع مواد التنظيف لحماية البيئة.

##### إرشاد

مواد تنظيف من KÄRCHER تضمن تنفيذ الأعمال دون اختلالات. يرجى طلب المنشورة أو الكاتالوج الخاص بنا أو منشورات معلومات مواد التنظيف.

##### إرشاد

من الضروري لاستعمال المنطف استخدام زجاجة الرش الرغوي (اختياري).

#### صوره إيضاحية E

- ① وعاء
- ② المنطف الرغوي
- ③ مسدس الضغط العالي
- ④ خرطوم شطف
- ⑤ طقم خلط

نسبة خلط مواد التنظيف: 3=عال، 2=متوسط، 1=منخفض

2. أدخل الحاجز المرغوب في خرطوم الشطف.
3. املا الوعاء بالمنطف.
4. اربط الوعاء بفوهة الرغاوي.
5. فصل أنبوب النفث عن مسدس الضغط العالي.

## مواصفات الجهاز

### نظرة عامة للجهاز

#### صورة إيضاحية A

① برغى تصريف الزيت

② مؤشر مستوى الزيت

③ برغى تنقيس

④ لوحة الطراز

⑤ مفتاح الجهاز

⑥ مشبك الخرطوم، مشبك الكابل

⑦ مقبض الدفع

⑧ صامولة تأمين

⑨ فوهة الضغط العالي

⑩ أنبوب الرش EASY!Lock Classic

⑪ مسدس الضغط العالي EASY!LOCK Classic

⑫ قفل التأمين

⑬ ذراع الزناد

⑭ خرطوم الضغط العالي EASY!Lock Classic

⑮ حامل ماسورة الرش

⑯ درج الملحقات

⑰ وسيلة التحكم في الضغط / الكمية

⑱ وصلة الضغط العالي EASY!Lock

⑲ فلتر دقيق

⑳ وصلة إمداد المياه

#### التمييز اللوني

- عناصر استعمال عملية التنظيف صفراء.
- عناصر استعمال الصيانة والخدمة باللون الرمادي الفاتح.

#### التركيب

##### تثبيت مقبض الدفع

1. ركب مقبض الدفع على الإطار الأنبوبي.

##### صورة إيضاحية B

① مقبض الدفع

② إطار أنبوبي

2. قم بتأمين كلا موضعيّ التوصيل بواسطة البراغي والوردات والصواميل.

##### صورة إيضاحية C

① برغى M8x45

② وردة 8

③ مقبض الدفع

④ صامولة M8، ذاتية التأمين

⑤ إطار أنبوبي

##### تركيب منفذ تنقيس الزيت

1. قم بفك السدادة والتخلص منها.

##### صورة إيضاحية D

① سدادة

② برغى تنقيس

2. اربط برغى التنقيس وأحكام ربطه.

#### تنبيه

##### خطر التعرض لضرر

إذا لم تستبدل السدادة ببرغى التنقيس قبل التشغيل، فقد تعرض مضخة الضغط العالي للتلف.  
يجب استبدال السدادة ببرغى التنقيس.

##### فحص مستوى الزيت

1. نصب الجهاز أفقياً.
2. يجب أن يكون مستوى الزيت في منتصف مؤشر مستوى الزيت.
3. إذا لزم الأمر، قم بفك برغى التنقيس واستكمل ملء الزيت (انظر "المواصفات الفنية").

##### تركيب الملحقات

#### إرشاد

نظام القفل EASY!Lock يربط بين المكونات باستخدام لولب سريع بلقة واحدة فقط، بشكل سريع وآمن.

1. أدخل فوهة الضغط العالي في أنبوب الرش.
2. قم بتركيب صامولة الوصل واربطها يدوياً بإحكام (EASY!Lock).
3. قم بتوصيل أنبوب الرش بمسدس الضغط العالي واربطه يدوياً بإحكام (EASY!Lock).
4. قم بتوصيل خرطوم الضغط العالي بمسدس الضغط العالي ووصلة الضغط العالي للجهاز واربط يدوياً بإحكام (EASY!Lock).

##### وصلة كهربائية

#### ⚠ خطر

يوجد خطر حدوث إصابات من خلال التيار الكهربائي

قم بتوصيل الجهاز بالشبكة الكهربائية عن طريق القابس. يحظر إنشاء توصيل مع شبكة التيار غير قابل للفصل القابس يعمل على فصل الشبكة.

قم بتوصيل الجهاز بتيار متردد فقط.

استخدم كابل تمديد يتسع بمقطع عرضي كافٍ (انظر "المواصفات الفنية").

قم بفرد كابل التمديد من بكرة الكابل بالكامل.

1. فرد كابل الشبكة ووضعه على الأرض.
2. إدخال قابس الشبكة في المقبس.

##### وصلة الماء

##### التوصيل بوصلة الماء

#### ⚠ تحذير

ارتجاع المياه المتسخة إلى شبكة مياه الشرب

خطر على الصحة

احرص على مراعاة تعليمات الشركة المغذية بالماء.

وفقاً للوائح السارية فلا يسمح مطلقاً بتشغيل الجهاز دون تركيب فاصل النظام على شبكة ماء الشرب. استخدم فاصل النظام من شركة KÄRCHER أو بدلاً من ذلك فاصل نظام وفقاً للمواصفة EN 12729 النوع BA. الماء الذي تدفق عن طريق فاصل النظام لا يصلح بعد ذلك للشرب. أغلق فاصل النظام دائماً من عند نظام التغذية بالمياه، ولا توصله مطلقاً بوصلة ماء الجهاز مباشرة.

1. فحص نظام التغذية بالمياه للتحقق من ضغط الدفق ودرجة حرارة الفاصل (انظر الفصل. البيانات الفنية).
2. توصيل فاصل النظام ووصلة ماء الجهاز مع خرطوم تدفق المياه (مضطبات) خاصة بخرطوم تدفق المياه انظر الفصل. البيانات الفنية).
3. فتح إمداد المياه.

##### شفط الماء من الخزان

1. تركيب خرطوم الشفط مع الفلتر على وصلة الماء (رقم طلب الفلتر، انظر الفصل. البيانات الفنية).
2. تصريف الهواء من الجهاز (انظر الفصل. تصريف الهواء من الجهاز).

## المحتويات

172	إرشادات عامة.....
172	الاستخدام المطابق للتعليمات.....
172	حماية البيئة.....
172	الملحقات التكميلية وقطع الغيار.....
172	محتوى التسليم.....
172	إرشادات السلامة.....
173	مواصفات الجهاز.....
173	التركيب.....
173	وصلة كهربائية.....
173	وصلة الماء.....
174	الاستعمال.....
174	النقل.....
174	التخزين.....
175	العناية والصيانة.....
175	مساعدة في حالة حدوث أعطال.....
176	الضمان.....
176	البيانات الفنية.....

## حماية البيئة



المواد المستخدمة في التغليف قابلة لإعادة التدوير. يرجى التخلص من مواد التغليف بطريقة تحافظ على البيئة.



تحتوي الأجهزة الكهربائية والالكترونية مواد قيمة قابلة لإعادة التدوير وغالباً على أجزاء مثل البطاريات، متراكبات أو الزيوت والتي قد تشكل خطورة على صحة الإنسان والبيئة في حالة التعامل معها أو تم التخلص منها بصورة خاطئة. إلا أن هذه الأجزاء ضرورية لتشغيل الجهاز بصورة سليمة. لا يجوز التخلص من الأجهزة المميزة بهذا الرمز مع النفايات المنزلية.

### إرشادات حول مواد المحتويات (REACH)

تجد المعلومات الحالية حول مواد المحتويات على الموقع:  
[www.kaercher.com/REACH](http://www.kaercher.com/REACH)

## الملحقات التكميلية وقطع الغيار

استخدام الملحقات التكميلية الأصلية وقطع الغيار الأصلية فقط، والتي تضمن تشغيل الجهاز بشكل آمن وخالي من الاختلالات. تجد المعلومات الخاصة بالملحقات التكميلية وقطع الغيار على الموقع [www.kaercher.com](http://www.kaercher.com).

## محتوى التسليم

تأكد من وجود جميع محتويات العبوة عند فتحها. وفي حالة نقص أية ملحقات تكميلية أو اكتشاف أي تلف بها ناتج عن عملية النقل، يرجى إخطار البائع.

## إرشادات السلامة

- احرص بالضرورة على قراءة إرشادات السلامة 949.0-951.5 قبل تشغيل الجهاز لأول مرة.
- احرص على مراعاة التعليمات واللوائح المحلية السارية على رشاشات السوائل.
- احرص على مراعاة التعليمات واللوائح المحلية الخاصة بالوقاية من الحوادث، يجب فحص رشاشات السوائل بانتظام. يجب توثيق نتيجة الفحص كتابة.
- لا تقم بإدخال أي تغييرات على الجهاز والكماليات.

## رموز موجودة على الجهاز

لا يسمح بتوصيل الجهاز مباشرة بشبكة مياه الشرب العامة.



لا توجه تيار الضغط العالي إلى الأفراد والحيوانات والتجهيزات الكهربائية النشطة أو إلى الجهاز ذاته. احرص على حماية الجهاز من التجمد.

## تجهيزات السلامة

⚠ تنويه

### تجهيزات السلامة الثالثة أو المتغيرة

تجهيزات السلامة تخدم حمايتك.

لا تقم بتغيير أو تجاوز تجهيزات السلامة أبداً.

تجهيزات السلامة مضبوطة ومختومة من قبل المصنع. لا تتم عمليات الضبط إلا من خلال خدمة العملاء فقط.

### مفتاح الضغط

عند تحرير ذراع السحب الموجود بمسدس الضغط العالي، يقوم مفتاح الضغط بإيقاف مضخة الضغط العالي ويتوقف النفاث عالي الضغط. عند الضغط على ذراع السحب تعمل المضخة مرة أخرى.

### صمام التدفق الزائد

عند تقليل كمية الماء عن طريق نظام التحكم في الضغط والكميات فإن صمام الفيض يفتح ويتدفق جزء من الماء راجعاً إلى جهة الشفط في المضخة.

### مفتاح حماية المحرك

في حالة وجود تيار عالي للغاية، يُغلق مفتاح حماية المحرك الجهاز.

## إرشادات عامة



يرجى قراءة دليل التشغيل هذا قبل أول استخدام للجهاز وكذلك إرشادات السلامة المرفقة. ثم يجب استخدام الجهاز وفقاً لذلك. عليك الاحتفاظ بكلتا الكتيبين وذلك للاستخدام اللاحق أو تسليمهما للمالك التالي.

## الاستخدام المطابق للتعليمات

لا تستخدم منظف الضغط العالي إلا لتنفيذ الأعمال التالية:

- التنظيف باستخدام النفاث عالي الضغط بدون مادة تنظيف (مثل الواجهات والمدرجات وأدوات الحدائق)
- التنظيف بواسطة تيار الضغط المنخفض والمنظفات باستخدام أنبوب الرش الرغوي المتاح كملحق (مثل الماكينات والسيارات والمباني والأثاث)

نوصي باستخدام الفوهة الدوارة كملحق تكميلي خاص للتخلص من الأسطح العتيقة.

لا يجوز تشغيل الجهاز إلا إذا كان على أرض مستوية. إذا كان الجهاز مائلاً، فيمكن أن تتعرض مضخة الضغط العالي للتلف بسبب التشحيم غير الكافي.

لا يجوز تشغيل الجهاز مع ملحقات التحكم الموزر Servo Control.

## قيّم حدية لإمداد المياه

تنبيه

### مياه متسخة

تأكل سابق لاونج أو تراكمات في الجهاز

لا تمد الجهاز إلا بمياه نظيفة أو مياه معاد تدويرها لا تتجاوز القيم الحدية.

ينطبق على إمداد المياه القيم الحدية التالية:

- قيمة pH: 6.5-9.5
- قدرة التوصيل الكهربائي: قدرة الماء المتجدد على التوصيل + 1200 معامل احتكاك ساكن/اسم، قدرة التوصيل القصوى 2000 معامل احتكاك ساكن/اسم
- المواد القابلة للترسيب (سعة تجريبية 1 لتر، زمن الترسيب 30 دقيقة): > 0.5 ملغم/ل
- المواد القابلة للفترة: > 50 ملجم/لتر، لا توجد مواد أكالة
- الهيدروكربونات: > 20 ملغم/ل
- الكوردي: > 300 ملغم/ل
- السلفات: > 240 ملغم/ل
- الكالسيوم: > 200 ملغم/ل
- العسر الكلي: > 28 ° عسر ألماني، > 50 ° درجة، > 500 جزء في المليون (CaCO<sub>3</sub>/mg/لتر)
- حديد: > 0.5 ملغم/ل
- منجنيز: > 0.05 ملجم/لتر
- نحاس: > 2 ملجم/لتر
- كلور نشط: > 0.3 ملجم/لتر
- خال من الروائح الكريهة







**THANK YOU!**  
**MERCI! DANKE! ¡GRACIAS!**



Registrieren Sie Ihr Produkt und profitieren Sie von vielen Vorteilen.

Register your product and benefit from many advantages.

Enregistrez votre produit et bénéficiez de nombreux avantages.

Registre su producto y aproveche de muchas ventajas.

**[www.kaercher.com/welcome](http://www.kaercher.com/welcome)**



Bewerten Sie Ihr Produkt und sagen Sie uns Ihre Meinung.

Rate your product and tell us your opinion.

Évaluer votre produit et dites-nous votre opinion.

Reseñe su producto y díganos su opinión.



**[www.kaercher.com/dealersearch](http://www.kaercher.com/dealersearch)**

**Alfred Kärcher SE & Co. KG**  
Alfred-Kärcher-Str. 28-40  
71364 Winnenden (Germany)  
Tel.: +49 7195 14-0  
Fax: +49 7195 14-2212

