

KÄRCHER

SC 1
SC 1 EasyFix

Русский



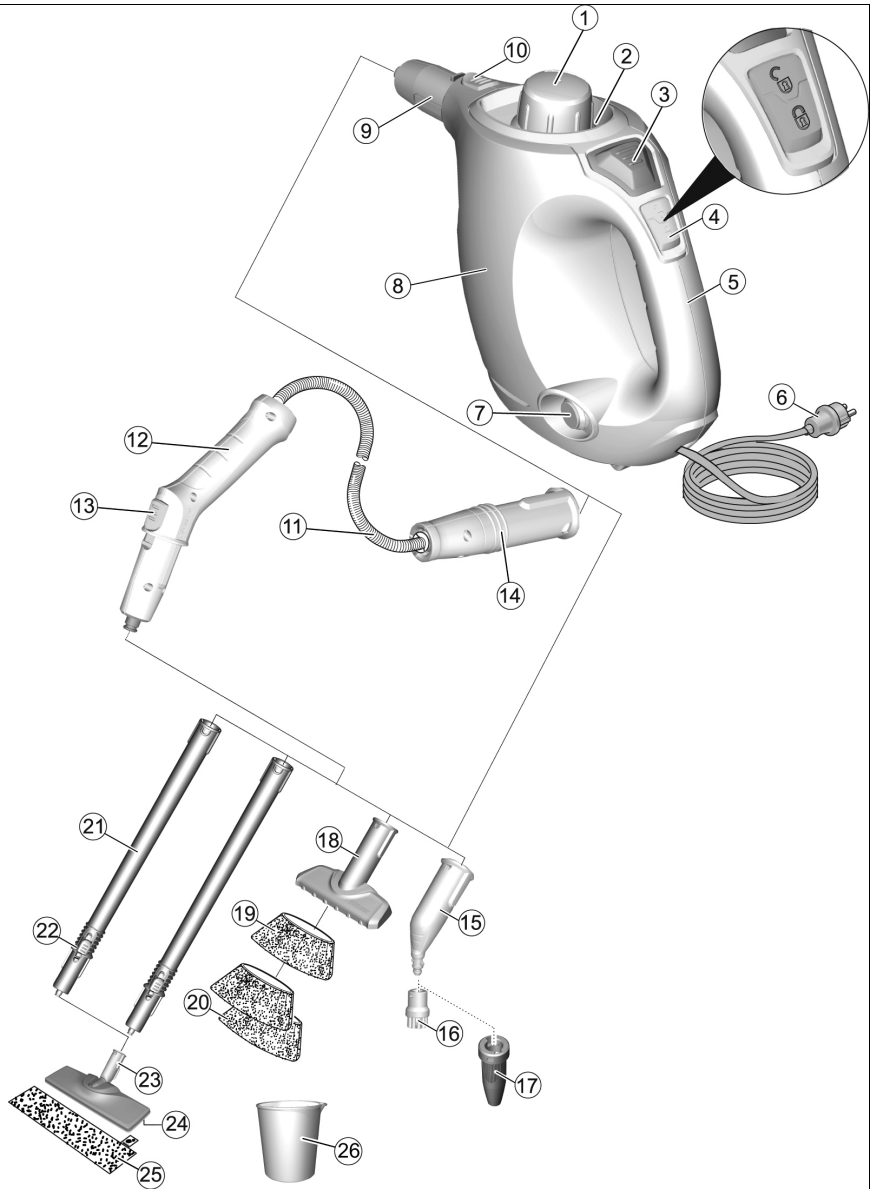
EAC

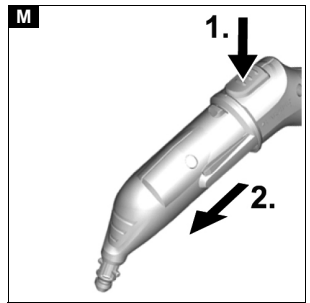
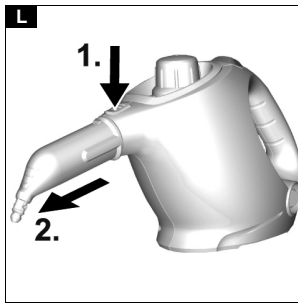
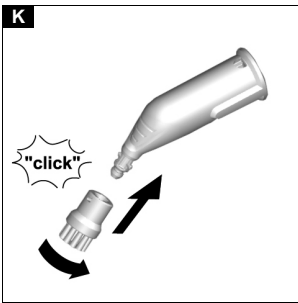
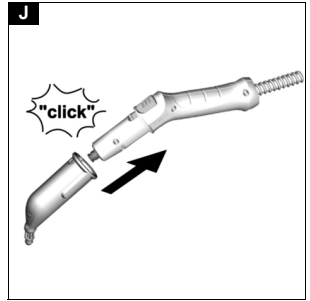
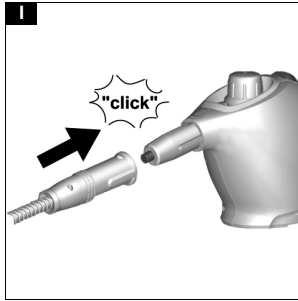
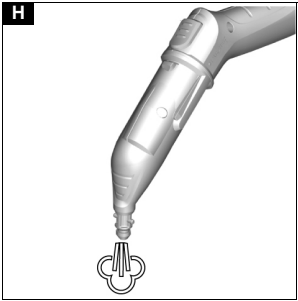
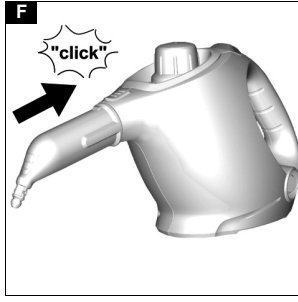
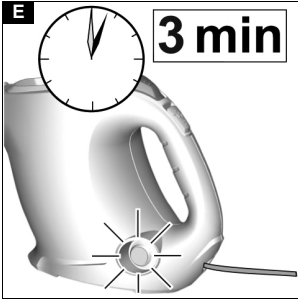
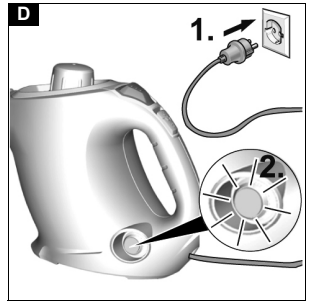
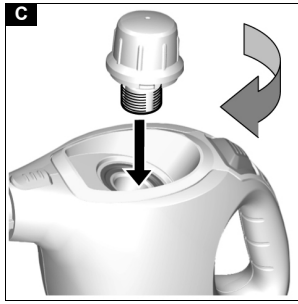
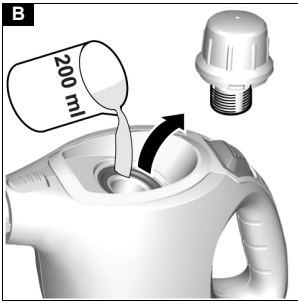


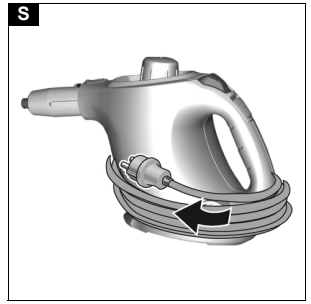
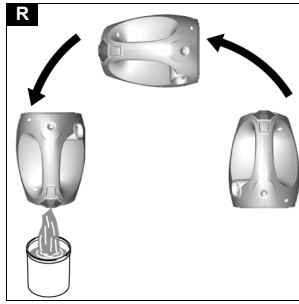
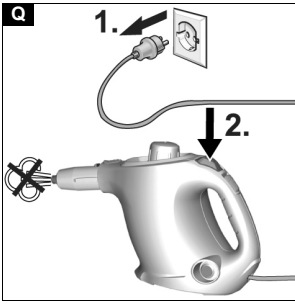
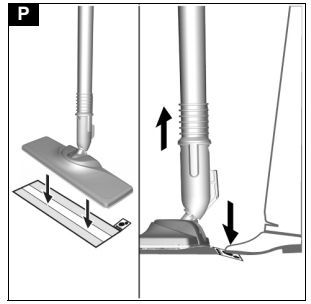
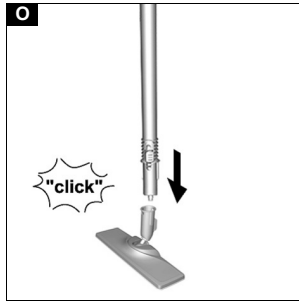
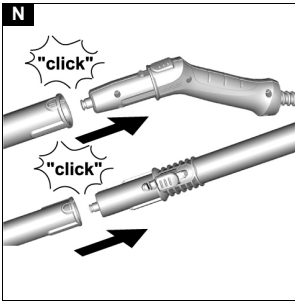
**Register
your product**
www.kaercher.com/welcome

59679400 (09/23)

A







Содержание

Общие указания	63
Использование по назначению	63
Защита окружающей среды.....	63
Принадлежности и запасные части	64
Комплект поставки	64
Гарантия.....	64
Предохранительные устройства	64
Описание устройства	64
Первый ввод в эксплуатацию	65
Монтаж	65
Эксплуатация.....	65
Важные указания по применению.....	66
Использование принадлежностей.....	66
Уход и техническое обслуживание.....	67
Помощь при неисправностях	68
Технические характеристики	68

Общие указания



Перед первым применением устройства ознакомиться с данной оригинальной инструкцией по эксплуатации и прилагаемыми указаниями по технике безопасности. Действовать в соответствии с ними.

Сохранять обе брошюры для дальнейшего пользования или для следующего владельца.

Использование по назначению

Устройство предназначено только для использования в домашнем хозяйстве. Устройство предназначено для очистки паром и может использоваться с подходящими принадлежностями в соответствии с описанием в данной инструкции по эксплуатации. Моющие средства не требуются. Необходимо соблюдать указания по технике безопасности.

Защита окружающей среды



Упаковочные материалы поддаются вторичной переработке. Упаковку необходимо утилизировать без ущерба для окружающей среды.



Электрические и электронные устройства часто содержат ценные материалы, пригодные для вторичной переработки, и зачастую такие компоненты, как батареи, аккумуляторы или масло, которые при неправильном обращении или ненадлежащей утилизации представляют потенциальную опасность для здоровья и экологии. Тем не менее, данные компоненты необходимы для правильной работы устройства. Устройства, обозначенные этим символом, запрещено утилизировать вместе с бытовыми отходами.

Указания по ингредиентам (REACH)

Для получения актуальной информации об ингредиентах см. www.kaercher.com/REACH

Принадлежности и запасные части

Использовать только оригинальные принадлежности и запасные части. Только они гарантируют безопасную и бесперебойную работу устройства.

Для получения информации о принадлежностях и запчастях см. www.kaercher.com.

Комплект поставки

Комплектация устройства указана на упаковке. При распаковке устройства проверить комплектацию. При обнаружении недостающих принадлежностей или повреждений, полученных во время транспортировки, следует уведомить торговую организацию, продавшую устройство.

Гарантия

В каждой стране действуют соответствующие гарантийные условия, установленные уполномоченной организацией по сбыту нашей продукции. Возможные неисправности устройства в течение гарантийного срока мы устраняем бесплатно, если причина заключается в дефектах материалов или производственных браке. В случае возникновения претензий в течение гарантийного срока просьба обращаться с чеком о покупке в торговую организацию, продавшую изделие или в ближайшую уполномоченную службу сервисного обслуживания.
(Адрес указан на обороте)

Дата выпуска отображается на заводской табличке в закодированном виде. При этом отдельные цифры имеют следующее значение::

Пример: 30190

3 год выпуска

0 столетие выпуска

1 десятилетие выпуска

9 вторая цифра месяца выпуска

0 первая цифра месяца выпуска

Таким образом, в данном примере код 30190 означает дату выпуска 09 / (2)013.

Предохранительные устройства

⚠ ОСТОРОЖНО




Отсутствующие или измененные предохранительные устройства

Предохранительные устройства предназначены для вашей защиты.

Запрещено изменять предохранительные устройства или пренебрегать ими.

Символы на устройстве

(В зависимости от типа устройства)

	Опасность ожогов, поверхность устройства во время работы нагревается
	Опасность обваривания паром
	Прочитать инструкцию по эксплуатации

Предохранительная пробка

Предохранительная пробка закрывает паровой резервуар, находящийся под давлением пара. В случае неисправности регулятора давления и возникновения избыточного давления в паровом резервуаре предохранительная пробка открывает клапан и пар через пробку выходит наружу. Перед возобновлением эксплуатации устройства следует обратиться в обслуживающую сервисную службу KÄRCHER.

Описание устройства

В данной инструкции по эксплуатации приведено описание устройства с максимальной комплектацией. Комплектация отличается в зависимости от модели (см. упаковку).

Рисунки см. на страницах с рисунками.

Рисунок А

- ① Предохранительная пробка
- ② Наливная горловина для воды
- ③ Кнопка подачи пара
- ④ Защита от детей
- ⑤ Ручка для переноски
- ⑥ Сетевой кабель со штепсельной вилкой
- ⑦ Контрольная лампочка (зеленая): подается сетевое напряжение
- ⑧ Паровой резервуар
- ⑨ Паровое сопло
- ⑩ Кнопка разблокировки
- ⑪ ** Паровой шланг
- ⑫ Паровой пистолет
- ⑬ Кнопка разблокировки
- ⑭ Паровой штекер
- ⑮ Точечное сопло
- ⑯ Круглая щетка
- ⑰ Мощное сопло
- ⑱ Ручная насадка
- ⑲ Чехол из микрофибры для ручной насадки (1 шт.)
- ⑳ ** Чехол из микрофибры для ручной насадки (2 шт.)
- ㉑ ** Удлинительные трубки (2 шт.)
- ㉒ Кнопка разблокировки
- ㉓ ** Насадка для пола
- ㉔ Соединение-липучка
- ㉕ ** Салфетка для пола из микрофибры
- ㉖ Мерный стакан

** в качестве опции

Первый ввод в эксплуатацию

При первом вводе в эксплуатацию из паровой форсунки может выйти небольшое облако пара. Устройству требуется некоторое время для приработки. В начале пар выходит очень неравномерно и имеет высокую влажность, возможно появление отдельных капель воды. Объем выходящего пара постепенно увеличивается и достигает максимального значения приibl. через 1 минуту.

Монтаж

Установка принадлежности

1. Открытый конец принадлежности надвигать на паровую форсунку или паровой пистолет, пока кнопка разблокировки паровой форсунки или парового пистолета не зафиксируется.

Рисунок F

Рисунок I

Рисунок J

2. Открытый конец принадлежности надвинуть на точечное струйное сопло.

Рисунок K

3. Соединительные трубки соединить с паровой форсункой или паровым пистолетом.
 - a Первую соединительную трубку надвигать на паровую форсунку или паровой пистолет, пока кнопка разблокировки паровой форсунки или парового пистолета не зафиксируется. Соединительная трубка присоединена.

- b Вторую соединительную трубку надвинуть на первую трубку. Соединительные трубки присоединены.

Рисунок N

4. Принадлежность и/или насадку для пола надвинуть на свободный конец удлинительной трубки.

Рисунок O

Принадлежность присоединена.

Отсоединение принадлежности

1. Нажать вниз кнопку детской блокировки.
Рисунок G
Кнопка подачи пара заблокирована.
2. Нажать кнопку разблокировки и разъединить детали.

Рисунок L

Рисунок M

Эксплуатация

Заливка воды

Примечание

При постоянном использовании стандартной дистиллированной воды удаление накипи из парового резервуара не требуется.

Примечание

Теплая вода сокращает время нагрева.

Примечание

Для заливки необходимо использовать входящий в комплект поставки мерный стакан. Во время заполнения водой следить за маркировкой (макс. 200 мл).

1. Отвинтить предохранительную пробку.
2. Залить в паровой резервуар не более 200 мл дистиллированной или водопроводной воды.
3. Вернуть предохранительную пробку.

Рисунок B

Рисунок C

Включение устройства

⚠ ПРЕДУПРЕЖДЕНИЕ

Опасность обжаривания

При наклоне в сторону более чем на 30° из устройства выходит большое количество воды. Не наклонять устройство в сторону более чем на 30° (максимальный угол).

1. Установить устройство на прочное основание.
2. Вставить сетевой штекер в розетку.

Рисунок D

Контрольная лампа горит зеленым светом. Спустя приibl. 3 минуты устройство готово к использованию.

Рисунок E

3. Нажать вверх кнопку детской блокировки.

Рисунок G

Кнопка подачи пара разблокирована.

4. Нажать кнопку подачи пара.

Рисунок H

Выходит пар.

Добавление воды

Если во время работы количество пара снижается или пар больше не выходит, требуется долить воду.

Примечание

Предохранительная пробка не откроется до тех пор, пока паровой резервуар находится под давлением.

Примечание

Теплая вода сокращает время нагрева.

1. Выключить устройство, см. главу *Выключение устройства*.

Рисунок Q

2. Отвинтить предохранительную пробку.
3. Вылить всю воду из парового резервуара.

Рисунок R

4. Залить в паровой резервуар не более 200 мл дистиллированной или водопроводной воды.
5. Вернуть предохранительную пробку.
6. Вставить сетевой штекер в розетку.
7. Нажать вверх кнопку детской блокировки. Кнопка подачи пара разблокирована. Устройство готово к использованию.

Выключение устройства

1. Извлечь сетевой штекер из розетки.
Рисунок Q
2. Нажимать кнопку подачи пара до тех пор, пока не перестанет выходить пар. Паровой резервуар находится в безнапорном состоянии.
3. Нажать вниз кнопку детской блокировки.

Промывка парового резервуара

После завершения работы промыть паровой резервуар устройства.

1. Выключить устройство, см. главу *Выключение устройства*.
2. Дать устройству остыть.
3. Отсоединить принадлежность.
4. Паровой резервуар заполнить водой и сильно поболтать. Это необходимо для поднятия остатков накипи, осевших на дно парового резервуара.
5. Вылить всю воду из парового резервуара.

Рисунок R

Хранение устройства

1. Отсоединить принадлежность.
2. Вылить всю воду из парового резервуара.
Рисунок R
3. Намотать сетевую кабель на бак для воды.
Рисунок S
4. Высушить принадлежность.
5. Хранить устройство в сухом и защищенном от морозов месте.

ВНИМАНИЕ

Материальный ущерб из-за застрявшей предохранительной пробки

Если после очистки не извлечь предохранительную пробку, существует вероятность того, что она может застрять в резьбе.

После очистки отвинтить предохранительную пробку и положить ее на хранение, например, с другими принадлежностями устройства.

Важные указания по применению

Очистка полов

Перед применением устройства мы рекомендуем подмести или пропылесосить пол. Благодаря этому пол уже до влажной очистки будет освобожден от загрязнений и мусора.

Освежение текстиля

Перед обработкой устройством обязательно проверить текстиль на переносимость, выбрав скрытый участок: обработать текстиль паром, дать просохнуть, а затем проверить на предмет изменения цвета или формы.

Очистка имеющих покрытие или окрашенных поверхностей

ВНИМАНИЕ

Поврежденные поверхности

Пар способен отслаивать воск, мебельную политуру, полимерные покрытия или краску и оклейку на краяхах.

Не направлять пар на клеенные кромки, т.к. это может привести к отсоединению оклейки.

Не использовать устройство для очистки не лакированных деревянных и паркетных полов.

Не использовать устройство для очистки окрашенных или имеющих пластиковое покрытие поверхностей, например кухонной и жилой мебели, дверей и паркета.

1. Для очистки таких поверхностей следует коротко обработать паром тряпку и протереть ею поверхность.

Очистка стекла

ВНИМАНИЕ

Бой стекла и поврежденная поверхность

Пар может повредить лакированные участки оконной рамы, а при низких внешних температурах стать причиной возникновения напряжений на поверхности оконных стекол и их разрушения. Не направлять струю пара на лакированные участки оконной рамы.

При низких внешних температурах следует нагреть оконные стекла, коротко обработав паром всю поверхность стекла.

- Очистить окно с помощью ручной насадки и чехла. Для удаления воды воспользоваться водосгоном или вытереть поверхности насухо.

Использование принадлежностей

Паровая форсунка / паровой пистолет

Паровую форсунку и паровой пистолет можно использовать без принадлежностей в следующих случаях:

- Устранение небольших складок на висящих предметах одежды: обрабатывать предмет одежды паром с расстояния 10-20 см.
- Влажная уборка пыли: коротко обработать паром тряпку и протереть ею мебель.

Точечное струйное сопло

Точечное струйное сопло предназначено для очистки трудно доступных мест, стыков, смесителей, стоков, раковин, унитазов, жалюзи и радиаторов. Чем ближе точечное струйное сопло к загрязненному месту, тем выше эффективность очистки. Это обусловлено тем, что температура и количество пара максимальны в месте выхода из сопла. Сильные известковые отложения перед очисткой паром можно обработать подходящим чистящим средством. Дать чистящему средству воздействовать около 5 минут, после чего обработать паром.

1. Открытый конец точечного струйного сопла надвинуть на паровую форсунку или паровой пистолет.

Рисунок F

Рисунок J

Круглая щетка

Круглая щетка подходит для удаления стойких загрязнений. Обработка щеткой позволяет легче очищать поверхности от стойких загрязнений.

ВНИМАНИЕ

Поврежденные поверхности

Щетка может поцарапать чувствительные поверхности.

Она не подходит для очистки чувствительных поверхностей.

1. Смонтировать круглую щетку на точечном струйном сопле.

Рисунок K

Мощное сопло

Мощная щетка подходит для удаления стойких загрязнений, продувки углов, стыков и т.д.

1. Смонтировать мощную щетку аналогично круглой щетке на точечном струйном сопле.

Рисунок K

Ручная насадка

Ручная насадка предназначена для очистки небольших моющихся поверхностей, душевых кабин и зеркал.

1. Надвинуть ручную насадку в соответствии с точечным струйным соплом на паровую форсунку или паровой пистолет.

Рисунок J

2. Надеть чехол на ручную насадку.

Насадка для пола

Насадка для пола предназначена для очистки моющихся покрытий стен и пола, например каменных полов, керамической плитки и покрытий из ПВХ.

ВНИМАНИЕ

Повреждения из-за воздействия пара

Высокая температура и влажность могут привести к повреждениям.

Перед применением необходимо проверить термостойкость и воздействие пара в малозаметном месте с минимальным количеством пара.

Примечание

Остатки чистящих средств и эмульсия для ухода на очищаемой поверхности при обработке паром могут стать причиной появления разводов, которые однако исчезнут после нескольких применений.

Перед применением устройства мы рекомендуем подмести или пропылесосить пол. Благодаря этому пол уже до влажной очистки будет освобожден от загрязнений и мусора. Чтобы пар мог дольше воздействовать на сильно загрязненные поверхности, работать достаточно медленно.

1. Соединить удлинительные трубки с паровым пистолетом.

Рисунок N

2. Насадку для пола надвинуть на удлинительную трубку.

Рисунок O

3. Закрепить салфетку для пола на насадке для пола.
 - a Уложить салфетку для пола на пол лентами-липучками вверх.
 - b С незначительным усилием прижать насадку для пола к салфетке для пола.

Рисунок P

Благодаря креплениям-липучкам ткань для мытья пола сама закрепится на насадке для пола.

Снятие салфетки для пола

1. Поставить одну ногу на язычок салфетки для пола и поднять насадку для пола.

Рисунок P

Примечание

Сначала лента-липучка салфетки для пола еще очень крепкая и салфетку тяжело снять с насадки. После многократного использования и стирки салфетки она легко снимается с насадки и достигает оптимального усилия скрепления.

Уход и техническое обслуживание

Удаление накипи из парового резервуара

Примечание

При постоянном использовании стандартной дестиллированной воды удаление накипи из парового резервуара не требуется.

Примечание

С учетом образования накипи в устройстве рекомендуется удалять накипь по достижению указанного в таблице количества заполнения парового резервуара (ЗР = заполнение резервуара).

Диапазон жесткости	°dH	ммоль/л	ЗР	
I	мягкая	0-7	0-1,3	35
II	средняя	7-14	1,3-2,5	30
III	жесткая	14-21	2,5-3,8	20
IV	очень жесткая	>21	>3,8	15

Примечание

Водохозяйственное ведомство и городские коммунальные службы предоставляют информацию и жесткости водопроводной воды.

ВНИМАНИЕ

Поврежденные поверхности

Раствор для удаления накипи может разрушить чувствительные поверхности.

Заполнять и опорожнять устройство осторожно.

1. Выключить устройство, см. главу Выключение устройства.
2. Дать устройству остыть.
3. Отвинтить предохранительную пробку.
4. Вылить всю воду из парового резервуара.

Рисунок R

ВНИМАНИЕ

Повреждение устройства средством для удаления накипи

Использование неподходящего средства для удаления накипи и ошибочная дозировка могут привести к повреждению устройства.

Используйте только средство для удаления накипи KÄRCHER.

Используйте 1 дозу средства для удаления накипи на 0,5 л воды.

5. Приготовить раствор средства для удаления накипи в соответствии с инструкцией на средстве.
6. Залить раствор средства для удаления накипи в паровой резервуар. Не закрывать паровой резервуар.
7. Оставить раствор действовать прил. на 8 часов.
8. Вылить весь раствор для удаления накипи из парового резервуара.
9. При необходимости повторить процедуру удаления накипи.
10. Паровой резервуар промыть 2-3 раза холодной водой, чтобы удалить все остатки раствора для удаления накипи.
11. Вылить всю воду из парового резервуара.

Рисунок R

Уход за принадлежностями

(Принадлежности – в зависимости от комплекта поставки)

Примечание

Салфетки из микрофибры не подходят для сушки в сушильной машине.

Примечание

При стирке ткани соблюдать указания на этикетке по уходу за изделиями. Чтобы ткань хорошо впитывала грязь, не использовать средства для полоскания.

1. Ткань для мытья пола и чехлы стирать в машине при температуре не выше 60 °C.

Помощь при неисправностях

Зачастую неисправности имеют простые причины, поэтому с помощью следующего обзора их можно устранить самостоятельно. В случае сомнения или возникновении не описанных здесь неисправностей следует обращаться в уполномоченную службу сервисного обслуживания.

⚠ ПРЕДУПРЕЖДЕНИЕ

Опасность удара током и получения ожогов

Устранять неисправности на подключенном к электрической сети или разогретом устройстве опасно.

Вынуть сетевой штекер.

Дать устройству остыть.

Уменьшенное количество пара

Паровая форсунка засорена.

1. Отсоединить принадлежность от паровой форсунки.
2. Очистить вставку форсунки.
3. На короткое время ввести устройство в эксплуатацию.
4. Надвинуть принадлежность на паровую форсунку. В паровом резервуаре образовалась накипь.

- Удалить накипь из парового резервуара.

Нет пара

В паровом резервуаре отсутствует вода

- Долить воду, см. главу *Добавление воды*.

Кнопка подачи пара не нажимается

Кнопка подачи пара заблокирована кнопкой детской блокировки.

- Нажать вверх кнопку детской блокировки. Кнопка подачи пара разблокирована.

Значительный выброс воды

Устройство «выплевывает» воду

- Во время очистки не наклонять устройство в сторону более чем на 30° (максимальный угол).
- Не превышать максимальный заправочный объем в 200 мл.

Технические характеристики

Электрическое подключение

Напряжение	В	220-240
Фаза	~	1
Частота	Гц	50-60
Тип защиты		IPX4
Класс защиты		I

Рабочие характеристики

Мощность нагрева	Вт	1200
Максимальное рабочее давление	МПа	0,3
Время нагрева	минуты	3
Длительная обработка паром	г/мин	35
Максимальная подача пара	г/мин	80

Заправочный объем

Паровой резервуар	мл	250
Максимальный заправочный объем	мл	200

Размеры и вес

Вес (без принадлежностей)	кг	1,5
Длина	мм	321
Ширина	мм	127
Высота	мм	186

Сохраняется право на внесение технических изменений.



THANK YOU!
MERCI! DANKE! ¡GRACIAS!



Registrieren Sie Ihr Produkt und profitieren Sie von vielen Vorteilen.

Register your product and benefit from many advantages.

Enregistrez votre produit et bénéficiez de nombreux avantages.

Registre su producto y aproveche de muchas ventajas.

www.kaercher.com/welcome



Bewerten Sie Ihr Produkt und sagen Sie uns Ihre Meinung.

Rate your product and tell us your opinion.

Évaluer votre produit et dites-nous votre opinion.

Reseñe su producto y díganos su opinión.



www.kaercher.com/dealersearch

Alfred Kärcher SE & Co. KG
Alfred-Kärcher-Str. 28-40
71364 Winnenden (Germany)

